

## Upute za montažu pojačala SG-DA61500/SG-24DA61500 Signature Series

### Važne sigurnosne informacije

#### UPOZORENJE

U kutiji proizvoda potražite list *Važni podaci o sigurnosti i proizvodu* koji sadrži upozorenja i druge važne informacije.

Uređaj se mora montirati u skladu s ovim uputama.

Prije početka montaže odspojite napajanje vozila ili plovila.

#### OPREZ

Kako biste zadržali sukladnost sa zaštitom uključivanja prema standardu SAE J1171, osigurače zamijenite isključivo s J1171 osiguračima.

Kontinuirano izlaganje zvučnom tlaku većem od 100 dBA može uzrokovati trajni gubitak sluha. Ako ne čujete razgovor ljudi koji vas okružuju, to uglavnom znači da je glasnoća prevelika. Ograničite vrijeme u kojem je glasnoća visoko postavljena. Ako primijetite da vam zvoni u ušima ili da je govor zamućen, prestanite slušati i provjerite sluh.

Tijekom bušenja, rezanja ili brušenja uvijek nosite zaštitne naočale, štitnike za uši i masku protiv prašine.

#### **OBAVIJEST**

Pri bušenju ili rezanju uvijek provjerite što se nalazi s druge strane površine.

Uređaj SG-DA61500 predviđen je za izvor napajanja od 12 V istosmjerne struje. Uređaj SG-24DA61500 predviđen je za izvor napajanja od 24 V istosmjerne struje. Priključivanje uređaja na veći izvor napajanja može oštetiti uređaj.

Za optimalan rad preporučujemo da montažu audiosustava izvede profesionalni tehničar.

Prije nego što počnete s montažom obavezno pročitajte sve upute. Ako se tijekom montaže pojave problemi, podršku za proizvod potražite na web-mjestu [www.fusionentertainment.com](http://www.fusionentertainment.com).

#### Potrebni alati

- Bušilica i nastavci za bušenje
- Ravni odvijač
- Kliješta za rezanje žica
- Kliješta za krimpanje
- Linijski ili standardni osigurač od 160 A za modele od 12 V ili linijski ili standardni osigurač od 60 A za modele od 24 V
- Kabel za napajanje debljine 21,1 mm<sup>2</sup> (4 AWG)

**NAPOMENA:** Za veći napon ili veće udaljenosti možda će vam biti potreban deblji kabel (*Vodič za veličinu kabela za napajanje, stranica 2*).

- Kabel zvučnika veličine 1,31 mm<sup>2</sup> (16 AWG)

**NAPOMENA:** Za veće će vam udaljenosti možda biti potreban deblji kabel (*Vodič za veličinu kabela zvučnika, stranica 3*).

- Kabel debljine 0,52 mm<sup>2</sup> (20 AWG) (za signal za uključivanje pojačala)

- Dvostruki RCA kabeli (1 po zoni, za stereo zvučnike) (*Preporuke za signal i priključivanje zvučnika, stranica 3*)
- Jednostruki RCA kabel i RCA razdjelnik (1 po zoni, za mono subwoofere ili za bridge spoj za zvučnike) (*Preporuke za signal i priključivanje zvučnika, stranica 3*)
- Vezice za kabele (nije obavezno)

### Preporuke za montažu

#### OPREZ

Kod visokih temperatura okoline i nakon duže upotrebe kućište uređaja moglo bi se zagrijati toliko da ga se ne smije dirati. Prema tome, uređaj se mora montirati na mjesto gdje se neće dodirivati tijekom rada.

#### **OBAVIJEST**

Ovaj se uređaj treba montirati na lokaciji koja nije izložena ekstremnim temperaturama ili uvjetima. Temperaturni raspon ovog uređaja naveden je u specifikacijama proizvoda. Dulje izlaganje temperaturama izvan navedenog temperaturnog raspona tijekom skladištenja ili upotrebe može uzrokovati kvar uređaja. Jamstvo ne pokriva oštećenja uzrokovana ekstremnom temperaturom i povezane posljedice.

Ovaj se uređaj smije montirati isključivo na suhom mjestu. Montiranje na mjestu na kojem može doći u doticaj s vodom ili se naći pod vodom može uzrokovati oštećenje uređaja. Jamstvo ne obuhvaća štetu uzrokovanu vodom.

- Uređaj morate montirati na mjesto na kojem ne smeta spremniku za gorivo ili električnim žicama.
- Uređaj morate montirati na mjesto na kojem neće biti izložen vodi.
- Uređaj morate montirati na mjesto s adekvatnom ventilacijom na kojem neće biti izložen ekstremnim temperaturama.
- Ako uređaj montirate u zatvoreni prostor, trebali biste montirati i ventilator i odgovarajuće odvođe koji će poboljšati ventilaciju.
- Uređaj montirajte tako da možete jednostavno spojiti kabele.
- Kako bi se izbjegle interferencije s magnetskim kompasom, uređaj montirajte na udaljenost od najmanje 55 cm (22 in) od kompasa.
- Uređaj nemojte montirati blizu druge navigacijske opreme, antena ili opreme za radijsku komunikaciju na plovilu.

### Montiranje uređaja SG-DA61500/SG-24DA61500 Signature Series

#### **OBAVIJEST**

Ako uređaj montirate na stakloplastiku, pri bušenju probnih rupa preporučuje se korištenje nastavka za bušenje kojim se gornji dio rupe proširuje radi upuštanja glave vijka samo do gornjeg sloja gelcoata. Time se sprječavaju napukline u sloju gelcoata prilikom pritezanja vijaka.

**NAPOMENA:** Uz uređaj se isporučuju vijci, ali možda neće biti prikladni za odabranu površinu montaže.

Prije montaže uređaja morate odabrati lokaciju za montažu i odrediti koji su vijci i ostali pribor za montiranje potrebni za montažu na tu površinu.

- 1 Postavite uređaj na mjesto za montiranje i označite lokacije rupa za montažu.
- 2 Izbušite probni otvor za jedan kut uređaja.



- 3 Provizorno pričvrstite jedan kut uređaja na površinu za montiranje i provjerite odgovaraju li oznake za preostala tri otvora.
- 4 Po potrebi označite nove otvore za montažu i uklonite uređaj s površine za montiranje.
- 5 Izbušite preostale probne otvore.
- 6 Pričvrstite uređaj na površinu za montiranje.

## Uklanjanje poklopca

Da biste mogli pristupiti priključcima i kontrolama za podešavanje na pojačalu, najprije morate maknuti poklopac.

- 1 S pomoću isporučenog imbus ključa od 3 mm odvijte vijke koji poklopac pričvršćuju za pojačalo.
- 2 Podignite poklopac s pojačala i stavite ga sa strane dok ne završite s priključivanjem i podešavanjem pojačala.

## Preporuke za povezivanje

### OBAVIJEST

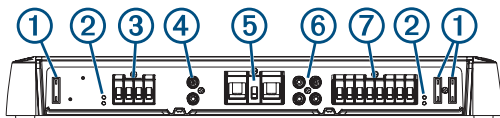
Kabel (ne isporučuje se) koji povezuje pojačalo i izvor napajanja mora što je moguće bliže akumulatoru prolaziti kroz linijski ili standardni osigurač (ne isporučuje se). Pozitivan kabel morate spojiti s linijskim ili standardnim osiguračem. Ako pojačalo priključite na napajanje bez linijskog ili standardnog osigurača, u slučaju kratkog spoja u kabelu može doći do požara.

Isključite audiosustav prije nego što počnete priključivati uređaje na pojačalo. Ako ga ne isključite, može doći do oštećenja audiosustava.

Sve priključke i spojeve treba zaštititi od međusobnog dodira i od dodira sa šasijom plovila. Neželjeni kontakt na priključku ili spoju može oštetiti audiosustav.

- Prije bilo kojih drugih priključaka, najprije uzemljite pojačalo (*Priključivanje na napajanje, stranica 2*).
- Pozitivan kabel povežite s akumulatorom tek kada dovršite sva ostala priključivanja na pojačalo.
- Ako vaš stereouređaj nema žicu za signal za daljinsko uključivanje, pojačalo trebate priključiti na izvor napajanja s prekidačem.

## Priključci



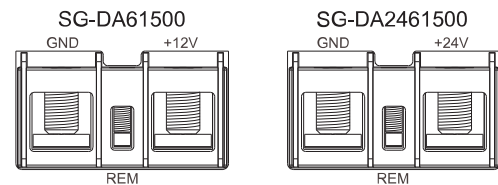
①	Osigurači. Pojednosti o zamjeni potražite u specifikacijama proizvođača.
②	LED indikatori POWER i PROT (zaštita) ( <i>Rješavanje problema, stranica 6</i> )
③	Priključci zvučnika za zonu 1
④	RCA ulazni priključak za zonu 1
⑤	Priključci za napajanje, uzemljenje i uključivanje pojačala
⑥	RCA ulazni priključci za zone 2 i 3
⑦	Priključci zvučnika za zone 2 i 3

## Priključivanje na napajanje

Kabel za napajanje morate povezati s akumulatorom ili upotrebom linijskog osigurača na kabelu ili priključivanjem na standardni osigurač.

Za povezivanje pojačala i napajanja i uzemljenja bit će vam potrebni kabeli (ne isporučuju se) čija će debljina ovisiti o ukupnom naponu i duljini kabela (*Vodič za veličinu kabela za napajanje, stranica 2*).

- 1 Razvedite kabel odgovarajuće debljine od pojačala do uzemljenja plovila.
- 2 S pomoću isporučenog imbus ključa od 3 mm priključite kabel uzemljenja na priključak GND na pojačalu.



- 3 Drugi kraj kabela uzemljenja priključite na uzemljenje plovila.
- 4 Razvedite kabel odgovarajuće debljine od pojačala do akumulatora plovila i odaberite opciju:
  - Na kabel za napajanje što bliže akumulatoru postavite linijski osigurač odgovarajuće nazivne snage.
  - Pronađite standardni osigurač ili ga postavite što bliže akumulatoru i na njega priključite kabel za napajanje pojačala.

### OBAVIJEST

Kabel za napajanje ne smijete priključivati na pojačalo i akumulator ili osigurač ako prije toga niste dovršili sva druga priključivanja. Priključivanje pojačala na napajanje prije dovršetka ostalih priključivanja može oštetiti audiosustav.

- 5 Odaberite opciju:
  - Ako vaš stereouređaj ima žicu za signal za uključivanje pojačala, provedite kabel debljine 0,52 mm<sup>2</sup> (20 AWG) od priključka za žicu za signal za uključivanje pojačala na stereouređaju do pojačala.

**NAPOMENA:** Da bi signal za uključivanje pojačala ispravno radio, pojačalo i stereouređaj moraju biti uzemljeni na istom mjestu.

- Ako vaš stereouređaj nema žicu za signal za uključivanje pojačala, od pozitivnog priključka akumulatora kroz prekidač pa do pojačala provedite kabel debljine 0,52 mm<sup>2</sup> (20 AWG).

- 6 S pomoću isporučenog imbus ključa od 2,5 mm priključite kabel debljine 0,52 mm<sup>2</sup> (20 AWG) na priključak REM na pojačalu.

Prije nego što dovršite priključivanje na napajanje provjerite jesu li dovršena sva ostala priključivanja na stereouređaj i zvučnike (*Dovršavanje priključivanja, stranica 4*).

## Vodič za veličinu kabela za napajanje

Za većinu biste priključaka trebali upotrijebiti kabel za napajanje debljine 21,1 mm<sup>2</sup> (4 AWG). Ako je ukupan napon veći od 50 – 65 A, a kabel je dulji od 3 – 4 m (10–13 ft), s pomoću ove tablice možete odrediti je li vam potreban kabel većeg promjera. U ovoj su tablici navedeni otpori priključaka.

**NAPOMENA:** Ako upotrebljavate aluminijski kabel, odaberite kabel dvostruko većeg promjera od onog navedenog u nastavku kako biste nadoknadili mogući pad napona zbog materijala od kojeg je napravljen kabel.

Ukupni napon	0 – 1,2 m (0 – 4 ft)	1,2 – 2,1 m (4 – 7 ft)	2,1 – 3 m (7 – 10 ft)	3 – 4 m (10 – 13 ft)
85 -105 A	21,1 mm <sup>2</sup> (4 AWG)	21,1 mm <sup>2</sup> (4 AWG)	21,1 mm <sup>2</sup> (4 AWG)	33,6 mm <sup>2</sup> (2 AWG)
105 -125 A	21,1 mm <sup>2</sup> (4 AWG)	(21,1 mm <sup>2</sup> ) (4 AWG)	21,1 mm <sup>2</sup> (4 AWG)	33,6 mm <sup>2</sup> (2 AWG)
125 -150 A	33,6 mm <sup>2</sup> (2 AWG)	33,6 mm <sup>2</sup> (2 AWG)	33,6 mm <sup>2</sup> (2 AWG)	53,5 mm <sup>2</sup> (0 AWG)

Ukupni napon	4 – 4,9 m (13 – 16 ft)	4,9 – 5,8 m (16 – 19 ft)	5,8 – 6,7 m (19 – 22 ft)	6,7 – 8,5 m (22 – 28 ft)
50 –65 A	21,1 mm <sup>2</sup> (4 AWG)	21,1 mm <sup>2</sup> (4 AWG)	21,1 mm <sup>2</sup> (4 AWG)	33,6 mm <sup>2</sup> (2 AWG)
65 –85 A	33,6 mm <sup>2</sup> (2 AWG)	33,6 mm <sup>2</sup> (2 AWG)	33,6 mm <sup>2</sup> (2 AWG)	53,5 mm <sup>2</sup> (0 AWG)
85 –105 A	33,6 mm <sup>2</sup> (2 AWG)	33,6 mm <sup>2</sup> (2 AWG)	33,6 mm <sup>2</sup> (2 AWG)	53,5 mm <sup>2</sup> (0 AWG)
105 –125 A	53,5 mm <sup>2</sup> (0 AWG)	53,5 mm <sup>2</sup> (0 AWG)	53,5 mm <sup>2</sup> (0 AWG)	53,5 mm <sup>2</sup> (0 AWG)
125 –150 A	53,5 mm <sup>2</sup> (0 AWG)	53,5 mm <sup>2</sup> (0 AWG)	53,5 mm <sup>2</sup> (0 AWG)	53,5 mm <sup>2</sup> (0 AWG)

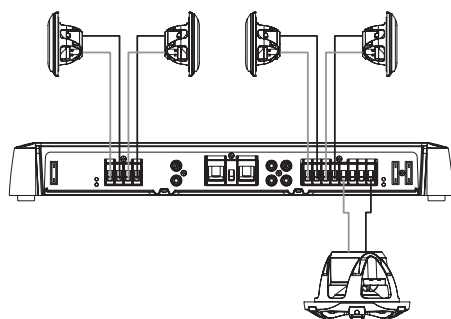
## Preporuke za signal i priključivanje zvučnika

Prilikom povezivanja stereouređaja i zvučnika i pojačala uzmete u obzir sljedeće preporuke:

- Svaki je komplet priključaka zvučnika za pojedinu zonu na pojačalu uparen s RCA ulaznim priključcima za tu zonu.
- Svaki kanal podržava nominalnu impedanciju zvučnika od 4 oma i minimalnu impedanciju zvučnika od 2 oma.
- Dva zvučnika možete povezati paralelno na jedan kanal, a njihova zajednička impedancija mora biti veća od minimalna 2 oma (*Paralelno povezivanje više zvučnika ili subwoofera, stranica 3*).
- Povezati možete ili linijski izlaz zone ili linijski izlaz za subwoofer na stereouređaju i bilo koji zonski RCA ulaz na pojačalu.
- Za povezivanje zvučnika i subwoofera s pojačalom potrebno je upotrijebiti kabel zvučnika ispravne veličine koju navodi *Vodič za veličinu kabela zvučnika, stranica 3*.
- Prilikom povezivanja zvučnika i pojačala obratite pozornost na oznake zone i polariteta svakog kanala. Na primjer, Z1L znači ZONE 1, lijevi kanal, a Z1R ZONE 1, desni kanal.
- Ako s pojačalom povežete i zvučnik i subwoofer, subwoofer priključite na priključke ZONE 3 kako je prikazano na slici u nastavku. U ovoj se zoni nalazi posebna kontrola za funkciju BASS BOOST.
- Subwoofer možete priključiti na jedan kanal, no za najbolje biste performanse to trebali učiniti s pomoću bridge spoja (*Povezivanje zvučnika ili subwoofera bridge spojem, stranica 3*).

U sljedećem je primjeru jedan subwoofer od 4 oma povezan s bridged priključcima za ZONE 3, a par je zvučnika od 4 oma priključen na desni i lijevi kanal u drugim dvjema zonama.

U ovom primjeru linijski izlaz za subwoofer na stereouređaju morate povezati RCA priključcima Z3L i Z3R na pojačalu (s pomoću RCA razdjelnika), a dva zonska linijska izlaza na stereouređaju morate povezati s druga dva zonska RCA priključka na pojačalu.



### Vodič za veličinu kabela zvučnika

Za većinu biste priključaka trebali upotrijebiti kabel zvučnika debljine 1,31 mm<sup>2</sup> (16 AWG). S pomoću ove tablice možete

odrediti je li vam potreban kabel većeg promjera. U ovoj su tablici navedeni otpori priključaka.

**NAPOMENA:** Ako upotrebljavate aluminijske ili čelične kabele, odaberite kabel dvostruko većeg promjera od onog navedenog u nastavku kako biste nadoknadili mogući pad napona zbog materijala od kojeg je napravljen kabel.

### 4 oma opterećenja (1 zvučnik)

Udaljenost između pojačala i zvučnika	Promjer kabela	Preporučeni kabel
Od 0 do 8,5 m (od 0 do 28 ft)	1,31 mm <sup>2</sup> (16 AWG)	010-12899-00 <sup>1</sup>
Od 8,5 do 21 m (od 28 do 69 ft)	3,31 mm <sup>2</sup> (12 AWG)	010-12898-00

### 2 oma opterećenja (2 zvučnika povezana paralelno)

Udaljenost između pojačala i zvučnika	Promjer kabela	Preporučeni kabel
Od 0 do 4 m (od 0 do 14 ft)	1,31 mm <sup>2</sup> (16 AWG)	010-12899-00
Od 4 do 10,5 m (od 14 do 35 ft)	3,31 mm <sup>2</sup> (12 AWG)	010-12898-00

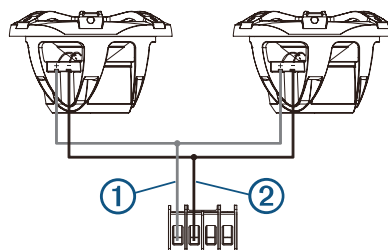
### Paralelno povezivanje više zvučnika ili subwoofera

Više zvučnika ili subwoofera iste nazivne impedancije, broja modela i vrste možete povezati paralelno. Prilikom paralelnog povezivanja više zvučnika iste nazivne impedancije, morate izračunati ukupnu impedanciju tako da zajedničku nazivnu impedanciju podijelite s brojem zvučnika u paralelnom spoju. Na primjer, ako paralelno povežete dva zvučnika od 4 oma, dobivena impedancija je 2 oma ( $4 \div 2 = 2$ ).

### OBAVIJEST

Na jedan kanal na pojačalu ne smijete povezati seriju zvučnika čija je impedancija manja od 2 oma. Paralelno ne povežite više od dva zvučnika po zonskom izlazu.

- 1 Kabel zvučnika ① priključite na pozitivni priključak kanala ili zone na pojačalu.



- 2 Kabel zvučnika priključite na pozitivni priključak na svakom zvučniku.
- 3 Kabele iz pozitivnih priključaka na oba zvučnika na kanalu ili u zoni povežite s kablom priključenim na pozitivni priključak na pojačalu.
- 4 Postupak ponovite za negativni priključak na pojačalu ② i oba zvučnika na kanalu ili u zoni.

### Povezivanje zvučnika ili subwoofera bridge spojem

Povezivanje zvučnika ili subwoofera bridge spojem povećava snagu koja se može isporučiti tako što povezuje dva izlazna kanala. Ovo je korisno za velike subwoofere čije membrane pomiču velike količine zraka i za povećavanje glasnoće zvučnika bez njihovog preopterećenja.

### OBAVIJEST

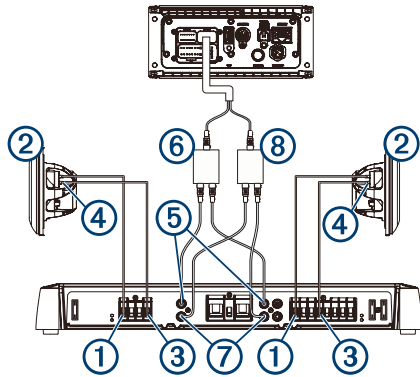
Zvučnik povezan bridge spojem mora biti dovoljno snažan da izdrži veću izlaznu snagu. Bridge spoj može dati snagu koja je više nego dvostruko veća od izlazne snage jednog kanala.

<sup>1</sup> Kabel Fusion zvučnika prodaje se u različitim duljinama. Dodatne informacije zatražite od ovlaštenog zastupnika za FUSION®.

Na bridged priključke jedne zone spojite uređaje koji daju isključivo 4 oma opterećenja. Povezivanje uređaja koji daju 2 oma opterećenja može oštetiti pojačalo, zvučnik ili subwoofer.

**NAPOMENA:** Prilikom povezivanja kanala zone bridge spojem neophodno je upotrijebiti RCA razdjelnik kako bi isti signal bio isporučen i u lijevi i u desni kanal.

1 Priključite kabel zvučnika na pozitivni priključak lijevog kanala zone pojačala ①.



2 Drugi kraj kabela zvučnika priključite na pozitivni priključak zvučnika ili subwoofera ②.

**NAPOMENA:** Bridged priključci zone povezani su linijom i označeni oznakom BRIDGED kako biste ih lakše prepoznali.

3 Priključite kabel zvučnika na negativni priključak desnog kanala zone ③.

4 Drugi kraj kabela zvučnika priključite na negativni priključak zvučnika ili subwoofera ④.

5 Krajeve RCA razdjelnika priključite na lijevi RCA priključak obje bridged zone na pojačalu ⑤.

6 Jedan kraj RCA razdjelnika priključite na lijevi RCA stereoizlaz ⑥.

7 Krajeve RCA razdjelnika priključite na desni RCA priključak obje bridged zone na pojačalu ⑦.

8 Jedan kraj RCA razdjelnika priključite na desni RCA stereoizlaz ⑧.

9 Podesite glasnoću i druge postavke za zonu (*Podešavanje razine zone*, stranica 5).

### Dovršavanje priključivanja

Da biste pojačalo mogli priključiti na izvor napajanja, najprije morate dovršiti priključivanje svih ostalih uređaja.

1 Provjerite jesu li svi kabeli zvučnika priključeni u zvučnike i pojačalo.

2 Provjerite jesu li svi RCA kabeli priključeni u pojačalo i stereouređaj.

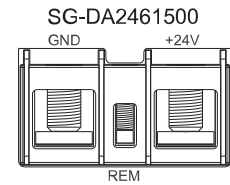
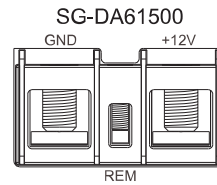
3 Provjerite je li kabel za uzemljenje priključen u pojačalo i akumulator (*Priključivanje na napajanje*, stranica 2).

4 Provjerite je li žica za signal za uključivanje pojačala priključena u pojačalo i stereouređaj ili posebni prekidač (*Priključivanje na napajanje*, stranica 2).

5 S pomoću isporučenog imbus ključa od 3 mm priključite kabel napajanja na pozitivni priključak na pojačalu.

### OBAVIJEST

Uređaj SG-DA61500 predviđen je za izvor napajanja od 12 V istosmjerne struje. Uređaj SG-24DA61500 predviđen je za izvor napajanja od 24 V istosmjerne struje. Priključivanje uređaja na neodgovarajući izvor napajanja može oštetiti uređaj.



6 Odaberite opciju:

- Drugi kraj kabela za napajanje kroz linijski osigurač priključite na akumulator.
- Drugi kraj kabela za napajanje priključite na odgovarajući standardni osigurač.

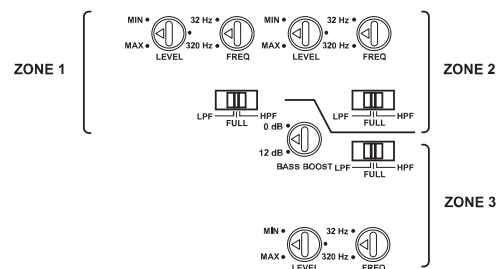
### Podešavanje pojačala

Pojačalo je prije upotrebe potrebno podesiti za sve povezane zvučnike i subwoofere.

Da biste mogli podesiti pojačalo, najprije morate priključiti napajanje, zvučnike i stereouređaje.

**NAPOMENA:** Ako je vaš stereouređaj opremljen funkcijom digitalne obrade signala (engl. digital signal processing, DSP) kao što je FUSION Apollo™ RA770, za podešavanje pojačala trebali biste upotrijebiti aplikaciju FUSION-Link™ (*Postavljanje pojačala za stereouređaj s funkcijom digitalne obrade signala (DSP)*, stranica 5).

### Kontrole za podešavanje pojačala



Za svaku zonu postoje kontrole s pomoću kojih se podešava zvuk zvučnika u toj zoni.

Kotačić ili prekidač	Funkcija
LEVEL	Podešavanje razine ulaznog signala za zonu ( <i>Podešavanje razine zone</i> , stranica 5).
FULL	Postavljanje filtriranja frekvencija iz raspona za zonu. Omogućuje prolazak svih frekvencija. Ova se postavka obično upotrebljava kada su u zonu priključeni širokopojasni zvučnici, a nije priključen subwoofer.
LPF	Postavljanje niskopropusnog filtra za zonu. Filtrira srednje i visoke frekvencije koje bi trebali reproducirati samo širokopojasni zvučnici. Ova se postavka obično upotrebljava ako je u zonu priključen subwoofer.
HPF	Postavljanje visokopropusnog filtra za zonu. Filtrira niske frekvencije koje bi trebali reproducirati samo subwooferi. Ova se postavka obično upotrebljava ako su u zonu priključeni manji zvučnici.

Kotačić ili prekidač	Funkcija
FREQ	<p>Podešavanje unakrsne frekvencije za zonu</p> <p>Ovu biste postavku trebali podesiti ovisno o tome je li postavljen LPF ili HPF:</p> <ul style="list-style-type: none"> <li>Ako ste odabrali LPF, sve frekvencije manje od one koja je postavljena za FREQ puštaju se do subwoofera priključenog u zonu.</li> <li>Ako ste odabrali HPF, sve frekvencije veće od one koja je postavljena za FREQ puštaju se do zvučnika priključenih u zonu.</li> </ul>
BASS BOOST	<p>Podešavanje osjetljivosti na razini od 45 Hz.</p> <p>Ova je funkcija dostupna samo za ZONE 3.</p> <p>Ovu bi funkciju trebalo podešavati samo ako je u zonu priključen subwoofer ili širokopolasni zvučnik koji može reproducirati niske frekvencije.</p>

## Podešavanje razine zone

**NAPOMENA:** Postavka razine ovisi o glazbi i nisu sve razine prikladne za sve vrste glazbe. Na primjer, ako slušate klasičnu glazbu kada je razina postavljena za rock glazbu, zbog preopterećenja može doći do izobličenja zvuka.

- 1 S pomoću ravnog odvijača okrenite kotačić LEVEL u zoni ulijevo i podesite ga na MIN.
- 2 Pokrenite reprodukciju zvuka na stereouređaju i postavite zonski linijski izlaz na otprilike  $\frac{3}{4}$  glasnoće.
- 3 Slušajte zvučnike priključene na tu zonu i okrećite kotačić LEVEL udesno prema oznaci MAX.
- 4 Kada se zvuk iz zvučnika izobliči, prestanite okretati kotačić i polako ga vraćajte ulijevo dok izobličenje ne nestane.
- 5 Ovaj postupak ponovite za druge zone.

## Postavljanje pojačala za stereouređaj s funkcijom digitalne obrade signala (DSP)

Ako je vaš stereouređaj opremljen funkcijom digitalne obrade signala (engl. digital signal processing, DSP) kao što je FUSION Apollo RA770, za podešavanje pojačala trebali biste upotrijebiti aplikaciju FUSION-Link.

- 1 Pratite upute u korisničkom priručniku stereouređaja kako biste preuzeli aplikaciju FUSION-Link i povezali je sa stereouređajem.
- 2 U aplikaciji FUSION-Link odaberite odgovarajući stereouređaj, pojačalo i zvučnike.
- 3 Za prilagođavanje kontrola za podešavanje na pojačalu slijedite upute u aplikaciji FUSION-Link.

## Specifikacije

### Modeli od 12 V

Nazivna izlazna snaga	<p>4 oma: RMS od 100 W x 6 za ulaz istosmjerne struje od 14,4 V &lt; 1 % THD + N (EIA/CEA-490A)</p> <p>2 oma: RMS od 140 W x 6 za ulaz istosmjerne struje od 14,4 V &lt; 1 % THD + N (EIA/CEA-490A)</p> <p>4 oma, bridged: RMS od 280 W x 3 za ulaz istosmjerne struje od 14,4 V &lt; 1 % THD + N (EIA/CEA-490A)</p>
Osjetljivost ulaza	RMS od 0,3 Vdc do 8 Vdc, podesivo
Radni napon	Od 10,8 do 16 Vdc

Potrošnja struje (pri ulazu istosmjerne struje od 14,4 V)	<p>U stanju mirovanja: manje od 1 mA</p> <p>Uključen: manje od 2,5 A</p> <p>Maksimalna: 75 A</p>
Nazivni napon osigurača	<p>3 pri 40 A, ATC s plosnatim kontaktima (sukladan sa standardom SAE J1171)</p>
<b>OBAVIJEST</b>	
<p>Kako biste zadržali sukladnost sa zaštitom uključivanja prema standardu SAE J1171, zamijenite ih isključivo s J1171 osiguračima kao što su osigurači Bussmann ATC-40. Upotreba neodgovarajućih osigurača može oštetiti pojačalo i poništiti jamstvo.</p>	

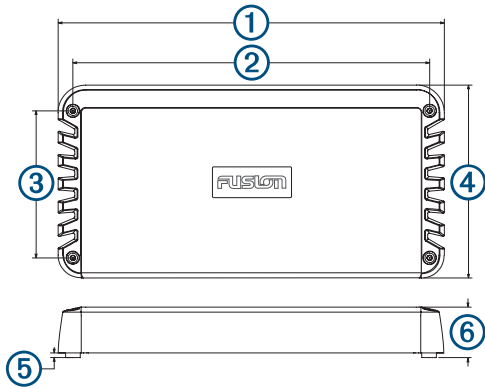
### Modeli od 24V

Nazivna izlazna snaga	<p>4 oma: RMS od 100 W x 6 za ulaz istosmjerne struje od 28,8 V &lt; 1 % THD + N (EIA/CEA-490A)</p> <p>2 oma: RMS od 140 W x 6 za ulaz istosmjerne struje od 28,8 V &lt; 1 % THD + N (EIA/CEA-490A)</p> <p>4 oma, bridged: RMS od 280 W x 3 za ulaz istosmjerne struje od 28,8 V &lt; 1 % THD + N (EIA/CEA-490A)</p>
Osjetljivost ulaza	RMS od 0,3 Vdc do 6 Vdc, podesivo
Radni napon	Od 21,6 do 32 Vdc
Potrošnja struje (pri ulazu istosmjerne struje od 28,8 V)	<p>U stanju mirovanja: manje od 1 mA</p> <p>Uključen: manje od 1,25 A</p> <p>Maksimalna: 35 A</p>
Nazivni napon osigurača	<p>3 pri 20 A, ATC s plosnatim kontaktima (sukladan sa standardom SAE J1171)</p>
<b>OBAVIJEST</b>	
<p>Kako biste zadržali sukladnost sa zaštitom uključivanja prema standardu SAE J1171, zamijenite ih isključivo J1171 osiguračima. Upotreba neodgovarajućih osigurača može oštetiti pojačalo i poništiti jamstvo.</p>	

### Svi modeli

Klasa pojačala	Klasa D
Odgovor frekvencije	10 Hz do 40 kHz (-3 dB pri 4 oma nazivne impedancije)
Vršna izlazna snaga	1500 W
Impedancija ulaza	7 kilooma, nominalno
Omjer signala i šuma	85 dB pri nazivnoj snazi, 4 oma 53,1 dB pri 1 W, 4 oma
Razdvajanje/unakrsni razgovor	60 dB
Visokopropusni/niskopropusni filter	Može podesiti korisnik
Filter unakrsne frekvencije	32 Hz do 320 Hz, može podesiti korisnik
Strmina filtra unakrsne frekvencije	12 dB po oktavi
Pojačavanje basova	0 do 9 dB, može podesiti korisnik (samo za ZONE 3)
Daljinsko uključivanje	Prag 6 Vdc
Zaštita električnih krugova	Inverzni napon Preslab/prejak ulazni napon Pregrijavanje Kratki spoj na izlazu
Sigurna udaljenost od kompas	55 cm (22 in)
Raspon radne temperature	Od 0 do 50 °C (od 32 do 122 °F)
Temperaturni raspon za skladištenje	Od -20 do 70°C (od -4 do 158°F)
Vodootpornost	Mora biti montiran na suho mjesto
Težina	4,5 kg (9,9 lb) s postavljenim poklopcem

## Dimenzije



①	420 mm (16 <sup>9</sup> / <sub>16</sub> in)
②	388 mm (15 <sup>1</sup> / <sub>4</sub> in)
③	160 mm (6 <sup>5</sup> / <sub>16</sub> in)
④	210 mm (8 <sup>9</sup> / <sub>32</sub> in)
⑤	5 mm ( <sup>3</sup> / <sub>16</sub> in)
⑥	56,6 mm (2 <sup>1</sup> / <sub>4</sub> in)

## Dodatne informacije

### Registracija uređaja SG-DA61500/SG-24DA61500 Signature Series

Pomozite nam da vam pružimo podršku registriranjem proizvoda na mreži.

- Posjetite web-mjesto [www.fusionentertainment.com](http://www.fusionentertainment.com).
- Račun ili njegovu kopiju čuvajte na sigurnom mjestu.

### Rješavanje problema

Prije nego što se obratite zastupniku tvrtke FUSION ili servisnom centru, napravite nekoliko jednostavnih koraka za rješavanje problema kako biste nam pomogli da utvrdimo što je problem.

Ako je FUSION pojačalo montirao profesionalni tehničar, obratite se tvrtki koja je izvela radove kako bi tehničar utvrdio što je problem i savjetovao vas o mogućim rješenjima.

### Nema zvuka, a LED indikatori POWER ne svijetle

- Provjerite priključak žice za signal za uključivanje na stereouređaju ili na prekidaču i po potrebi pritegnite ili ponovo spojite sve žice ([Priključivanje na napajanje, stranica 2](#)).

**NAPOMENA:** Da bi signal za uključivanje pojačala ispravno radio, pojačalo i stereouređaj moraju biti priključeni na isto uzemljenje.

- Provjerite linijske ili standardne osigurače na kabele za napajanje (blizu akumulatora) i po potrebi ih zamijenite ili ih vratite u početni položaj.
- Provjerite osigurače na pojačalu i po potrebi zamijenite sve neispravne osigurače. Ako je osigurač pregorio, uključit će se crveno PROT LED svjetlo.
- Provjerite priključke kabela za napajanje i uzemljenje i po potrebi pritegnite ili ponovo priključite sve kabele.
- Provjerite je li napajanje ispravno priključeno u skladu s dijagramom kabela i uputama.
- Provjerite je li napon napajanja ispravan za vaše pojačalo.
- Provjerite jeste li odabrali kabel odgovarajuće debljine i po potrebi postojeći kabel zamijenite debljim ([Vodič za veličinu kabela za napajanje, stranica 2](#)).

### Nema zvuka, a LED indikatori POWER svijetle

- Provjerite postavke na stereouređaju i pazite da su omogućeni odgovarajući zonski izlazni signali i izlazni signali subwoofera.

**NAPOMENA:** Dodatne informacije o omogućavanju ili podešavanju izlaznih signala potražite u korisničkom priručniku za stereouređaj.

- Provjerite je li stereouređaj uključen te da glasnoća nije preniska.
- Provjerite kako su RCA kabele priključeni na stereouređaj i po potrebi ih odspojite i ponovo priključite.
- Provjerite postavku LEVEL za zonu na pojačalu i postavku maksimalne glasnoće na stereouređaju i po potrebi povećajte postavku LEVEL na pojačalu ili maksimalnu glasnoću na stereouređaju ([Podešavanje razine zone, stranica 5](#)).
- Provjerite kabele zvučnika i po potrebi ih odspojite i ponovo priključite.
- Provjerite kabele za napajanje, jesu li odgovarajućeg promjera, jesu li povezani s osiguračima te jesu li pravilno priključeni ([Priključivanje na napajanje, stranica 2](#)).

### Jedan LED indikator POWER svijetli, a drugi LED indikator POWER ne svijetli

- Provjerite osigurače na onoj strani pojačala na kojoj se nalazi LED indikator POWER koji ne svijetli i zamijenite sve neispravne osigurače.

### LED indikatori PROT svijetle

LED indikatori PROT ukazuju na neispravan rad uređaja. U slučaju neispravnog rada pojačalo će se isključiti kako se ne bi oštetilo.

- Provjerite jesu li kabele za napajanje i uzemljenje oštećeni i postoji li negdje kontakt s ogoljenom žicom te po potrebi ispravite, popravite ili zamijenite kabele.
- Provjerite jesu li kabele zvučnika oštećeni i postoji li negdje kontakt s ogoljenom žicom te po potrebi ispravite, popravite ili zamijenite kabele.
- Provjerite temperaturu pojačala i ako je vrlo vruće, premjestite ga na mjesto s boljim protokom zraka ili montirajte ventilator ([Preporuke za montažu, stranica 1](#)).

### Iz zvučnika izlaze šumovi ili drugi neočekivani zvukovi

- Na RCA kabele iz stereouređaja montirajte izolatore šuma.  
**NAPOMENA:** Izolatore šuma trebali biste montirati na sve RCA kabele koji su priključeni na stereouređaj.  
Izolatore šuma trebali biste montirati na RCA kabele na mjestu gdje su priključeni na stereouređaj, a ne na pojačalo.

### Zvuk je izobličen ili je došlo do preopterećenja

- Provjerite izlaz iz stereouređaja i po potrebi postavite zonski linijski izlaz na otprilike <sup>3</sup>/<sub>4</sub> glasnoće.
- Na pojačalu podesite postavku LEVEL za zonu ili zone za koje dolazi do izobličenja ili preopterećenja.  
**NAPOMENA:** Postavka razine ovisi o vrsti glazbe i nisu sve razine prikladne za sve vrste glazbe. Na primjer, ako slušate klasičnu glazbu kada je razina postavljena za rock glazbu, zbog preopterećenja može doći do izobličenja zvuka.