

Fixierte Universalhalterung für 8,8-Zoll-Waketower Can-Lautsprecher – Installationsanweisungen

Wichtige Sicherheitsinformationen

⚠️ WARNUNG

Wenn Sie die Warnungen und Vorsichtshinweise nicht beachten, könnte es zu Personenschäden, Schäden am Fahrzeug oder Boot oder zu einer schlechten Leistung des Produkts kommen.

Das Gerät muss gemäß diesen Anweisungen installiert werden. Beginnen Sie erst mit der Installation dieses Produkts, wenn Sie die Stromversorgung des Fahrzeugs oder Boots getrennt haben.

⚠️ ACHTUNG

Wenn Sie fortwährend Schalldruckpegeln von mehr als 100 dBA ausgesetzt sind, können Sie Ihr Gehör dauerhaft schädigen. In der Regel ist die Lautstärke zu hoch eingestellt, wenn Sie Menschen, die sich in Ihrer Nähe unterhalten, nicht hören können. Begrenzen Sie in diesem Zusammenhang den Zeitraum, in dem Sie sich einer erhöhten Lautstärke aussetzen. Bei Klingelgeräuschen im Ohr oder der Wahrnehmung gedämpfter Töne sollten Sie das Anhören von Musik oder Ähnlichem einstellen und Ihr Gehör überprüfen lassen.

Tragen Sie beim Bohren, Schneiden und Schleifen immer Schutzbrille, Gehörschutz und eine Staubschutzmaske.

HINWEIS

Prüfen Sie beim Bohren oder Schneiden stets die andere Seite der zu bearbeitenden Fläche.

Es wird dringend empfohlen, das Audiosystem von Fachpersonal installieren zu lassen, um eine optimale Leistung zu erzielen.

Lesen Sie die gesamten Installationsanweisungen, bevor Sie mit der Installation beginnen. Sollten bei der Installation Probleme auftreten, finden Sie unter www.fusionentertainment.com Supportinformationen.

Lieferumfang

- Zwei Waketower-Universalhalterungen
- Zwei Silikontüllen
- Einsätze aus Kunststoff zum Ausgleichen des Waketower-Rohrdurchmessers

Mithilfe dieser Einsätze können die Halterungen fest an einem Waketower mit einem Rohrdurchmesser von 33,4 mm (1,31 Zoll) bis 63,5 mm (2,5 Zoll) montiert werden. Eine vollständige Liste kompatibler Rohrdurchmesser finden Sie in den technischen Daten.

- Acht Sechskantschrauben und Unterlegscheiben zum Befestigen der Halterung an den Lautsprechern und am Waketower

Erforderliches Werkzeug

- Bohrmaschine und 12-mm-Bohrer (1/2 Zoll)
- 6-mm-Sechskantschlüssel oder -Inbusschlüssel
- Schere oder Messer
- Seitenschneider

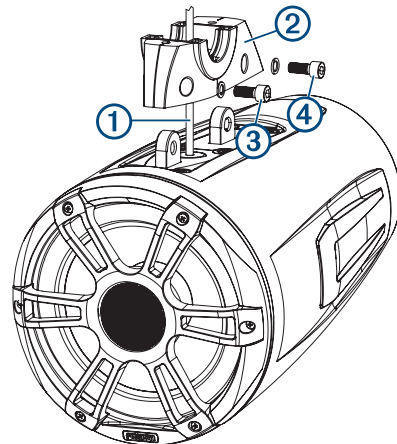
- Material zum Löten und Schrumpfschlauch zum Verbinden der Leitungen

HINWEIS: Bei einer individuell angepassten Installation ist u. U. zusätzliches Werkzeug und Material erforderlich.

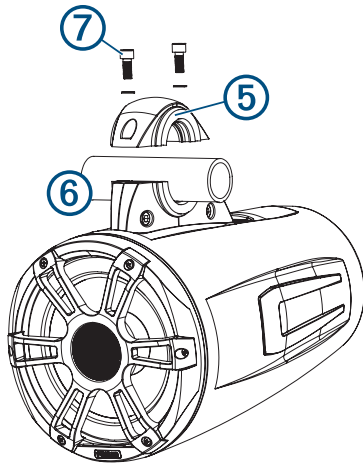
Montieren der Halterung

Sie können FUSION® Waketower Can Lautsprecher (separat erhältlich) mit den mitgelieferten Halterungen an einem Waketower montieren.

- 1 Markieren Sie bei Bedarf am Waketower, wo die Lautsprecher montiert werden sollen.
- 2 Bringen Sie bei Bedarf ein 12 mm (1/2 Zoll) großes Kabeldurchführungsloch an der Unterseite des Waketower-Rohrs an.
- 3 Führen Sie bei Bedarf die Lautsprecher- und LED-Stromleitungen (nicht im Lieferumfang enthalten) durch den Waketower zu den Montageorten.
- 4 Platzieren Sie bei Bedarf die mitgelieferte Silikontülle auf dem Loch an der Unterseite des Waketower-Rohrs. Beginnen Sie dabei an einem Montageort.
Die Tülle dient als Schutz des Lautsprecherkabels vor den scharfen Kanten des Waketower-Rohrs.
- 5 Wählen Sie das geeignete Distanzstück aus Kunststoff, um die Halterung am Waketower-Rohr zu befestigen.
- 6 Drücken Sie jeweils eine Hälfte des Distanzstücks in den Fuß und das Oberteil der Halterung.
Die Hälften des Distanzstücks sollten fest in jeder Hälfte der Halterung sitzen.
- 7 Führen Sie das Lautsprecherkabel ① vom FUSION Waketower Can Lautsprecher durch den Fuß der Halterung ②.



- 8 Befestigen Sie die Halterung lose mit der mitgelieferten vorderen Schraube ③ am Lautsprecher.
- 9 Ziehen Sie die mitgelieferte hintere Schraube ④ lose an.
- 10 Ziehen Sie die vordere und hintere Schraube mit einem 6-mm-Sechskantschlüssel oder -Inbusschlüssel an.
- 11 Lesen Sie sich die Installationsanweisungen aus dem Lieferumfang der FUSION Waketower Can Lautsprecher durch, um die Lautsprecher- und LED-Leitungen zu verbinden.
- 12 Führen Sie die verbundenen Leitungen durch das Durchführungsloch und die Tülle am Waketower-Rohr.
- 13 Setzen Sie das Oberteil der Halterung ⑤ über das Rohr ⑥, und halten Sie es an den Fuß der Halterung.



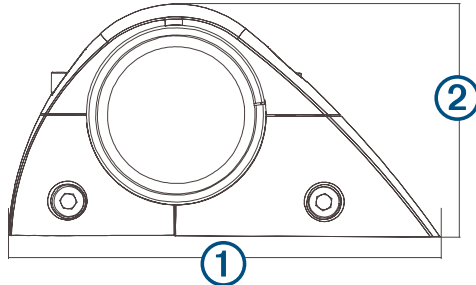
14 Sichern Sie das Oberteil der Halterung mit den mitgelieferten Schrauben ⑦ und einem 6-mm-Sechskantschlüssel oder -Inbusschlüssel am Fuß der Halterung.

15 Wiederholen Sie diese Schritte für zusätzliche Halterungen.

Technische Daten

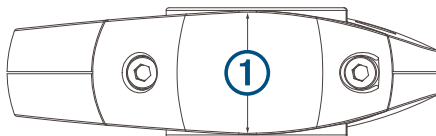
Material	Halterung: Aluminium-Verbundmaterial Tülle: Silikon Distanzstück: Kunststoff
Unterstützte Waketower-Rohrgrößen	Außendurchmesser von 33,4 mm (1,31 Zoll), 42,2 mm (1,66 Zoll), 48,3 mm (1,9 Zoll), 50,8 mm (2 Zoll), 57,2 mm (2,25 Zoll), 60,3 mm (2,37 Zoll) und 63,5 mm (2,5 Zoll) bei Verwendung der mitgelieferten Distanzstücke

Abmessungen der Halterung – Seite



①	174 mm (6 ⁷ / ₈ Zoll)
②	94 mm (3 ³ / ₄ Zoll)

Abmessungen der Halterung – oben



①	52 mm (2 ¹ / ₁₆ Zoll)
---	---

© 2018 Garmin Ltd. oder deren Tochtergesellschaften
Garmin®, das Garmin Logo, FUSION® und das Fusion Logo sind Marken von Garmin Ltd. oder deren Tochtergesellschaften und sind in den USA und anderen Ländern eingetragen. Diese Marken dürfen nur mit ausdrücklicher Genehmigung von Garmin verwendet werden.