

Universalschwenkhalterung für 8,8-Zoll-Waketower Can-Lautsprecher – Installationsanweisungen

Wichtige Sicherheitsinformationen

⚠️ WARNUNG

Lesen Sie alle Produktwarnungen und sonstigen wichtigen Informationen der Anleitung "Wichtige Sicherheits- und Produktinformationen", die dem Produkt beiliegt.

⚠️ WARNUNG

Das Gerät muss gemäß diesen Anweisungen installiert werden.

Beginnen Sie erst mit der Installation dieses Geräts, wenn Sie die Stromversorgung des Fahrzeugs oder Boots getrennt haben.

⚠️ ACHTUNG

Wenn Sie fortwährend Schalldruckpegeln von mehr als 100 dBA ausgesetzt sind, können Sie Ihr Gehör dauerhaft schädigen. In der Regel ist die Lautstärke zu hoch eingestellt, wenn Sie Menschen, die sich in Ihrer Nähe unterhalten, nicht hören können. Begrenzen Sie in diesem Zusammenhang den Zeitraum, in dem Sie sich einer erhöhten Lautstärke aussetzen. Bei Klingelgeräuschen im Ohr oder der Wahrnehmung gedämpfter Töne sollten Sie das Anhören von Musik oder Ähnlichem einstellen und Ihr Gehör überprüfen lassen.

Tragen Sie beim Bohren, Schneiden und Schleifen immer Schutzbrille, Gehörschutz und eine Staubschutzmaske.

HINWEIS

Prüfen Sie beim Bohren oder Schneiden stets die andere Seite der zu bearbeitenden Fläche.

Es wird dringend empfohlen, das Audiosystem von Fachpersonal installieren zu lassen, um eine optimale Leistung zu erzielen.

Lesen Sie die gesamten Installationsanweisungen, bevor Sie mit der Installation beginnen. Sollten bei der Installation Probleme auftreten, finden Sie unter www.fusionentertainment.com Supportinformationen.

Lieferumfang

- Zwei Waketower-Universalhalterungen
- Zwei Silikontüllen
- Einsätze aus Kunststoff zum Ausgleichen des Waketower-Rohrdurchmessers
Mithilfe dieser Einsätze können die Halterungen fest an einem Waketower mit einem Rohrdurchmesser von 33,4 mm (1,31 Zoll) bis 63,5 mm (2,5 Zoll) montiert werden. Eine vollständige Liste kompatibler Rohrdurchmesser finden Sie in den technischen Daten.
- Acht Sechskantschrauben und Unterlegscheiben zum Befestigen der Halterung an den Lautsprechern und am Waketower

Erforderliches Werkzeug

- Bohrmaschine und 12-mm-Bohrer (1/2 Zoll)
- Sechskantschlüssel oder Inbusschlüssel, 6 mm, 4 mm und 2,5 mm
- Schere

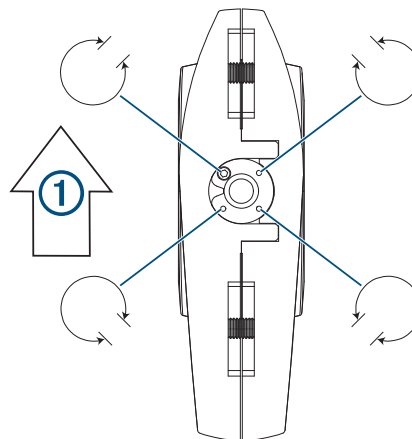
- Seitenschneider
- Material zum Löteten und Schrumpfschlauch zum Verbinden der Leitungen

HINWEIS: Bei einer individuell angepassten Installation ist u. U. zusätzliches Werkzeug und Material erforderlich.

Vorbereiten der Halterung

Die Schwenkhalterung verfügt über einen integrierten Drehanschlag, damit sich der Lautsprecher nicht vollständig dreht und damit sich das Lautsprecherkabel nicht verdreht. Evtl. müssen Sie die Anschlagsschraube an der Halterung anpassen, damit der richtige Drehwinkel für den Montageort am Waketower gegeben ist.

Es gibt vier Positionen für die Anschlagsschraube, die festlegen, an welchem Punkt die Halterung die Drehung in Relation zum Bug des Boots unterbricht ①:



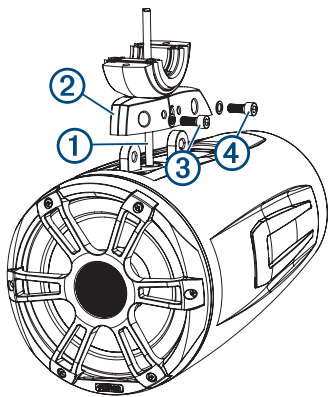
- 1 Halten Sie den Fuß der Halterung an den Montageort am Waketower.
- 2 Drehen Sie die Halterung nach rechts und links, und achten Sie auf den vollständigen Drehwinkel.
- 3 Wählen Sie eine Option:
 - Wenn sich die Halterung innerhalb des gewünschten Winkels dreht, legen Sie die Halterung beiseite, und wiederholen Sie den Vorgang für jede weitere Halterung.
 - Wenn die Drehung der Halterung unterbrochen wird, bevor sie den gewünschten Winkel erreicht, entfernen Sie mit einem 2,5-mm-Sechskantschlüssel oder -Inbusschlüssel die Feststellschraube unten an der Halterung.
- 4 Drehen Sie die Halterung nach rechts und links, um festzustellen, bei welchem Feststellschraubenloch sich die Halterung innerhalb des gewünschten Winkels dreht.
- 5 Bringen Sie die Feststellschraube mit einem 2,5-mm-Sechskantschlüssel oder -Inbusschlüssel in dem Loch an, das für den Montageort am besten geeignet ist.
- 6 Wiederholen Sie diesen Vorgang für alle weiteren Halterungen.

Montieren der Halterung

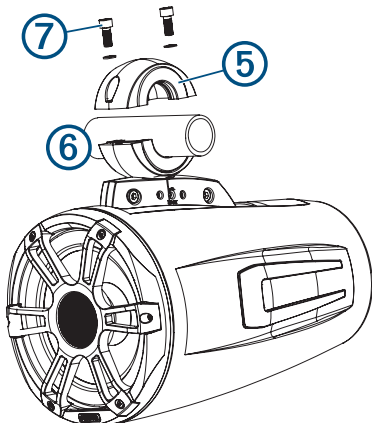
Sie können FUSION® Waketower Can Lautsprecher (separat erhältlich) mit den mitgelieferten Halterungen an einem Waketower montieren.

- 1 Markieren Sie bei Bedarf am Waketower, wo die Lautsprecher montiert werden sollen.

- 2 Bringen Sie bei Bedarf ein 12 mm (1/2 Zoll) großes Kabeldurchführungsloch an der Unterseite des Waketower-Rohrs an.
- 3 Führen Sie bei Bedarf die Lautsprecher- und LED-Stromleitungen (nicht im Lieferumfang enthalten) durch den Waketower zu den Montageorten.
- 4 Platzieren Sie bei Bedarf die mitgelieferte Silikontülle auf dem Loch an der Unterseite des Waketower-Rohrs. Beginnen Sie dabei an einem Montageort.
Die Tülle dient als Schutz des Lautsprecherkabels vor den scharfen Kanten des Waketower-Rohrs.
- 5 Wählen Sie das geeignete Distanzstück aus Kunststoff, um die Halterung am Waketower-Rohr zu befestigen.
- 6 Drücken Sie jeweils eine Hälfte des Distanzstücks in den Fuß und das Oberteil der Halterung.
Die Hälften des Distanzstücks sollten fest in jeder Hälfte der Halterung sitzen.
- 7 Führen Sie das Lautsprecherkabel ① vom FUSION Waketower Can Lautsprecher durch den Fuß der Halterung ②.



- 8 Befestigen Sie die Halterung lose mit der mitgelieferten vorderen Schraube ③ am Lautsprecher.
- 9 Ziehen Sie die mitgelieferte hintere Schraube ④ lose an.
- 10 Ziehen Sie die vordere und hintere Schraube mit einem 6-mm-Sechskantschlüssel oder -Inbusschlüssel an.
- 11 Lesen Sie sich die Installationsanweisungen aus dem Lieferumfang der FUSION Waketower Can Lautsprecher durch, um die Lautsprecher- und LED-Leitungen zu verbinden.
- 12 Führen Sie die verbundenen Leitungen durch das Durchführungsloch und die Tülle am Waketower-Rohr.
- 13 Setzen Sie das Oberteil der Halterung ⑤ über das Rohr ⑥, und halten Sie es an den Fuß der Halterung.

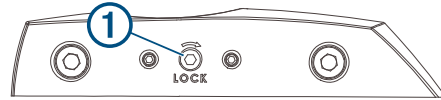


- 14 Sichern Sie das Oberteil der Halterung mit den mitgelieferten Schrauben ⑦ und einem 6-mm-Sechskantschlüssel oder -Inbusschlüssel am Fuß der Halterung.

- 15 Wiederholen Sie diese Schritte für zusätzliche Halterungen.

Anpassen des Winkels des Lautsprechers

- 1 Lösen Sie bei Bedarf mit einem 4-mm-Sechskantschlüssel oder -Inbusschlüssel die Sicherungsschraube ① an der Seite der Halterung.

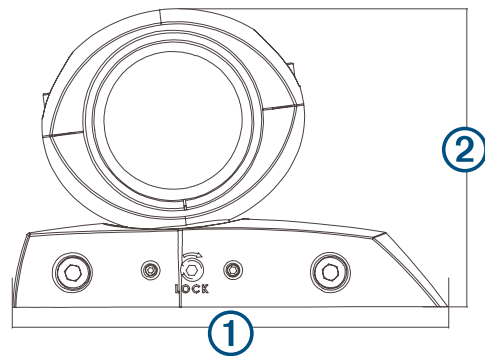


- 2 Passen Sie den Winkel des Lautsprechers an.
- 3 Ziehen Sie die Sicherungsschraube an.

Technische Daten

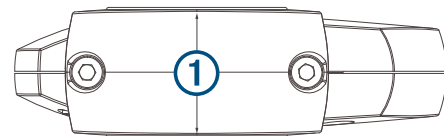
Material	Halterung: Aluminium-Verbundmaterial Tülle: Silikon Distanzstück: Kunststoff
Unterstützte Waketower-Rohrgrößen	Außendurchmesser von 33,4 mm (1,31 Zoll), 42,2 mm (1,66 Zoll), 48,3 mm (1,9 Zoll), 50,8 mm (2 Zoll), 57,2 mm (2,25 Zoll), 60,3 mm (2,37 Zoll) und 63,5 mm (2,5 Zoll) bei Verwendung der mitgelieferten Distanzstücke

Abmessungen der Halterung – Seite



①	174 mm (6 7/8 Zoll)
②	120 mm (4 3/4 Zoll)

Abmessungen der Halterung – oben



①	52 mm (2 1/16 Zoll)
---	---------------------

© 2018 Garmin Ltd. oder deren Tochtergesellschaften
Garmin®, das Garmin Logo, FUSION® und das Fusion Logo sind Marken von Garmin Ltd. oder deren Tochtergesellschaften und sind in den USA und anderen Ländern eingetragen. Diese Marken dürfen nur mit ausdrücklicher Genehmigung von Garmin verwendet werden.