

## Instructions d'installation des Série EL

### Informations importantes relatives à la sécurité

#### ⚠ AVERTISSEMENT

Le non-respect de ces avertissements et de ces mises en garde est susceptible de provoquer des blessures, d'endommager le bateau ou le véhicule ou de dégrader les performances du produit.

Cet appareil doit être installé conformément à ces instructions.

Déconnectez l'alimentation du véhicule ou du bateau avant de commencer à installer ce produit.

#### ⚠ ATTENTION

L'exposition prolongée à des niveaux de pression acoustique supérieurs à 100 dBA peut entraîner une perte d'audition irréversible. Le volume est généralement trop élevé si vous ne parvenez pas à entendre les personnes qui parlent autour de vous. Limitez le temps d'écoute durant lequel le volume est élevé. Si vos oreilles sifflent ou si vous entendez des sons étouffés, arrêtez l'écoute et faites contrôler votre audition.

Portez toujours des lunettes de protection, un équipement antibruit et un masque anti-poussière lorsque vous percez, coupez ou poncez.

#### AVIS

Lorsque vous percez ou coupez, commencez toujours par vérifier la nature de la face opposée de l'élément.

Pour des performances optimales, il est vivement recommandé de confier l'installation du système audio à un professionnel.

Lisez toutes les instructions d'installation avant de commencer l'installation. Si vous rencontrez des difficultés durant l'installation, rendez-vous sur le site [www.fusionentertainment.com](http://www.fusionentertainment.com) pour obtenir de l'aide sur le produit.

#### Outils requis

- Perceuse électrique
- Foret (la taille varie en fonction du matériel de la surface de montage)
- Tournevis cruciforme
- Dénude-fil
- Outil pour serrer
- Ruban isolant
- Scie appropriée ou couteau à lame rétractable pour découper le matériel de la surface de montage
- Mastic d'étanchéité (facultatif)

**REMARQUE :** pour des installations sur mesure, des outils et du matériel supplémentaires peuvent être nécessaires.

#### Considérations relatives au montage

Les performances de chaque haut-parleur reposent sur le choix d'un emplacement d'installation approprié. FUSION® Si les haut-parleurs sont conçus pour fonctionner à peu près partout, la qualité de leur son dépend de la manière dont vous allez étudier leur installation.

- Afin de garantir des performances optimales, montez les haut-parleurs à un emplacement élevé sur le bateau. Le son est transmis à l'horizontale à partir des haut-parleurs. Si vous montez le haut-parleur bas sur le bateau, la qualité acoustique et le volume ne seront pas idéals.
- Si vous envisagez de monter les haut-parleurs à l'extérieur du bateau, vous devez les installer à un emplacement situé bien au-dessus de la ligne de flottaison afin d'éviter qu'ils ne soient immergés ou endommagés par les quais, les pilotis et autres installations. Quand ils sont installés correctement, ces haut-parleurs offrent en façade un indice de protection IP65. Tout contact avec l'eau et tout endommagement à l'arrière des haut-parleurs entraînent l'annulation de la garantie. Cela inclut les cas d'installation des haut-parleurs dans un caisson clos, surtout si ce dernier est exposé aux projections d'eau. Sur les modèles pris en charge, l'utilisation d'un caisson doté d'une ouverture ou d'une grille au contact de l'environnement extérieur peut rendre possible les infiltrations d'eau, endommageant les haut-parleurs.
- Choisissez les emplacements de montage des haut-parleurs de sorte que vous puissiez entendre le son provenant des deux haut-parleurs au même moment pour que la configuration acoustique soit idéale. Pour ce faire, ne montez pas les haut-parleurs côte à côte.
- Dans la mesure du possible, choisissez des emplacements de montage offrant un espace fermé à l'arrière de chaque haut-parleur.
- Choisissez des emplacements de montage qui fournissent suffisamment d'espace pour la profondeur de montage des haut-parleurs, conformément aux caractéristiques du produit.
- Pour de meilleures basses, choisissez des emplacements de montage qui fournissent suffisamment d'espace à l'arrière des haut-parleurs, conformément aux recommandations de la section Caractéristiques techniques. Si la zone est trop petite, les basses sont moins fortes. En revanche, la zone ne doit pas être trop grande au risque de compromettre les performances des basses. De même, le fait de placer un haut-parleur à proximité d'une zone ouverte (quand le son provenant de l'arrière du haut-parleur traverse une très courte distance pour rejoindre le son sortant de la façade du haut-parleur) diminue les basses.
- Sur les modèles pris en charge, lorsqu'un haut-parleur n'est pas au contact de l'environnement extérieur, vous pouvez optimiser les basses en utilisant une enceinte réflexe. Pour les modèles pris en charge, la taille et la longueur optimales de l'enceinte sont également précisées dans les recommandations de la section Caractéristiques techniques.
- Choisissez une surface de montage plate pour une meilleure étanchéité.
- Il est conseillé de protéger les fils du haut-parleur contre tout objet tranchant et de toujours utiliser des passe-câbles lorsque vous faites passer les fils dans des tableaux.
- Choisissez des emplacements de montage évitant tout obstacle potentiel, comme des flexibles hydrauliques ou des câbles.
- Protégez toutes les bornes et connexions contre les risques de court-circuit et isolez-les les unes des autres. Dans le cas contraire, le système audio pourrait être endommagé de manière irréversible et la garantie annulée.
- Pour éviter toute interférence avec un compas magnétique, montez les haut-parleurs en respectant la distance de sécurité indiquée dans les caractéristiques techniques du produit.



- Vous devez éteindre le système audio avant de procéder à tout branchement à l'appareil source, à l'amplificateur ou au haut-parleur. Dans le cas contraire, le système audio pourrait être endommagé de manière irréversible.

## Installation des haut-parleurs

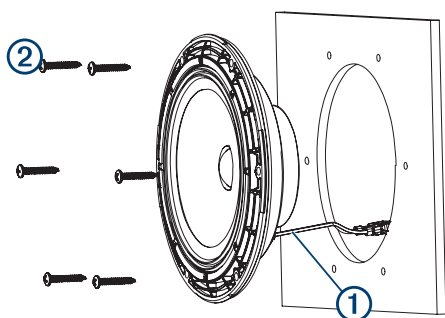
Avant d'installer les haut-parleurs, vous devez choisir un emplacement adapté, en suivant les recommandations précédentes.

Avant de découper la surface de montage, vous devez vous assurer que l'espace derrière la surface est suffisant pour accueillir le haut-parleur. Consultez les informations sur l'espace à respecter.

### AVIS

N'appliquez ni graisse ni lubrifiant sur les vis utilisées pour l'installation des haut-parleurs sur la surface de montage. Ces substances risquent d'endommager le haut-parleur.

- 1 Acheminez les fils de la source vers l'emplacement du haut-parleur, en les éloignant des sources d'interférences électroniques.
- 2 Découpez le modèle et assurez-vous que le caisson de basse s'adapte à l'emplacement choisi.
- 3 Orientez le modèle de manière à ce que le logo FUSION sur le modèle soit dans le bon sens.
- 4 Fixez le modèle sur l'emplacement choisi.
- 5 À l'aide d'une scie circulaire ou d'une scie sauteuse, découpez la surface de montage le long de la ligne du modèle.
- 6 Placez le haut-parleur dans la découpe pour vérifier l'ajustement.
- 7 Au besoin, utilisez une lime et du papier de verre pour affiner le contour de la découpe.
- 8 Lorsque le haut-parleur est bien ajusté au contour, assurez-vous que les trous de montage sur le haut-parleur s'alignent sur les trous d'implantation du modèle.
- 9 Si les trous de montage sur le haut-parleur ne sont pas alignés, repérez les nouveaux emplacements des trous.
- 10 Percez les trous à l'aide d'un foret de taille adaptée à la surface de montage et au type de vis.
- 11 Retirez le modèle de la surface de montage.
- 12 Connectez les fils du haut-parleur ①, en respectant bien la polarité.



- 13 Si besoin, connectez les fils des voyants LED (*Branchement des voyants LED, page 2*).

- 14 Placez le haut-parleur dans la découpe.

- 15 Fixez le haut-parleur à la surface de montage à l'aide des vis fournies ②.

**REMARQUE** : ne serrez pas les vis outre mesure, surtout si la surface de montage n'est pas plate.

- 16 Une fois les haut-parleurs installés, tenez la grille en orientant le logo FUSION vers le bas, soit en position 6 h.

- 17 Tournez la grille dans le sens inverse des aiguilles d'une montre d'environ 30 degrés, afin que le logo FUSION se retrouve en position 5 h.

- 18 Placez la grille sur le haut-parleur tournez-la dans le sens des aiguilles d'une montre pour la fixer.

**REMARQUE** : au lieu de tourner la grille pour l'installer, vous pouvez l'aligner de manière à ce que le logo FUSION se trouve en position 6 heures et appuyer pour la mettre en place.

## Branchement des voyants LED

### Connexion des fils des voyants LED

Avant de brancher les fils des voyants LED, vous devez choisir la couleur des LED et identifier le fil correspondant sur le haut-parleur.

Couleur du voyant LED	Couleurs du fil du haut-parleur
Rouge	Rouge
Vert	Vert
Bleu	Bleu
Jaune	Rouge et vert
Magenta	Rouge et bleu
Cyan	Bleu et vert
Blanc	Rouge, vert et bleu

**REMARQUE** : cette fonction est uniquement disponible sur les haut-parleurs modèle Sports.

Vous pouvez contrôler la couleur des voyants LED du haut-parleur en jouant sur la polarité des fils des voyants LED. Vous pouvez joindre le fil de terre à plusieurs fils sur le câble des voyants LED pour personnaliser les couleurs des voyants.

Le fil noir du câble des voyants LED se termine par un connecteur femelle de 4 mm et les fils de couleur se terminent par un connecteur mâle de 4 mm. Vous pouvez connecter ces connecteurs aux connecteurs 4 mm sur vos fils (non inclus) ou les enlever pour brancher vos fils nus à la place.

- 1 Connectez un fil positif sur le fil noir du câble des voyants LED.
- 2 Connectez un fil de terre sur le fil du câble des voyants LED en fonction de la couleur que vous avez choisie pour les voyants de votre haut-parleur.
- 3 Acheminez les fils positifs et négatifs et connectez-les à une source d'alimentation (*Connexion des fils des voyants LED à l'alimentation sur les haut-parleurs modèle Sports, page 2*).

### Connexion des fils des voyants LED à l'alimentation sur les haut-parleurs modèle Sports

**REMARQUE** : cette fonction est uniquement disponible sur les modèles Sports.

Vous devez connecter tous les fils 12 V c.c. des voyants LED sur un fusible 3 A au bout du câble de la source d'alimentation. Vous devez connecter le fil d'alimentation positif (+) à une source d'alimentation 12 V c.c. à l'aide d'un sectionneur ou d'un disjoncteur afin d'allumer et éteindre les voyants LED du haut-parleur. Vous pouvez utiliser le même sectionneur ou disjoncteur que vous utilisez pour contrôler l'alimentation de votre chaîne stéréo, ce qui vous permet d'allumer et d'éteindre les voyants LED et la chaîne stéréo en même temps.

Vous devez utiliser un fil 20 AWG (0,5 mm<sup>2</sup>) ou plus épais pour connecter les voyants LED à la batterie.

- 1 Acheminez le fil d'alimentation positif (+) et le fil de terre négatif (-) du haut-parleur à la batterie.
- 2 Connectez le fil négatif à la borne négative (-) de la batterie.
- 3 Connectez le fil positif à la borne positive (+) à l'aide d'un fusible de 3 A et d'un sectionneur ou d'un disjoncteur.

## Fixation de la grille

- 1 Une fois les haut-parleurs montés, tenez la grille en orientant le logo FUSION vers le bas, soit en position 6 h.
- 2 Tournez la grille dans le sens inverse des aiguilles d'une montre d'environ 10 degrés, afin que le logo FUSION se retrouve en position 5 h.
- 3 Placez la grille sur le haut-parleur tournez-la dans le sens des aiguilles d'une montre pour la fixer.

**REMARQUE** : au lieu de la faire pivoter, vous pouvez aussi appuyer sur la grille pour la mettre en place.

## Informations sur les haut-parleurs

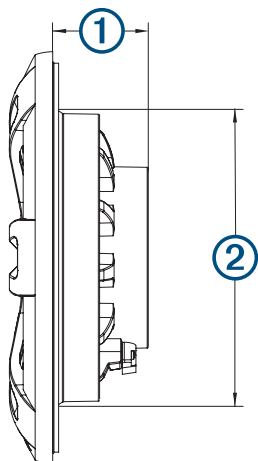
### Enregistrement de votre Série EL

Aidez-nous à mieux vous servir en remplissant dès aujourd'hui notre formulaire d'enregistrement en ligne.

- Rendez-vous sur le site [www.fusionentertainment.com](http://www.fusionentertainment.com).
- Conservez en lieu sûr l'original de la facture ou une photocopie.

### Croquis sur les dimensions

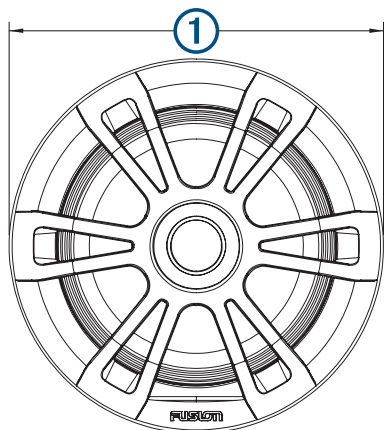
#### Vue latérale



①	40 mm (1 <sup>37</sup> / <sub>64</sub> po)
②	127 mm (5 po)

L'illustration du haut-parleur présente le modèle Sports, mais les dimensions sont identiques à celles du modèle Classic.

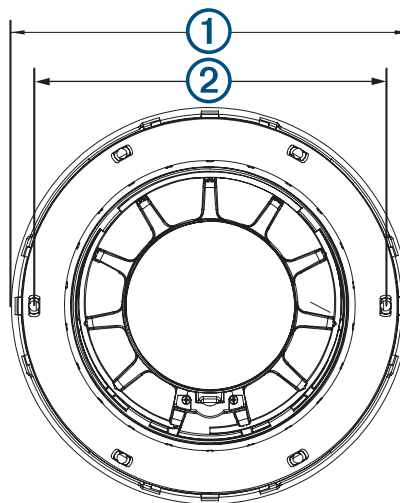
#### Vue de face



①	176 mm (6 <sup>15</sup> / <sub>16</sub> po)
---	---------------------------------------------

L'illustration du haut-parleur présente le modèle Sports, mais les dimensions sont identiques à celles du modèle Classic.

#### Vue arrière



①	176 mm (6 <sup>15</sup> / <sub>16</sub> po)
②	156 mm (6 <sup>1</sup> / <sub>8</sub> po)

### Nettoyage des haut-parleurs

**REMARQUE** : quand ils sont installés correctement, ces haut-parleurs offrent en façade un indice de protection IP65 contre les aléas de l'environnement marin. Ils ne sont pas conçus pour résister à des jets d'eau puissants, comme lorsque vous lavez votre bateau au jet. Si vous ne faites pas attention au moment de laver votre bateau au jet, vous risquez d'endommager le produit et d'annuler la garantie.

#### AVIS

N'utilisez aucun produit nettoyant abrasif ni à base de solvant sur les haut-parleurs. L'utilisation de ce type de produit risque d'endommager l'appareil et d'annuler la garantie.

- 1 Nettoyez l'eau salée et les résidus de sel de la grille du haut-parleur à l'aide d'un chiffon humidifié avec de l'eau douce.
- 2 Utilisez un détergent doux pour ôter l'accumulation de sel ou les taches.

### Dépannage

Avant de contacter votre revendeur ou centre de services FUSION, suivez quelques étapes simples de dépannage afin de diagnostiquer le problème qui vous concerne par vous-même.

Si le haut-parleur FUSION a été installé par une entreprise d'installation, prenez contact avec cette entreprise afin que les techniciens puissent localiser le problème et vous conseiller sur d'éventuelles solutions.

#### Aucun son ne sort des haut-parleurs

- Vérifiez que toutes les connexions de l'appareil source ou de l'ampli sont correctement effectuées vers les bornes du haut-parleur.

#### Le système manque de fréquences basses ou aiguës

- Vérifiez que la polarité des fils est bien respectée entre la source et les haut-parleurs.

Les fils doivent être connectés de la façon suivante : borne positive à positive, borne négative à négative.

- Vérifiez que les haut-parleurs sont bien fixés à la surface de montage.

#### Le son est déformé

- Vérifiez que le volume à la source n'est pas trop élevé pour le haut-parleur et réduisez-le si besoin.
- Vérifiez que les tableaux disposés autour du haut-parleur du bateau ne s'entrechoquent pas.

- Vérifiez que l'appareil source ou l'ampli sont correctement connectés aux bornes du haut-parleur.
- Si le haut-parleur est connecté à un ampli, vérifiez que le niveau d'entrée de l'ampli correspond bien au niveau de sortie de la chaîne stéréo. Pour plus d'informations, consultez le manuel de l'ampli.

### Les voyants LED ne s'allument pas

- Veillez à ce que toutes les connexions de câbles soient correctes et bien serrées.

## Caractéristiques

Puissance max. (watts)	80 W
Puissance RMS (watts)	20 W
Efficacité (1 W/1 m)	88 dB
Réponse de fréquence (+ 3 dB)	De 45 Hz à 16 kHz
Profondeur de montage minimale (dégagement)	43 mm (1 11/16 po)
Diamètre de montage (dégagement)	130 mm (5 1/8 po)
Impédance	4 ohm
Recommandations relatives à la puissance nominale de l'ampli	De 20 à 40 W RMS, lecture de musique
Tension d'alimentation pour voyants LED (modèles Sports uniquement)	De 10,8 à 16 V c.c.
Courant de charge des voyants LED à 16 V c.c. (modèles Sports uniquement)	150 mA par couleur
Recommandation de volume optimal pour le caisson <sup>1</sup>	8 L (0,3 pi <sup>3</sup> )
Plage de températures de fonctionnement	De 0 à 50 °C (de 32 à 122 °F)
Plage de températures de stockage	De -20 à 70 °C (de -4 à 158 °F)
Matériel du cône	Polypropylène
Degré de résistance à l'eau et à la poussière	IEC 60529 IP65

**REMARQUE** : ce haut-parleur n'a pas été conçu pour être installé dans un caisson à évent ou bass-reflex.

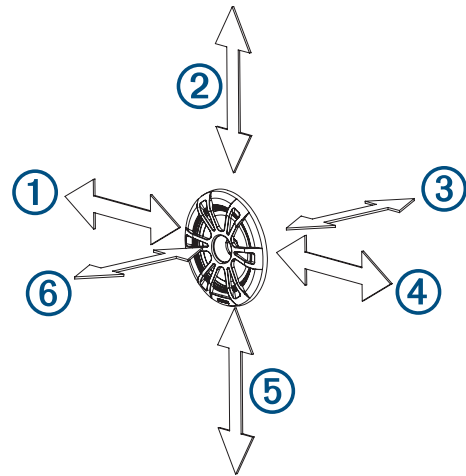
### Distances de sécurité du compas

Tous les haut-parleurs contiennent des aimants susceptibles de provoquer des interférences avec les instruments présents sur votre bateau. La taille de l'aimant utilisé dans le haut-parleur joue sur le degré d'intensité de l'interférence qu'il peut entraîner.

Les interférences peuvent provoquer des écarts et des inexactitudes dans les lectures fournies par les équipements de navigation sensibles, comme les compas magnétiques. Ces écarts peuvent entraîner des lectures inexactes ou décalées sans avoir de conséquences néfastes sur les équipements en question. Pour réduire ces écarts, ajustez le compas en prenant compte de la valeur de décalage, conformément aux instructions du fabricant, ou éloignez le haut-parleur de l'équipement de navigation. Quand vous déplacez une source d'interférence, vous devrez peut-être procéder au réétalonnage du compas.

Si seul un compas magnétique vous guide pendant la navigation, soyez très prudent lorsque vous éloignez le haut-parleur du compas afin d'éviter de provoquer des écarts de lecture.

Pour éviter les écarts dans votre équipement de navigation, éloignez les haut-parleurs en respectant les distances minimum répertoriées dans le tableau ci-dessous.



①	171 cm (5 pi 8 po)
②	171 cm (5 pi 8 po)
③	254 cm (8 pi 4 po)
④	171 cm (5 pi 8 po)
⑤	171 cm (5 pi 8 po)
⑥	254 cm (8 pi 4 po)

© 2018 Garmin Ltd. ou ses filiales  
Garmin®, le logo Garmin, FUSION®, le logo Fusion et True-Marine™ sont des marques commerciales de Garmin Ltd. ou de ses filiales, déposées aux États-Unis et dans d'autres pays. Ces marques commerciales ne peuvent pas être utilisées sans l'autorisation expresse de Garmin.

<sup>1</sup> Caisson clos, entièrement rempli de matériau absorbant.