

## Installatie-instructies voor EL-serie

### Belangrijke veiligheidsinformatie

#### ⚠ WAARSCHUWING

Geen gevolg geven aan deze waarschuwingen en aanbevelingen kan resulteren in persoonlijk letsel, schade aan het voertuig of vaartuig of slecht functioneren van het product.

Dit toestel moet worden geïnstalleerd volgens deze instructies.

Ontkoppel de stroomvoorziening van het voertuig of vaartuig, voordat u dit product gaat installeren.

#### ⚠ VOORZICHTIG

Continue blootstelling aan geluidsdruk niveaus van meer dan 100 dBA kan permanente gehoorbeschadiging veroorzaken. Het volume is doorgaans te hoog als u de mensen om u heen niet hoort praten. Beperk de tijd dat u luistert met een hoog volume tot een minimum. Als uw oren suizen of als u spraak alleen gedempt hoort, gebruik het toestel dan niet meer en laat uw gehoor controleren.

Draag altijd een veiligheidsbril, oorbeschermers en een stofmasker tijdens het boren, zagen en schuren.

#### LET OP

Controleer voordat u gaat boren of zagen wat zich aan de andere kant van het oppervlak bevindt.

Voor optimale prestaties wordt aanbevolen om uw audiosysteem te laten installeren door een professionele installateur.

Lees alle installatie-instructies alvorens de installatie uit te voeren. Als u problemen ondervindt tijdens het installeren, kunt u voor ondersteuning terecht op [www.fusionentertainment.com](http://www.fusionentertainment.com).

### Benodigd gereedschap

- Elektrische boor
- Boortje (maat afhankelijk van materiaal van ondergrond)
- Kruiskopschroevendraaier
- Draadstriptang
- Krimptang
- Isolatie tape
- Geschikte zaag of een hobbyymes om oppervlaktemateriaal af te zagen of te snijden
- Watervaste kit (optioneel)

**OPMERKING:** Voor aangepaste installaties zijn mogelijk extra gereedschappen en materialen benodigd.

### Aandachtspunten bij de montage

De juiste montageplek kiezen is van essentieel belang voor optimale prestaties van elke luidspreker. FUSION® luidsprekers zijn ontworpen om op alle mogelijke montageplaatsen goed te presteren, maar hoe beter u de installatie plant, hoe beter de luidsprekers zullen klinken.

- Voor de beste prestaties dient u de luidsprekers in de boot te installeren. Geluidsgolven bewegen zich in de richting waarin de luidsprekers zijn geplaatst, dus als u ze op een plaats installeert die lager ligt, zijn de geluidskwaliteit en het volume mogelijk niet ideaal.

- Als u de luidsprekers buiten de boot wilt installeren, moeten ze hoog boven de waterlijn worden geplaatst, zodat ze niet onder water raken of beschadigd kunnen raken door een dok, palen of andere apparatuur. Als de luidsprekers goed zijn geïnstalleerd, zijn ze beschermd volgens beschermingsklasse IP65, vanaf de voorkant van de luidsprekers. Als de achterkant van de luidspreker wordt blootgesteld aan water of beschadigd raakt, vervalt de garantie. Dit geldt ook wanneer de luidsprekers zijn geplaatst in een afgesloten behuizing, met name wanneer er water langs loopt. Op ondersteunde modellen kan door een niet-afgesloten poort of ventilatiegat water in de behuizing binnendringen en de luidspreker beschadigen.
- U dient de montageplaats van de luidsprekers zo te kiezen dat u tegelijk geluid uit beide luidsprekers kunt horen om een opnamestudio-effect te bereiken. Om dit effect te kunnen bereiken, dient u de luidsprekers niet naast elkaar te installeren.
- Als u de montageplaats kiest, moet de ruimte achter elke luidspreker indien mogelijk een afgesloten ruimte zijn.
- U dient een montageplaats te kiezen die voldoende vrije ruimte biedt voor de montagediepte van de luidsprekers, zoals aangegeven in de productspecificaties.
- Kies voor de meest optimale bastonen een montageplaats die voldoende ruimte achter de luidspreker biedt volgens de aanbevelingen voor een optimaal ontworpen behuizing in de specificaties. Een te kleine ruimte beperkt de bastonen en een te grote ruimte tast de kwaliteit van de bastonen aan. Als de luidspreker dichtbij een open ruimte is gemonteerd (waar het geluid uit de achterkant van de luidspreker vrijwel direct wordt overstemd door het geluid uit de voorkant van de luidspreker), zijn de bastonen minimaal.
- Op ondersteunde modellen geldt dat als een luidspreker is afgesloten, deze qua bastonen betere prestaties levert als de behuizing is voorzien van poorten. Op ondersteunde modellen bevatten de aanbevelingen voor een optimaal ontworpen behuizing in de specificaties afmetingen voor de optimale poortgrootte en -lengte.
- Kies voor optimale afdichting een vlak montageoppervlak.
- Bescherm de luidsprekerkabels tegen scherpe voorwerpen en gebruik altijd rubber ringen voor het geleiden van kabels door panelen.
- Kies een montageplaats die vrij is van mogelijke obstakels, zoals brandstofleidingen en hydraulische leidingen en bekabeling.
- Zorg dat alle aansluitpunten en aansluitingen niet in contact kunnen komen met de aarding of andere aansluitingen. Door dergelijke kortsluitingen kan het audiosysteem permanent worden beschadigd en kan de productgarantie komen te vervallen.
- Om interferentie met een magnetisch kompas te voorkomen, mogen de luidsprekers niet dicht bij een kompas worden gemonteerd dan op de kompasveilige afstand die is vermeld in de productspecificaties.
- U dient het audiosysteem uit te schakelen voordat u kabels aansluit op de broneenheid, versterker of luidsprekers. Als dit niet gebeurt, kan dit permanente beschadiging van het audiosysteem tot gevolg hebben.

### De luidsprekers monteren

Kies aan de hand van de bovenstaande richtlijnen eerst een geschikte locatie, alvorens u de luidsprekers installeert.

Voordat u het montageoppervlak gaat uitzagen, dient u te controleren of er achter het montageoppervlak genoeg ruimte is

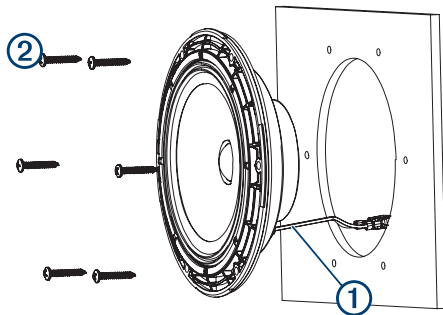


voor de luidspreker. Raadpleeg de specificaties voor informatie over de vrije ruimte.

### LET OP

Breng geen vet of smeermiddel op de schroeven aan als u de luidsprekers aan het montageoppervlak bevestigt. Vet of smeermiddel kan schade aan de luidspreker veroorzaken.

- 1 Leid de draden van de bron naar de luidsprekerlocatie uit de buurt van bronnen die elektronische interferentie kunnen veroorzaken.
- 2 Snijd de montagesjabloon uit en controleer of deze past op de gekozen locatie.
- 3 Richt de sjabloon zodanig dat het FUSION logo zich rechtop op de sjabloon bevindt.
- 4 Bevestig de sjabloon op de gekozen locatie.
- 5 Zaag met een slijptol of decoupeerzaag het montageoppervlak uit langs de binnenkant van de streepjeslijn op de sjabloon.
- 6 Plaats de luidspreker in de opening om te testen of dit past.
- 7 Gebruik indien nodig een vijl en schuurpapier om de opening heel precies op maat te krijgen.
- 8 Als de luidspreker goed in de opening past, dient u te controleren of de montagegaten op de luidspreker zijn uitgelijnd met de voorboorgaten op de sjabloon.
- 9 Markeer de locaties van de nieuwe gaten als deze niet zijn uitgelijnd met de montagegaten op de luidspreker.
- 10 Kies een maat boortje dat geschikt is voor het montageoppervlak en type schroef en boor de gaten.
- 11 Verwijder de sjabloon van het montageoppervlak.
- 12 Sluit de luidsprekerdraden ① aan volgens de juiste polariteit.



- 13 Sluit indien nodig de LED-draden aan ([LED-bedrading, pagina 2](#)).
- 14 Plaats de luidspreker in de opening.
- 15 Bevestig de luidspreker op het montageoppervlak met de meegeleverde schroeven ②.  
**OPMERKING:** Draai de schroeven niet te strak aan, vooral niet als het montageoppervlak niet vlak is.
- 16 Pak als de luidsprekers zijn gemonteerd de grille vast met het FUSION logo aan de onderkant of in de 6-uurstand.
- 17 Draai de grille ongeveer 30 graden linksom, zodat het FUSION logo zich in de 5-uurstand bevindt.
- 18 Plaats de grille op de luidspreker en draai de grille met de klok mee om deze goed op zijn plaats te zetten.  
**OPMERKING:** In plaats van de grille te draaien om deze te bevestigen, kunt u de grille met het FUSION logo de 6-uurstand houden en op de grille drukken om deze vast te klikken.

## LED-bedrading

### De LED-draden aansluiten

Voordat u de LED-draden aansluit, moet u beslissen welke LED-kleur u wilt gebruiken voor de luidspreker en vaststellen wat de desbetreffende draadkleuren van de luidspreker zijn.

LED-kleur van de luidspreker	Draadkleur van de luidspreker
Rood	Rood
Groen	Groen
Blauw	Blauw
Geel	Rood en groen
Paars	Rood en blauw
Cyaan	Blauw en groen
Wit	Rood, groen en blauw

**OPMERKING:** Deze functie is alleen beschikbaar op de Sportmodel luidsprekers.

U kunt de kleur van de luidspreker-LED's regelen via de polariteit van de LED-draden. U kunt de aarddraad met meerdere draden in de LED-kabel verbinden om de LED-kleur aan te passen.

De zwarte draad van de LED-kabel is afgesloten met een vrouwelijke kogelconnector van 4 mm en de kleurdraden zijn afgesloten met mannelijke kogelconnectoren van 4 mm. U kunt deze aansluiten op kogelconnectoren van 4 mm op uw draden (niet inbegrepen) of de kogelconnectoren verwijderen om de draden met de kale bedrading te verbinden.

- 1 Sluit de positieve draad aan op de zwarte draad in de LED-kabel.
- 2 Sluit een aarddraad aan op de draad in de LED-kabel in overeenkomst met de gekozen LED-kleur van de luidspreker.
- 3 Leid de positieve en de negatieve draden en sluit deze aan op een voedingsbron ([De LED-kabels van de Sportmodel luidsprekers aansluiten op de voeding, pagina 2](#)).

### De LED-kabels van de Sportmodel luidsprekers aansluiten op de voeding

**OPMERKING:** Deze functie is alleen beschikbaar op de Sportmodel luidsprekers.

U dient alle 12 V gelijkstroomkabels naar de LED's te verbinden met een zekering van 3 ampère aan het kabeluiteinde met de voedingsbron. De positieve (+) voedingsdraad moet worden aangesloten op een 12 V gelijkstroomvoedingsbron via een isolatieschakelaar of stroomverbreker om de LED's van de luidspreker in en uit te schakelen. U kunt dezelfde isolatieschakelaar of stroomverbreker gebruiken die de stroomvoorziening naar uw stereo regelt, zodat u de LED's en de stereo tegelijk in en uit kunt schakelen.

U dient verlengdraden met een dikte van minimaal 20 AWG (0.5 mm<sup>2</sup>) te gebruiken om de LED's met de batterij te verbinden.

- 1 Leid de positieve (+) voedingsdraad en de negatieve (-) aarddraad van de speakers naar de batterij.
- 2 Sluit de negatieve draad aan op de negatieve pool (-) van de batterij.
- 3 Sluit de positieve draad aan op de positieve (+) pool via een zekering van 3 ampère en een isolatieschakelaar of stroomverbreker.

### De grille bevestigen

- 1 Pak als de luidsprekers zijn gemonteerd de grille vast met het FUSION logo aan de onderkant of in de 6-uurstand.
- 2 Draai de grille ongeveer 10 graden linksom, zodat het FUSION logo zich in de 5-uurstand bevindt.
- 3 Plaats de grille op de luidspreker en draai de grille met de klok mee om deze goed op zijn plaats te zetten.

**OPMERKING:** U kunt op de grille duwen zodat deze op zijn plaats vastklikt in plaats van te draaien.

## Luidsprekergegevens

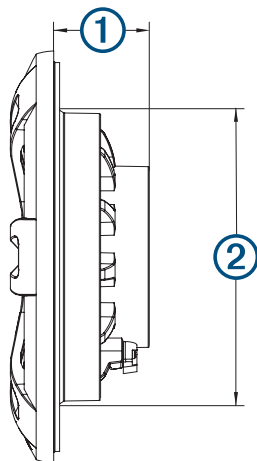
### Uw EL-serie registreren

Vul de onlineregistratie vandaag nog in zodat wij u beter kunnen helpen.

- Ga naar [www.fusionentertainment.com](http://www.fusionentertainment.com).
- Bewaar uw originele aankoopbewijs of een fotokopie op een veilige plek.

### Afmetingstekeningen

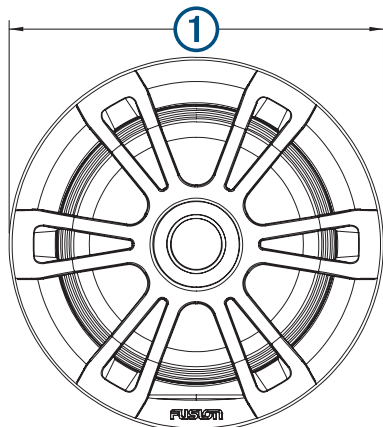
#### Zijaanzicht



①	40 mm (1 <sup>37</sup> / <sub>64</sub> in.)
②	127 mm (5 in.)

Een Sportmodel luidspreker is afgebeeld, maar voor het Klassieke Model gelden dezelfde afmetingen.

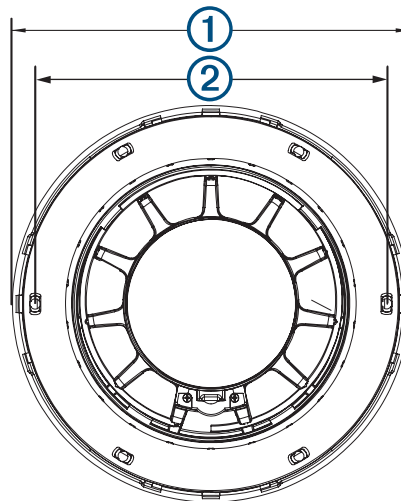
#### Vooranzicht



①	176 mm (6 <sup>15</sup> / <sub>16</sub> in.)
---	--

Een Sportmodel luidspreker is afgebeeld, maar voor het Klassieke Model gelden dezelfde afmetingen.

#### Achteraanzicht



①	176 mm (6 <sup>15</sup> / <sub>16</sub> in.)
②	156 mm (6 <sup>1</sup> / <sub>8</sub> in.)

### De luidsprekers reinigen

**OPMERKING:** Als de luidsprekers goed zijn geïnstalleerd, zijn ze beschermd tegen zware omstandigheden op het water volgens beschermingsklasse IP65, vanaf de voorkant van de luidsprekers. Ze zijn niet bestand tegen reinigen met een hogedrukspuit, bijvoorbeeld wanneer u uw schip schoon spuit. Schoonspuiten van het schip moet voorzichtig gebeuren om te voorkomen dat het product beschadigd wordt en de garantie vervalt.

#### LET OP

Gebruik op de luidsprekers geen harde reinigings- of oplosmiddelen. Door gebruik van dergelijke reinigingsmiddelen kan het product beschadigd worden en kan de garantie vervallen.

- 1 Verwijder al het zoute water en alle zoutaanslag van de luidsprekergrille met een in zoet water gedrenkte, vochtige doek.
- 2 Gebruik een zacht schoonmaakmiddel om zware aanslag van zout of vlekken te verwijderen.

### Problemen oplossen

Probeer als zich een probleem voordoet eerst de oorzaak vast te stellen aan de hand van een paar eenvoudige stappen, voordat u contact opneemt met uw FUSION dealer of servicekantoor.

Als de FUSION luidspreker door een professioneel installatiebedrijf is geïnstalleerd, dient u contact op te nemen met dat bedrijf, zodat de onderhoudstechnici kunnen bepalen wat de aard van het probleem is en u kunnen adviseren over mogelijke oplossingen.

### Er komt geen geluid uit de luidsprekers

- Controleer of alle draden van brontoestel en/of versterker naar de aansluitpunten van de luidsprekers correct zijn aangesloten.

### Het systeem geeft geen lage of hoge tonen weer

- Controleer of de draden tussen bron en luidsprekers volgens de juiste polariteit zijn aangesloten.  
Positief moet op positief en negatief moet op negatief worden aangesloten.
- Controleer of de luidsprekers stevig zijn bevestigd op het montageoppervlak.

## De geluidswaergeving is vervormd

- Ga na dat het bronvolume niet te luid is voor de luidspreker en pas het volume zo nodig aan.
- Controleer of de panelen rondom de luidspreker op de boot niet rammelen.
- Controleer of het brontoestel en/of de versterker correct op de aansluitpunten van de luidspreker zijn aangesloten.
- Controleer, als de luidspreker is aangesloten op een versterker, of het ingangsniveau van de versterker overeenkomt met het uitgangsniveau van de stereo. Raadpleeg de gebruikershandleiding bij de versterker voor meer informatie.

## De LED-lampjes branden niet

- Controleer of alle kabels correct zijn aangesloten en stevig zijn bevestigd.

## Specificaties

Max. vermogen (Watt)	80 W
RMS vermogen (Watt)	20 W
Efficiëntie (1 W/1 m)	88 dB
Frequentiewaergeving (+ 3 dB)	45 Hz tot 16 kHz
Min. montage diepte (vrije ruimte)	43 mm (1 11/16 in.)
Montagediameter (vrije ruimte)	130 mm (5 1/8 in.)
Impedantie	4 Ohm
Aanbevolen vermogen versterker	20 tot 40 W RMS bij muziek afspelen
LED-voedingsspanning (alleen Sportmodel luidsprekers)	Van 10,8 tot 16 V gelijkstroom
LED-belastingsstroom bij 16 V gelijkstroom (alleen Sportmodel luidsprekers)	150 mA per kleur
Aanbevelingen optimaal behuizingsvolume <sup>1</sup>	8 l (0,3 ft. <sup>3</sup> )
Bedrijfstemperatuurbereik	Van 0 tot 50°C (van 32 tot 122°F)
Bereik opslagtemperatuur	Van -20 tot 70°C (van -4 tot 158°F)
Kegelmateriaal	Polypropeen
Water- en stofbestendigheid	IEC 60529 IP65

**OPMERKING:** Deze luidspreker dient niet te worden geïnstalleerd in een behuizing met ventilatiegaten of poorten.

## Kompasveilige afstanden

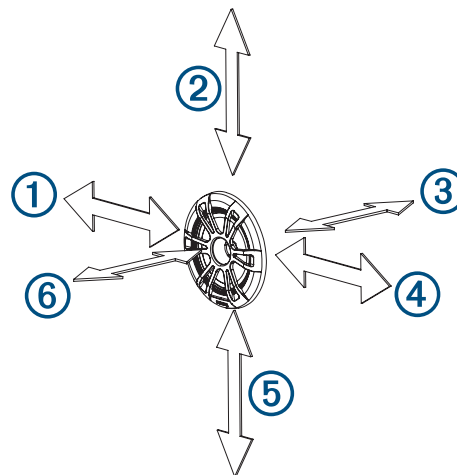
Alle luidsprekers bevatten magneten die interferentie kunnen veroorzaken met instrumenten op uw boot. De grootte van de magneet die wordt gebruikt in de luidspreker is van invloed op de hoeveelheid interferentie die de luidspreker kan veroorzaken.

Interferentie kan leiden tot afwijkingen en variaties in de metingen van gevoelige navigatieapparatuur, zoals magnetische kompassen. Deze afwijkingen kunnen onnauwkeurigheden of correcties in de metingen veroorzaken, maar zijn niet schadelijk voor de apparatuur. Als u de afwijkingen wilt verminderen, past u het kompas voor de afwijking aan met behulp van de instructies van de fabrikant of plaatst u de luidspreker uit de buurt van de navigatieapparatuur. Nadat u een bron van interferentie hebt verplaatst, moet u het kompas mogelijk opnieuw kalibreren.

Als u alleen een magnetisch kompas voor navigatie gebruikt, let er dan extra op dat u de luidspreker ver genoeg uit de buurt van het kompas plaatst om afwijkingen in de metingen te voorkomen.

Om afwijkingen in de navigatieapparatuur te voorkomen, moet u bij het positioneren van de luidsprekers ten opzichte van de

navigatieapparatuur ten minste de afstand in de tabel hieronder aanhouden.



①	171 cm (5 ft. 8 in.)
②	171 cm (5 ft. 8 in.)
③	254 cm (8 ft. 4 in.)
④	171 cm (5 ft. 8 in.)
⑤	171 cm (5 ft. 8 in.)
⑥	254 cm (8 ft. 4 in.)

© 2018 Garmin Ltd. of haar dochtermaatschappijen  
Garmin®, het Garmin logo, FUSION®, het Fusion logo en True-Marine™ zijn handelsmerken van Garmin Ltd. of haar dochtermaatschappijen, geregistreerd in de Verenigde Staten en andere landen. Deze handelsmerken mogen niet worden gebruikt zonder de uitdrukkelijke toestemming van Garmin.

<sup>1</sup> Afgesloten behuizing, geheel gevuld met absorberend materiaal.