

Οδηγίες εγκατάστασης ηχείων και υπογούφερ της Flush Mount Series

Σημαντικές πληροφορίες για την ασφάλεια

⚠ ΠΡΟΕΙΔΟΠΟΙΗΣΗ

Ανατρέξτε στον οδηγό *Σημαντικές πληροφορίες για την ασφάλεια και το προϊόν* που περιλαμβάνεται στη συσκευασία του προϊόντος, για προειδοποιήσεις σχετικά με το προϊόν και άλλες σημαντικές πληροφορίες.

⚠ ΠΡΟΕΙΔΟΠΟΙΗΣΗ

Η εγκατάσταση της συσκευής πρέπει να γίνει σύμφωνα με τις ακόλουθες οδηγίες.

Αποσυνδέστε την παροχή ρεύματος του οχήματος ή του σκάφους προτού ξεκινήσετε την εγκατάσταση της συσκευής.

⚠ ΠΡΟΣΟΧΗ

Η συνεχής έκθεση σε στάθμες ηχητικής πίεσης υψηλότερες από 100 dBA μπορεί να προκαλέσει μόνιμη απώλεια της ακοής. Όταν δεν μπορείτε να ακούσετε τους γύρω σας να μιλούν, αυτό σημαίνει ότι η ένταση ήχου είναι εξαιρετικά υψηλή. Περιορίστε το χρόνο ακρόασης σε υψηλή ένταση ήχου. Εάν έχετε συμπτώματα βουητού στα αφτιά ή ακούτε πνιχτές ομιλίες, σταματήστε να χρησιμοποιείτε τη συσκευή και απευθυνθείτε σε ειδικούς για έλεγχο της ακοής σας.

Να φοράτε πάντοτε γυαλιά ασφαλείας, προστατευτικά κατά του θορύβου και προστατευτική μάσκα για τη σκόνη, όταν εκτελείτε εργασίες διάνοιξης οπών, κοπής ή λείανσης.

ΕΙΔΟΠΟΙΗΣΗ

Όταν εκτελείτε εργασίες εξόρυξης ή κοπής, πρέπει πάντοτε να ελέγχετε τι υπάρχει στην απέναντι πλευρά της επιφάνειας.

Συνιστάται ιδιαίτερα να αναθέσετε την εγκατάσταση του ηχοσυστήματος σε επαγγελματία τεχνικό εγκατάστασης για να έχετε τη βέλτιστη απόδοση.

Θα πρέπει να διαβάσετε όλες τις οδηγίες εγκατάστασης προτού ξεκινήσετε την εγκατάσταση. Εάν αντιμετωπίσετε δυσκολίες κατά τη διάρκεια της εγκατάστασης, επισκεφθείτε τον ιστότοπο www.fusionentertainment.com για υποστήριξη σχετικά με το προϊόν.

Μετά την εγκατάσταση του υπογούφερ, πρέπει να το θέσετε σε λειτουργία σε χαμηλές ή μεσαίες εντάσεις για τις πρώτες ώρες χρήσης. Αυτό συμβάλλει στη βελτίωση του συνολικού ήχου καθώς χαλαρώνουν σταδιακά τα κινούμενα μέρη του υπογούφερ, όπως ο κώνος, ο ιστός και το surround

Απαιτούμενα εργαλεία

- Κατσαβίδι Phillips
- Δυναμοκατσαβίδο με μύτη Phillips
- Κατάλληλο πριόνι ή κοπίδι για την κοπή του υλικού της επιφάνειας
- Καλώδιο ηχείων 18 AWG (0.82 mm²)
- Στεγανωτικό υλικό για προϊόντα ναυσιπλοΐας, όπως το 3M™ 4200 ή 5200
- Πλακέ σύνδεσμοι για καλώδια ηχείων (συνιστώνται)
- Απογυμνωτής καλωδίων (προαιρετικός)
- Πρέσα ακροδεκτών (προαιρετικό)
- Μονωτική ταινία (προαιρετική)

ΣΗΜΕΙΩΣΗ: Για προσαρμοσμένες εγκαταστάσεις, μπορεί να χρειαστούν πρόσθετα εργαλεία και υλικά.

Θέματα σχετικά με τη στήριξη

ΕΙΔΟΠΟΙΗΣΗ

Όταν η τοποθέτηση του ηχείου γίνεται σε περιοχή εκτεθειμένη στις καιρικές συνθήκες ή στο νερό, το ηχείο πρέπει να τοποθετηθεί σε κατακόρυφη επιφάνεια. Αν τοποθετήσετε το ηχείο σε οριζόντια επιφάνεια στραμμένο προς τα πάνω, μπορεί να συγκεντρώνονται νερά μέσα και γύρω από το ηχείο με αποτέλεσμα να προκληθεί ζημιά σε βάθος χρόνου.

Αν σκοπεύετε να τοποθετήσετε τα ηχεία εκτός του σκάφους, θα πρέπει να τα στερεώσετε σε σημείο πολύ πιο ψηλά από τη ίσαλο γραμμή, όπου δεν υπάρχει περίπτωση να βυθιστούν στο νερό ή να υποστούν ζημιά από αποβάθρες, πασσάλους ή άλλα στοιχεία εξοπλισμού. Αν τοποθετηθούν σωστά, αυτά τα ηχεία διαθέτουν προστασία από την μπροστινή πλευρά τους. Η έκθεση σε νερό ή η πρόκληση ζημιάς στο πίσω μέρος των ηχείων συνεπάγεται την ακύρωση της εγγύησης.

Πριν κάνετε οποιαδήποτε σύνδεση στο στερεοφωνικό σύστημα, στον ενισχυτή ή στα ηχεία, θα πρέπει να απενεργοποιείτε το ηχοσύστημα. Σε αντίθετη περίπτωση, μπορεί να προκληθεί ανεπανόρθωτη ζημιά στο ηχοσύστημα.

Θα πρέπει να προστατεύσετε όλους τους ακροδέκτες και τις συνδέσεις από βραχυκυκλώματα προς τη γείωση αλλά και μεταξύ τους. Σε αντίθετη περίπτωση, μπορεί να προκληθεί ανεπανόρθωτη ζημιά στο ηχοσύστημα και να ακυρωθεί η εγγύηση του προϊόντος.

Κατά την επιλογή της θέσης τοποθέτησης των ηχείων, θα πρέπει να λάβετε υπόψη τα ακόλουθα:

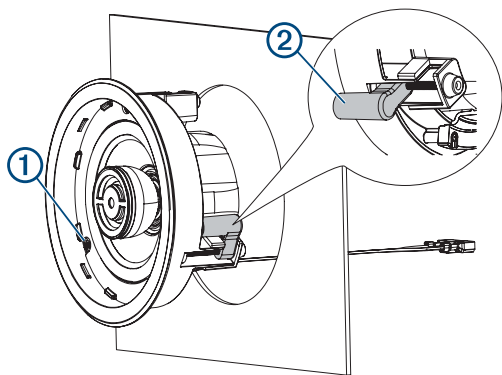
- Πρέπει να επιλέξετε θέσεις τοποθέτησης που διαθέτουν επαρκές διάκενο για το βάθος τοποθέτησης των ηχείων, όπως ορίζεται στις προδιαγραφές του προϊόντος.
- Πρέπει να επιλέξετε μια θέση τοποθέτησης όπου το πάχος του πλαισίου δεν είναι μικρότερο ή μεγαλύτερο από εκείνο που ορίζεται στις προδιαγραφές του προϊόντος.
- Για καλύτερη στεγάνωση, θα πρέπει να επιλέξετε μια επίπεδη επιφάνεια τοποθέτησης.
- Θα πρέπει να προστατεύσετε τα καλώδια των ηχείων από αιχμηρά αντικείμενα και θα πρέπει να χρησιμοποιείτε πάντα ελαστικούς δακτυλίους για τη διέλευση των καλωδίων μέσα από πλαίσια.
- Για να αποφευχθούν παρεμβολές σε μαγνητικές πυξίδες, τα ηχεία δεν θα πρέπει να τοποθετηθούν σε απόσταση μικρότερη από την απόσταση ασφαλείας για τις πυξίδες, που αναφέρεται στις προδιαγραφές του προϊόντος.

Με την επιλογή της σωστής θέσης τοποθέτησης βελτιστοποιείται η απόδοση του κάθε ηχείου. Τα ηχεία FUSION® είναι σχεδιασμένα για να αποδίδουν σωστά στο μεγαλύτερο δυνατό εύρος θέσεων τοποθέτησης, ωστόσο όσο καλύτερα σχεδιάσετε την τοποθέτηση τόσο καλύτερα θα ακούγεται ο ήχος από τα ηχεία. Για περισσότερες πληροφορίες σχετικά με την τοποθέτηση και τις προδιαγραφές των ηχείων, μεταβείτε στη διεύθυνση www.fusionentertainment.com.

Τοποθέτηση των ηχείων

- 1 Χρησιμοποιήστε το πατρόν που περιλαμβάνεται σε συνδυασμό με ένα περιστροφικό εργαλείο ή σέγα για να ανοίξετε την οπή για το ηχείο.
- 2 Συνδέστε τα καλώδια του ηχείου τηρώντας τη σωστή πολικότητα (*Καλωδίωση των ηχείων, σελίδα 2*).
- 3 Απλώστε στεγανωτικό υλικό για προϊόντα ναυσιπλοΐας στο ηχείο και στην επιφάνεια τοποθέτησης.
- 4 Τοποθετήστε το ηχείο μέσα στο άνοιγμα.
- 5 Χρησιμοποιήστε ένα κατσαβίδι Phillips αρ. 2 για να περιστρέψετε τις βίδες ① και να επεκτείνετε τις γλωττίδες

στερέωσης ② που συγκρατούν ελαφρώς το ηχείο στην επιφάνεια τοποθέτησης.



ΕΙΔΟΠΟΙΗΣΗ

Στην αρχή, μπορείτε να χρησιμοποιήσετε ένα ηλεκτρικό κατασάβιδο για περιστρέψετε τις βίδες στις γλωττίδες στερέωσης. Πρέπει όμως να ολοκληρώσετε την τοποθέτηση με ένα δυναμοκατσάβιδο. Αν χρησιμοποιήσετε ηλεκτρικά εργαλεία για να σφίξετε πλήρως τις βίδες μπορεί να προκληθούν φθορές στο περίβλημα του ηχείου. Επιπλέον, μπορεί να γίνει δυσκολότερη η διαδικασία τοποθέτησης του προστατευτικού πλέγματος του ηχείου.

- Με ένα δυναμοκατσάβιδο, σφίξτε τις βίδες με το χέρι έως 1 Nm (0,74 lbf-ft) στα μοντέλα ηχείων FM-F65/F77 ή έως 1,5 Nm (1,11 lbf-ft) στα μοντέλα υπογούφερ FM-S10.
- Αφού στερεωθεί το ηχείο, τοποθετήστε το προστατευτικό πλέγμα πάνω στο ηχείο και πιέστε για να το στερεώσετε.

Καλωδίωση των ηχείων

Κατά τη σύνδεση των ηχείων ή του υπογούφερ στο στερεοφωνικό σύστημα ή στον ενισχυτή σας, θα πρέπει να τηρείτε τα παρακάτω.

- Το καλώδιο των ηχείων δεν περιλαμβάνεται στα ηχεία ή στο υπογούφερ. Θα πρέπει να χρησιμοποιήσετε καλώδιο ηχείων 18 AWG (0.82 mm²) για τη σύνδεση των ηχείων ή του υπογούφερ στο στερεοφωνικό σύστημα ή στον ενισχυτή.
- Τα εσωτερικά καλώδια των ηχείων και του υπογούφερ τερματίζονται με αρσενικούς πλακέ συνδέσμους. Για την καλύτερη δυνατή σύνδεση, θα πρέπει να χρησιμοποιήσετε θηλυκούς πλακέ συνδέσμους (δεν περιλαμβάνονται) για να συνδέσετε το καλώδιο των ηχείων στα εσωτερικά καλώδια.
- Το υπογούφερ διαθέτει διπλό πηνίο φωνής 2 Ω, το οποίο μπορεί να διαμορφωθεί για λειτουργία 2.1 (δύο ηχεία και ένα υπογούφερ) όταν συνδεθεί σε συμβατό στερεοφωνικό σύστημα FUSION (Διαμόρφωση του υπογούφερ για λειτουργία 2.1, σελίδα 2).

Για να προσδιορίσετε την πολικότητα και τα μεγέθη των πλακέ συνδέσμων των καλωδίων στα ηχεία ή στο υπογούφερ, μπορείτε να χρησιμοποιήσετε τους παρακάτω πίνακες.

Ηχεία FM-F65/F77

Χρώμα εσωτερικού καλωδίου	Πολικότητα	Μέγεθος πλακέ συνδέσμου
Άσπρο	Θετικό (+)	6,3 mm
Λευκό με μαύρη ρίγα	Αρνητικό (-)	4,8 mm

Υπογούφερ FM-S10

Χρώμα εσωτερικού καλωδίου	Πολικότητα	Μέγεθος πλακέ συνδέσμου
Άσπρο	Θετικό (+)	6,3 mm
Γκρι με μαύρη ρίγα	Αρνητικό (-)	4,8 mm

Το γκρι και το λευκό καλώδιο με μαύρη ρίγα συνδέονται στους ακροδέκτες γεφύρωσης στο πίσω μέρος του υπογούφερ. Για

κανονική χρήση (4 Ω), αυτά τα καλώδια πρέπει να παραμείνουν συνδεδεμένα στους ακροδέκτες γεφύρωσης. Θα πρέπει να αποσυνδεθούν μόνο σε περίπτωση διαμόρφωσης του υπογούφερ για λειτουργία 2.1.

Διαμόρφωση του υπογούφερ για λειτουργία 2.1

Το υπογούφερ διαθέτει διπλά πηνία φωνής 2 Ω και είναι προδιαμορφωμένο για λειτουργία στα 4 Ω. Μπορείτε να αλλάξετε τη διαμόρφωση του υπογούφερ για λειτουργία 2.1 (δύο ηχεία και ένα υπογούφερ) αν η σύνδεση γίνει σε στερεοφωνικό σύστημα FUSION με σταθερή σύνθετη αντίσταση 2 Ω και δυνατότητα DSP, όπως το Apollo™ RA770. Για περισσότερες πληροφορίες σχετικά με τα συμβατά στερεοφωνικά συστήματα, ανατρέξτε στη διεύθυνση www.fusionentertainment.com.

- Αποσυνδέστε το γκρι και το λευκό καλώδιο με μαύρη ρίγα από τους ακροδέκτες γεφύρωσης στο πίσω μέρος του υπογούφερ.
- Συνδέστε τα καλώδια από το υπογούφερ στο στερεοφωνικό σύστημα χρησιμοποιώντας τον παρακάτω πίνακα ως αναφορά.

Εσωτερικό καλώδιο υπογούφερ	Στερεοφωνική σύνδεση
Άσπρο	Ζώνη 2, δεξί θετικό (+)
Λευκό με μαύρη ρίγα	Ζώνη 2, δεξί αρνητικό (-)
Γκρι	Ζώνη 2, αριστερό θετικό (+)
Γκρι με μαύρη ρίγα	Ζώνη 2, αριστερό αρνητικό (-)

- Θέστε σε λειτουργία το συνδεδεμένο στερεοφωνικό σύστημα.
- Εκκινήστε την εφαρμογή FUSION-Link™ και επιλέξτε τη λειτουργία 2.1 για το συνδεδεμένο στερεοφωνικό σύστημα.

Το υπογούφερ ακολουθεί τη λειτουργία 2.1, με το χειριστήριο έντασης ήχου συσχετισμένο με τη ζώνη 1 στο στερεοφωνικό σύστημα. Το χειριστήριο έντασης ήχου της ζώνης 2 και η έξοδος line out της ζώνης 2 είναι απενεργοποιημένα.

Πληροφορίες για τα ηχεία

Προϊόντα True-Marine™

Τα προϊόντα True-Marine υποβάλλονται σε αυστηρές περιβαλλοντικές δοκιμές υπό αντίξοες θαλάσσιες συνθήκες, για να διασφαλιστεί ότι υπερβαίνουν τις απαιτήσεις των κατευθυντήριων οδηγιών για τα προϊόντα ναυσιπλοΐας.

Κάθε προϊόν που φέρει τη σφραγίδα διασφάλισης ποιότητας True-Marine έχει σχεδιαστεί για να παρέχει απλότητα χρήσης και συνδυάζει προηγμένες τεχνολογίες προϊόντων ναυσιπλοΐας, ώστε να παρέχει μια κορυφαία εμπειρία ψυχαγωγίας. Όλα τα προϊόντα True-Marine υποστηρίζονται από την 3ετή παγκόσμια περιορισμένη εγγύηση καταναλωτικών προϊόντων FUSION.

Δήλωση του Flush Mount Series σας

Βοηθήστε μας να σας προσφέρουμε καλύτερη υποστήριξη, συμπληρώνοντας σήμερα την ηλεκτρονική δήλωση.

- Μεταβείτε στη διεύθυνση www.fusionentertainment.com.
- Φυλάξτε την πρωτότυπη απόδειξη ή μια φωτοτυπία της απόδειξης σε ασφαλές μέρος.

Καθαρισμός των ηχείων

ΣΗΜΕΙΩΣΗ: Όταν τοποθετηθούν σωστά, αυτά τα ηχεία παρέχουν προστασία κατηγορίας IP65 έναντι της εισχώρησης σκόνης και νερού υπό κανονικές συνθήκες. Δεν είναι σχεδιασμένα για να αντέχουν σε νερό που εκτοξεύεται με υψηλή πίεση, το οποίο μπορεί να χρησιμοποιείται για το πλύσιμο του σκάφους σας. Αν πλένετε το σκάφος σας με εκτοξευόμενο νερό χωρίς να δείχνετε την απαιτούμενη προσοχή, μπορεί να προκύψει ζημιά στο προϊόν και να ακυρωθεί η εγγύηση.

ΕΙΔΟΠΟΙΗΣΗ

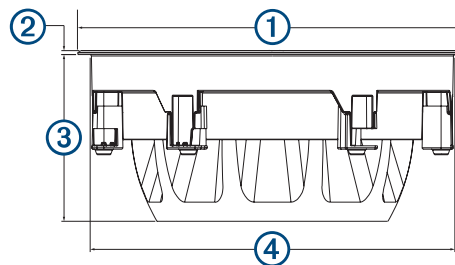
Μην χρησιμοποιείτε στα ηχεία δραστικά καθαριστικά ή καθαριστικά που έχουν ως βάση διαλύτες. Η χρήση τέτοιων καθαριστικών μπορεί να προκαλέσει ζημιά στο προϊόν και να ακυρώσει την εγγύηση.

- 1 Φροντίστε να καθαρίζετε όλο το αλμυρό νερό και τα υπολείμματα αλάτων από το ηχείο με ένα υγρό πανί μουσκεμένο σε γλυκό νερό.
- 2 Για την αφαίρεση μεγάλης ποσότητας συσσωρευμένων αλάτων ή λεκέδων, χρησιμοποιήστε ήπιο απορρυπαντικό.

Προδιαγραφές

Προδιαγραφή	FM-F65	FM-F77	FM-S10
Μέγιστη ισχύς (Watt)	120 W	200 W	400 W
Ισχύς RMS (Watt)	30 W	50 W	120 W
Ευαισθησία (1 W/1 m)	87 dB	91 dB	87 dB
Απόκριση συχνότητας	100 Hz έως 18 kHz	80 Hz έως 18 kHz	30 Hz έως 2 kHz
Ονομαστική σύνθετη αντίσταση	4 Ω	4 Ω	4 Ω
Συνιστώμενη ισχύς ενισχυτή (RMS)	15 έως 80 W ανά κανάλι	20 έως 150 W ανά κανάλι	40 έως 300 W ανά κανάλι
Ελάχιστο πάχος πλαισίου	3 mm (1/8 in.)	3 mm (1/8 in.)	6 mm (1/4 in.)
Μέγιστο πάχος πλαισίου	25 mm (1 in.)	25 mm (1 in.)	25 mm (1 in.)
Ελάχιστο βάθος τοποθέτησης (διάκενο)	70 mm (2 3/4 in.)	83 mm (3 1/4 in.)	140 mm (5 1/2 in.)
Διάμετρος τοποθέτησης (διάκενο)	Στρογγυλό άνοιγμα, Ø: 138 mm (5 7/16 in.) Τετράγωνο άνοιγμα: 138 × 138 mm (5 7/16 in.)	Στρογγυλό άνοιγμα, Ø: 165 mm (6 1/2 in.) Τετράγωνο άνοιγμα: 165 × 165 mm (6 1/2 in.)	Στρογγυλό άνοιγμα, Ø: 269 mm (10 9/16 in.) Τετράγωνο άνοιγμα: 269 × 269 mm (10 9/16 in.)
Βέλτιστο μέγεθος περιβλήματος	4 L	8 L	40 L
Εύρος θερμοκρασιών λειτουργίας	Από 0 έως 50°C (από 32 έως 122°F)	Από 0 έως 50°C (από 32 έως 122°F)	Από 0 έως 50°C (από 32 έως 122°F)
Εύρος θερμοκρασίας αποθήκευσης	Από -20 έως 70°C (από -4 έως 158°F)	Από -20 έως 70°C (από -4 έως 158°F)	Από -20 έως 70°C (από -4 έως 158°F)
Ασφαλής απόσταση της πυξίδας	Από το πίσω μέρος: 245 cm (96,5 in.) Από το μπροστινό μέρος: 235 cm (92,5 in.) Από τα πλάγια: 195 cm (76,8 in.)	Από το πίσω μέρος: 290 cm (114,2 in.) Από το μπροστινό μέρος: 275 cm (108,3 in.) Από τα πλάγια: 245 cm (96,5 in.)	Από το πίσω μέρος: 381 cm (150 in.) Από το μπροστινό μέρος: 350 cm (137,8 in.) Από τα πλάγια: 320 cm (126 in.)
Υλικό κώνου/περιβλήματος	Tweeter θόλου αλουμινίου, κώνος από πολυπροπυλένιο, περίβλημα από καουτσούκ	Tweeter θόλου αλουμινίου, κώνος από πολυπροπυλένιο, περίβλημα από ύφασμα	Κώνος από πολυπροπυλένιο, περίβλημα από καουτσούκ
Κατηγορία προστασίας από το νερό και τη σκόνη (από την μπροστινή πλευρά)	IEC 60529 IP65 ¹	IEC 60529 IP65	IEC 60529 IP65

Διαστάσεις των ηχείων



Διάσταση	FM-F65	FM-F77	FM-S10
①	Στρογγυλό άνοιγμα, Ø: 153 mm (6 in.) Τετράγωνο άνοιγμα: 153 × 153 mm (6 in.)	Στρογγυλό άνοιγμα, Ø: 181 mm (7 1/8 in.) Τετράγωνο άνοιγμα: 181 × 181 mm (7 1/8 in.)	Στρογγυλό άνοιγμα, Ø: 284 mm (11 3/16 in.) Τετράγωνο άνοιγμα: 284 × 284 mm (11 3/16 in.)
②	2,5 mm (1/8 in.)	2,5 mm (1/8 in.)	2,5 mm (1/8 in.)
③	67,1 mm (2 5/8 in.)	80,4 mm (3 3/16 in.)	137 mm (5 3/8 in.)
④	135 mm (5 5/16 in.)	162 mm (6 3/8 in.)	266 mm (10 1/2 in.)

¹ Στεγανοποιημένο για προστασία από την εισχώρηση κάθε είδους σκόνης και προστατευμένο από την επίδραση πιδάκων νερού.

