

Flush Mount Series - Instrucciones de instalación del subwoofer y el altavoz

Información importante sobre seguridad

⚠ ADVERTENCIA

Consulta la guía *Información importante sobre el producto y tu seguridad* que se incluye en la caja del producto y en la que encontrarás advertencias e información importante sobre el producto.

⚠ ADVERTENCIA

El dispositivo debe instalarse de acuerdo con estas instrucciones.

Desconecta la fuente de alimentación del vehículo o de la embarcación antes de iniciar la instalación del dispositivo.

⚠ ATENCIÓN

La exposición constante a niveles de presión acústica superiores a los 100 dBA puede provocar la pérdida permanente de la audición. Si no puedes escuchar a la gente que te rodea, es probable que el volumen sea demasiado alto. Limita la cantidad de tiempo que escuchas el dispositivo con un volumen elevado. Si notas pitidos en el oído o escuchas las voces apagadas, deja de escuchar el dispositivo y acude a tu médico.

Utiliza siempre gafas de seguridad, un protector de oídos y una máscara antipolvo cuando vayas a realizar orificios, cortes o lijados.

AVISO

Al realizar orificios o cortes, comprueba siempre lo que hay al otro lado de la superficie.

Te recomendamos que la instalación del sistema de audio corra a cargo de un instalador profesional con el fin de garantizar un rendimiento óptimo.

Debes leer todas las instrucciones de instalación antes de proceder. Si tienes dificultades durante la instalación, visita www.fusionentertainment.com para obtener asistencia técnica.

Tras instalar el subwoofer, debes utilizarlo con volúmenes bajos a medios durante las primeras horas. Esto ayudará a mejorar el sonido general, aflojando gradualmente los componentes móviles del subwoofer, como el cono, la araña y el marco.

Herramientas necesarias

- Destornillador Phillips
- Destornillador dinámico con una punta Phillips
- Sierra o cuchillo de uso general aptos para cortar el material de la superficie
- Cable de altavoz 18 AWG (0.82 mm²)
- Sellador marino como 3M™ 4200 o 5200
- Conectores del altavoz de pala (recomendado)
- Peladores de cables (opcional)
- Herramienta de crimpado (opcional)
- Cinta eléctrica (opcional)

NOTA: para instalaciones hechas a medida, es posible que se necesiten herramientas y materiales adicionales.

Especificaciones de montaje

AVISO

Si se monta el altavoz en una zona expuesta a la intemperie o al agua, debe montarse sobre una superficie vertical. Si se monta el altavoz sobre una superficie horizontal hacia arriba, puede acumularse agua en el interior y alrededor del altavoz, lo que provocará daños a lo largo del tiempo.

Si vas a instalar los altavoces en el exterior de la embarcación, deberás hacerlo en una ubicación considerablemente superior al nivel del agua, de forma que no queden sumergidos ni resulten dañados por los efectos de muelles, pilotes u otras instalaciones. Cuando están montados correctamente, estos altavoces cuentan con protección en la parte frontal del altavoz. En caso de que la parte posterior del altavoz entre en contacto con el agua y resulte dañada, se anulará la garantía.

El sistema de audio debe apagarse antes de realizar cualquier conexión con el sistema estéreo, el amplificador o los altavoces. De lo contrario, el sistema de audio podría dañarse de forma permanente.

Debes proteger todos los terminales y conexiones frente a cortocircuitos y evitar que entren en contacto entre ellos. De lo contrario, el sistema de audio podría dañarse de forma permanente y la garantía del producto se anularía.

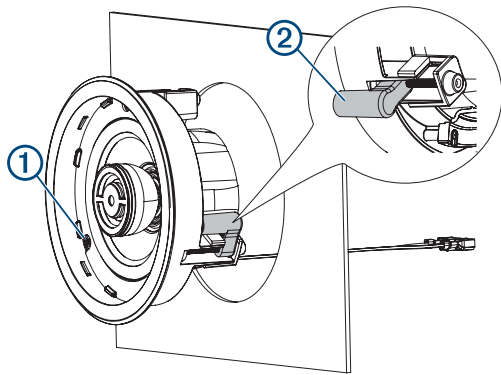
Ten en cuenta las siguientes especificaciones cuando vayas a seleccionar la ubicación de montaje de los altavoces:

- Los altavoces deben instalarse en una ubicación con suficiente espacio, en función de la profundidad de montaje de los altavoces que se indica en las especificaciones del producto.
- Debes elegir una ubicación de montaje en la que el grosor del panel no sea más fino o más grueso de lo especificado en las especificaciones del producto.
- Debes elegir una superficie de montaje plana para que el espacio sea lo más hermético posible.
- Debes mantener los cables de los altavoces lejos de objetos afilados y utilizar siempre arandelas de goma al pasar los cables a través de los paneles.
- Para evitar interferencias con un compás magnético, los altavoces no deben instalarse a una distancia menor del compás que la distancia de seguridad mínima indicada en las especificaciones del producto.

La elección de la ubicación de montaje correcta optimiza el rendimiento de los altavoces. Los altavoces FUSION® están diseñados para ofrecer el mejor rendimiento en el mayor número posible de superficies de montaje; no obstante, cuanto mejor planifiques la instalación, mayor será la calidad de sonido de los altavoces. Para obtener más información sobre la ubicación de montaje y las especificaciones de los altavoces, visita www.fusionentertainment.com.

Instalar los altavoces

- 1 Utiliza la plantilla incluida con una herramienta giratoria o una sierra de calar para cortar el orificio del altavoz.
- 2 Conecta los cables del altavoz teniendo en cuenta la polaridad (*Cables de los altavoces, página 2*).
- 3 Aplica sellador marino al altavoz y a la superficie de montaje.
- 4 Coloca el altavoz en la sección recortada.
- 5 Con un destornillador Phillips del n.º 2, aprieta los tornillos ① para extender las pestañas de montaje ② y fijar el altavoz a la superficie de montaje.



AVISO

Aunque puedes utilizar un destornillador eléctrico para girar los tornillos de las pestañas de montaje, debes usar un destornillador dinamométrico para completar la instalación. El uso de herramientas eléctricas para apretar por completo los tornillos podría dañar la carcasa del altavoz y dificultar la instalación de la rejilla del altavoz.

- Con un destornillador dinamométrico, aprieta los tornillos a mano a 1,0 Nm (0,74 lbf-ft) en los modelos de altavoz FM-F65/F77 o 1,5 Nm (1,11 lbf-ft) en los modelos de subwoofer FM-S10.
- Con el altavoz instalado, coloca la rejilla en el altavoz y presiona para fijarla.

Cables de los altavoces

Al conectar los altavoces o el subwoofer al sistema estéreo o al amplificador, ten en cuenta las siguientes consideraciones.

- Los cables de los altavoces no vienen incluidos con estos o con el subwoofer. Es recomendable utilizar cables de altavoces 18 AWG (0,82 mm²) para conectar los altavoces o el subwoofer al sistema estéreo o al amplificador.
- Los cables de los altavoces y del subwoofer incorporan conectores de pala macho. Utiliza conectores de pala hembra (no incluidos) para conectarlos con el cable principal y obtener una conexión óptima.
- El subwoofer cuenta con una bobina de voz dual de 2 ohmios que se puede configurar para funcionar en 2.1 (dos altavoces y un subwoofer) cuando está conectado a un sistema estéreo FUSION compatible con DSP (*Configurar el subwoofer para funcionar en 2.1, página 2*).

Estas tablas permiten identificar la polaridad y los tamaños de conector de los cables de los altavoces y del subwoofer.

Altavoces FM-F65/F77

Color del cable	Polaridad	Tamaño del conector de pala
Blanco	Positivo (+)	6,3 mm
Blanco con una raya negra	Negativo (-)	4,8 mm

Subwoofer FM-S10

Color del cable	Polaridad	Tamaño del conector de pala
Blanco	Positivo (+)	6,3 mm
Gris con una raya negra	Negativo (-)	4,8 mm

el cable gris y el cable blanco con una raya negra se conectan a los terminales puente de la parte posterior del subwoofer. Estos cables deben permanecer conectados a los terminales puente durante el uso normal (4 ohmios) y solo se deben desconectar cuando se configura el subwoofer para funcionar en 2.1.

Configurar el subwoofer para funcionar en 2.1

El subwoofer cuenta con bobinas de voz duales de 2 ohmios y está preconfigurado para funcionar en 4 ohmios. Puedes cambiar la configuración del subwoofer para funcionar en 2.1

(dos altavoces y un subwoofer) cuando esté conectado a un FUSION sistema estéreo estable a 2 ohm compatible con DSP, como Apollo™ RA770. Consulta www.fusionentertainment.com para obtener más información sobre equipos estéreo compatibles.

- Desconecta el cable gris y el cable blanco con una raya negra de los terminales puente de la parte posterior del subwoofer.
- Conecta los cables del subwoofer al sistema estéreo según se indica en la siguiente tabla.

Cable del subwoofer	Conexión del sistema estéreo
Blanco	Derecho de la zona 2 positivo (+)
Blanco con una raya negra	Derecho de la zona 2 negativo (-)
Gris	Izquierdo de la zona 2 positivo (+)
Gris con una raya negra	Izquierdo de la zona 2 negativo (-)

- Enciende el sistema estéreo conectado.
- Inicia la aplicación FUSION-Link™ y selecciona la opción 2.1 del sistema estéreo conectado.

El subwoofer funciona en modo 2.1 y el control de volumen se encuentra en la zona 1 del sistema estéreo. El control de volumen y los conectores de salida de línea de la zona 2 están desactivados.

Información sobre los altavoces

True-Marine™ Productos

Los productos True-Marine se someten a rigurosas pruebas medioambientales bajo duras condiciones marinas con el fin de cumplir con la normativa del sector para productos náuticos.

Los productos que cuentan con el sello de garantía True-Marine se han diseñado para proporcionar facilidad de uso y combinan tecnologías náuticas avanzadas con el objetivo de ofrecer una experiencia de entretenimiento líder en el sector. Todos los productos True-Marine cuentan con la garantía limitada de 3 años de FUSION para usuarios en cualquier parte del mundo.

Registro de la unidad Flush Mount Series

Completa hoy mismo el registro en línea y ayúdanos a ofrecerte un mejor servicio.

- Visita www.fusionentertainment.com.
- Guarda la factura original o una fotocopia en un lugar seguro.

Limpiar los altavoces

NOTA: cuando están montados correctamente, estos altavoces cuentan con un grado de protección IP65 frente a la entrada de agua y polvo en condiciones normales. No están diseñados para soportar pulverizaciones de agua a altas presiones, que pueden tener lugar durante la limpieza de la embarcación. En caso de que la embarcación no se limpie correctamente mediante pulverización, se podría dañar el producto, con lo que la garantía quedaría anulada.

AVISO

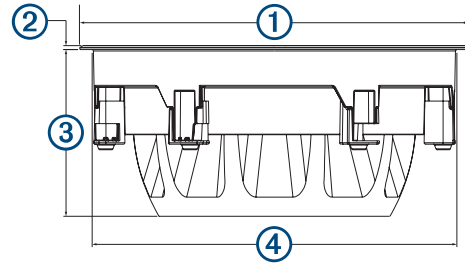
No utilices productos de limpieza agresivos o a base de disolventes en los altavoces. El uso de estos productos podría dañar el producto y anular la garantía.

- Elimina el agua salada y cualquier resto de sal de los altavoces con un paño humedecido en agua dulce.
- Utiliza un detergente suave para eliminar grandes acumulaciones de sal o manchas.

Especificaciones

Especificación	FM-F65	FM-F77	FM-S10
Potencia pico (vatios)	120 W	200 W	400 W
Potencia RMS (vatios)	30 W	50 W	120 W
Sensibilidad (1 W/1 m)	87 dB	91 dB	87 dB
Respuesta de frecuencia	De 100 Hz a 18 kHz	De 80 Hz a 18 kHz	De 30 Hz a 2 kHz
Impedancia nominal	4 Ohms	4 Ohms	4 Ohms
Potencia de amplificador recomendada (RMS)	De 15 a 80 W por canal	De 20 a 150 W por canal	De 40 a 300 W por canal
Mínima grosor del panel	3 mm ($1/8$ in)	3 mm ($1/8$ in)	6 mm ($1/4$ in)
Grosor máximo del panel	25 mm (1 in)	25 mm (1 in)	25 mm (1 in)
Mínima profundidad de montaje (espacio libre)	70 mm ($2\ 3/4$ in)	83 mm ($3\ 1/4$ in)	140 mm ($5\ 1/2$ in)
Diámetro de montaje (espacio libre)	Circunferencia: 138 mm ($5\ 7/16$ in) Cuadrada: 138 × 138 mm ($5\ 7/16$ in)	Circunferencia: 165 mm ($6\ 1/2$ in) Cuadrada: 165 × 165 mm ($6\ 1/2$ in)	Circunferencia: 269 mm ($10\ 9/16$ in) Cuadrada: 269 × 269 mm ($10\ 9/16$ in)
Tamaño de caja óptimo	4 L	8 L	40 L
Rango de temperatura de funcionamiento	De 0 °C a 50 °C (de 32 °F a 122 °F)	De 0 °C a 50 °C (de 32 °F a 122 °F)	De 0 °C a 50 °C (de 32 °F a 122 °F)
Rango de temperatura de almacenamiento	De -20 °C a 70 °C (de -4 °F a 158 °F)	De -20 °C a 70 °C (de -4 °F a 158 °F)	De -20 °C a 70 °C (de -4 °F a 158 °F)
Distancia de seguridad del compás	Desde la parte trasera: 245 cm (96,5 in) Desde la parte delantera: 235 cm (92,5 in) Desde los laterales: 195 cm (76,8 in)	Desde la parte trasera: 290 cm (114,2 in) Desde la parte delantera: 275 cm (108,3 in) Desde los laterales: 245 cm (96,5 in)	Desde la parte trasera: 381 cm (150 in) Desde la parte delantera: 350 cm (137,8 in) Desde los laterales: 320 cm (126 in)
Material del cono/marco	Tweeter de cúpula de aluminio, cono de polipropileno, marco de goma	Tweeter de cúpula de aluminio, cono de polipropileno, marco de tela	Cono de polipropileno, marco de goma
Clasificación de resistencia al agua y al polvo (desde la parte delantera)	IEC 60529 IP65 ¹	IEC 60529 IP65	IEC 60529 IP65

Dimensiones del altavoz



Dimensión	FM-F65	FM-F77	FM-S10
①	Circunferencia: 153 mm (6 in) Cuadrada: 153 × 153 mm (6 in)	Circunferencia: 181 mm ($7\ 1/8$ in) Cuadrada: 181 × 181 mm ($7\ 1/8$ in)	Circunferencia: 284 mm ($11\ 3/16$ in) Cuadrada: 284 × 284 mm ($11\ 3/16$ in)
②	2,5 mm ($1/8$ in)	2,5 mm ($1/8$ in)	2,5 mm ($1/8$ in)
③	67,1 mm ($2\ 5/8$ in)	80,4 mm ($3\ 3/16$ in)	137 mm ($5\ 3/8$ in)
④	135 mm ($5\ 5/16$ in)	162 mm ($6\ 3/8$ in)	266 mm ($10\ 1/2$ in)

¹ Sellado contra la entrada de polvo y protegido contra salpicaduras de agua.

