

Flush Mount Series kaiuttimen ja bassokaiuttimen asennusohjeet

Tärkeitä turvallisuustietoja

⚠ VAROITUS

Lue lisätietoja varoituksista ja muista tärkeistä seikoista laitteen mukana toimitetusta *Tärkeitä turvallisuus- ja tuotetietoja* -oppaasta.

⚠ VAROITUS

Laite on asennettava näiden ohjeiden mukaisesti.

Katkaise ajoneuvon tai aluksen virransaanti ennen laitteen asennusta.

⚠ HUOMIO

Jatkuva altistuminen yli 100 dBA:n äänenpaineelle saattaa vahingoittaa kuuloa pysyvästi. Äänenvoimakkuus on tavallisesti liian suuri, jos et kuule ympärillä olevien ihmisten ääntä. Älä käytä suurta äänenvoimakkuutta pitkään. Jos korvasi soivat tai et kuule puhetta kunnolla, lopeta kuunteleminen ja tarkastuta kuulosi.

Pidä turvalaseja, korvasuojaimia ja hengityssuojusta, kun poraat, sahaat tai hiot osia.

HUOMAUTUS

Tarkista aina ennen poraamista ja sahaamista poraus- tai sahauspinnan taustapuoli.

Varmista äänentoistojärjestelmän optimaalinen suorituskyky jättämällä asennus ammattilaiselle.

Lue asennusohjeet kokonaan ennen asennusta. Jos asennusongelmia ilmenee, katso tuotetukitiedot osoitteesta www.fusionentertainment.com.

Asennuksen jälkeen bassokaiutinta kannattaa käyttää pienellä tai keskitasoisella äänenvoimakkuudella muutaman tunnin ajan. Se parantaa äänentoistoa yleisesti löysäämällä vähitellen bassokaiuttimen liikkuvia osia, kuten kartiota, alaripustusta ja tiläääniosia.

Tarvittavat työkalut

- ristipääruuvitaltta
- momenttiavain, jossa ristipää
- sopiva saha tai mattoveitsi pintamateriaalin leikkaamiseen
- 18 AWG (0.82 mm²) kaiutinkaapelia
- merivedenkestävää tiivistysainetta, kuten 3M™ 4200 tai 5200
- kaiuttimen haarukkaliittimiä (suositus)
- johdonkuorijat (suositus)
- puristuspihdit (suositus)
- sähköteippiä (valinnainen).

HUOMAUTUS: mukautettuihin asennuksiin voidaan tarvita muita työkaluja ja materiaaleja.

Huomioitavaa kiinnitettäessä

HUOMAUTUS

Kun kaiutin asennetaan paikkaan, joka altistuu säälle tai vedelle, se on asennettava pystysuuntaiselle pinnalle. Jos kaiutin asennetaan vaakasuuntaiselle pinnalle osoittamaan ylöspäin, kaiuttimeen ja sen ympärille voi kertyä vettä, joka vaurioittaa kaiutinta ajan mittaan.

Jos kaiuttimet aiotaan asentaa veneen ulkopuolelle, ne on asennettava paikkaan, joka on selvästi vedenpinnan yläpuolella ja jossa ne eivät joudu veteen eivätkä kolhiinnu satamalaituriin, paaluihin tai muihin kohteisiin. Kun kaiuttimet on asennettu oikein, niillä on suojaus vedeltä kaiuttimen etupuolelta. Altistuminen vedelle ja kaiuttimen takaosan vaurioituminen mitätöivät takuun.

Äänentoistojärjestelmä on sammutettava ennen liitäntöjä stereoon, vahvistimeen tai kaiuttimeen. Muutoin äänentoistojärjestelmä voi vahingoittua pysyvästi.

Suojaa kaikki liitännät maakosketukselta ja toisiltaan. Muutoin äänentoistojärjestelmä voi vahingoittua pysyvästi ja tuotteen takuu voi raueta.

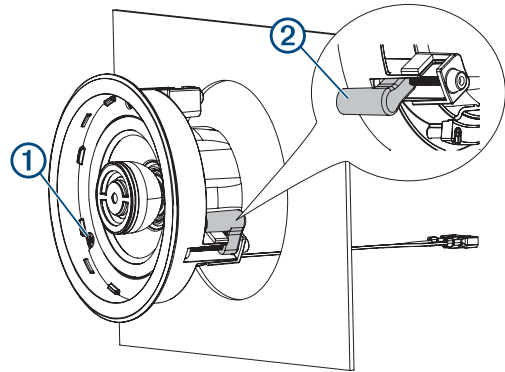
Huomioi seuraavat seikat, kun valitset kiinnityspaikkaa kaiuttimille:

- Valitse kiinnityspaikka, jossa on riittävästi tilaa kaiuttimien asennussyvyydelle, joka on annettu tuotteen teknisissä tiedoissa.
- Valitse kiinnityspaikka, jossa paneelin paksuus on tuotteen teknisissä tiedoissa annettujen mittojen sisällä.
- Varmista paras tiivistys valitsemalla tasainen kiinnityspinta.
- Suojaa kaiutinkaapeleita teräviltä esineiltä ja käytä aina kumisia vahvistusrenkaita, kun vedät kaapeleita paneelin läpi.
- Voit välttää magneettisen kompassin aiheuttamat häiriöt asentamalla kaiuttimet vähintään teknisissä tiedoissa mainitun kompassin turvavälin päähän kompassista.

Oikean kiinnityspaikan valitseminen optimoi kunkin kaiuttimen suorituskyvyn. FUSION® kaiuttimet on suunniteltu toimimaan mahdollisimman monenlaisissa kiinnityspaikoissa, mutta mitä paremmin asennus suunnitellaan, sitä paremmalta kaiuttimet kuulostavat. Lisätietoja kaiuttimien sijoittamisesta ja teknisistä tiedoista on osoitteessa www.fusionentertainment.com.

Kaiuttimien asentaminen

- 1 Käytä mukana toimitettua mallia ja tee kaiuttimelle aukko pyöro- tai kuviosahalla.
- 2 Liitä kaiutinkaapelit oikein päin (*Kaiuttimen kytkeminen*, sivu 2).
- 3 Laita kaiuttimeen ja kiinnityspintaan merivedenkestävää tiivistysainetta.
- 4 Aseta kaiutin aukkoon.
- 5 Käytä ristipääruuvitalttaa (nro 2) ja kiristä ruuveja ① niin, että kielekkeet ② kiinnittävät kaiuttimen kevyesti kiinnityspintaan.



HUOMAUTUS

Vaikka kiinnityskielekkeiden ruuveja voi kiertää aluksi akkuporakoneella, mutta asennus on viimeisteltävä momenttiavaimella. Jos ruuvit kiristetään kokonaan sähkötyökalulla, kaiuttimen kotelo voi vaurioitua ja kaiuttimen ritilän asentaminen voi olla hankalaa.

6 Kiristä ruuvit käsin momenttiavaimella tiukkuuteen 1,0 Nm (0,74 lbf-ft) (kaiutinmalli FM-F65/F77) tai 1,5 Nm (1,11 lbf-ft) (bassokaiutinmalli FM-S10).

7 Kun kaiutin on asennettu, aseta ritilä kaiuttimen päälle ja paina se paikalleen.

Kaiuttimen kytkeminen

Kun liität kaiuttimet tai bassokaiuttimen stereoon tai vahvistimeen, huomioi seuraavat seikat.

- Kaiutinkaapelia ei toimiteta kaiuttimien tai bassokaiuttimen mukana. Liitä kaiuttimet tai bassokaiutin stereoon tai vahvistimeen 18 AWG (0.82 mm²) kaiutinkaapelilla.
- Kaiuttimien ja bassokaiuttimen johdot kiinnitetään uroshaarukkaliittimellä. Käytä naarashaarukkaliittimiä (ei mukana) kaiutinkaapelien liittämiseksi johtoihin, jotta saat parhaan liitännän.
- Bassokaiuttimessa on kaksi 2 ohmin äänikäämiä, jotka voidaan määrittää 2.1-käyttöä varten (kaksi kaiutinta ja yksi bassokaiutin), kun se on liitetty yhteensopivaan FUSION stereoon (*Bassokaiuttimen määrittäminen 2.1-käyttöä varten*, sivu 2).

Näistä taulukoista näet kaiuttimien tai bassokaiuttimen johtojen napaisuuden ja haarukkaliittimien koot.

FM-F65/F77 kaiuttimet

| Johdon väri | Polaarisuus | Haarukkaliittimen koko |
|------------------------------|-------------|------------------------|
| Valkoinen | Plus (+) | 6,3 mm |
| Valkoinen, jossa musta raita | Miinus (-) | 4,8 mm |

FM-S10 bassokaiutin

| Johdon väri | Polaarisuus | Haarukkaliittimen koko |
|---------------------------|-------------|------------------------|
| Valkoinen | Plus (+) | 6,3 mm |
| Harmaa, jossa musta raita | Miinus (-) | 4,8 mm |

harmaa ja valkoinen kaapeli, jossa on musta raita, on liitetty bassokaiuttimen takana oleviin hyppyliittimiin. Näiden kaapelien on oltava liitettyinä hyppyliittimiin normaalia käyttöä varten (4 ohmia) ja ne on irrotettava vain, kun bassokaiutin määritetään 2.1-käyttöä varten.

Bassokaiuttimen määrittäminen 2.1-käyttöä varten

Bassokaiuttimessa on kaksi 2 ohmin äänikäämiä, ja se on esimääritetty 4 ohmin käyttöä varten. Voit muuttaa bassokaiuttimen määrittämisen 2.1-käyttöä varten (kaksi kaiutinta ja yksi bassokaiutin), kun se on liitetty FUSION 2 ohmin vakaaseen stereoon, jossa on DSP-toiminto, esimerkiksi Apollo™ RA770 stereoon. Lisätietoja yhteensopivista stereoisista on osoitteessa www.fusionentertainment.com.

- 1 Irrota harmaa kaapeli ja valkoinen kaapeli, jossa on musta raita, bassokaiuttimen takana olevista hyppyliittimistä.
- 2 Liitä kaapelit bassokaiuttimesta stereoon käyttämällä ohjeena seuraavaa taulukkoa.

| Bassokaiuttimen johto | Stereon liitäntä |
|------------------------------|-------------------|
| Valkoinen | Alue 2, oikea (+) |
| Valkoinen, jossa musta raita | Alue 2, oikea (-) |
| Harmaa | Alue 2, vasen (+) |
| Harmaa, jossa musta raita | Alue 2, vasen (-) |

3 Käynnistä liitetyt stereot.

4 Käynnistä FUSION-Link™ sovellus ja valitse liitettylle stereolle 2.1-vaihtoehto.

Bassokaiutin toimii 2.1-tilassa, ja äänenvoimakkuuden säätö on yhdistetty stereon alueeseen 1. Alueen 2 äänenvoimakkuuden säätö ja alueen 2 linjalähtöliittimet on poistettu käytöstä.

Kaiuttimen tiedot

True-Marine™ tuotteet

True-Marine tuotteet käyvät läpi tiukan ympäristöttestauksen vaativissa meriolosuhteissa ja ylittävät veneilytuotteita koskevat alan ohjeet.

Tuotteet, joissa on True-Marine merkki, on suunniteltu helppokäyttöisiksi, ja niissä on edistynyttä veneilytekniikkaa, joka tarjoaa alan parhaan viihdekokemuksen. Kaikissa True-Marine tuotteissa on maailmanlaajuinen rajoitettu 3 vuoden FUSION takuu ostajille.

Flush Mount Series -laitteen rekisteröiminen

Saat laajempia tukipalveluja rekisteröimällä tuotteen jo tänään.

- Siirry osoitteeseen www.fusionentertainment.com.
- Säilytä alkuperäinen kuitti tai sen kopio turvallisessa paikassa.

Kaiuttimien puhdistaminen

HUOMAUTUS: kun kaiuttimet on asennettu asianmukaisesti, niillä on IP65-tason suojaus pölyltä ja vedeltä normaaleissa olosuhteissa. Niitä ei ole suunniteltu kestävämmän kovalla paineella suihkutettavaa vettä, esimerkiksi aluksen pesun yhteydessä. Jos aluksen painepesua ei suoriteta huolellisesti, tuote voi vahingoittua ja sen takuu raukeaa.

HUOMAUTUS

Älä käytä kaiuttimiin vahvoja tai liuotinpohjaisia puhdistusaineita. Tällaisten puhdistusaineiden käyttäminen saattaa vioittaa tuotetta ja mitätöidä takuun.

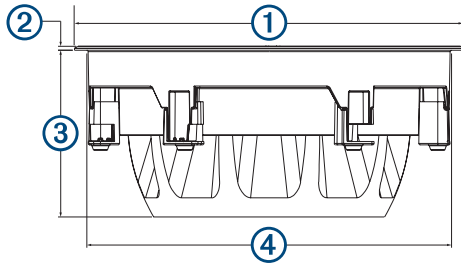
- 1 Poista suolavesi ja suolajäämät kaiuttimesta puhtaaseen veteen kostutetulla liinalla.
- 2 Poista kertynyt suola tai tahrat miedolla puhdistusaineella.

Tekniset tiedot

| Tekniset tiedot | FM-F65 | FM-F77 | FM-S10 |
|---------------------------------|---|---|---|
| Huipputeho (wattia) | 120 W | 200 W | 400 W |
| RMS-teho (wattia) | 30 W | 50 W | 120 W |
| Herkkyys (1 W/1 m) | 87 dB | 91 dB | 87 dB |
| Taajuusvaste | 100 Hz–18 kHz | 80 Hz–18 kHz | 30 Hz–2 kHz |
| Nimellisimpedanssi | 4 ohmia | 4 ohmia | 4 ohmia |
| Suosittelut vahvistinteho (RMS) | 15–80 W/kanava | 20–150 W/kanava | 40–300 W/kanava |
| Paneelin vähimm.paksuus | 3 mm (1/8 tuumaa) | 3 mm (1/8 tuumaa) | 6 mm (1/4 tuumaa) |
| Paneelin enimm.paksuus | 25 mm (1 tuuma) | 25 mm (1 tuuma) | 25 mm (1 tuuma) |
| Asenn. vähimm.syvyys (tila) | 70 mm (2 3/4 tuumaa) | 83 mm (3 1/4 tuumaa) | 140 mm (5 1/2 tuumaa) |
| Asenn. halkaisija (tila) | Pyöreä Ø: 138 mm (5 7/16 tuumaa) Neliö: 138 x 138 mm (5 7/16 tuumaa) | Pyöreä Ø: 165 mm (6 1/2 tuumaa) Neliö: 165 x 165 mm (6 1/2 tuumaa) | Pyöreä Ø: 269 mm (10 9/16 tuumaa) Neliö: 269 x 269 mm (10 9/16 tuumaa) |
| Optimaalinen kotelon koko | 4 L | 8 L | 40 L |
| Käyttölämpötila | 0–50°C (32–122°F) | 0–50°C (32–122°F) | 0–50°C (32–122°F) |
| Säilytyslämpötila | -20–70°C (-4–158°F) | -20–70°C (-4–158°F) | -20–70°C (-4–158°F) |

| Tekniset tiedot | FM-F65 | FM-F77 | FM-S10 |
|--------------------------------------|---|---|--|
| Kompassin turvaväli | Takaa: 245 cm (96,5 tuumaa) Edestä: 235 cm (92,5 tuumaa) Sivuilta: 195 cm (76,8 tuumaa) | Takaa: 290 cm (114,2 tuumaa) Edestä: 275 cm (108,3 tuumaa) Sivuilta: 245 cm (96,5 tuumaa) | Takaa: 381 cm (150 tuumaa) Edestä: 350 cm (137,8 tuumaa) Sivuilta: 320 cm (126 tuumaa) |
| Kartion/reunuksen materiaali | Alumiininen kalottikaiutin, polypropyleeni-kartio, kumi-reunus | Alumiininen kalottikaiutin, polypropyleeni-kartio, kangas-reunus | Polypropyleeni-kartio, kumi-reunus |
| Vesi- ja pölytiivisluokitus (edestä) | IEC 60529 IP65 ¹ | IEC 60529 IP65 | IEC 60529 IP65 |

Kaiuttimen mitat



| Mitta | FM-F65 | FM-F77 | FM-S10 |
|-------|---|---|---|
| ① | Pyöreä Ø: 153 mm (6 tuumaa) Neliö: 153 × 153 mm (6 tuumaa) | Pyöreä Ø: 181 mm (7 1/8 tuumaa) Neliö: 181 × 181 mm (7 1/8 tuumaa) | Pyöreä Ø: 284 mm (11 3/16 tuumaa) Neliö: 284 × 284 mm (11 3/16 tuumaa) |
| ② | 2,5 mm (1/8 tuumaa) | 2,5 mm (1/8 tuumaa) | 2,5 mm (1/8 tuumaa) |
| ③ | 67,1 mm (2 5/8 tuumaa) | 80,4 mm (3 3/16 tuumaa) | 137 mm (5 3/8 tuumaa) |
| ④ | 135 mm (5 5/16 tuumaa) | 162 mm (6 3/8 tuumaa) | 266 mm (10 1/2 tuumaa) |

¹ Tiivistetty pölyltä ja suojattu vesisuihkuiltä.

