

Instructions d'installation du haut-parleur et du caisson de basse à Flush Mount Series

Informations importantes relatives à la sécurité

⚠ AVERTISSEMENT

Consultez le guide *Informations importantes sur le produit et la sécurité* inclus dans l'emballage du produit pour prendre connaissance des avertissements et autres informations importantes sur le produit.

⚠ AVERTISSEMENT

Cet appareil doit être installé conformément à ces instructions. Déconnectez l'alimentation du véhicule ou du bateau avant de commencer à installer cet appareil.

⚠ ATTENTION

L'exposition prolongée à des niveaux de pression acoustique supérieurs à 100 dBA peut entraîner une perte d'audition irréversible. Le volume est généralement trop élevé si vous ne parvenez pas à entendre les personnes qui parlent autour de vous. Limitez le temps d'écoute durant lequel le volume est élevé. Si vos oreilles sifflent ou si vous entendez des sons étouffés, arrêtez l'écoute et faites contrôler votre audition.

Portez toujours des lunettes de protection, un équipement antibruit et un masque anti-poussière lorsque vous percez, coupez ou poncez.

AVIS

Lorsque vous percez ou coupez, commencez toujours par vérifier la nature de la face opposée de l'élément.

Pour des performances optimales, il est vivement recommandé de confier l'installation du système audio à un professionnel.

Lisez toutes les instructions d'installation avant de commencer l'installation. Si vous rencontrez des difficultés durant l'installation, rendez-vous sur le site www.fusionentertainment.com pour obtenir de l'aide sur le produit.

A la fin de l'installation du caisson de basse, faites-le fonctionner à un volume d'écoute faible et augmentez le son progressivement lors des premières heures d'utilisation. Ainsi, vous améliorerez le son global en assouplissant progressivement les composants amovibles du caisson de basses, comme le cône, le spider et la membrane.

Outils requis

- Tournevis cruciforme
- Tournevis dynamométrique avec embouts cruciformes
- Scie appropriée ou couteau à lame rétractable pour découper le matériel de la surface de montage
- 18 AWG (0.82 mm²)
- Mastic d'étanchéité tel que 3M™ 4200 ou 5200
- Connecteurs à cosse plate du haut-parleur (recommandé)
- Dénude-fil (facultatif)
- Outil pour sertir (facultatif)
- Ruban isolant (facultatif)

REMARQUE : pour des installations sur mesure, des outils et du matériel supplémentaires peuvent être nécessaires.

Considérations relatives au montage

AVIS

Si vous installez le haut-parleur dans un endroit exposé au mauvais temps où à l'eau, installez-le sur une surface verticale. Si vous installez le haut-parleur à l'horizontale, face vers le haut, l'eau peut stagner autour du haut-parleur et causer des dommages.

Si vous envisagez de monter les haut-parleurs à l'extérieur du bateau, vous devez les installer à un emplacement situé bien au-dessus de la ligne de flottaison afin d'éviter qu'ils ne soient immergés ou endommagés par les quais, les pilotis et autres installations. Quand ils sont installés correctement, ces haut-parleurs offrent une protection en façade. Tout contact avec l'eau et tout endommagement à l'arrière des haut-parleurs entraînent l'annulation de la garantie.

Vous devez éteindre le système audio avant de procéder à tout branchement à la chaîne stéréo, à l'amplificateur ou aux haut-parleurs. Dans le cas contraire, le système audio pourrait être endommagé de manière irréversible.

Protégez toutes les bornes et connexions contre les risques de court-circuit et isolez-les les unes des autres. Dans le cas contraire, le système audio pourrait être endommagé de manière irréversible et la garantie annulée.

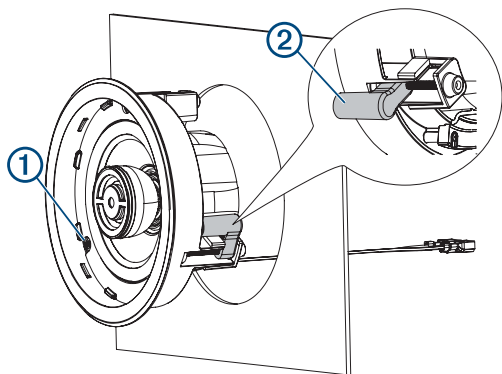
Lorsque vous choisissez un emplacement de montage pour les haut-parleurs, tenez compte des considérations suivantes :

- Choisissez des emplacements de montage qui fournissent suffisamment d'espace pour la profondeur de montage des haut-parleurs, conformément aux caractéristiques du produit.
- Vous devez sélectionner un emplacement de montage où l'épaisseur du cache n'est pas inférieure ni supérieure à celle mentionnée dans les caractéristiques du produit.
- Choisissez une surface de montage plate pour une meilleure étanchéité.
- Il est conseillé de protéger les fils du haut-parleur contre tout objet tranchant et de toujours utiliser des passe-câbles lorsque vous faites passer les fils dans des tableaux.
- Pour éviter toute interférence avec un compas magnétique, montez les haut-parleurs en respectant la distance de sécurité indiquée dans les caractéristiques techniques du produit.

Le choix d'un emplacement d'installation approprié optimise les performances de chaque haut-parleur. Si les haut-parleurs FUSION® sont conçus pour fonctionner à peu près partout, la qualité de leur son dépend de la manière dont vous allez étudier leur installation. Pour plus d'informations sur l'emplacement des haut-parleurs et les caractéristiques, consultez la page www.fusionentertainment.com.

Installation des haut-parleurs

- 1 Utilisez le modèle inclus avec une scie circulaire ou une scie sauteuse pour couper le trou pour le haut-parleur.
- 2 Connectez les fils du haut-parleur en tenant compte de la polarité (*Branchement du haut-parleur, page 2*).
- 3 Appliquez du mastic d'étanchéité sur le haut-parleur et la surface de montage.
- 4 Placez le haut-parleur dans la découpe.
- 5 À l'aide d'un tournevis cruciforme numéro 2, serrez les vis ① pour étendre les onglets de montage ② et maintenir le haut-parleur sur la surface de montage.



AVIS

Vous pouvez utiliser une visseuse électrique pour commencer à serrer les vis sur les onglets de montage, mais vous devez utiliser un tournevis dynamométrique pour terminer l'installation. Si vous utilisez la visseuse jusqu'au bout, vous risquez d'endommager le boîtier du haut-parleur et vous aurez du mal à installer la grille.

- 6 À l'aide d'un tournevis dynamométrique, serrez les vis à la main jusqu'à 1 Nm (0,74 lbf-ft) pour les haut-parleurs FM-F65/F77 et 1,5 Nm (1,11 lbf-ft) sur les caissons de basses FM-S10.
- 7 Une fois le haut-parleur monté, placez la grille sur le haut-parleur, puis poussez pour la fixer.

Branchement du haut-parleur

Lorsque vous branchez les haut-parleurs ou le caisson de basse à votre chaîne stéréo ou à un ampli, prenez en compte les éléments suivants.

- Le fil pour haut-parleur n'est pas inclus avec les haut-parleurs ou le caisson de basse. Vous devez utiliser un fil pour haut-parleur 18 AWG (0,82 mm²) ou plus épais pour connecter les haut-parleurs ou le caisson de basse à la chaîne stéréo ou à l'ampli.
- Vous pouvez mettre des connecteurs à cosse plate mâles au bout des fils des haut-parleurs et du caisson de basse. Pour connecter le fil pour haut-parleur aux fils et optimiser la connexion, nous vous conseillons d'utiliser des connecteurs à cosse plate femelles (non inclus).
- Le caisson de basse intègre une bobine acoustique double de 2 Ohm configurable pour un fonctionnement 2.1 (deux haut-parleurs et un caisson de basse) lorsqu'il est connecté à une chaîne stéréo FUSION compatible (*Configuration du caisson de basse pour un système 2.1, page 2*).

Vous pouvez consulter ces tableaux pour connaître la polarité et la taille des connecteurs à cosse plate des fils du haut-parleur ou du caisson de basse.

Haut-parleurs FM-F65/F77

Couleur du fil	Polarité	Taille du connecteur à cosse plate
Blanc	Positif (+)	6,3 mm
Blanc avec une ligne noire	Négatif (+)	4,8 mm

Caisson de basse FM-S10

Couleur du fil	Polarité	Taille du connecteur à cosse plate
Blanc	Positif (+)	6,3 mm
Gris avec une ligne noire	Négatif (+)	4,8 mm

les fils gris et blanc avec une ligne noire sont connectés aux bornes à connexion volante au dos du caisson de basse. Ces fils doivent rester connectés aux bornes pour une utilisation normale (4 Ohm) et vous devez les déconnecter uniquement

lorsque vous configurez le caisson de basse pour un système 2.1.

Configuration du caisson de basse pour un système 2.1

Le caisson de basse est doté d'une bobine acoustique double de 2 Ohm et est préconfiguré pour une utilisation en 4 Ohm. Vous pouvez reconfigurer le caisson de basse pour un système 2.1 (deux haut-parleurs et un caisson de basse), lorsque le caisson de basse est connecté à une chaîne stéréo FUSION compatible DSP à 2 Ohm stables, comme la Apollo™ RA770. Consultez la page www.fusionentertainment.com pour en savoir plus sur les chaînes stéréo compatibles.

- 1 Déconnectez les fils gris et blanc avec une ligne noire des bornes au dos du caisson de basse.
- 2 Branchez les fils du caisson de basse à la chaîne stéréo en suivant le tableau pour référence.

Fil du caisson de basse	Connexions de la chaîne stéréo
Blanc	Zone 2 droite positif (+)
Blanc avec une ligne noire	Zone 2 droite négatif (-)
Gris	Zone 2 gauche positif (+)
Gris avec une ligne noire	Zone 2 gauche négatif (-)

- 3 Allumez la chaîne stéréo connectée.
- 4 Démarrez l'application FUSION-Link™ et sélectionnez l'option 2.1 pour la chaîne stéréo connectée.

Le caisson de basse fonctionne en mode 2.1, avec le volume lié à la zone 1 de la chaîne stéréo. La commande du volume de la zone 2 et les connecteurs de sortie ligne de la zone 2 sont déconnectés.

Informations sur les haut-parleurs

True-Marine™ Produits

Les produits True-Marine sont soumis à des essais d'environnement rigoureux lors de conditions maritimes difficiles afin de dépasser les recommandations du secteur.

Les produits portant la certification True-Marine ont été conçus dans une optique d'ergonomie et allient des technologies avancées pour la mer afin de proposer une expérience ludique inégalée. Tous les produits True-Marine sont fournis avec la garantie limitée de trois ans FUSION pour les produits grand public.

Enregistrement de votre Flush Mount Series

Aidez-nous à mieux vous servir en remplissant dès aujourd'hui notre formulaire d'enregistrement en ligne.

- Rendez-vous sur le site www.fusionentertainment.com.
- Conservez en lieu sûr l'original de la facture ou une photocopie.

Nettoyage des haut-parleurs

REMARQUE : s'ils sont installés correctement, ces haut-parleurs respectent la norme IP65 en matière de protection contre les infiltrations d'eau et de poussière, dans des conditions d'utilisation normales. Ils ne sont pas conçus pour résister à des jets d'eau puissants, comme lorsque vous lavez votre bateau au jet. Si vous ne faites pas attention au moment de laver votre bateau au jet, vous risquez d'endommager le produit et d'annuler la garantie.

AVIS

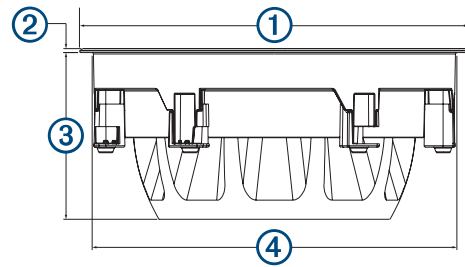
N'utilisez aucun produit nettoyant abrasif ni à base de solvant sur les haut-parleurs. L'utilisation de ce type de produit risque d'endommager l'appareil et d'annuler la garantie.

- 1 Nettoyez l'eau salée et les résidus de sel sur le haut-parleur à l'aide d'un chiffon humidifié avec de l'eau douce.
- 2 Utilisez un détergent doux pour ôter l'accumulation de sel ou les taches.

Caractéristiques

Caractéristique	FM-F65	FM-F77	FM-S10
Pic de puissance (watts)	120 W	200 W	400 W
Puissance RMS (watts)	30 W	50 W	120 W
Sensibilité (1 W/ 1 m)	87 dB	91 dB	87 dB
Réponse en fréquence	De 100 Hz à 18 kHz	De 80 Hz à 18 kHz	De 30 Hz à 2 kHz
Impédance nominale	4 Ohms	4 Ohms	4 Ohms
Puissance recommandée pour l'ampli (RMS)	De 15 à 80 W par canal	De 20 à 150 W par canal	De 40 à 300 W par canal
Épaisseur min. du cache	3 mm (1/8 po)	3 mm (1/8 po)	6 mm (1/4 po)
Épaisseur max. du cache	25 mm (1")	25 mm (1")	25 mm (1")
Profondeur de montage minimale (dégaagement)	70 mm (2 3/4 po)	83 mm (3 1/4 po)	140 mm (5 1/2")
Diamètre de montage (dégaagement)	Ø arrondi : 138 mm (5 7/16 po) Carré : 138 × 138 mm (5 7/16 po)	Ø arrondi : 165 mm (6 1/2 po) Carré : 165 × 165 mm (6 1/2 po)	Ø arrondi : 269 mm (10 9/16 po) Carré : 269 × 269 mm (10 9/16 po)
Taille optimale du caisson	4 L	8 L	40 L
Plage de températures de fonctionnement	De 0 à 50 °C (de 32 à 122 °F)	De 0 à 50 °C (de 32 à 122 °F)	De 0 à 50 °C (de 32 à 122 °F)
Plage de températures de stockage	De -20 à 70°C (de -4 à 158°F)	De -20 à 70°C (de -4 à 158°F)	De -20 à 70°C (de -4 à 158°F)
Distance de sécurité du compas	De l'arrière : 245 cm (96,5 po) De l'avant : 235 cm (92,5 po) Des côtés : 195 cm (76,8 po)	De l'arrière : 290 cm (114,2 po) De l'avant : 275 cm (108,3 po) Des côtés : 245 cm (96,5 po)	De l'arrière : 381 cm (150 po) De l'avant : 350 cm (137,8 po) Des côtés : 320 cm (126 po)
Matériau du cône et de la membrane	Tweeter à dôme en aluminium, cône en polypropylène, membrane en caoutchouc	Tweeter à dôme en aluminium, cône en polypropylène, membrane en tissu	Cône en polypropylène et membrane en caoutchouc
Degré de résistance à l'eau et à la poussière (en façade)	IEC 60529 IP65 ¹	IEC 60529 IP65	IEC 60529 IP65

Dimensions du haut-parleur



Dimensions	FM-F65	FM-F77	FM-S10
①	Ø arrondi : 153 mm (6 po) Carré : 153 × 153 mm (6 po)	Ø arrondi : 181 mm (7 1/8 po) Carré : 181 × 181 mm (7 1/8 po)	Ø arrondi : 284 mm (11 3/16 po) Carré : 284 × 284 mm (11 3/16 po)
②	2,5 mm (1/8 po)	2,5 mm (1/8 po)	2,5 mm (1/8 po)
③	67,1 mm (2 5/8 po)	80,4 mm (3 3/16 po)	137 mm (5 3/8 po)
④	135 mm (5 5/16 po)	162 mm (6 3/8 po)	266 mm (10 1/2 po)

¹ Scellé contre les infiltrations de poussière et protégé contre les jets d'eau.

