

Upute za montažu zvučnika i subwoofera iz Flush Mount Series

Važne sigurnosne informacije

⚠ UPOZORENJE

U kutiji proizvoda potražite list *Važni podaci o sigurnosti i proizvodu* koji sadrži upozorenja i druge važne informacije.

⚠ UPOZORENJE

Uređaj se mora montirati u skladu s ovim uputama. Prije početka montaže odspojite napajanje vozila ili plovila.

⚠ OPREZ

Kontinuirano izlaganje zvučnom tlaku većem od 100 dBA može uzrokovati trajni gubitak sluha. Ako ne čujete razgovor ljudi koji vas okružuju, to uglavnom znači da je glasnoća prevelika. Ograničite vrijeme u kojem je glasnoća visoko postavljena. Ako primijetite da vam zvoni u ušima ili da je govor zamućen, prestanite slušati i provjerite sluh.

Tijekom bušenja, rezanja ili brušenja uvijek nosite zaštitne naočale, štitnike za uši i masku protiv prašine.

OBAVIJEST

Pri bušenju ili rezanju uvijek provjerite što se nalazi s druge strane površine.

Za optimalan rad preporučujemo da montažu audiosustava izvede profesionalni tehničar.

Prije nego što počnete s montažom obavezno pročitajte sve upute. Ako se tijekom montaže pojave problemi, podršku za proizvod potražite na web-mjestu www.fusionentertainment.com.

Glasnoća bi prvih nekoliko sati nakon montaže subwoofera trebala biti na niskoj ili srednjoj razini. Time ćete poboljšati ukupnu kvalitetu zvuka jer će se pomični dijelovi zvučnika kao što su membrana, centrator i surround postepeno opuštati.

Potrebni alati

- Križni odvijač
- Momentni odvijač s križnim nastavkom
- Odgovarajuća pila ili nož za rezanje površine za montažu
- Kabeli zvučnika debljine 18 AWG (0.82 mm²)
- Brtvilo za plovila poput 3M™ 4200 ili 5200
- Natične stopice za zvučnike (preporučuju se)
- Kliješta za krimpanje (nije obavezno)
- Alat za krimpanje (nije obavezno)
- Izolacijska traka (nije obavezno)

NAPOMENA: Za prilagođenu montažu možda će vam biti potreban dodatni alat i materijali.

Preporuke za montažu

OBAVIJEST

Ako zvučnik montirate u području koje je izloženo vremenskim uvjetima ili vodi, morate ga montirati na okomitu površinu. Ako zvučnik montirate na vodoravnu površinu tako da je okrenut prema gore, voda će se skupljati oko zvučnika i s vremenom će ga oštetiti.

Ako zvučnike namjeravate montirati izvan plovila, morate ih montirati na mjesto koje se nalazi na sigurnoj udaljenosti od

razine vode koje se ne može potopiti te na kojem ih dokovi, stupovi ili druga oprema ne mogu oštetiti. Ako su pravilno montirani, ovi zvučnici imaju oznaku zaštite za prednju stranu. Izlaganje stražnje strane zvučnika vodi i oštećenja stražnje strane zvučnika poništavaju jamstvo.

Prije nego što počnete priključivati stereouređaj, pojačalo ili zvučnike, isključite audiosustav. Ako to ne učinite, možete trajno oštetiti audiosustav.

Sve spojeve i priključke zaštitite od uzemljenja i jedne od drugih. Ako to ne učinite, možete trajno oštetiti audiosustav i poništiti jamstvo.

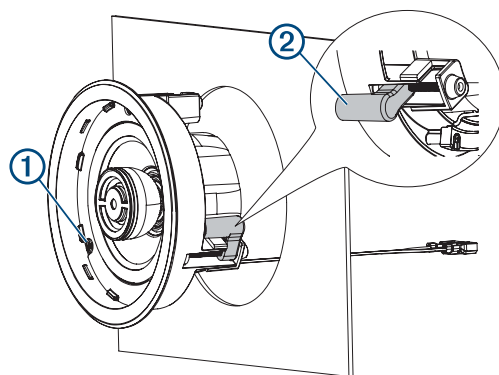
Kada odabirete lokaciju za montažu zvučnika, uzmite u obzir sljedeće preporuke:

- Morate odabrati mjesta montaže na kojima dubina za montažu zvučnika odgovara udaljenosti navedenoj u specifikacijama proizvoda.
- Morate odabrati mjesto montaže na kojem ploča nije deblja ili tanja od dimenzija navedenih u specifikacijama proizvoda.
- Za najbolje brtvljenje za montažu odaberite ravnu površinu.
- Kabele zvučnika zaštitite od oštih predmeta i prilikom provođenja kabela kroz ploče uvijek upotrijebite gumene kapice.
- Kako ga magnetski kompas ne bi ometao, zvučnike ne smijete montirati na lokaciju koja je magnetskom kompasu bliža od sigurne udaljenosti od kompasa navedene u specifikacijama proizvoda.

Pravilan odabir mjesta za montažu optimizira rad svakog zvučnika. FUSION® zvučnici mogu se montirati na gotovo svakom mjestu, no što bolje isplanirate montažu, to će bolje raditi. Dodatne informacije o mjestima za montažu zvučnika i specifikacijama potražite na web-mjestu www.fusionentertainment.com.

Montiranje zvučnika

- 1 Rupe za zvučnike izrežite s pomoću priložene šablone i rotirajućeg alata ili ubodne pile.
- 2 Pazite na polaritet i spojite kabele zvučnika (*Kabeli zvučnika, stranica 2*).
- 3 Na zvučnik i površinu za montažu nanesite brtvilo za plovila.
- 4 Postavite zvučnik u izrezani otvor.
- 5 S pomoću križnog odvijača broj 2 pritegnite vijke ① kako biste produžili jezičce za montažu ②. Lagano prislonite zvučnik na površinu za montažu.



OBAVIJEST

Iako u prvoj fazi montiranja možete upotrijebiti električni odvijač za okretanje vijaka na jezičcima za montiranje, za dovršetak instalacije trebat će vam momentni odvijač. Ako za potpuno pritezanje vijaka upotrijebite električne alate, može doći do oštećenja kućišta zvučnika, a montaža mrežice zvučnika mogla bi biti otežana.

- 6 S pomočjo momentnog odvijača pritegnite vijke rukom do 1,0 Nm (0,74 lbf-ft) na modelima zvučnika FM-F65/F77 ili do 1,5 Nm (1,11 lbf-ft) na modelima subwoofera FM-S10.
- 7 Nakon što ga montirate, na zvučnik postavite mrežicu i pritisnite je da biste je učvrstili.

Kabli zvučnika

Prilikom povezivanja zvučnika ili subwoofera i stereouređaja ili pojačala imajte na umu sljedeće smjernice.

- Kabli zvučnika ne isporučuju se sa zvučnikom ili subwooferom. Za povezivanje zvučnika ili subwoofera i stereouređaja ili pojačala trebali biste upotrijebiti kabel debljine 18 AWG (0.82 mm²).
- Priključci na zvučnicima i subwooferu završeni su muškom natičnom stopicom. Kabel zvučnika najbolje ćete priključiti s pomoću ženske natične stopice (ne isporučuje se).
- Subwoofer sadrži dvostruku zvučnu zavojnicu od 2 oma koja se može postaviti za rad u konfiguraciji 2.1 (dva zvučnika i jedan subwoofer) kada je povezan s kompatibilnim FUSION stereouređajem (*Postavljanje subwoofera za rad u konfiguraciji 2.1, stranica 2*).

S pomoću tablica u nastavku možete odrediti polaritet i veličinu natičnih stopica priključaka na zvučnicima ili subwooferu.

Zvučnici FM-F65/F77

Boja priključka	Polaritet	Veličina natične stopice
Bijeli	Pozitivno (+)	6,3 mm
Bijeli s crnom crtom	Negativno (-)	4,8 mm

Subwoofer FM-S10

Boja priključka	Polaritet	Veličina natične stopice
Bijeli	Pozitivno (+)	6,3 mm
Sivi s crnom crtom	Negativno (-)	4,8 mm

Sivi kabel i bijeli kabel s crnom crtom priključeni su na prenosnik na stražnjoj strani subwoofera. Ovi kabeli trebaju biti priključeni na prenosnik tijekom normalne upotrebe (4 oma), a odspojeni kada se subwoofer postavlja za rad u konfiguraciji 2.1.

Postavljanje subwoofera za rad u konfiguraciji 2.1

Subwoofer sadrži dvostruku zvučnu zavojnicu od 2 oma i tvornički je postavljen za rad pri 4 oma. Ako je povezan s FUSION stereouređajem sa stabilnim radom na 2 oma i DSP-om kao što je Apollo™ RA770, subwoofer možete postaviti za rad u konfiguraciji 2.1 (dva zvučnika i jedan subwoofer). Više informacija o kompatibilnim stereouređajima potražite na web-mjestu www.fusionentertainment.com.

- Sivi kabel i bijeli kabel s crnom crtom odspojite s prenosnika na stražnjoj strani subwoofera.
- Kabele subwoofera priključite na stereouređaj s pomoću sljedeće referentne tablice.

Priključak subwoofera	Priključak stereouređaja
Bijeli	Zona zvučnika 2 desno pozitivna (+)
Bijeli s crnom crtom	Zona zvučnika 2 desno negativna (-)
Sivi	Zona zvučnika 2 lijevo pozitivna (+)
Sivi s crnom crtom	Zona zvučnika 2 lijevo negativna (-)

- Uključite priključeni stereouređaj.
- Pokrenite aplikaciju FUSION-Link™ i za priključeni stereouređaj odaberite opciju 2.1.

Subwoofer radi u konfiguraciji 2.1, a podešavanje glasnoće povezano je na zonu 1 na stereouređaju. Podešavanje glasnoće zone 2 i izlazni linijski priključci zone 2 onemogućeni su.

Informacije o zvučniku

True-Marine™ proizvodi

True-Marine proizvodi prolaze rigorozna testiranja u nautičkom okruženju kako bi nadmašili smjernice za proizvodnju nautičkih proizvoda.

Svaki proizvod s oznakom kvalitete True-Marine jednostavno se upotrebljava i kombinira napredne nautičke tehnologije kako bi vam pružio najbolje iskustvo zabave. Svi True-Marine proizvodi imaju FUSION ograničeno trogodišnje svjetsko jamstvo.

Registriranje uređaja Flush Mount Series

Pomozite nam da vam ponudimo bolju uslugu ispunjavanjem online registracije.

- Posjetite web-mjesto www.fusionentertainment.com.
- Pospremite originalni račun ili fotokopiju na sigurno mjesto.

Čišćenje zvučnika

NAPOMENA: Ako su pravilno montirani, ovi zvučnici u normalnim uvjetima imaju razinu vodootpornosti i zaštite od prašine IP65. Neće podnijeti izlaganje visokotlačnom mlazu vode kao, primjerice, tijekom čišćenja plovila. Ako plovilo pažljivo ne čistite prskanjem, možete oštetiti proizvod i poništiti jamstvo.

OBAVIJEST

Za čišćenje zvučnika nemojte upotrebljavati agresivna sredstva za čišćenje ili otapala. Upotreba takvih sredstava za čišćenje može oštetiti proizvod i poništiti jamstvo.

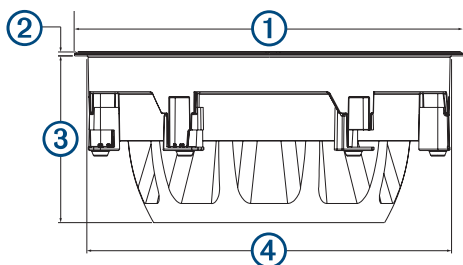
- Slanu vodu i ostatke soli sa zvučnika očistite vlažnom krpom namočenom u slatkoj vodi.
- Deblje naslage soli i velike mrlje očistite blagim deterdžentom.

Specifikacije

Specifikacija	FM-F65	FM-F77	FM-S10
Vršna snaga (vati)	120 W	200 W	400 W
RMS snaga (vati)	30 W	50 W	120 W
Osjetljivost (1 W/1 m)	87 dB	91 dB	87 dB
Odgovor frekvencije	Od 100 Hz do 18 kHz	Od 80 Hz do 18 kHz	Od 30 Hz do 2 kHz
Nazivna impedancija	4 oma	4 oma	4 oma
Preporučena snaga pojačala (RMS)	Od 15 do 80 W po kanalu	Od 20 do 150 W po kanalu	Od 40 do 300 W po kanalu
Minimalna debljina ploče	3 mm (1/8 in)	3 mm (1/8 in)	6 mm (1/4 in)
Maksimalna debljina ploče	25 mm (1 in)	25 mm (1 in)	25 mm (1 in)
Minimalna dubina za montažu (udaljenost)	70 mm (2 3/4 in)	83 mm (3 1/4 in)	140 mm (5 1/2 in)
Promjer za montažu (udaljenost)	Okrugli (Ø): 138 mm (5 7/16 in) Kvadratni: 138 × 138 mm (5 7/16 in)	Okrugli (Ø): 165 mm (6 1/2 in) Kvadratni: 165 × 165 mm (6 1/2 in)	Okrugli (Ø): 269 mm (10 9/16 in) Kvadratni: 269 × 269 mm (10 9/16 in)
Optimalna veličina kućišta	4 l	8 l	40 l
Raspon radne temperature	Od 0 do 50 °C (od 32 do 122 °F)	Od 0 do 50 °C (od 32 do 122 °F)	Od 0 do 50 °C (od 32 do 122 °F)

Specifikacija	FM-F65	FM-F77	FM-S10
Temperaturni raspon za skladištenje	Od -20 do 70 °C (od -4 do 158 °F)	Od -20 do 70 °C (od -4 do 158 °F)	Od -20 do 70 °C (od -4 do 158 °F)
Sigurna udaljenost od kompasa	Od stražnje strane: 245 cm (96,5 in) Od prednje strane: 235 cm (92,5 in) Od bočnih strana: 195 cm (76,8 in)	Od stražnje strane: 290 cm (114,2 in) Od prednje strane: 275 cm (108,3 in) Od bočnih strana: 245 cm (96,5 in)	Od stražnje strane: 381 cm (150 in) Od prednje strane: 350 cm (137,8 in) Od bočnih strana: 320 cm (126 in)
Materijal membrane/surrounda	Aluminijski tweeter zvučnik u kupoli, polipropilenska membrana, surround od gume	Aluminijski tweeter zvučnik u kupoli, polipropilenska membrana, surround od tkanine	Polipropilenska membrana, surround od gume
Oznaka zaštite od prodora vode i prašine (s prednje strane)	IEC 60529 IP65 ¹	IEC 60529 IP65	IEC 60529 IP65

Dimenzije zvučnika



Dimenzije	FM-F65	FM-F77	FM-S10
①	Okrugli (Ø): 153 mm (6 in) Kvadratni: 153 × 153 mm (6 in)	Okrugli (Ø): 181 mm (7 1/8 in) Kvadratni: 181 × 181 mm (7 1/8 in)	Okrugli (Ø): 284 mm (11 3/16 in) Kvadratni: 284 × 284 mm (11 3/16 in)
②	2,5 mm (1/8 in)	2,5 mm (1/8 in)	2,5 mm (1/8 in)
③	67,1 mm (2 5/8 in)	80,4 mm (3 3/16 in)	137 mm (5 3/8 in)
④	135 mm (5 5/16 in)	162 mm (6 3/8 in)	266 mm (10 1/2 in)

¹ Brtva protiv prodora prašine i zaštita od mlazova vode.

