

## Flush Mount Series 스피커 및 서브우퍼 설치 지침

### 주요 안전 정보

#### ⚠ 경고

제품 경고 및 기타 주요 정보를 보려면 제품 상자에 있는 주요 안전 및 제품 정보 가이드를 참조하십시오.

#### ⚠ 경고

이 장치는 반드시 다음 지침에 따라 설치해야 합니다.

장치를 설치하기 전에 차량 또는 선박의 전원 공급을 분리하십시오.

#### ⚠ 주의

100dBa 이상의 음압에 지속적으로 노출되면 영구적인 청력 손실이 발생할 수 있습니다. 주변 사람의 말소리가 들리지 않는다면 일반적으로 볼륨이 지나치게 높은 상태입니다. 볼륨이 높은 상태로 듣는 시간을 제한하십시오. 이명 현상을 경험하거나 말소리가 안 들리는 경우 듣기를 멈추고 청력을 검사하십시오.

시추, 절단 또는 샌딩 시 항상 안전 고글과 귀 보호 장비, 방진 마스크를 착용하십시오.

#### 주의사항

구멍을 뚫거나 깎을 때는 항상 반대쪽 표면에 무엇이 있는지 확인하십시오.

최적의 성능을 보장하려면 전문가가 오디오 시스템을 설치하는 것이 좋습니다.

설치를 시작하기 전에 모든 설치 지침을 읽어보십시오. 설치 도중 어려운 문제가 발생하면 [www.fusionentertainment.com](http://www.fusionentertainment.com)을 방문하여 제품 지원에 문의하십시오.

서브우퍼를 설치한 후 처음 몇 시간 동안은 저볼륨에서 중간 볼륨으로 서브우퍼를 작동해야 합니다. 이렇게 하면 진동판, 스파이더, 서라운드와 같은 서브우퍼의 움직이는 구성 요소를 점진적으로 풀어 전반적인 사운드를 개선하는 데 도움이 됩니다.

#### 필요한 공구

- Phillips 드라이버
- Phillips 비트가 있는 토크 드라이버
- 표면재를 절단하기 위한 적절한 톱 또는 유틸리티 나이프
- 18 AWG (0.82 mm<sup>2</sup>) 스피커 선
- 3M™ 4200 또는 5200과 같은 선박용 밀폐제
- 스피커 스페이드 커넥터(선택사항)
- 와이어 스트리퍼(선택사항)
- 크리핑 도구(선택 사항)
- 전기 테이프(선택사항)

**참고:** 맞춤 설치의 경우 추가 도구와 재료가 필요할 수 있습니다.

#### 장착 고려사항

##### 주의사항

날씨 또는 물에 노출된 영역에 스피커를 장착하는 경우 스피커를 수직 표면에 장착해야 합니다. 스피커를 위로 향하게 하여 수평 표면에 장착하는 경우 스피커 내부와 주변에 물이 모여 시간이 지남에 따라 손상될 수 있습니다.

보트 밖에 스피커를 장착하려면 스피커를 물에 잠기거나 도크, 말뚝 또는 기타 장비에 의해 손상되지 않는 수선 위의 위치에 장착해야 합니다. 이 스피커는 올바르게 장착되면 스피커 전면에 보호 등급이 지정됩니다. 물에 노출되거나 스피커 뒤쪽이 손상되면 보증이 무효화됩니다.

스테레오, 앰프 또는 스피커에 연결하려면 먼저 오디오 시스템을 꺼야 합니다. 그렇지 않으면 오디오 시스템이 영구적으로 손상될 수 있습니다.

모든 단자와 연결부를 접지와 서로에게서 보호해야 합니다. 그렇지 않으면 오디오 시스템이 영구적으로 손상될 수 있으며 제품 보증이 무효화될 수 있습니다.

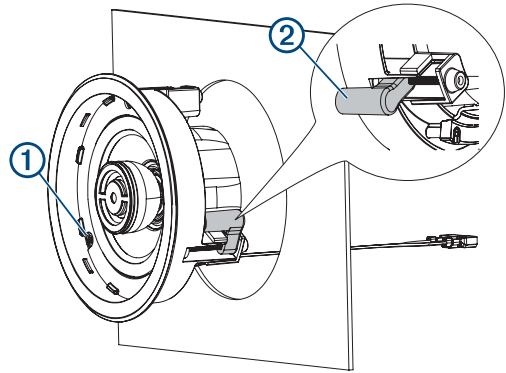
스피커 장착 위치 선택 시 다음 고려사항을 유의해야 합니다.

- 제품 사양에 명시된 대로 스피커의 장착 깊이를 위한 충분한 간격을 제공하는 장착 위치를 선택해야 합니다.
- 패널 두께가 제품 사양에 지정된 것보다 얇거나 두껍지 않은 장착 위치를 선택해야 합니다.
- 최상의 밀봉을 위해서는 평평한 장착 표면을 선택해야 합니다.
- 스피커 선은 날카로운 물체로부터 보호해야 하며, 패널을 통해 배선할 때는 항상 고무 그로밋을 사용해야 합니다.
- 자기 나침반의 간섭을 방지하려면 제품 사양에 나열된 나침반-안전거리 값보다 나침반에 가깝게 스피커를 장착하지 말아야 합니다.

올바른 장착 위치를 선택하면 각 스피커의 성능이 최적화됩니다. FUSION® 스피커는 광범위한 장착 위치에서 성능을 발휘하도록 설계되었지만 더 많이 구상할수록 스피커의 소리가 더 좋아집니다. 스피커 배치 및 사양에 대한 자세한 내용은 [www.fusionentertainment.com](http://www.fusionentertainment.com)을 참조하십시오.

#### 스피커 장착

- 1 포함된 템플릿에 회전 바이트 또는 실톱을 사용하여 스피커의 구멍을 자릅니다.
- 2 극성을 준수하면서 스피커 선을 연결합니다 (스피커 배선, 1 페이지).
- 3 스피커와 마운팅 표면에 선박용 밀폐제를 도포합니다.
- 4 스피커를 절단 부분에 놓습니다.
- 5 2번 Phillips 드라이버를 사용하여 나사를 조여 ① 장착 탭을 확장하여 ② 스피커를 장착 표면에 살짝 고정합니다.



##### 주의사항

처음에 전동 드라이버를 사용하여 장착 탭의 나사를 돌릴 수도 있지만 설치를 완료하려면 토크 드라이버를 사용해야 합니다. 전동 공구를 사용하여 나사를 완전히 조이면 스피커 하우징이 손상되어 스피커 그릴을 장착하기 어려울 수 있습니다.

- 6 토크 드라이버를 사용하여 FM-F65/F77 스피커 모델에 1.0Nm (0.74lbf-ft)까지, FM-S10 서브우퍼 모델에 1.5Nm (1.11lbf-ft)까지 손으로 나사를 조입니다.
- 7 스피커가 장착된 상태에서 그릴을 스피커에 장착하고 밀어서 고정하십시오.

#### 스피커 배선

스피커 또는 서브우퍼를 스테레오 또는 앰프에 연결할 때 다음 고려 사항을 준수하십시오.

- 스피커 선은 스피커 또는 서브우퍼에 포함되지 않습니다. 스피커 또는 서브우퍼를 스테레오 또는 앰프에 연결하려면 18 AWG (0.82 mm<sup>2</sup>) 스피커 선을 사용해야 합니다.

- 스피커 및 서브우퍼의 리드는 수 스페이드 커넥터를 사용하여 종단됩니다. 최적의 연결을 위해 암 스페이드 커넥터(포함되지 않음)를 사용하여 스피커 선을 리드에 연결해야 합니다.
- 서브우퍼에는 호환되는 FUSION 스테레오에 연결할 때 2.1 작동(스피커 2개 및 서브우퍼 1개)으로 구성할 수 있는 듀얼 2Ω 음성 코일이 있습니다 (2.1 작동을 위한 서브우퍼 구성, 2페이지 참조).

이 표를 사용하여 스피커 또는 서브우퍼에 있는 리드의 극성 및 스페이드 커넥터 크기를 식별할 수 있습니다.

#### FM-F65/F77 스피커

리드 색상	극성	스페이드 커넥터 크기
흰색	양극(+)	6.3mm
검은색 띠가 있는 흰색	음극(-)	4.8mm

#### FM-S10 서브우퍼

리드 색상	극성	스페이드 커넥터 크기
흰색	양극(+)	6.3mm
검은색 띠가 있는 회색	음극(-)	4.8mm

검은색 띠가 있는 회색과 흰색은 서브우퍼 뒷면의 접퍼 단자에 연결됩니다. 이러한 와이어는 정상 사용(4Ω)을 위해 접퍼 단자에 연결된 상태로 있어야 하며, 서브우퍼를 2.1 작동으로 구성할 때만 분리해야 합니다.

#### 2.1 작동을 위한 서브우퍼 구성

서브우퍼는 이중 2Ω 음성 코일을 특징으로 하며, 4Ω 작동을 위한 사전 구성되어 있습니다. FUSION RA770과 같은 DSP 기능이 있는 Apollo™ 2Ω의 안정적인 스테레오에 연결하면 2.1회 작동(스피커 2개 및 서브우퍼 1개)을 위한 서브우퍼 구성을 변경할 수 있습니다. 호환 스피커에 대한 자세한 내용은 [www.fusionentertainment.com](http://www.fusionentertainment.com)을 참조하십시오.

- 서브우퍼 뒷면의 접퍼 단자에서 회색 와이어와 검은색 띠가 있는 흰색 와이어를 분리합니다.
- 다음 표를 참조하여 서브우퍼의 와이어를 스테레오에 연결합니다.

서브우퍼 리드	스테레오 연결
흰색	영역 2 오른쪽 양극(+)
검은색 띠가 있는 흰색	영역 2 오른쪽 음극(+)
회색	영역 2 왼쪽 양극(+)
검은색 띠가 있는 회색	영역 2 왼쪽 음극(+)

- 연결된 스테레오를 켭니다.
- FUSION-Link™ 앱을 실행하고 연결된 스테레오에 대해 2.1 옵션을 선택합니다.

서브우퍼는 2.1 모드로 작동하며 볼륨 컨트롤은 스테레오의 영역 1에 연결되어 있습니다. 영역 2 볼륨 컨트롤 및 영역 2 라인 출력 커넥터가 비활성화됩니다.

## 스피커 정보

### True-Marine™ 제품

True-Marine 제품은 해양 제품의 업계 가이드라인을 뛰어넘을 수 있도록 험난한 해상 조건에서 엄격한 환경 테스트를 거칩니다.

True-Marine 보증 인장이 있는 제품은 사용이 간편하도록 설계되었으며, 첨단 해양 기술이 결합되어 업계 최고의 엔터테인먼트 경험을 제공합니다. 모든 True-Marine 제품은 FUSION의 전 세계 3년 제한 소비자 보증이 지원됩니다.

### Flush Mount Series 등록

사용자 지원을 개선할 수 있도록 지금 온라인 등록을 완료하시기 바랍니다.

- [www.fusionentertainment.com](http://www.fusionentertainment.com)으로 이동하십시오.
- 원본 또는 사본 구매 영수증을 안전한 장소에 보관하십시오.

## 스피커 청소

**참고:** 올바르게 장착된 경우, 이 스피커는 일반적인 조건에서 먼지 및 수분 침투 보호가 가능한 IP65 등급입니다. 용기를 씻을 때 발생할 수 있는 고압 물 분사에 견딜 수 있도록 설계되지 않았습니다. 조심스럽게 물을 분사하여 용기를 세척하지 않을 경우 제품이 손상되고 보증이 무효화될 수 있습니다.

### 주의사항

스피커에 거칠거나 응매를 사용하는 세척제를 사용하지 마십시오. 이러한 세척제를 사용하면 제품이 손상될 수 있으며 보증이 무효화될 수 있습니다.

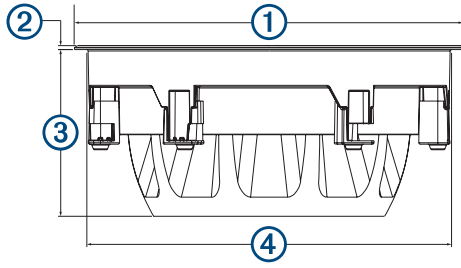
- 깨끗한 물에 적신 젖은 천으로 스피커에 남아 있는 모든 소금 물과 소금 잔여물을 닦아냅니다.
- 순한 세제를 사용하여 많이 쌓인 소금이나 얼룩을 제거하십시오.

## 사양

사양	FM-F65	FM-F77	FM-S10
최대 출력(와트)	120W	200W	400W
RMS 출력(와트)	30W	50W	120W
감도(1W/1m)	87dB	91dB	87dB
주파수 응답	100Hz ~ 18kHz	80Hz ~ 18kHz	30Hz ~ 2kHz
공칭 임피던스	4Ohms	4Ohms	4Ohms
권장 앰프 출력 (RMS)	채널당 15 ~ 80W	채널당 20 ~ 150W	채널당 40 ~ 300W
최소 패널 두께	3mm(1/8인치)	3mm(1/8인치)	6mm(1/4인치)
최대 패널 두께	25mm(1인치)	25mm(1인치)	25mm(1인치)
최소 장착 깊이 (간극)	70mm(2 <sup>3</sup> / <sub>4</sub> 인치)	83mm(3 <sup>1</sup> / <sub>4</sub> 인치)	140mm(5 <sup>1</sup> / <sub>2</sub> 인치)
장착 직경(간극)	원형 Ø: 138mm(5 <sup>7</sup> / <sub>16</sub> 인치) 사각형: 138 × 138mm(5 <sup>7</sup> / <sub>16</sub> 인치)	원형 Ø: 165mm(6 <sup>1</sup> / <sub>2</sub> 인치) 사각형: 165 × 165mm(6 <sup>1</sup> / <sub>2</sub> 인치)	원형 Ø: 269mm(10 <sup>9</sup> / <sub>16</sub> 인치) 사각형: 269 × 269mm(10 <sup>9</sup> / <sub>16</sub> 인치)
최적의 케이스 크기	4L	8L	40L
작동 온도 범위	0 ~ 50°C(32 ~ 122°F)	0 ~ 50°C(32 ~ 122°F)	0 ~ 50°C(32 ~ 122°F)
저장소 온도 범위	-20 ~ 70°C(-4 ~ 158°F)	-20 ~ 70°C(-4 ~ 158°F)	-20 ~ 70°C(-4 ~ 158°F)
나침반-안전거리	후면에서: 245cm(96.5인치) 전면에서: 235cm(92.5인치) 측면에서: 195cm(76.8인치)	후면에서: 290cm(114.2인치) 전면에서: 275cm(108.3인치) 측면에서: 245cm(96.5인치)	후면에서: 381cm(150인치) 전면에서: 350cm(137.8인치) 측면에서: 320cm(126인치)
진동판/서라운드 재질	알루미늄 돔 트위터, 폴리프로필렌 진동판, 고무 서라운드	알루미늄 돔 트위터, 폴리프로필렌 진동판, 직물 서라운드	폴리프로필렌 진동판, 고무 서라운드
방수 및 먼지 등급(전면에서)	IEC 60529 IP65 <sup>1</sup>	IEC 60529 IP65	IEC 60529 IP65

<sup>1</sup> 모든 먼지 유입에 대해 밀봉되고 물 분사로부터 보호됩니다.

## 스피커 치수



치수	FM-F65	FM-F77	FM-S10
①	원형 Ø: 153mm (6인치) 사각형: 153 × 153mm (6인치)	원형 Ø: 181mm (7 <sup>1</sup> / <sub>8</sub> 인치) 사각형: 181 × 181mm (7 <sup>1</sup> / <sub>8</sub> 인치)	원형 Ø: 284mm (11 <sup>3</sup> / <sub>16</sub> 인치) 사각형: 284 × 284mm (11 <sup>3</sup> / <sub>16</sub> 인치)
②	2.5mm (1 <sup>1</sup> / <sub>8</sub> 인치)	2.5mm (1 <sup>1</sup> / <sub>8</sub> 인치)	2.5mm (1 <sup>1</sup> / <sub>8</sub> 인치)
③	67.1mm (2 <sup>5</sup> / <sub>8</sub> 인치)	80.4mm (3 <sup>3</sup> / <sub>16</sub> 인치)	137mm (5 <sup>3</sup> / <sub>8</sub> 인치)
④	135mm (5 <sup>5</sup> / <sub>16</sub> 인치)	162mm (6 <sup>3</sup> / <sub>8</sub> 인치)	266mm (10 <sup>1</sup> / <sub>2</sub> 인치)

