

Instruções de instalação do auto-falante e subwoofer Flush Mount Series

Informações importantes sobre segurança

⚠ ATENÇÃO

Consulte o guia *Informações importantes sobre segurança e sobre o produto* na caixa do produto para obter mais detalhes sobre avisos e outras informações importantes.

⚠ ATENÇÃO

Este dispositivo deve ser instalado de acordo com estas instruções.

Antes de instalar o dispositivo, desconecte a fonte de alimentação do veículo ou da embarcação.

⚠ CUIDADO

A exposição contínua a níveis de pressão sonora superior a 100 dBA pode causar perda permanente da audição. Não ouvir às pessoas falando ao seu redor significa que o volume está muito alto. Limite o tempo de exposição caso deseje ouvir algo com um volume mais alto. Caso escute um zumbido ou som abafado, interrompa o uso e procure um especialista.

Sempre use óculos de segurança, protetores auriculares e uma máscara contra pó ao perfurar, cortar ou lixar.

AVISO

Ao fazer perfurações ou cortes, sempre verifique o que está no lado oposto da superfície.

É altamente recomendável que você tenha o seu sistema de áudio instalado por um profissional para garantir um melhor desempenho.

Leia todas as instruções antes de iniciar a instalação. Se tiver dificuldades durante a instalação, acesse www.fusionentertainment.com para suporte.

Depois de instalar a caixa do alto-falante, você deve operar a caixa no volume baixo a médio nas primeiras horas de uso. Isso ajuda a melhorar o som geral, liberando gradualmente os componentes móveis da caixa do alto-falante, como o cone e a armação

Ferramentas necessárias

- Chave Phillips
- Chave de fenda de torque com uma ponta Phillips
- Serra adequada ou estilete utilitário para cortar o material da superfície
- Fio do alto-falante 18 AWG (0.82 mm²)
- Selador naval como 3M™ 4200 ou 5200
- Conectores espada para auto-falantes (recomendado)
- Descascador de fios (opcional)
- Ferramenta de crimpagem (opcional)
- Fita isolante (opcional)

OBSERVAÇÃO: para instalações personalizadas, podem ser necessários ferramentas e materiais adicionais.

Considerações sobre montagem

AVISO

Ao montar o alto-falante em uma área exposta às intempéries ou água, você deve instalá-lo em uma superfície vertical. Se você instalar o alto-falante em uma superfície horizontal voltado para cima, pode ocorrer acúmulo de água dentro e ao redor do alto-falante, causando danos ao longo do tempo.

Caso deseje montar os alto-falantes na parte externa do barco, eles deverão ser montados em um local acima do nível da água, onde não fiquem submersos nem sejam danificados por docas, estacas ou outras peças de equipamento. Quando montados corretamente, esses alto-falantes estão em conformidade com a classificação de proteção na parte dianteira do alto-falante. Exposição à água e danos na parte traseira do alto-falante anularão a garantia.

O sistema de áudio deve ser desligado antes de qualquer conexão ao sistema, amplificador ou alto-falantes. Caso contrário, pode resultar em danos permanentes ao sistema de áudio.

Proteja todos os terminais e conexões contra o aterramento e contra um do outro. Caso contrário, pode resultar em danos permanentes ao sistema de áudio e anular a garantia do produto.

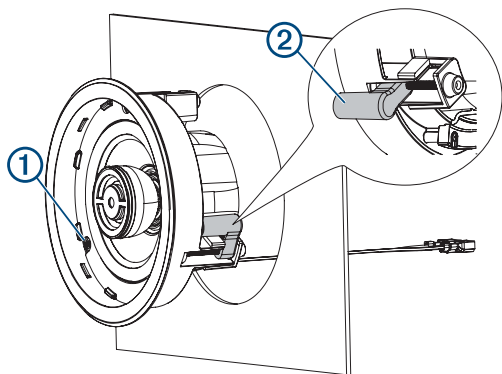
Ao selecionar um local de montagem do auto-falante, observe as seguintes considerações.

- Os locais de montagem devem fornecer espaço suficiente para a profundidade da montagem dos alto-falantes, como descrito nas especificações do produto.
- Você deve selecionar um local de instalação onde a espessura do painel não seja menor nem maior do que a indicada nas especificações do produto.
- Selecione uma superfície de montagem plana para uma melhor vedação.
- Proteja os fios dos alto-falantes contra objetos pontiagudos e sempre utilize ilhós de borracha ao passar a fiação através dos painéis.
- Para evitar interferência com uma bússola magnética, monte os alto-falantes de acordo com a distância de segurança da bússola, listada nas especificações do produto.

Selecionar o local correto de montagem é fundamental para melhorar o desempenho de cada alto-falante. Os alto-falantes FUSION® são projetados para uso no maior número possível de locais de montagem, mas, quanto mais planejada for a instalação, melhor será o som do alto-falante. Para mais informações sobre posicionamento e especificações, visite www.fusionentertainment.com.

Montagem dos alto-falantes

- 1 Use o modelo incluído com uma ferramenta rotativa ou uma serra tico-tico para abrir um furo para o auto-falante.
- 2 Conecte os fios do alto-falante observando a polaridade (*Fiação do alto-falante, página 2*).
- 3 Aplique selador naval no auto-falante e na superfície de instalação.
- 4 Coloque o alto-falante no corte.
- 5 Com uma chave Phillips nº 2, gire os parafusos ① para ampliar as abas de montagem ② e prenda levemente o alto-falante na superfície de montagem.



AVISO

Embora seja possível usar uma chave de fenda elétrica para apertar os parafusos nas abas de montagem no início do processo, você deve usar uma chave de fenda de torque para concluir a instalação. O uso de ferramentas elétricas para apertar totalmente os parafusos pode danificar a caixa do alto-falante e dificultar a instalação de sua grade.

- Com uma chave de fenda de torque, aperte os parafusos manualmente com 1,0 Nm (0,74 lbf-pés) nos modelos de alto-falante FM-F65/F77 ou com 1,5 Nm (1,11 lbf-pés) nos modelos de subwoofer FM-S10.
- Com o auto-falante montado, posicione a grade no auto-falante e empurre-a para fixá-la.

Fiação do alto-falante

Ao conectar os alto-falantes ou subwoofer ao seu sistema estéreo ou amplificador, observe estas considerações.

- O fio do alto-falante não está incluído com os alto-falantes ou subwoofer. Você deve usar um fio de alto-falante 18 AWG (0,82 mm²) para conectar os alto-falantes ou subwoofer ao sistema estéreo ou amplificador.
- Os conectores da caixa do alto-falante e do subwoofer têm terminações com conectores espada macho. Você deve usar conectores espada fêmea (não incluídos) para conectar o fio do alto-falante aos conectores do alto-falante, para ter a melhor conexão.
- O subwoofer conta com uma bobina de voz dupla de 2 Ohm que pode ser configurada para operação a 2.1 (duas caixas acústicas e uma caixa do alto-falante) quando conectada a um sistema estéreo FUSION compatível (*Configurar a caixa do alto-falante para operação a 2.1, página 2*).

Use estas tabelas para identificar a polaridade e os tamanhos dos conectores espada nos conectores do alto-falante ou subwoofer.

Auto-falantes FM-F65/F77

Cor do conector	Polaridade	Tamanho do conector espada
Branco	Positivo (+)	6,3 mm
Branco com uma faixa preta	Negativo (-)	4,8 mm

Subwoofer FM-S10

Cor do conector	Polaridade	Tamanho do conector espada
Branco	Positivo (+)	6,3 mm
Cinza com uma faixa preta	Negativo (-)	4,8 mm

os fios cinza e branco com uma faixa preta estão conectados aos terminais de ligação na parte traseira da caixa do alto-falante. Esses fios devem permanecer conectados aos terminais de ligação para uso normal (4 Ohm) e devem ser desconectados somente ao configurar o subwoofer para operação a 2.1.

Configurar a caixa do alto-falante para operação a 2.1

A caixa do alto-falante conta com uma bobina de voz dupla de 2 Ohm e está pré-configurada para operação a 4 Ohm. Você pode alterar a configuração do subwoofer para operação a 2.1 (duas caixas acústicas e uma caixa do alto-falante) quando conectada a um sistema estéreo FUSION 2 Ohm estável compatível com DSP, tal como um Apollo™ RA770. Veja www.fusionentertainment.com para mais informações sobre sistemas estéreos compatíveis.

- Desconecte o fio cinza e o fio branco com uma faixa preta dos terminais de ligação na parte traseira da caixa do alto-falante.
- Conecte os fios da caixa do alto-falante ao sistema estéreo usando a tabela abaixo como referência.

Conector do subwoofer	Conexão do sistema estéreo
Branco	Zona 2 à direita positiva (+)
Branco com uma faixa preta	Zona 2 à direita negativa (-)
Cinza	Zona 2 à esquerda positiva (+)
Cinza com uma faixa preta	Zona 2 à esquerda negativa (-)

- Ligue o sistema estéreo conectado.
- Abra o aplicativo FUSION-Link™ e selecione a opção 2.1 para o sistema estéreo conectado.

A caixa do alto-falante opera no modo 2.1 com o controle de volume vinculado à zona 1 no sistema estéreo. O controle de volume da zona 2 e os conectores de saída de linha da zona 2 estão desativados.

Informações sobre o alto-falante

True-Marine™ Produtos

Os produtos True-Marine são submetidos a testes ambientais rigorosos em condições marítimas adversas para superar as diretrizes do setor de produtos marinhos.

Qualquer produto que contém o selo de garantia True-Marine foi projetado para uma utilização simplificada e combina tecnologias marinhas avançadas para proporcionar uma experiência de entretenimento líder no setor. Todos os produtos True-Marine são suportados pela garantia limitada de 3 anos da FUSION para clientes do mundo inteiro.

Registro de seu Flush Mount Series

Ajude-nos a atendê-lo melhor completando ainda hoje nosso registro online.

- Acesse www.fusionentertainment.com.
- Mantenha o recibo de venda original ou uma cópia em um local seguro.

Limpeza dos alto-falantes

OBSERVAÇÃO: quando montados corretamente, esses alto-falantes são classificados como IP65 para proteção contra entrada de poeira e água em condições normais. Os alto-falantes não são projetados para suportar jatos de água de alta pressão, o que pode ocorrer ao lavar a sua embarcação. A falta de cuidado ao lavar a embarcação com jato de água pode danificar o produto e anular a garantia.

AVISO

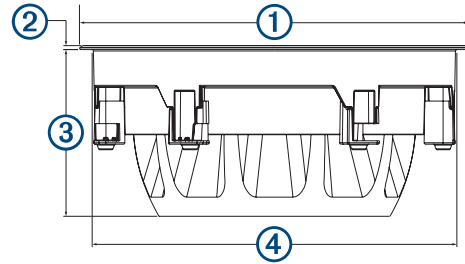
Não use produtos de limpeza abrasivos ou à base de solventes nos alto-falantes. A utilização desses produtos podem danificar o produto e anular a garantia.

- Limpe toda a água salgada e os resíduos de sal do alto-falante com um pano úmido.
- Utilize um detergente suave para remover um acúmulo pesado de sal ou manchas.

Especificações

Especificação	FM-F65	FM-F77	FM-S10
Potência de pico (Watts)	120 W	200 W	400 W
RMS (Watts) de potência	30 W	50 W	120 W
Sensibilidade (1 W/1 m)	87 dB	91 dB	87 dB
Resposta de frequência	100 Hz a 18 kHz	80 Hz a 18 kHz	30 Hz a 2 kHz
Impedância nominal	4 Ohms	4 Ohms	4 Ohms
Tensão recomendada do amplificador (RMS)	15 a 80 W por canal	20 a 150 W por canal	40 a 300 W por canal
Profundidade espessura do painel	3 mm ($1/8$ pol.)	3 mm ($1/8$ pol.)	6 mm ($1/4$ pol.)
Espessura máxima do painel	25 mm (1 pol.)	25 mm (1 pol.)	25 mm (1 pol.)
Profundidade mínima para montagem (folga)	70 mm ($2\ 3/4$ pol.)	83 mm ($3\ 1/4$ pol.)	140 mm ($5\ 1/2$ pol.)
Diâmetro para montagem (folga)	Redondo Ø: 138 mm ($5\ 7/16$ pol.) Quadrado: 138 mm x 138 mm ($5\ 7/16$ pol.)	Redondo Ø: 165 mm ($6\ 1/2$ pol.) Quadrado: 165 mm x 165 mm ($6\ 1/2$ pol.)	Redondo Ø: 269 mm ($10\ 9/16$ pol.) Quadrado: 269 mm x 269 mm ($10\ 9/16$ pol.)
Tamanho ótimo de fechamento	4 E	8 E	40 E
Intervalo de temperatura de funcionamento	De 0 a 50 °C (de 32 a 122 °F)	De 0 a 50 °C (de 32 a 122 °F)	De 0 a 50 °C (de 32 a 122 °F)
Intervalo de temperatura de armazenamento	De -20 a 70 °C (de -4 a 158 °F)	De -20 a 70 °C (de -4 a 158 °F)	De -20 a 70 °C (de -4 a 158 °F)
Distância segura da bússola	De trás: 245 cm (96,5 pol.) Da frente: 235 cm (92,5 pol.) Dos lados: 195 cm (76,8 pol.)	De trás: 290 cm (114,2 pol.) Da frente: 275 cm (108,3 pol.) Dos lados: 245 cm (96,5 pol.)	De trás: 381 cm (150 pol.) Da frente: 350 cm (137,8 pol.) Dos lados: 320 cm (126 pol.)
Material do cone/surround	Domo do tweeter de alumínio, cone de polipropileno, surround de borracha	Domo do tweeter de alumínio, cone de polipropileno, surround de tecido	Cone de polipropileno, surround de borracha
Classificação de água e poeira (da frente)	IEC 60529 IP65 ¹	IEC 60529 IP65	IEC 60529 IP65

Dimensões do alto-falante



Dimensão	FM-F65	FM-F77	FM-S10
①	Redondo Ø: 153 mm (6 pol.) Quadrado: 153 mm x 153 mm (6 pol.)	Redondo Ø: 181 mm ($7\ 1/8$ pol.) Quadrado: 181 mm x 181 mm ($7\ 1/8$ pol.)	Redondo Ø: 284 mm ($11\ 3/16$ pol.) Quadrado: 284 mm x 284 mm ($11\ 3/16$ pol.)
②	2,5 mm ($1/8$ pol.)	2,5 mm ($1/8$ pol.)	2,5 mm ($1/8$ pol.)
③	67,1 mm ($2\ 5/8$ pol.)	80,4 mm ($3\ 3/16$ pol.)	137 mm ($5\ 3/8$ pol.)
④	135 mm ($5\ 5/16$ pol.)	162 mm ($6\ 3/8$ pol.)	266 mm ($10\ 1/2$ pol.)

¹ Selado contra entrada de poeira e protegido contra jatos de água.

