

Navodila za namestitev zvočnikov in globokotonca iz Flush Mount Series

Pomembne varnostne informacije

⚠ OPOZORILO

Za opozorila in pomembne informacije o izdelku si oglejte navodila *Pomembne informacije o varnosti in izdelku* v škatli izdelka.

⚠ OPOZORILO

Napravo namestite v skladu s temi navodili.

Preden se lotite nameščanja te naprave, odklopite napajanje vozila oz. plovila.

⚠ POZOR

Stalna izpostavljenost nivojem zvočnega tlaka nad 100 dBA lahko povzroči trajno izgubo sluha. Glasnost je običajno previsoka, če ne slišite govora ljudi okoli sebe. Omejite čas poslušanja pri visoki glasnosti. Če vam začne v ušesih zvoniti ali slišite pridušen govor, prenehajte s poslušanjem in obiščite zdravnika, da vam pregleda sluh.

Pri vrtnanju, rezanju ali brušenju vedno nosite varnostna očala, zaščitno za ušesa in protiprašno masko.

OBVESTILO

Pri vrtnanju in žaganju vedno preverite, kaj je na drugi strani površine.

Močno priporočamo, da namestitev zvočnega sistema prepustite strokovnjaku, ki bo zagotovil optimalno delovanje.

Pred začetkom namestitve preberite vsa navodila za namestitev. Če pri namestitvi naletite na težave, vam je na naslovu www.fusionentertainment.com na voljo podpora.

Po namestitvi globokotonca ga prvih nekaj ur uporabljajte pri nizki oziroma srednji glasnosti. Tako boste lažje izboljšali splošno kakovost zvoka s postopnim popuščanjem premičnih delov globokotonca, kot so stožec, pajek in košara.

Potrebna orodja

- Križni izvijač
- Momentni izvijač s križnim nastavkom
- Primerna žaga ali tapetniški nož za rezanje materiala površine
- Žica za zvočnike s prečnim presekom 18 AWG (0.82 mm²)
- Navtično tesnilno sredstvo, kot je 3M™ 4200 ali 5200
- Natični/vtični priključki za zvočnike (priporočeno)
- Orodje za snemanje izolacije (izbirno)
- Klešče za priključke (izbirno)
- Izolirni trak (izbirno)

OPOMBA: pri namestitvah po meri boste morda potrebovali dodatno orodje in pribor.

Dejavniki, ki jih je treba upoštevati pri namestitvi

OBVESTILO

Pri namestitvi zvočnika na območju, ki je izpostavljeno vremenskim vplivom ali vodi, je treba zvočnik namestiti na navpično površino. Če zvočnik namestite na vodoravno površino

tako, da je obrnjen navzgor, se v zvočniku in okoli njega lahko nabira voda, ki ga sčasoma poškoduje.

Če nameravate zvočnike namestiti na zunanji strani plovila, jih namestite visoko nad vodno črto in na mestu, kjer nikoli ne bodo pod vodo in jih ne morejo poškodovati pomoli, stebri in druga oprema. Pri pravilni namestitvi so ti zvočniki ustrezno zaščiteni s sprednje strani. Ob izpostavljenosti vodi in poškodbi zadnjega dela zvočnika se razveljavi jamstvo.

Pred priklopom glasbenega sistema, ojačevalnika ali zvočnikov morate izklopiti zvočni sistem. V nasprotnem primeru se lahko trajno poškoduje zvočni sistem.

Vse priključke in povezave izolirajte pred ozemljitvijo in med seboj. V nasprotnem primeru se lahko trajno poškoduje zvočni sistem in razveljavi jamstvo za izdelek.

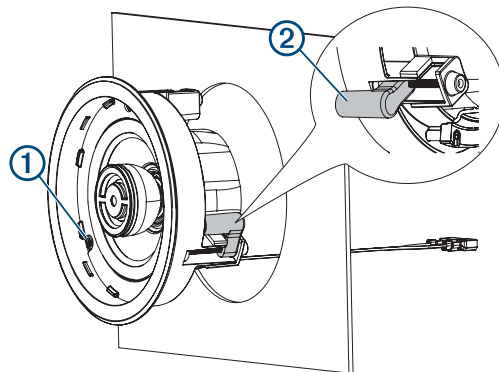
Pri izbiri mesta za namestitev zvočnikov upoštevajte naslednje dejavnike.

- Izbrati morate mesta, kjer je dovolj prostora za globino namestitve, ki je navedena v specifikacijah izdelka.
- Izbrati morate mesto, kjer debelina površine ni tanjša ali debelejša od navedene debeline v specifikacijah izdelka.
- Za najboljše tesnjenje izberite ravno namestitveno površino.
- Žice zvočnikov zaščitite pred ostrimi predmeti in pri vseh prehodih skozi plošče uporabite gumijaste uvodnice.
- Da preprečite motnje magnetnega kompasa, zvočnikov ne namestite na manjši razdalji od kompasa, kot je navedeno v specifikacijah za izdelek pri razdalji, ki zagotavlja pravilno delovanje kompasa.

Izbira ustreznega mesta namestitve je pomembna za optimalno delovanje posameznega zvočnika. Zvočniki FUSION® so namenjeni uporabi na najrazličnejših mestih, vendar lahko s skrbnim načrtovanjem zagotovite boljši zvok. Več informacij o postavitvi in specifikacijah zvočnikov je navedenih na spletnem mestu www.fusionentertainment.com.

Namestitev zvočnikov

- 1 S priloženo šablono in kotno brusilko ali vbodno žago izrežite odprtino za zvočnik.
- 2 Pri priklopu žic zvočnika upoštevajte pola (*Žice za zvočnike, stran 2*).
- 3 Na zvočnik in namestitveno površino nanesite navtično tesnilno sredstvo.
- 4 Vstavite zvočnik v izrezano odprtino.
- 5 S križnim izvijačem št. 2 privijte vijake ①, da se razširijo namestitveni jezički ②, s katerimi je zvočnik narahlo pritrjen na namestitveno površino.



OBVESTILO

Čeprav lahko za prvi del privijanja vijakov na namestitvenih jezičkih uporabite električni izvijač, morate za dokončanje namestitve uporabiti momentni izvijač. Če vijake povsem

privijete z električnim izvijačem, se lahko poškoduje ohišje zvočnika, zaradi česar boste težko namestili mrežico zvočnika.

- Z momentnim izvijačem ročno privijte vijake z momentom 1,0 Nm (0,74 lbf-ft) na modelih zvočnika FM-F65/F77 ali momentom 1,5 Nm (1,11 lbf-ft) na modelih globokotonca FM-S10.
- Ko je zvočnik nameščen, nanj namestite mrežico in jo pritisnite, da se zatakne.

Žice za zvočnike

Pri priklopu zvočnikov ali globokotonca na glasbeni sistem ali ojačevalnik upoštevajte naslednje dejavnike.

- Zvočnikom ali globokotoncu niso priložene žice za zvočnike. Za priklop zvočnikov ali globokotonca na glasbeni sistem ali ojačevalnik uporabite žico za zvočnike s prečnim presekom 18 AWG (0.82 mm²).
- Vodi na zvočnikih in globokotoncu se končajo z vtičnimi priključki. Za najboljšo povezavo žice za zvočnike priključite na vode z natičnimi priključki (niso priloženi).
- Globokotonec ima dve tuljavi z uporabo 2 ohma, ki ju lahko konfigurirate za 2.1-kanalno delovanje (dva zvočnika in en globokotonec) pri priklopu na združljiv glasbeni sistem FUSION (*Konfiguracija globokotonca za 2.1-kanalno delovanje, stran 2*).

V naslednjih tabelah si oglejte pole in velikosti natičnih/vtičnih priključkov vodov na zvočnikih ali globokotoncu.

Zvočniki FM-F65/F77

Barva voda	Pol	Velikost natičnega/vtičnega priključka
Bela	Pozitivni (+)	6,3 mm
Bela s črno črto	Negativni (-)	4,8 mm

Globokotonec FM-S10

Barva voda	Pol	Velikost natičnega/vtičnega priključka
Bela	Pozitivni (+)	6,3 mm
Siva s črno črto	Negativni (-)	4,8 mm

siva žica in bela žica s črno črto se priklopita na končna priključka na hrbtne strani globokotonca. Pri običajni uporabi (4 Ohm) morata ti žici ostati priklopljeni na končna priključka, odklopite pa ju samo v primeru konfiguracije globokotonca za 2.1-kanalno delovanje.

Konfiguracija globokotonca za 2.1-kanalno delovanje

Globokotonec ima dve tuljavi z uporabo 2 ohma in je predhodno konfiguriran za delovanje pri uporabi 4 ohme. Konfiguracijo globokotonca lahko spremenite za 2.1-kanalno delovanje (dva zvočnika in en globokotonec) pri priklopu na stabilni glasbeni sistem FUSION z uporabo 2 ohma, ki omogoča DSP, kot je Apollo™ RA770. Več informacij o združljivih glasbenih sistemih je na voljo na spletnem mestu www.fusionentertainment.com.

- Odklopite sivo žico in belo žico s črno črto s končnih priključkov na hrbtne strani globokotonca.
- Priključite žice globokotonca na glasbeni sistem v skladu s spodnjo tabelo.

Vod globokotonca	Priključek glasbenega sistema
Bela	Območje 2, desni pozitivni (+)
Bela s črno črto	Območje 2, desni negativni (-)
Siva	Območje 2, levi pozitivni (+)
Siva s črno črto	Območje 2, levi negativni (-)

- Vključite priklopljeni glasbeni sistem.
- Zaženite program FUSION-Link™ in za priklopljeni glasbeni sistem izberite 2.1-kanalno možnost.

Globokotonec deluje v 2.1-kanalnem načinu, pri čemer je upravljanje glasnosti povezano z območjem 1 v glasbenem sistemu. Upravljanje glasnosti območja 2 in izhodni priključki območja 2 so onemogočeni.

Informacije o zvočnikih

Izdelki True-Marine™

Izdelki True-Marine se temeljito preskušajo v zahtevnih pomorskih razmerah, da so v skladu s panožnimi smernicami za navtične izdelke.

Vsak izdelek, ki je označen z znakom kakovosti True-Marine, je zasnovan za preprosto uporabo in vključuje napredno navtično tehnologijo za zagotavljanje najboljšega razvedrila v panogi. Za vse izdelke True-Marine velja 3-letno omejeno jamstvo za potrošnike družbe FUSION.

Registracija naprave Flush Mount Series

Pomagajte nam izboljšati podporo za vas in še danes opravite elektronsko registracijo.

- Obiščite www.fusionentertainment.com.
- Izvirni račun ali njegovo kopijo hranite na varnem mestu.

Čiščenje zvočnikov

OPOMBA: ti zvočniki so pri pravilni namestitvi in v običajnih razmerah zaščiteni pred vdorom prahu in vode v skladu z razredom IP65. Zasnovani niso tako, da bi bili odporni proti visokotlačnemu vodnemu pršcu, kakršen se lahko pojavi med spiranjem plovila. Če pri visokotlačnem čiščenju plovila ne ravnate previdno, lahko poškodujete izdelek in izničite jamstvo.

OBVESTILO

Zvočnikov ne čistite z agresivnimi čistilnimi sredstvi ali čistilnimi sredstvi na osnovi topil. S takimi čistilnimi sredstvi lahko poškodujete izdelek in izničite jamstvo.

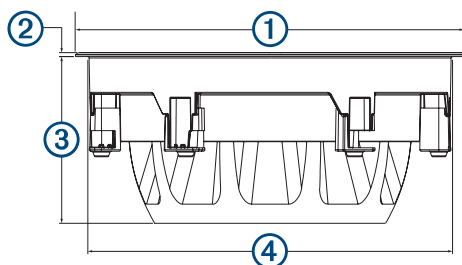
- S krpo, navlaženo s sladko vodo, z zvočnika odstranite vso slano vodo in ostanke soli.
- Debelejše obloge soli ali madeže odstranite z blagim čistilnim sredstvom.

Specifikacije

Specifikacija	FM-F65	FM-F77	FM-S10
Največja moč (W)	120 W	200 W	400 W
Moč RMS (W)	30 W	50 W	120 W
Občutljivost (1 W/1 m)	87 dB	91 dB	87 dB
Frekvenčni odziv	Od 100 Hz do 18 kHz	Od 80 Hz do 18 kHz	Od 30 Hz do 2 kHz
Nazivna impedanca	4 ohmi	4 ohmi	4 ohmi
Priporočena moč ojačevalnika (RMS)	Od 15 do 80 W na kanal	Od 20 do 150 W na kanal	Od 40 do 300 W na kanal
Najmanjša debelina plošče	3 mm (1/8 palca)	3 mm (1/8 palca)	6 mm (1/4 palca)
Največja debelina plošče	25 mm (1 palec)	25 mm (1 palec)	25 mm (1 palec)
Najmanjša globina namestitve (svetla)	70 mm (2 3/4 palca)	83 mm (3 1/4 palca)	140 mm (5 1/2 palca)

Specifikacija	FM-F65	FM-F77	FM-S10
Premer odprtine za namestitev (svetli)	Premer okrogle različice: 138 mm (5 ⁷ / ₁₆ palca) Pravokotna različica: 138 × 138 mm (5 ⁷ / ₁₆ palca)	Premer okrogle različice: 165 mm (6 ¹ / ₂ palca) Pravokotna različica: 165 × 165 mm (6 ¹ / ₂ palca)	Premer okrogle različice: 269 mm (10 ⁹ / ₁₆ palca) Pravokotna različica: 269 × 269 mm (10 ⁹ / ₁₆ palca)
Optimalna velikost ohišja	4 l	8 l	40 l
Temperaturni obseg delovanja	Od 0 do 50 °C (od 32 do 122 °F)	Od 0 do 50 °C (od 32 do 122 °F)	Od 0 do 50 °C (od 32 do 122 °F)
Obseg temperature za shranjevanje	Od -20 do 70 °C (od -4 do 158 °F)	Od -20 do 70 °C (od -4 do 158 °F)	Od -20 do 70 °C (od -4 do 158 °F)
Razdalja, ki zagotavlja pravilno delovanje kompasa	Z zadnje strani: 245 cm (96,5 palca) S sprednje strani: 235 cm (92,5 palca) Od strani: 195 cm (76,8 palca)	Z zadnje strani: 290 cm (114,2 palca) S sprednje strani: 275 cm (108,3 palca) Od strani: 245 cm (96,5 palca)	Z zadnje strani: 381 cm (150 palcev) S sprednje strani: 350 cm (137,8 palca) Od strani: 320 cm (126 palca)
Material stožca/obrobe	Aluminijasti kupolasti visokotonski zvočnik, polipropilenski stožec, gumijasta obroba	Aluminijasti kupolasti visokotonski zvočnik, polipropilenski stožec, tkaninska obroba	Polipropilenski stožec, gumijasta obroba
Nazivna odpornost proti vdoru vode in prahu (s sprednje strani)	IEC 60529 IP65 ¹	IEC 60529 IP65	IEC 60529 IP65

Mere zvočnika



Mera	FM-F65	FM-F77	FM-S10
①	Premer okrogle različice: 153 mm (6 palcev) Pravokotna različica: 153 × 153 mm (6 palcev)	Premer okrogle različice: 181 mm (7 ¹ / ₈ palca) Pravokotna različica: 181 × 181 mm (7 ¹ / ₈ palca)	Premer okrogle različice: 284 mm (11 ³ / ₁₆ palca) Pravokotna različica: 284 × 284 mm (11 ³ / ₁₆ palca)
②	2,5 mm (¹ / ₈ palca)	2,5 mm (¹ / ₈ palca)	2,5 mm (¹ / ₈ palca)
③	67,1 mm (2 ⁵ / ₈ palca)	80,4 mm (3 ³ / ₁₆ palca)	137 mm (5 ³ / ₈ palca)
④	135 mm (5 ⁵ / ₁₆ palca)	162 mm (6 ³ / ₈ palca)	266 mm (10 ¹ / ₂ palca)

¹ Zatesnjen pred vdorom prahu in zaščiten proti vodnim curkom.

