

Installationsinstruktioner för högtalare och subwoofer i Flush Mount Series

Viktig säkerhetsinformation

⚠ VARNING

I guiden *Viktig säkerhets- och produktinformation*, som medföljer i produktförpackningen, finns viktig information och produktvarningar.

⚠ VARNING

Den här enheten måste installeras i enlighet med dessa instruktioner.

Koppla bort fordonets eller båtens strömförsörjning innan du börjar installera den här enheten.

⚠ OBSERVERA

Kontinuerlig exponering för ljudtrycksnivåer över 100 dBA kan orsaka permanenta hörselskador. Volymen är vanligen för hög om du inte kan höra när människor pratar omkring dig. Begränsa tiden som du lyssnar med hög volym. Om det ringer i öronen eller om du hör mänskligt tal dåligt ska du sluta lyssna och få hörseln kontrollerad.

Använd alltid skyddsglasögon, hörselskydd och andningsskydd när du borrar, skär eller slipar.

OBS!

Kontrollera alltid vad som finns bakom ytan som du ska borra eller skära i.

För att få optimal prestanda rekommenderar vi starkt att du låter en professionell installatör sköta installationen av ljudsystemet.

Du måste läsa igenom alla installationsinstruktioner innan du påbörjar installationen. Om du stöter på problem under installationen går du till www.fusionentertainment.com för produktsupport.

När du har installerat din subwoofer bör du använda den på låg till medelhög volym under de första timmarna. Detta förbättrar den övergripande ljudkvaliteten genom att gradvis göra rörliga komponenter i subwoofern, t.ex. kon och spindel, lösare

Verktyg som behövs

- Phillips-skruvmejsel
- Momentskruvmejsel med Phillips-bit
- Lämplig såg eller universalkniv för att skära ytmaterial
- 18 AWG (0.82 mm²) högtalarkabel
- Marint tätningsmedel, till exempel 3M™ 4200 eller 5200
- Gaffelkontakter för högtalare (rekommenderas)
- Kabelskalare (tillval)
- Crimpverktyg (tillval)
- Eltejp (tillval)

OBS! För specialanpassade installationer kan ytterligare verktyg och material behövas.

Viktigt vid montering

OBS!

När du monterar högtalaren i ett område där den är utsatt för väder eller vatten måste du montera högtalaren på en vertikal yta. Om du monterar högtalaren på en horisontell yta med framsidan uppåt kan vatten samlas i och runt högtalaren, vilket orsakar skador med tiden.

Om du tänker montera högtalarna utanför båten måste du montera dem på en plats högt över vattenlinjen, där de inte nedsänks i vatten eller skadas av kajer, påverk eller annan utrustning. När högtalarna är korrekt monterade är de klassade för skydd från högtalarens framsida. Om högtalaren utsätts för vatten eller skadas på baksidan upphör garantin att gälla.

Du måste stänga av ljudsystemet innan du gör några anslutningar till stereon, förstärkaren eller högtalarna. Om du inte gör det kan ljudanläggningen skadas permanent.

Du bör skydda alla terminaler och anslutningar från jordning och från varandra. Om du inte gör det kan det leda till permanenta skador på ljudsystemet och att produktgarantin upphör att gälla.

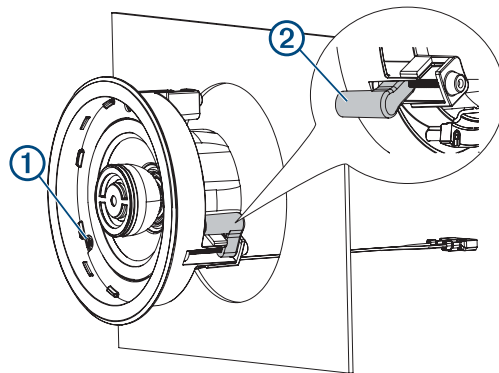
Tänk på följande när du väljer monteringsplats för högtalarna:

- Du måste välja monteringsplatser som har tillräckligt med utrymme för högtalarnas monteringsdjup enligt vad som anges i produktspecifikationerna.
- Du måste välja en monteringsplats där panelens tjocklek inte är tunnare eller tjockare än vad som anges i produktspecifikationerna.
- Du bör välja en plan monteringsyta för bästa tätning.
- Du bör skydda högtalarkablarna från vassa föremål och alltid använda gummibussningar när du drar kablarna genom paneler.
- För att undvika störningar mot en magnetisk kompass ska högtalarna inte monteras närmare kompassen än det säkerhetsavstånd till kompass som anges i produktspecifikationerna.

Om du väljer rätt monteringsplats fungerar högtalarna som bäst. FUSION® högtalarna är utformade för att fungera på så många olika monteringsplatser som möjligt, men ju mer du planerar installationen desto bättre kommer högtalarna att låta. Mer information om högtalarplacering och specifikationer finns på www.fusionentertainment.com.

Montera högtalarna

- 1 Använd den medföljande mallen med ett multiverktyg eller en sticksåg för att göra hålet för högtalaren.
- 2 Anslut högtalarkablarna med polerna åt rätt håll (*Högtalarkablage*, sidan 2).
- 3 Applicera marint tätningsmedel på högtalaren och monteringsytan.
- 4 Placera högtalaren i utskärningen.
- 5 Använd en Philips-skruvmejsel nr 2 och dra åt skruvarna ① för att förlänga monteringsflikarna ② och håll högtalaren lätt mot monteringsytan.



OBS!

Du kan använda en skruvdragare för att först skruva i skruvarna på monteringsflikarna men du måste använda en momentskruvmejsel för att slutföra monteringen. Om man använder ett elverktyg för att dra åt skruvarna helt och hållet

kan det skada högtalarens hus och göra det svårt att montera högtalargallret.

- Använd en momentskruvmejsel och dra åt skruvarna för hand till 1,0 Nm (0,74 lbf-fot) på högtalarmodellerna FM-F65/F77 eller 1,5 Nm (1,11 lbf-fot) på subwoofermodellerna FM-S10.
- När högtalaren är monterad placerar du gallret på högtalaren och trycker det på plats.

Högtalarkablage

Tänk på följande när du ansluter högtalarna eller subwoofern till stereon eller förstärkaren.

- Högtalarkabeln medföljer inte högtalarna eller subwoofern. Du bör använda högtalarkabel i storlek 18 AWG (0.82 mm²) när du ansluter högtalarna eller subwoofern till stereon eller förstärkaren.
- Högtalarnas eller subwoofers anslutningar har gaffelkontakter av hantyp i änden. Använd gaffelkontakter av hontyp (medföljer inte) för att ansluta högtalarkabeln till anslutningarna för bästa anslutning.
- Subwoofern har en dubbel röstspole på 2 ohm som kan konfigureras för 2.1-användning (två högtalare och en subwoofer) när den är ansluten till en kompatibel FUSION stereo (*Konfigurera subwoofern för 2.1-användning, sidan 2*).

Du kan använda de här tabellerna för att identifiera polariteten och storleken på gaffelkontakten för kablarna på högtalarna eller subwoofern.

FM-F65/F77 högtalare

Kabelfärg	Polaritet	Storlek på gaffelkontakt
Vit	Positiv (+)	6,3 mm
Vit med svart rand	Negativ (-)	4,8 mm

FM-S10 subwoofer

Kabelfärg	Polaritet	Storlek på gaffelkontakt
Vit	Positiv (+)	6,3 mm
Grå med svart rand	Negativ (-)	4,8 mm

Kablar som är grå med svart rand och vita med svart rand ansluts till bygelterminaler på subwoofers baksida. De här kablarna måste vara anslutna till bygelterminalerna för normal användning (4 ohm) och bör endast kopplas bort när subwoofern konfigureras för 2.1-användning.

Konfigurera subwoofern för 2.1-användning

Subwoofern har dubbla röstspolar på 2 ohm och är förkonfigurerad för användning med 4 ohm. Du kan ändra subwoofers konfiguration för 2.1-användning (två högtalare och en subwoofer) när den är ansluten till en FUSION 2 ohms stabil stereo med DSP-funktion, t.ex. Apollo™ RA770. Mer information om kompatibla stereor finns på www.fusionentertainment.com.

- Koppla bort den grå kabeln och kabeln som är vit med svart rand från bygelterminalerna på subwoofers baksida.
- Anslut ledningarna från subwoofern till stereon med följande tabell som referens.

Subwooferkabel	Stereoanslutning
Vit	Zon 2, höger positiv (+)
Vit med svart rand	Zon 2, höger negativ (-)
Grå	Zon 2, vänster positiv (+)
Grå med svart rand	Zon 2, vänster negativ (-)

- Slå på den anslutna stereon.
- Starta FUSION-Link™ appen och välj 2.1-alternativet för den anslutna stereon.

Subwoofern är i 2.1-läge och volymkontrollen är kopplad till zon 1 på stereon. Zon 2-volymkontrollen och zon 2-linjeutgångskontakterna är inaktiverade.

Högtalarinformation

True-Marine™ produkter

True-Marine produkterna utsätts för rigorösa miljötester under tuffa marina förhållanden för att överträffa branschriktlinjer för marina produkter.

Alla produkter som har garantimärket True-Marine har utformats för att vara enkla att använda och kombinerar avancerad marin teknik för att ge en branschledande underhållningsupplevelse. Alla True-Marine produkter omfattas av FUSION 3 års begränsad konsumentgaranti över hela världen.

Registrera Flush Mount Series

Hjälp oss hjälpa dig på ett bättre sätt genom att fylla i vår online-registrering redan i dag!

- Gå till www.fusionentertainment.com.
- Spara inköpskvittot, i original eller kopia, på ett säkert ställe.

Rengöra högtalarna

Obs! När högtalarna är korrekt monterade är de klassade som IP65 för skydd mot inträngning av damm och vatten under normala förhållanden. De är inte konstruerade för att tåla vattenstrålar med högt tryck, som kan förekomma när du tvättar båten. Om du inte är försiktig när du sprutar vatten vid rengöring av båten kan produkten skadas och garantin upphör att gälla.

OBS!

Använd inte starka eller lösningsmedelsbaserade rengöringsmedel på högtalarna. Om du använder sådana rengöringsmedel kan produkten skadas och garantin upphör att gälla.

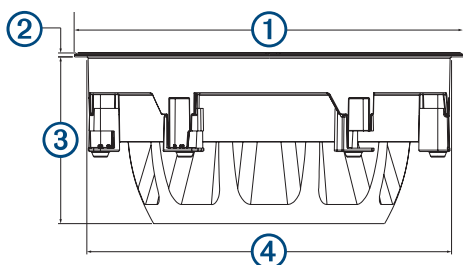
- Rengör högtalaren från saltvatten och saltrester med en trasa fuktad med färskvatten.
- Ta bort stora ansamlingar av salt eller fläckar med ett mildt rengöringsmedel.

Specifikationer

Specifikation	FM-F65	FM-F77	FM-S10
Högsta effekt (watt)	120 W	200 W	400 W
RMS-effekt (watt)	30 W	50 W	120 W
Känslighet (1 W/1 m)	87 dB	91 dB	87 dB
Frekvensåtergivning	100 Hz till 18 kHz	80 Hz till 18 kHz	30 Hz till 2 kHz
Nominell impedans	4 ohm	4 ohm	4 ohm
Rekommenderad förstärkareffekt (RMS)	15 till 80 W per kanal	20 till 150 W per kanal	40 till 300 W per kanal
Min. panel-tjocklek	3 mm (1/8 tum)	3 mm (1/8 tum)	6 mm (1/4 tum.)
Högsta panel-tjocklek	25 mm (1 tum)	25 mm (1 tum)	25 mm (1 tum)
Min. monteringsdjup (spel)	70 mm (2 3/4 tum)	83 mm (3 1/4 tum)	140 mm (5 1/2 tum)
Monteringsdiameter (spel)	Rund Ø: 138 mm (5 7/16 tum) Kvadratisk: 138 x 138 mm (5 7/16 tum)	Rund Ø: 165 mm (6 1/2 tum) Kvadratisk: 165 x 165 mm (6 1/2 tum)	Rund Ø: 269 mm (10 9/16 tum) Kvadratisk: 269 x 269 mm (10 9/16 tum)
Optimal storlek på inkapsling	4 L	8 L	40 L
Drifttemperaturområde	Från 0 till 50 °C (från 32 till 122 °F)	Från 0 till 50 °C (från 32 till 122 °F)	Från 0 till 50 °C (från 32 till 122 °F)

Specifikation	FM-F65	FM-F77	FM-S10
Temperaturområde för förvaring	Från -20 till 70 °C (från -4 till 158 °F)	Från -20 till 70 °C (från -4 till 158 °F)	Från -20 till 70 °C (från -4 till 158 °F)
Säkerhetsavstånd till kompass	Från baksidan: 245 cm (96,5 tum) Från framsidan: 235 cm (92,5 tum) Från sidorna: 195 cm (76,8 tum)	Från baksidan: 290 cm (114,2 tum) Från framsidan: 275 cm (108,3 tum) Från sidorna: 245 cm (96,5 tum)	Från baksidan: 381 cm (150 tum) Från framsidan: 350 cm (137,8 tum) Från sidorna: 320 cm (126 tum)
Material för kon/hölje	Dome tweeter i aluminium, polypropylenkon, gummihölje	Dome tweeter i aluminium, polypropylenkon, hölje i väv	Polypropylenkon, gummihölje
Vatten- och dammklassning (framifrån)	IEC 60529 IP65 ¹	IEC 60529 IP65	IEC 60529 IP65

Högtalarens mått



Mått	FM-F65	FM-F77	FM-S10
①	Rund Ø: 153 mm (6 tum) Kvadratisk: 153 × 153 mm (6 tum)	Rund Ø: 181 mm (7 1/8 tum) Kvadratisk: 181 × 181 mm (7 1/8 tum)	Rund Ø: 284 mm (11 3/16 tum) Kvadratisk: 284 × 284 mm (11 3/16 tum)
②	2,5 mm (1/8 tum)	2,5 mm (1/8 tum)	2,5 mm (1/8 tum)
③	67,1 mm (2 5/8 tum)	80,4 mm (3 3/16 tum)	137 mm (5 3/8 tum)
④	135 mm (5 5/16 tum)	162 mm (6 3/8 tum)	266 mm (10 1/2 tum)

¹ Tätad mot allt damm och skyddad mot vattenstrålar.

