

คำแนะนำการติดตั้งลำโพงและซับวูฟเฟอร์ Flush Mount Series

ข้อมูลสำคัญเรื่องความปลอดภัย

คำเตือน

โปรดดูคำเตือนเกี่ยวกับผลิตภัณฑ์และข้อมูลสำคัญอื่นๆ ในคู่มือ *ข้อมูลสำคัญเรื่องความปลอดภัยและข้อมูลของผลิตภัณฑ์* ในกล่องผลิตภัณฑ์

คำเตือน

อุปกรณ์นี้ต้องได้รับการติดตั้งตามคำแนะนำเหล่านี้
ถอดสายออกจากแหล่งจ่ายไฟของยานพาหนะหรือเรือก่อนที่จะเริ่มติดตั้งอุปกรณ์นี้

ข้อควรระวัง

การได้รับระดับความดันเสียงมากกว่า 100 dBA อย่างต่อเนื่องอาจทำให้สูญเสียการได้ยินอย่างถาวร โดยปกติแล้ว หากคุณไม่ได้ยินเสียงบุคคลรอบข้างพูดคุยกัน แสดงว่าระดับเสียงขณะนั้นดังเกินไป จำกัดเวลาในการฟังเสียงที่มีระดับเสียงดัง หากคุณได้ยินเสียงดังในหูหรือได้ยินเสียงพูดไม่ชัด ให้หยุดการฟังและตรวจสอบการได้ยิน

สวมแว่นตานิรภัย อุปกรณ์ป้องกันหู และหน้ากากป้องกันฝุ่นทุกครั้งเมื่อขุดเจาะ ตัด หรือขัด

ประกาศ

เมื่อเจาะหรือตัด ให้ตรวจสอบเสมอว่าด้านตรงข้ามพื้นผิวมีสิ่งโดยอยู่
ขอแนะนำให้ผู้ติดตั้งมืออาชีพติดตั้งระบบเสียงให้กับคุณเพื่อให้มั่นใจในประสิทธิภาพที่ดีที่สุด

คุณต้องอ่านคำแนะนำการติดตั้งทั้งหมดก่อนที่จะเริ่มการติดตั้ง หากคุณมีปัญหากลางระหว่างการติดตั้ง ให้ไปที่ www.fusionentertainment.com สำหรับการสนับสนุนผลิตภัณฑ์

หลังจากติดตั้งซับวูฟเฟอร์แล้ว คุณควรใช้ซับวูฟเฟอร์ที่ระดับเสียงต่ำถึงปานกลางสำหรับการใช้งานช่วงสองสามชั่วโมงแรก วิธีการนี้จะช่วยในการปรับปรุงเสียงโดยรวมโดยค่อยๆ คลายส่วนประกอบที่เคลือบของซับวูฟเฟอร์ เช่น กรวย Spider และเซอร์ราวด์

เครื่องมือที่จำเป็น

- ไขควงปากแฉก
- ไขควงแรงบิดแรงบิดพร้อมหัวปากแฉก
- เลื่อยหรือมีดสำหรับการใช้งานนอกประจักษ์ที่เหมาะสมสำหรับเจาะรูวัสดุพื้นผิว
- สายลำโพง 18 AWG (0.82 mm²)
- สารกันร้าวชนิดใช้งานในทะเล เช่น 3M™ 4200 หรือ 5200
- ขั้วต่อลำโพงหางปลาแฉก (แนะนำ)
- เครื่องปอกสายไฟ (ทางเลือก)
- เครื่องมีย้ายสายไฟ (ทางเลือก)
- เทปพันสายไฟ (ทางเลือก)

หมายเหตุ: สำหรับการติดตั้งแบบปรับแต่งเอง เครื่องมือเพิ่มเติมและวัสดุอาจจำเป็น

การพิจารณาการติดตั้ง

ประกาศ

เมื่อติดตั้งลำโพงในบริเวณที่อาจโดนอากาศหรือน้ำ คุณต้องติดตั้งลำโพงบนพื้นผิวแนวตั้ง หากคุณติดตั้งลำโพงโดยหงายขึ้นบนพื้นผิวแนวนอน น้ำอาจเข้ามารวมกันรอบๆ ลำโพงและสร้างความเสียหายเมื่อเวลาผ่านไป

หากต้องการติดตั้งลำโพงด้านนอกเรือ คุณต้องติดตั้งลำโพงไว้ในตำแหน่งเหนือระดับน้ำที่ซึ่งลำโพงจะไม่จมลงในน้ำหรือเสียหายจากทำเรือ เสา หรืออุปกรณ์ชิ้นอื่นๆ เมื่อติดตั้งให้ถูกต้องแล้ว ลำโพงเหล่านี้มีระดับการกันน้ำสำหรับการปกป้องจากด้านหน้าของลำโพง การสัมผัสน้ำ

และความเสียหายจากด้านหลังของลำโพงจะทำให้การรับประกันสิ้นสุดลง

คุณต้องปิดระบบเสียงก่อนทำการเชื่อมต่อไปยังสเตอริโอ เครื่องขยายหรือลำโพง หากไม่ดำเนินการดังกล่าวอาจทำให้ระบบเสียงเสียหายอย่างถาวร

คุณควรป้องกันข้อขัดข้องจากการเชื่อมต่อจากการเกยตื้นและจากกันและกัน หากไม่ดำเนินการดังกล่าวอาจทำให้ระบบเสียงเสียหายอย่างถาวรและการรับประกันผลิตภัณฑ์สิ้นสุดลง

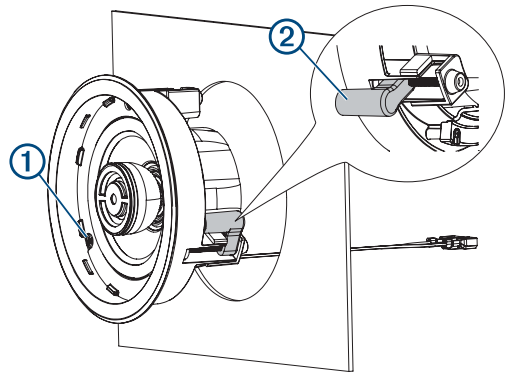
เมื่อเลือกตำแหน่งติดตั้งสำหรับลำโพงแล้ว ให้ทำการพิจารณาเหล่านี้:

- คุณต้องเลือกตำแหน่งติดตั้งที่มีระยะห่างเพียงพอสำหรับระดับความลึกของการติดตั้งลำโพงตามที่ระบุในข้อมูลจำเพาะของผลิตภัณฑ์
- คุณต้องเลือกตำแหน่งติดตั้งที่มีความหนาของแผงไม่บางและไม่หนาเกินไปจากที่ระบุในข้อมูลจำเพาะของผลิตภัณฑ์
- คุณควรเลือกพื้นผิวติดตั้งที่เรียบสำหรับการปิดผนึกที่ดีที่สุด
- คุณควรป้องกันสายลำโพงจากวัตถุที่แหลมคมและใช้หุ้มยางเมื่อเดินสายผ่านแผงทุกครั้ง
- เพื่อหลีกเลี่ยงการรบกวนเข็มทิศแม่เหล็ก คุณไม่ควรยึดลำโพงใกล้กับเข็มทิศเกินค่าระยะห่างปลอดภัยของเข็มทิศที่แสดงอยู่ในข้อมูลจำเพาะของผลิตภัณฑ์

เลือกตำแหน่งติดตั้งที่ถูกต้องเพื่อปรับปรุงประสิทธิภาพของลำโพงแต่ละตัว ลำโพง FUSION® ถูกออกแบบมาเพื่อกระทำการในช่วงตำแหน่งติดตั้งที่กว้างที่สุดเท่าที่สามารถทำได้ แต่ยังคงวางแผนการติดตั้งมากเท่าใด เสียงของลำโพงก็จะดียิ่งขึ้นเท่านั้น สำหรับข้อมูลเพิ่มเติมเกี่ยวกับการวางลำโพงและข้อมูลจำเพาะ ให้ไปที่ www.fusionentertainment.com

การติดตั้งลำโพง

- 1 ใช้แม่แบบที่มีมาให้กับเครื่องมือแบบหมุนหรือเลื่อยเพื่อเจาะรูสำหรับลำโพง
- 2 เชื่อมต่อสายลำโพงขณะที่คอยสังเกตขั้ว (*สายลำโพง*, หน้า 1)
- 3 ใส่สารกันร้าวชนิดใช้งานในทะเลบนลำโพงและพื้นผิวติดตั้ง
- 4 วางลำโพงลงในช่องตัด
- 5 ใช้ไขควงปากแฉก #2 ชั้นสกรู ① เพื่อขยายแถบติดตั้ง ② เพื่อยึดลำโพงกับพื้นผิวติดตั้ง



ประกาศ

ถึงแม้คุณสามารถใช้ไขควงไฟฟ้าเพื่อเริ่มไขสกรูบนแถบติดตั้ง แต่คุณต้องใช้ไขควงวัดแรงบิดในการติดตั้งให้เสร็จสิ้น การใช้เครื่องมือไฟฟ้าเพื่อขันสกรูสามารถสร้างความเสียหายให้กับตัวเครื่องสเตอริโอและทำให้การติดตั้งตะแกรงสเตอริโอทำได้ยาก

- 6 ใช้ไขควงวัดแรงบิดขันสกรูด้วยมือเปล่า 1.0 Nm (0.74 ปอนด์ฟุต) บนลำโพงรุ่น FM-F65/F77 หรือ 1.5 Nm (1.11 ปอนด์ฟุต) บนซับวูฟเฟอร์รุ่น FM-S10
- 7 เมื่อติดตั้งลำโพงแล้ว ให้วางตะแกรงที่ลำโพง และกดเพื่อยึด

สายลำโพง

เมื่อเชื่อมต่อลำโพงหรือซับวูฟเฟอร์ไปยังสเตอริโอหรือเครื่องขยาย ให้ทำการพิจารณาเหล่านี้

- ลำโพงหรือซับวูฟเฟอร์จะไม่มีสายลำโพงมาให้ คุณควรใช้สายลำโพง 18 AWG (0.82 mm²) เพื่อเชื่อมต่อลำโพงหรือซับวูฟเฟอร์ไปยังสเตอริโอหรือเครื่องขยาย

- สายไฟบนลำโพงและขั้ววูฟเฟอร์จะสิ้นสุดเมื่อใช้ขั้วต่อหางปลาแฉกตัวผู้ คุณควรรีใช้ขั้วต่อหางปลาแฉกตัวเมีย (ไม่ได้ให้มาด้วย) เพื่อเชื่อมต่อสายลำโพงไปยังสายไฟเพื่อการเชื่อมต่อที่ดีที่สุด
- ขั้ววูฟเฟอร์มีวอลต์ออกสลับคู่ 2 โหม้มที่สามารถกำหนดสำหรับการใช้งานแบบ 2.1 (สองลำโพงและหนึ่งขั้ววูฟเฟอร์) เมื่อเชื่อมต่อกับสเตอริโอ FUSION ที่เข้ากันได้ (*การกำหนดขั้ววูฟเฟอร์สำหรับการใช้งานแบบ 2.1, หน้า 2*)

คุณสามารถใช้ตารางเหล่านี้เพื่อระบุขั้วและขนาดขั้วต่อหางปลาแฉกของสายไฟบนลำโพงหรือขั้ววูฟเฟอร์

ลำโพง FM-F65/F77

สีสายไฟ	ขั้ว	ขนาดขั้วต่อหางปลาแฉก
ขาว	ขั้วบวก (+)	6.3 มม.
สีชาวลายสีดำ	ขั้วลบ (-)	4.8 มม.

ขั้ววูฟเฟอร์ FM-S10

สีสายไฟ	ขั้ว	ขนาดขั้วต่อหางปลาแฉก
ขาว	ขั้วบวก (+)	6.3 มม.
สีเทาหลายสีดำ	ขั้วลบ (-)	4.8 มม.

สายสีเทาและสีชาวลายสีดำจะเชื่อมต่อกับขั้วจัมเปอร์ที่ด้านหลังของขั้ววูฟเฟอร์ สายเหล่านี้ต้องยังคงเชื่อมต่อกับขั้วจัมเปอร์สำหรับการใช้งานตามปกติ (4 โหม้ม) และควรถอดออกต่อเมื่อกำหนดขั้ววูฟเฟอร์สำหรับการใช้งานแบบ 2.1

การกำหนดขั้ววูฟเฟอร์สำหรับการใช้งานแบบ 2.1

ขั้ววูฟเฟอร์มีวอลต์ออกสลับคู่ 2 โหม้มที่กำหนดสำหรับการใช้งานแบบ 4 โหม้มมาก่อน คุณสามารถเปลี่ยนการกำหนดของขั้ววูฟเฟอร์สำหรับการใช้งานแบบ 2.1 (สองลำโพงและหนึ่งขั้ววูฟเฟอร์) เมื่อเชื่อมต่อกับสเตอริโอแบบ 2 โหม้มคงที่ FUSION ด้วยชุดความสามารถ DSP เช่น Apollo™ RA770 โปรดดู www.fusionentertainment.com สำหรับข้อมูลเพิ่มเติมเกี่ยวกับสเตอริโอที่เข้ากันได้

- 1 ถอดสายสีเทาและสายสีชาวลายสีดำออกจากขั้วจัมเปอร์ที่ด้านหลังของขั้ววูฟเฟอร์
- 2 เชื่อมต่อสายจากขั้ววูฟเฟอร์ไปยังสเตอริโอโดยใช้ตารางต่อไปนี้เป็นข้อมูลอ้างอิง

สายขั้ววูฟเฟอร์	การเชื่อมต่อสเตอริโอ
ขาว	โชน 2 ขวา ขั้วบวก (+)
สีชาวลายสีดำ	โชน 2 ขวา ขั้วลบ (-)
เทา	โชน 2 ซ้าย ขั้วบวก (+)
สีเทาหลายสีดำ	โชน 2 ซ้าย ขั้วลบ (-)

- 3 เปิดสเตอริโอที่เชื่อมต่อแล้ว

- 4 เปิดแอปพลิเคชัน FUSION-Link™ และเลือกตัวเลือก 2.1 สำหรับสเตอริโอที่เชื่อมต่อแล้ว

ขั้ววูฟเฟอร์จะใช้งานในโหมด 2.1 ด้วยการควบคุมระดับเสียงอ้างอิงกับโชน 1 บนสเตอริโอ การควบคุมระดับเสียงของโชน 2 และขั้วต่อ Line out ของโชน 2 จะถูกปิดใช้งาน

ข้อมูลลำโพง

True-Marine™ ผลิตภัณฑ์

ผลิตภัณฑ์ True-Marine เป็นไปตามการทดสอบสภาพแวดล้อมอย่างเคร่งครัดภายใต้ข้อกำหนดทางทะเลที่เข้มงวดเพื่อสร้างคำแนะนำทางอุตสาหกรรมสำหรับผลิตภัณฑ์สำหรับการใช้ทางทะเล

ผลิตภัณฑ์ใดๆ ที่มีตราประทับรับประกัน True-Marine ได้รับการออกแบบเพื่อให้ใช้งานและประสานเทคโนโลยีทางทะเลขั้นสูงเพื่อส่งมอบประสบการณ์ความบันเทิงโดยอุตสาหกรรมชั้นนำ ผลิตภัณฑ์ True-Marine ทั้งหมดได้รับการสนับสนุนโดย FUSION ซึ่งให้การรับประกันผู้บริโภคแบบจำกัดทั่วโลก 3 ปี

การลงทะเบียน Flush Mount Series ของคุณ

คุณสามารถช่วยเราในการสนับสนุนคุณได้ดียิ่งขึ้น โดยกรอกการลงทะเบียนแบบออนไลน์วันนี้

- ไปที่ www.fusionentertainment.com
- โปรดเก็บใบเสร็จการซื้อขายตัวจริงหรือสำเนาไว้วันที่ปลอดภัย

การทำความสะอาดลำโพง

หมายเหตุ: เมื่อติดตั้งให้ถูกต้องแล้ว ลำโพงเหล่านี้มีระดับการกัน IP65 สำหรับการปกป้องฝุ่นและน้ำเข้าภายใต้สภาวะปกติ ลำโพงไม่ได้ออกแบบมาเพื่อทนทานต่อละอองน้ำแรงดันสูงซึ่งอาจเกิดขึ้นได้เมื่อคุณล้างทำความสะอาดเรือของคุณ หากไม่ฉีดพ่นทำความสะอาดอย่างระมัดระวังอาจทำให้ผลิตภัณฑ์เสียหายและการรับประกันสิ้นสุดลง

ประกาศ

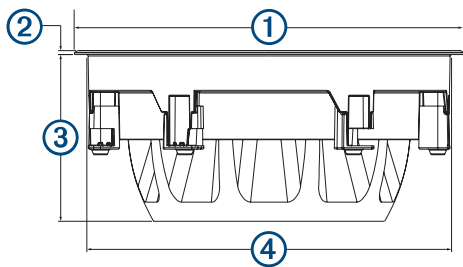
ห้ามใช้สารทำความสะอาดที่รุนแรงหรือชนิดสารทำลายบนลำโพง การใช้สารทำความสะอาดดังกล่าวอาจทำให้ผลิตภัณฑ์เสียหายและการรับประกันสิ้นสุดลง

- 1 ทำความสะอาดน้ำเค็มและสิ่งตกค้างของน้ำเค็มออกจากลำโพงด้วยผ้าชุบน้ำชุบในน้ำจืด
- 2 ใช้สารทำความสะอาดแบบอ่อนเพื่อกำจัดการสะสมของน้ำเค็มและรอยต่างๆ

ข้อมูลจำเพาะ

ข้อมูลจำเพาะ	FM-F65	FM-F77	FM-S10
กำลังสูงสุด (วัตต์)	120 W	200 W	400 W
กำลัง RMS (วัตต์)	30 W	50 W	120 W
ความไว (1 W/1 ม.)	87 dB	91 dB	87 dB
การตอบสนอง-ความถี่	100 Hz ถึง 18 kHz	80 Hz ถึง 18 kHz	30 Hz ถึง 2 kHz
ความ-ต้านทานปกติ	4 โหม้ม	4 โหม้ม	4 โหม้ม
กำลังเครื่องขยาย-ที่แนะนำ (RMS)	15 ถึง 80 W ต่อช่องสัญญาณ	20 ถึง 150 W ต่อช่องสัญญาณ	40 ถึง 300 W ต่อช่องสัญญาณ
ต่ำสุด ความหนา-ของแผง	3 มม. (1/8 นิ้ว)	3 มม. (1/8 นิ้ว)	6 มม. (1/4 นิ้ว)
ความหนาของ-แผงสูงสุด	25 มม. (1 นิ้ว)	25 มม. (1 นิ้ว)	25 มม. (1 นิ้ว)
ต่ำสุด ระดับความ-ลึกของการติดตั้ง (ระยะห่าง)	70 มม. (2 3/4 นิ้ว)	83 มม. (3 1/4 นิ้ว)	140 มม. (5 1/2 นิ้ว)
เส้นผ่าน-ศูนย์กลางของ-การติดตั้ง (ระยะห่าง)	ทรงกลม Ø: 138 มม. (5 7/16 นิ้ว) สี่เหลี่ยม: 138 × 138 มม. (5 7/16 นิ้ว)	ทรงกลม Ø: 165 มม. (6 1/2 นิ้ว) สี่เหลี่ยม: 165 × 165 มม. (6 1/2 นิ้ว)	ทรงกลม Ø: 269 มม. (10 9/16 นิ้ว) สี่เหลี่ยม: 269 × 269 มม. (10 9/16 นิ้ว)
ขนาดฝาครอบที่-เหมาะสม	4 L	8 L	40 L
ช่วงอุณหภูมิ-ทำงาน	ตั้งแต่ 0 ถึง 50°C (ตั้งแต่ 32 ถึง 122°F)	ตั้งแต่ 0 ถึง 50°C (ตั้งแต่ 32 ถึง 122°F)	ตั้งแต่ 0 ถึง 50°C (ตั้งแต่ 32 ถึง 122°F)
ช่วงอุณหภูมิการ-จัดเก็บ	ตั้งแต่ -20 ถึง 70°C (ตั้งแต่ -4 ถึง 158°F)	ตั้งแต่ -20 ถึง 70°C (ตั้งแต่ -4 ถึง 158°F)	ตั้งแต่ -20 ถึง 70°C (ตั้งแต่ -4 ถึง 158°F)
ระยะห่างปลอดภัย-ของเข็มทิศ	จากด้านหลัง: 245 ซม. (96.5 นิ้ว) จากด้านหน้า: 235 ซม. (92.5 นิ้ว) จากด้านข้าง: 195 ซม. (76.8 นิ้ว)	จากด้านหลัง: 290 ซม. (114.2 นิ้ว) จากด้านหน้า: 275 ซม. (108.3 นิ้ว) จากด้านข้าง: 245 ซม. (96.5 นิ้ว)	จากด้านหลัง: 381 ซม. (150 นิ้ว) จากด้านหน้า: 350 ซม. (137.8 นิ้ว) จากด้านข้าง: 320 ซม. (126 นิ้ว)
วัสดุกรวย/เซอร์ราวด์	โคมทรีเตอร์อลูมิเนียม, กรวยโพลีโพรไพลีน, เซอร์ราวด์ยาง	โคมทรีเตอร์อลูมิเนียม, กรวยโพลีโพรไพลีน, เซอร์ราวด์ผ้า	กรวยโพลีโพรไพลีน, เซอร์ราวด์ยาง
ระดับการกันน้ำ-และฝุ่น (จากด้านหน้า)	IEC 60529 IP65 ¹	IEC 60529 IP65	IEC 60529 IP65

ขนาดลำโพง



ขนาด	FM-F65	FM-F77	FM-S10
①	ทรงกลม Ø: 153 มม. (6 นิ้ว) สี่เหลี่ยม: 153 × 153 มม. (6 นิ้ว)	ทรงกลม Ø: 181 มม. (7 1/8 นิ้ว) สี่เหลี่ยม: 181 × 181 มม. (7 1/8 นิ้ว)	ทรงกลม Ø: 284 มม. (11 3/16 นิ้ว) สี่เหลี่ยม: 284 × 284 มม. (11 3/16 นิ้ว)
②	2.5 มม. (1/8 นิ้ว)	2.5 มม. (1/8 นิ้ว)	2.5 มม. (1/8 นิ้ว)
③	67.1 มม. (2 5/8 นิ้ว)	80.4 มม. (3 3/16 นิ้ว)	137 มม. (5 3/8 นิ้ว)
④	135 มม. (5 5/16 นิ้ว)	162 มม. (6 3/8 นิ้ว)	266 มม. (10 1/2 นิ้ว)

¹ ปัดผ่นจากฝุ่นเข้าทั้งหมด และปกป้องจากพวยน้ำ

