

## Flush Mount Series 扬声器和低音炮安装说明

### 重要安全信息

#### 警告

请参阅产品包装盒中的 重要安全和产品信息指南，了解产品警告和其他重要信息。

#### 警告

必须按照以下说明安装此设备。

在开始安装此设备之前，请断开车辆或船只的电源。

#### 小心

如果持续暴露在 100 dBA 以上的声压级别下，可能会导致永久性听力丧失。如果您无法听清周围的人说话，通常即表明音量太大。尽量缩短以高音进行收听的时间。如果出现耳鸣或听不清的情况，请停止收听，并检查您的听力。

在钻孔、切割或研磨时总是戴上防护眼镜、护耳用具和防尘面具。

#### 注意

钻孔或切割时，始终检查表面反面的情况。

强烈建议由专业的安装人员安装音频系统，以确保最佳性能。

在开始安装之前，必须阅读所有安装说明。如果在安装过程中遇到困难，请访问 [www.fusionentertainment.com](http://www.fusionentertainment.com) 获得产品支持。

安装重低音扬声器之后，应当在最开始几小时内以低音量至中音量运行重低音扬声器。这有助于逐渐松弛锥形、弹波、环绕声等重低音扬声器的运动部件，从而改善整体音效。

### 所需工具

- 十字螺丝刀
- 带十字批头的扭矩螺丝刀
- 用于切割表面材料的适用锯子或美工刀
- 18 AWG (0.82 mm<sup>2</sup>) 扬声器线缆
- 船用密封胶，如 3M™ 4200 或 5200 系列
- 扬声器扁形接头（推荐）
- 剥线钳（可选）
- 压接工具（可选）
- 电工胶带（可选）

注：对于定制安装，可能还需要其他工具和材料。

### 安装注意事项

#### 注意

将扬声器安装在露天或遇水区域中时，必须安装在垂直表面上。如果将扬声器朝上安装在水平表面上，水可能会聚集在扬声器内部和周围，长此以往会造成损坏。

如果要将扬声器安装在船只外部，务必将其安装在不会被水淹没或者被船坞、桩基或其他设备损坏的、远高于吃水线的位置。正确安装后，这些扬声器的额定保护等级应能够保护扬声器的正面。扬声器的背面遇水损坏将使保修失效。

在连接立体声音响、放大器或扬声器之前必须先关闭音频系统。否则可能会对音频系统造成永久性损坏。

应该使所有端子和接线避免接地和互连。否则可能会对音频系统造成永久损坏，并使产品保修失效。

选择扬声器的安装位置时，请遵循以下注意事项：

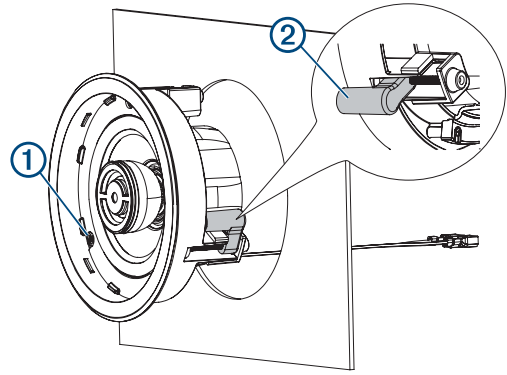
- 如产品规格所示，必须选择合适的安装位置，使得扬声器安装深度具有足够间隙。

- 您必须选择使面板厚度不会比产品规格中指定的厚度更薄或更厚的安装位置。
- 应该选择平坦的安装表面以获得最佳密封效果。
- 应该保护扬声器线缆免受尖锐物体的损坏，并在穿过面板时始终使用橡胶扣眼。
- 为避免干扰磁罗盘，不得将扬声器安装在比产品规格中列出的罗盘安全距离值更靠近罗盘的地方。

选择正确的安装位置可优化各个扬声器的性能。FUSION® 扬声器适合在广泛的安装位置工作，但是安装规划得越周密，扬声器的音效越好。有关扬声器布置和规格方面的详细信息，请访问 [www.fusionentertainment.com](http://www.fusionentertainment.com)。

### 安装扬声器

- 1 使用旋切工具或线锯及随附的模板为扬声器切出安装孔。
- 2 连接扬声器线缆，同时遵守极性要求（[扬声器接线，第 1 页](#)）。
- 3 在扬声器和安装表面上涂抹船用密封胶。
- 4 将扬声器放入切孔中。
- 5 使用 2 号十字螺丝刀旋转螺丝 ① 以展开固定卡舌 ②，从而轻轻将扬声器固定到安装表面上。



#### 注意

虽然开始时可以先使用电动螺丝刀旋转固定卡舌上的螺丝，但必须使用扭矩螺丝刀才能完成安装。使用电动工具完全拧紧螺丝可能会损坏扬声器的外壳，从而使扬声器网罩难以安装。

- 6 手握扭矩螺丝刀，将 FM-F65/F77 扬声器型号的螺丝拧紧至 1.0 扭矩（0.74 磅英尺），或将 FM-S10 重低音扬声器型号的螺丝拧紧至 1.5 扭矩（1.11 磅英尺）。
- 7 安装扬声器后，将网罩放到扬声器上，然后推动以将其固定。

### 扬声器接线

将扬声器或低音炮连接到立体声音响或放大器时，请遵循以下注意事项。

- 扬声器或低音炮不附带扬声器线缆。您应该使用 18 AWG (0.82 mm<sup>2</sup>) 扬声器线缆将扬声器或低音炮连接到立体声音响或放大器。
- 扬声器和低音炮上的导线使用扁形插头进行端接。您应使用扁形接口（未随附）将扬声器线缆连接到导线，以获得最佳连接。
- 低音炮配有 2 欧姆双音圈，在连接到兼容的 FUSION 立体声音响时，该音圈可配置为 2.1 模式（两个扬声器和一个低音炮）（[配置低音炮以实现 2.1 模式，第 2 页](#)）。

您可以使用以下表来确定扬声器或低音炮上导线的极性和扁形接头尺寸。

#### FM-F65/F77 扬声器

导线颜色	极性	扁形接头尺寸
白色	正极 (+)	6.3 毫米
白色，带黑色条纹	负极 (-)	4.8 毫米

## FM-S10 低音炮

导线颜色	极性	扁形接头尺寸
白色	正极 (+)	6.3 毫米
灰色, 带黑色条纹	负极 (-)	4.8 毫米

带黑色条纹的灰线和白线连接至低音炮背面的跳线端子上。这些线缆必须保持连接到跳线端子, 才能正常使用 (4 欧姆), 并且仅在将低音炮配置为 2.1 模式时才应断开连接。

### 配置低音炮以实现 2.1 模式

低音炮配有 2 欧姆双音圈, 并且经过预配置以实现 4 欧姆模式。当连接到带 DSP 功能的 FUSION 2 欧姆稳定立体声音响 (例如 Apollo™ RA770) 时, 您可以更改低音炮的配置, 以实现 2.1 音效 (两个扬声器和一个低音炮)。有关兼容立体声音响的更多信息, 请访问 [www.fusionentertainment.com](http://www.fusionentertainment.com)。

- 1 从低音炮背面的跳线端子上断开灰色接线和黑条纹白色接线。
- 2 使用下表作为参考, 将低音炮的线缆连接到立体声音响。

低音炮导线	立体声音响连接
白色	分区 2 右侧正极 (+)
白色, 带黑色条纹	分区 2 右侧负极 (-)
灰色	分区 2 左侧正极 (+)
灰色, 带黑色条纹	分区 2 左侧负极 (-)

- 3 打开连接的立体声音响。
- 4 启动 FUSION-Link™ 应用程序, 然后为连接的立体声音响选择 2.1 选项。

低音炮在 2.1 模式下工作, 音量控制与立体声音响上的分区 1 关联。分区 2 音量控制和分区 2 线路输出连接器被禁用。

## 扬声器信息

### True-Marine™ 产品

True-Marine 产品在恶劣的海洋条件下经过严格的环境测试, 超过了航海产品的行业准则。

任何带 True-Marine 质量保证标志的产品都是专为简单易用而设计的, 并且结合了先进的船用技术以提供行业领先的娱乐体验。所有 True-Marine 产品均享受 FUSION 3 年全球有限消费者保修。

### 注册您的 Flush Mount Series

立即完成我们的在线注册, 帮助我们更好地为您提供支持。

- 请访问 [www.fusionentertainment.com](http://www.fusionentertainment.com)。
- 将原始销售收据或其复印件保存在安全位置。

### 清洁扬声器

**注:** 正确安装时, 这些扬声器在正常状况下的防尘防水保护等级为 IP65。它们不能承受高压喷水, 冲洗船舶时可能会出现这种情况。如果未能小心谨慎地对船舶进行喷水清洁, 可能会损坏本产品并使保修失效。

#### 注意

请勿对扬声器使用腐蚀性或溶剂型清洁剂。使用此类清洁剂可能会损坏本产品并使保修失效。

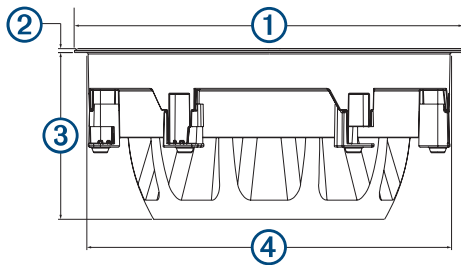
- 1 用浸泡了清水的湿布清除扬声器中的所有盐水和残留盐。
- 2 使用温和的洗涤剂去除大量的盐渍或污渍。

## 规格

规格	FM-F65	FM-F77	FM-S10
峰值功率 (瓦)	120 W	200 W	400 W
RMS 功率 (瓦)	30 W	50 W	120 W
灵敏度 (1 W/1 m)	87 dB	91 dB	87 dB

规格	FM-F65	FM-F77	FM-S10
频率响应	100 Hz 至 18 kHz	80 Hz 至 18 kHz	30 Hz 至 2 kHz
额定阻抗	4 欧姆	4 欧姆	4 欧姆
建议的放大器功率 (RMS)	每通道 15 至 80 W	每通道 20 至 150 W	每通道 40 至 300 W
最小 面板厚度	3 毫米 ( $\frac{1}{8}$ 英寸 )	3 毫米 ( $\frac{1}{8}$ 英寸 )	6 毫米 ( $\frac{1}{4}$ 英寸 )
最大面板厚度	25 毫米 ( 1 英寸 )	25 毫米 ( 1 英寸 )	25 毫米 ( 1 英寸 )
最小 安装深度 ( 间隙 )	70 毫米 ( $2\frac{3}{4}$ 英寸 )	83 毫米 ( $3\frac{1}{4}$ 英寸 )	140 毫米 ( $5\frac{1}{2}$ 英寸 )
安装直径 ( 间隙 )	圆形直径 : 138 毫米 ( $5\frac{7}{16}$ 英寸 ) 方形 : 138 × 138 毫米 ( $5\frac{7}{16}$ 英寸 )	圆形直径 : 165 毫米 ( $6\frac{1}{2}$ 英寸 ) 方形 : 165 × 165 毫米 ( $6\frac{1}{2}$ 英寸 )	圆形直径 : 269 毫米 ( $10\frac{9}{16}$ 英寸 ) 方形 : 269 × 269 毫米 ( $10\frac{9}{16}$ 英寸 )
最佳外壳尺寸	4 升	8 升	40 升
工作温度范围	0 至 50°C ( 32 至 122°F )	0 至 50°C ( 32 至 122°F )	0 至 50°C ( 32 至 122°F )
存储温度范围	-20 至 70°C ( -4 至 158°F )	-20 至 70°C ( -4 至 158°F )	-20 至 70°C ( -4 至 158°F )
罗盘安全距离	从背面起 : 245 厘米 ( 96.5 英寸 ) 从正面起 : 235 厘米 ( 92.5 英寸 ) 从侧面起 : 195 厘米 ( 76.8 英寸 )	从背面起 : 290 厘米 ( 114.2 英寸 ) 从正面起 : 275 厘米 ( 108.3 英寸 ) 从侧面起 : 245 厘米 ( 96.5 英寸 )	从背面起 : 381 厘米 ( 150 英寸 ) 从正面起 : 350 厘米 ( 137.8 英寸 ) 从侧面起 : 320 厘米 ( 126 英寸 )
音盆/悬边材料	铝制圆顶高音单元, 聚丙烯音盆, 橡胶悬边	铝制圆顶高音单元, 聚丙烯音盆, 布质悬边	聚丙烯音盆, 橡胶悬边
防水和防尘等级 ( 正面 )	IEC 60529 IP65 <sup>1</sup>	IEC 60529 IP65	IEC 60529 IP65

## 扬声器尺寸



尺寸	FM-F65	FM-F77	FM-S10
①	圆形直径 : 153 毫米 ( 6 英寸 ) 方形 : 153 × 153 毫米 ( 6 英寸 )	圆形直径 : 181 毫米 ( $7\frac{1}{8}$ 英寸 ) 方形 : 181 × 181 毫米 ( $7\frac{1}{8}$ 英寸 )	圆形直径 : 284 毫米 ( $11\frac{3}{16}$ 英寸 ) 方形 : 284 × 284 毫米 ( $11\frac{3}{16}$ 英寸 )
②	2.5 毫米 ( $\frac{1}{8}$ 英寸 )	2.5 毫米 ( $\frac{1}{8}$ 英寸 )	2.5 毫米 ( $\frac{1}{8}$ 英寸 )
③	67.1 毫米 ( $2\frac{5}{8}$ 英寸 )	80.4 毫米 ( $3\frac{3}{16}$ 英寸 )	137 毫米 ( $5\frac{3}{8}$ 英寸 )
④	135 毫米 ( $5\frac{5}{16}$ 英寸 )	162 毫米 ( $6\frac{3}{8}$ 英寸 )	266 毫米 ( $10\frac{1}{2}$ 英寸 )

<sup>1</sup> 密封构造, 防止任何灰尘进入, 可承受水流喷射。

