

Monteringsanvisninger for MS-DAB100A

Viktig sikkerhetsinformasjon

⚠ ADVARSEL

Hvis du unnlater å følge disse advarslene eller forsiktighetsreglene, kan det føre til personskader, skade på fartøyet eller dårlig produktytelse.

Se veiledningen *Viktig sikkerhets- og produktinformasjon* i produktesken for å lese advarsler angående produktet og annen viktig informasjon.

Enheten må monteres som beskrevet i disse anvisningene.

Koble fra fartøyets strømforsyning før du begynner å montere dette produktet.

Før du setter strøm på dette produktet, må du kontrollere at det er jordnet riktig i henhold til instruksjonene i veiledningen.

⚠ FORSIKTIG

Bruk alltid vernebriller, hørselsvern og støvmaske når du borer, skjærer eller sliper.

LES DETTE

Du må alltid undersøke hva som er på den motsatte siden av overflaten, før du begynner å bore eller skjære.

Du må lese alle monteringsanvisningene før du starter monteringen. Hvis du får problemer under monteringen, kan du kontakte FUSION® produktsupport.

Eskens innhold

- 1 DAB-modul
- 2 monteringskruer til DAB-modulen
- 1 DAB-antennesokkel
- 1 piskantennemast til DAB-antennesokkelen
- 1 stangmonteringsadapter (festet til DAB-antennesokkelen)
- 1 monteringsbrakett til DAB-antennen
- 4 monteringskruer til monteringsbraketten til DAB-antennen
- 2 tetningsputer til overflatemontering av DAB-antennen
- 3 gjengestenger til overflatemontering av DAB-antennen
- 3 vingeskruer til overflatemontering av DAB-antennen

Hensyn ved tilkobling

DAB-modulen kobles til et kompatibelt FUSION stereoanlegg med ACC-porten på enheten eller ACCESSORY-kontakten til ledningsnett.

En DAB-antenne med en FAKRA Z-type-kontakt må installeres og kobles til DAB-modulen for at du skal kunne motta DAB-programmer.

Hensyn ved valg av monteringssted for DAB-modulen

LES DETTE

Hvis du skal montere enheten i glassfiber, anbefales det at du bruker et forsenkningsbor til å bore en klaringsforsenkning gjennom bare det øverste laget med gelbelegg når du borer styrehullene. Dette bidrar til å forhindre sprekker i gelbelegglaget når skruene strammes.

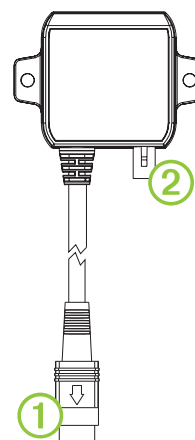
Rustfrie stålskruer kan sette seg fast når de skrues for hardt inn i glassfiber. Det anbefales å påføre et smøremiddel mot rust på skruene før de monteres.

Ta hensyn til følgende når du velger hvor du skal montere enheten.

- På grunn av vanntetthetsvurderingen kan ikke enheten monteres eller ledningskoblingene gjøres under vann.
- Ikke utsett enheten eller kontaktene for sjøsprøyt eller vannsprut.
- Enheten bør monteres med kontaktene vendt nedover for å unngå at det kommer vann inn i enheten via antenneporten.

Montere DAB-modulen

- 1 Når du har valgt et monteringssted for DAB-modulen, fører du kablet fra modulen til den kompatible FUSION enheten.
- 2 Koble kablet mellom DAB-modulen ① og ACC-porten på enheten eller ACCESSORY-kontakten til ledningsnett.



- 3 Før antennekablet slik du ønsker, og koble den til antenneporten på DAB-modulen ②.
- 4 Velg et alternativ:
 - Fest DAB-modulen på monteringsstedet med de medfølgende skruene.
 - Rengjør monteringsoverflaten, og fest DAB-modulen på monteringsstedet ved hjelp av klebeputen på sokkelen.

Hensyn ved montering av antennen

Antennen kan monteres på en standard rørgjengestang (ikke inkludert) med utvendig diameter på 2,5 cm (1 tomme) og 14 gjenger per 2,5 cm (per tomme) eller direkte på en flat overflate. Hvis du skal montere antennen på den medfølgende braketten eller en stang, kan du føre antennekablet enten gjennom braketten eller stangen eller på utsiden av braketten eller stangen. Hvis du skal montere antennen direkte på en flat overflate, kan du føre antennekablet enten gjennom monteringsoverflaten eller oppå monteringsoverflaten.

Av hensyn til optimal ytelse bør du vurdere disse retningslinjene når du velger monteringssted for antennen.

MERK: Før du fester antennen permanent, må du teste at alt fungerer som det skal på monteringsstedet (*Teste monteringsstedet, side 2*).

- Hvis du monterer antennen direkte på en flat overflate, må overflaten ikke være tykkere enn 19 mm (3/4 tomme), og du må ha tilgang til den andre siden av overflaten for å kunne feste festeanordningene.
- Monter antennen på et sted som har fri og uhindret sikt til horisonten i alle retninger, for å sikre best mulig mottak.
- Antennen bør ikke monteres i skyggen av båtens overbygg, en radomantenne eller masten.

- Antennen bør ikke monteres i nærheten av motoren eller andre kilder til elektromagnetisk interferens (EMI).
- Hvis det finnes en radar, bør antennen ikke monteres direkte i radarbanen. Antennen bør monteres over radarbanen, men antennen kan monteres under radarbanen hvis det er nødvendig.
- Hvis det finnes en sender med høy effekt, for eksempel en VHF-radio, bør antennen monteres så langt unna senderens antenne som mulig. Minste anbefalt avstand er 1 m (3 fot) unna, og helst over eller under, banen til senderens antenne. Prøv å unngå å montere antennen i siktlinjen til senderens antenne.

Montere piskantennen

Piskantennemasten er koblet fra DAB-antennesokkelen ved forsendelse. Piskantennemasten må monteres på DAB-antennesokkelen før du kan motta DAB-signaler.

Drei piskantennemasten med klokken for å feste den til toppen av DAB-antennesokkelen.

Teste monteringsstedet

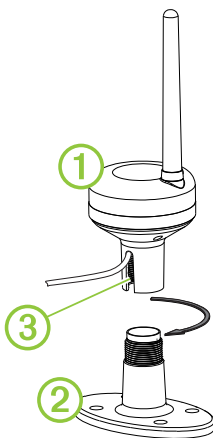
- 1 Fest antennen midlertidig på det stedet du vil montere den, og test om den fungerer riktig.
- 2 Hvis du registrerer forstyrrelser fra annen elektronikk, flytter du antennen til et annet sted og tester den på nytt.
- 3 Gjenta trinn 1–2 til du får full eller akseptabel signalstyrke.
- 4 Monter antennen.

Montere antennen med kablen ført på utsiden av braketten

Før du fester antennen permanent, må du teste at alt fungerer som det skal på monteringsstedet ([Teste monteringsstedet, side 2](#)).

1 Velg et alternativ:

- Hvis du skal installere antennen ① på den medfølgende monteringsbraketten ②, skrur du antennen på plass på braketten.
- Skru antennen på plass på stangen hvis du skal installere antennen på en standard rørgjengestang (ikke inkludert) med utvendig diameter på 2,5 cm (1 tomme) og 14 gjenger per 2,5 cm (per tomme).



Ikke fest adapteren for stramt til braketten eller stangen.

- 2 Når antennen er montert på braketten eller stangen, fyller du mellomrommet i det vertikale kabelsporet ③ med maritim tetningsmasse (selges separat).
- 3 Velg et alternativ:
 - Hvis du installerte antennen på den medfølgende braketten, bruker du de medfølgende skruene for å feste braketten på monteringsoverflaten.

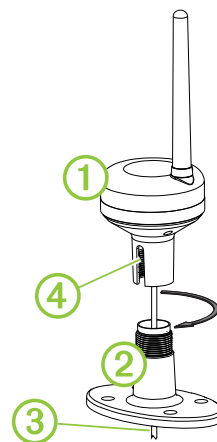
- Hvis du installerte antennen på en stang, fester du stangen til båten (hvis det ikke allerede er gjort).
- 4 Før kablen bort fra kilder som kan føre til elektronisk interferens.

Montere antennen med kablen ført gjennom braketten

Før du fester antennen permanent, må du teste at alt fungerer som det skal på monteringsstedet ([Teste monteringsstedet, side 2](#)).

1 Velg et alternativ:

- Fortsett til trinn 2 hvis du skal montere antennen ① på den medfølgende monteringsbraketten ②.
- Fortsett til trinn 7 hvis du skal montere antennen på en standard rørgjengestang (ikke inkludert) med utvendig diameter på 2,5 cm (1 tomme) og 14 gjenger per 2,5 cm (per tomme).



- 2 Plasser braketten på monteringsstedet, og marker midtpunktet gjennom braketten.
- 3 Bruk en borbits på 15 mm til å bore et hull gjennom monteringsoverflaten på stedet du markerte i trinn 2.
- 4 Før antennekablen ③ gjennom braketten og monteringsoverflaten.
- 5 Fyll hullet du boret i trinn 3 med maritim tetningsmasse. Å fylle gjennomføringshullet under antennebraketten med maritim tetningsmasse hinder inntrengning av vann under monteringsoverflaten.
- 6 Bruk de medfølgende skruene til å feste braketten til monteringsoverflaten.
- 7 Velg et alternativ:
 - Hvis du skal montere antennen på monteringsbraketten, skrur du antennen på plass på braketten.
 - Hvis du skal montere antennen på en stang, fører du antennekablen gjennom stangen og skrur antennen på plass på stangen.

Ikke fest adapteren for stramt til braketten eller stangen.
- 8 Når antennen er montert på braketten eller stangen, fyller du mellomrommet i det vertikale kabelsporet ④ med maritim tetningsmasse (selges separat).
- 9 Før kablen bort fra kilder som kan føre til elektronisk interferens.

Montere antennen på en flat overflate

Før du kan montere antennen på en flat overflate ved hjelp av gjengestengene og vingskruene, må du forsikre deg om at monteringsoverflaten ikke er tykkere enn 19 mm, og at du har tilgang til den andre siden av overflaten for å kunne feste festeanordningene.

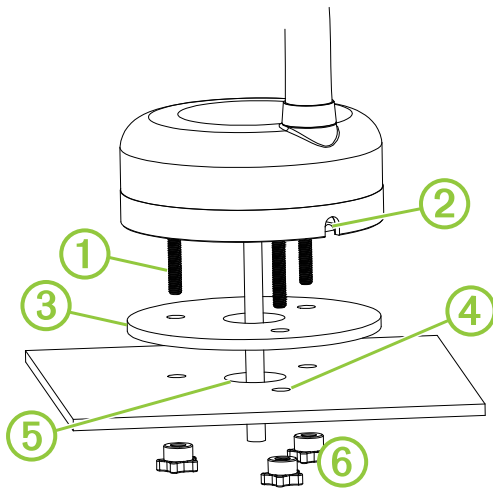
Før du kan montere antennen på en overflate av tre, metall eller plast ved hjelp av den dobbeltsidige tetningsputen, må du sørge for at overflaten er ren og fri for fett og smuss.

Før du monterer antennen, må du teste at alt fungerer som det skal på monteringsstedet ([Teste monteringsstedet](#), side 2).

Du kan montere antennen på en flat overflate ved hjelp av gjengestengene, vingskruene og den medfølgende, enkeltstående tetningsputen, eller du kan feste antennen på en overflate av tre, metall eller plast kun ved hjelp av den dobbeltsidige tetningsputen.

Du kan føre antennekabelen enten gjennom monteringsoverflaten eller oppå monteringsoverflaten.

- 1 Bruk en 2,5 mm sekskantnøkkel for å fjerne stangmonteringsadapteren fra antennen.
- 2 Hvis du skal montere antennen ved hjelp av gjengestengene og vingskruene, bruker du en 1,5 mm sekskantnøkkel for å sette gjengestengene ① inn i bunnen av antennen.



- 3 Fastslå hvilken retning antennen må ha på overflaten.
MERK: Hvis du har tenkt å føre kabelen gjennom siden av antennen, må du ta hensyn til retningen til åpningen ② når du fastslår monteringsposisjonen.
- 4 Hvis du skal montere antennen ved hjelp av gjengestengene og vingskruene, bruker du den enkeltstående tetningsputen ③ som en mal for å markere styrehullene ④ på monteringsoverflaten.
MERK: Ikke fest tetningsputen på monteringsoverflaten eller antennen før anvisningene ber om det.
- 5 Hvis du skal føre kabelen gjennom monteringsoverflaten, markerer du midthullet ⑤ på tetningsputen.
- 6 Bruk en borbits på 4 mm til å bore styrehullene i monteringsoverflaten.
- 7 Hvis du skal føre kabelen gjennom monteringsoverflaten, bruker du en borbits på 15 mm til å bore midthullet.
- 8 Velg et alternativ:
 - Hvis du skal montere antennen ved hjelp av gjengestengene og vingskruene, fjerner du dekkpapiret fra den enkeltstående tetningsputen.
 - Hvis du skal montere antennen på overflaten ved hjelp av den dobbeltsidige tetningsputen, fjerner du dekkpapiret fra den ene siden av den dobbeltsidige tetningsputen.
- 9 Velg et alternativ:
 - Hvis du skal føre kabelen gjennom monteringsoverflaten, fører du den inn gjennom tetningsputen, deretter gjennom hullet du boret i trinn 7, og fester tetningsputen til bunnen av antennen.

- Hvis du skal føre kabelen gjennom siden av antennen, fører du den inn gjennom åpningen i siden og fester tetningsputen til bunnen av antennen.

10 Velg et alternativ:

- Fortsett til trinn 11 hvis du skal montere antennen ved hjelp av gjengestengene og vingskruene.
- Hvis du skal montere antennen ved hjelp av den dobbeltsidige tetningsputen, fjerner du dekkpapiret fra den andre siden av tetningsputen og trykker den bestemt mot monteringsoverflaten. Fortsett deretter til trinn 13.

11 Plasser antennen på monteringsoverflaten ved å føre gjengestengene gjennom hullene du boret i trinn 6.

12 Monter de medfølgende vingskruene ⑥ på gjengestengene på den andre siden av monteringsoverflaten for å feste antennen.

13 Fyll åpningen på antennesiden med maritim tetningsmasse (kjøpes separat).

14 Før kabelen bort fra kilder som kan føre til elektronisk interferens.

Stille inn DAB-kanaler

Før du kan stille inn DAB-kanaler, må du oppdatere den kompatible FUSION enheten med den nyeste programvaren ([Programvareoppdateringer](#), side 4).

DAB-kanaler organiseres i kanalpakker, også kalt samlinger. Når du har valgt en kanalpakke, kan du stille inn på en kanal i kanalpakken.

MERK: Disse instruksjonene er generelle retningslinjer for innstilling av DAB-kanaler på en kompatibel FUSION enhet.

- 1 Slå på FUSION.
- 2 Velg den lokale mottakerregionen på innstillingsmenyen.
DAB-kringkasting er ikke tilgjengelig i alle regioner. DAB-kilden er ikke tilgjengelig hvis stereoanlegget ikke er stilt inn på en kompatibel region.
- 3 Velg **DAB**-kilden.
- 4 Søk etter og velg en kanalpakke.
- 5 Velg en kanal i kanalpakken.

Spesifikasjoner

DAB-modul

Spesifikasjon	Verdi
Kompatibilitet med DAB-standarder	DAB og DAB+
DAB-frekvensbånd	Bånd III (174–240 Mhz)
DAB-overføringsmoduser	Modus I
Følsomhet	–97 dBm
Inngangsspenning	Fra 10,8 til 16 VDC
Inntaksspenning	250 mA
Utgangsspenning til antennen	Fra 8 til 15 VDC
Utgangsstrøm til antennen	50 mA maksimalt
Type antennetilkobling	FAKRA Z-type waterblue, hann Kompatibel med SMB-kontakter
Kontakt for strøm/kontroll/lyd/stereo	10-pinnere mini-DIN
Mål (H × B × D)	58 × 64 × 21 mm (2,28 × 2,52 × 0,83 tommer)
Lengde på kabel for strøm/kontroll/lyd/stereo	1,5 m (4,9 fot)
Vekt	103 g (3,63 oz)
Vannetthetsvurdering	IEC 60529 IPX3 (tåler å eksponeres for dryppende vann ved montering med kontaktene vendt nedover)

Spesifikasjon	Verdi
Driftstemperaturområde	Fra 0 til 50°C (32 til 122°F)
Temperaturområde for oppbevaring	Fra -20 til 70°C (-4 til 158°F)
Trygg avstand fra et kompass	5 cm (2 tommer)

Antenne

Spesifikasjon	Verdi
Maksimalt mål med piskantenne og sokkel (H × B)	248 × 110 mm (9,76 × 4,33 tommer)
Diameter på antennesokkelen	74 mm (2,91 tommer)
Lengde på antennekabelen	10 m (32,8 fot)
Antennekabelkontakt	FAKRA Z-type waterblue, hunn
Vekt (kabel ikke inkludert)	170 g (6 oz)
Vannetthetsvurdering	IEC 60529 IPX7
Driftstemperaturområde	Fra 0 til 50°C (32 til 122°F)
Frekvenser	DAB-bånd III (174–240 Mhz)
Impedans	50 ohm
Polarisering	Vertikal
LNA-forsterkning	22 dB (normalt)
Forholdstall for stående spenningsbølger (VSWR)	Mindre enn 2,5:1
Inngangsspenning	Fra 6 til 16 VDC
Inntaksspenning	13 mA
Maksimal effekt	312 mW
Trygg avstand fra et kompass	5 cm (2 tommer)

Programvareoppdateringer

Oppdateringer for denne enheten er inkludert i programvareoppdateringene for et kompatibelt stereoanlegg. For å sikre at enheten fungerer riktig med det kompatible stereoanlegget, bør du oppdatere programvaren i alle FUSION enheter når du har montert enheten.

Gå til www.fusionentertainment.com/marine for å laste ned den nyeste programvaren. Programvareoppdateringer og instruksjoner finnes på produktsiden for produktet.

Få tak i brukerveiledningen

Du kan få den nyeste brukerveiledningen og oversettelser av veiledninger på Internett.

- 1 Gå til www.fusionentertainment.com/marine.
- 2 Velg produktet ditt.
- 3 Velg **Brukerveiledninger og nedlastinger**.
- 4 Velg en veiledning.

Garmin®, Garmin-logoen, FUSION® og Fusion-logoen er varemerker for Garmin Ltd. eller tilhørende datterselskaper, registrert i USA og andre land. Disse varemerkene kan ikke brukes uten uttrykkelig tillatelse fra Garmin.

