



Instrucciones de instalación de Apollo™ MS-RA670

Información importante sobre seguridad

⚠ ADVERTENCIA

El incumplimiento de las advertencias y precauciones que se indican puede derivar en daños personales o en la embarcación, así como en un rendimiento deficiente del producto.

Consulta la guía *Información importante sobre el producto y tu seguridad* que se incluye en la caja del producto y en la que encontrarás advertencias e información importante sobre el producto.

El dispositivo debe instalarse de acuerdo con estas instrucciones.

Desconecta el suministro de alimentación de la embarcación antes de iniciar la instalación del producto.

Antes de suministrar alimentación al producto, asegúrate de que está conectado a tierra correctamente, de acuerdo con estas instrucciones.

⚠ ATENCIÓN

Para evitar posibles lesiones personales, utiliza siempre gafas de seguridad, un protector de oídos y una máscara antipolvo cuando vayas a realizar orificios, cortes o lijados.

AVISO

Al realizar orificios o cortes, el usuario deberá comprobar siempre lo que hay al otro lado de la superficie para evitar daños en la embarcación.

No utilices el sistema estéreo como plantilla al perforar los orificios de montaje, ya que la pantalla de cristal podría dañarse y la garantía quedaría anulada. Debes usar únicamente la plantilla incluida para perforar correctamente los orificios de montaje.

Debes leer todas las instrucciones de instalación antes de proceder. Si tienes dificultades con la instalación, ponte en contacto con el departamento de asistencia de Fusion®.

Contenido de la caja

- Junta de montaje
- Cuatro tornillos autorroscantes de calibre 8 (4,2 mm)
- Dos tapas de tornillos
- Arnés de cableado de los altavoces y de la alimentación
- Arneses de cableado de entrada auxiliar, salida de línea y salida de subwoofer
- Cable de caída de voltaje NMEA 2000® de 2 m (6 ft)
- Cubierta protectora para el polvo

Herramientas necesarias

- Destornillador Phillips
- Taladro eléctrico
- Broca (el tamaño varía en función del material de la superficie y de los tornillos que se utilicen)
- Herramienta de corte giratoria o sierra de calar
- Sellador marino a base de silicona (opcional)



Especificaciones de montaje

- Debes montar el sistema estéreo en una superficie plana que permita la circulación del aire alrededor de la zona posterior del sistema, de manera que la ventilación sea óptima.
- Si vas a instalar el sistema estéreo en una ubicación en la que pueda estar expuesto al agua, debes montarlo a 45 grados respecto al plano horizontal.
- Si vas a instalar el sistema estéreo en una ubicación en la que pueda estar expuesto al agua, ponle un bucle al cable que permita que el agua gotee por él y, de esta forma, se eviten daños en el sistema.
- Si necesitas instalar el sistema estéreo en el exterior de una embarcación, deberás hacerlo en una ubicación considerablemente superior al nivel del agua, de forma que no quede sumergido ni resulte dañado por los efectos de muelles, pilotes u otras instalaciones.
- Para evitar las interferencias con brújulas magnéticas, debes instalar el sistema estéreo a una distancia de al menos 20 cm (7,87 in) de la brújula.

Montar el sistema estéreo

AVISO

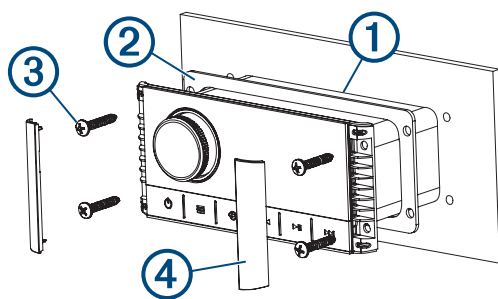
No utilices el sistema estéreo como plantilla al perforar los orificios de montaje, ya que la pantalla podría dañarse y la garantía quedaría anulada. Debes usar únicamente la plantilla incluida para perforar correctamente los orificios de montaje.

Mantén la precaución al cortar el orificio para colocar el sistema estéreo. Solo hay un pequeño espacio libre entre la carcasa y los orificios de montaje, y cortar un orificio demasiado grande podría afectar a la estabilidad del sistema estéreo tras el montaje.

No apliques grasa ni lubricante a los tornillos al fijar el sistema estéreo a la superficie de instalación. La grasa u otros lubricantes pueden provocar daños en la carcasa del sistema estéreo.

Antes de montar el sistema estéreo en una nueva superficie de montaje, elige una ubicación de acuerdo a las especificaciones de montaje.

- 1 Adhiere la plantilla a la superficie de montaje.
- 2 Perfora un orificio en la esquina de la línea discontinua indicada en la plantilla.
- 3 Corta la superficie de montaje ① a lo largo de la parte interior de la línea discontinua indicada en la plantilla.



- 4 Asegúrate de que los orificios de montaje del sistema estéreo coinciden con los orificios guía de la plantilla.
- 5 Perfora los orificios guía utilizando un tamaño de broca adecuado para la superficie de montaje y el tipo de tornillo.
- 6 Retira la plantilla de la superficie de montaje.
- 7 Realiza una de las siguientes acciones:
 - Si vas a instalar el sistema estéreo en una ubicación seca, coloca la junta de montaje incluida ② en la parte posterior del sistema estéreo.
 - Si vas a instalar el sistema estéreo en una ubicación en la que vaya a estar expuesto al agua, aplica un sellador marino a base de silicona en la superficie de instalación alrededor de la sección recortada.

AVISO

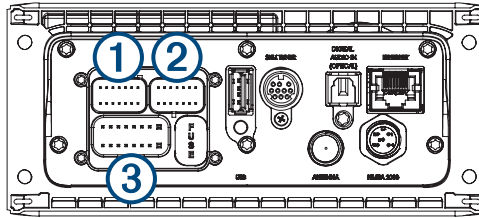
No instales la junta de montaje incluida si has aplicado sellador a la superficie de instalación. El uso del sellador y la junta de montaje puede reducir la resistencia al agua.

- 8 Si no puedes acceder a la parte posterior del sistema estéreo después de la instalación, realiza las conexiones de cables necesarias.
- 9 Fija el sistema a la superficie de montaje con los tornillos suministrados ③.
Aprieta los tornillos manualmente al fijar el sistema estéreo a la superficie de instalación para evitar apretarlos demasiado.
- 10 Encaja las tapas de los tornillos en su posición ④.

Especificaciones sobre la conexión

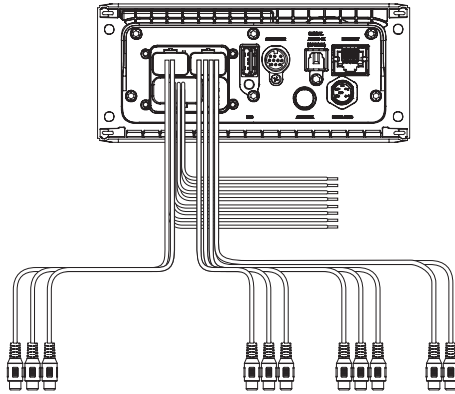
Para que el sistema estéreo funcione correctamente, debes conectarlo a la alimentación, los altavoces y las fuentes de entrada. Debes planificar cuidadosamente la distribución del sistema estéreo, los altavoces, las fuentes de entrada, la red NMEA 2000 opcional y los dispositivos o la red Fusion PartyBus™ adicionales antes de realizar cualquier conexión.

Identificación de puertos



Elemento	Descripción
①	Conecta el sistema estéreo al arnés de cableado de la zona 3.
②	Conecta el sistema estéreo al arnés de cableado de la entrada auxiliar 1, así como a las salidas de línea y subwoofer de las zonas 1 y 2.
③	Conecta el sistema estéreo al arnés de cableado de los altavoces y de la alimentación.
FUSE	Contiene el fusible de 15 A del dispositivo.
USB	Conecta el sistema estéreo a una fuente USB.
SXM TUNER	Conecta el sistema estéreo a un sintonizador SiriusXM® Connect para recibir las emisoras SiriusXM cuando estén disponibles (no incluido). Se conecta a un módulo DAB de Fusion para recibir las emisoras DAB cuando estén disponibles (no incluido).
DIGITAL AUDIO IN (OPTICAL)	Conecta el sistema estéreo a una fuente de audio digital óptico, como un televisor o reproductor de DVD.
ETHERNET	Conecta el sistema estéreo a otro sistema estéreo, estéreo de zona o red Fusion PartyBus (Redes Fusion PartyBus, página 13).
ANTENNA	Conecta el sistema estéreo a una antena AM/FM estándar. Si vas a instalar el sistema estéreo en una embarcación con casco de metal, deberás utilizar una antena con conexión a tierra. Si vas a instalar el sistema estéreo en una embarcación con casco que no sea de metal, deberás utilizar una antena sin conexión a tierra. Consulta las instrucciones de instalación incluidas con la antena para obtener más información.
NMEA 2000	Conecta el sistema estéreo a una red NMEA 2000 (Diagrama de cableado del sistema NMEA 2000, página 12).

Identificar los conectores y los cables del arnés de cableado



Función del cable o conector RCA	Color del cable pelado o nombre de la etiqueta de RCA	notas
Tierra (-)	Negro	Se conecta a la fuente de alimentación (<i>Alimentación, página 7</i>).
Alimentación (+)	Amarillo	Se conecta a la fuente de alimentación (<i>Alimentación, página 7</i>).
Encendido	Rojo	Se conecta a la fuente de alimentación (<i>Alimentación, página 7</i>).
Amplificador encendido	Azul	Se conecta a amplificadores externos opcionales para que puedan encenderse cuando se encienda el sistema estéreo. Un amplificador conectado debe utilizar la misma conexión a tierra (-) que el sistema estéreo para que este cable de señal funcione correctamente.
Silenciar teléfono	Marrón	Se activa cuando hay conexión a tierra. Por ejemplo, si conectas este cable a un kit móvil manos libres compatible, se silencia el audio o la entrada se cambia a AUX cuando se recibe una llamada y el kit conecta este cable a tierra. Puedes activar esta función en el menú de configuración.
Atenuación	Naranja	
Altavoz izquierdo de la zona 1 (+)	Blanco	
Altavoz izquierdo de la zona 1 (-)	Blanco/negro	
Altavoz derecho de la zona 1 (+)	Gris	
Altavoz derecho de la zona 1 (-)	Gris/negro	
Altavoz izquierdo de la zona 2 (+)	Verde	
Altavoz izquierdo de la zona 2 (-)	Verde/negro	
Altavoz derecho de la zona 2 (+)	Morado	
Altavoz derecho de la zona 2 (-)	Morado/negro	

Función del cable o conector RCA	Color del cable pelado o nombre de la etiqueta de RCA	notas
Salida de línea de la zona 1 (izquierda) Salida de línea de la zona 1 (derecha) Salida de subwoofer de la zona 1	ZONE 1 ZONE 1 SUB OUT	Proporciona una salida a un amplificador externo y se asocia al control de volumen de la zona 1. Cada cable de subwoofer proporciona una única salida mono a un subwoofer o amplificador de subwoofer alimentados.
Salida de línea de la zona 2 (izquierda) Salida de línea de la zona 2 (derecha) Salida de subwoofer de la zona 2	ZONE 2 ZONE 2 SUB OUT	Proporciona una salida a un amplificador externo y se asocia al control de volumen de la zona 2. Cada cable de subwoofer proporciona una única salida mono a un subwoofer o amplificador de subwoofer alimentados.
Auxiliar de la izquierda Auxiliar de la derecha	AUX IN	Proporciona una entrada de línea RCA estéreo para fuentes de audio, como CD o reproductores MP3.
Salida de línea de la zona 3 (izquierda) Salida de línea de la zona 3 (derecha) Salida de subwoofer de la zona 3	ZONE 3	Proporciona una salida a un amplificador externo y se asocia al control de volumen de la zona 3. Cada cable de subwoofer proporciona una única salida mono a un subwoofer o amplificador de subwoofer alimentados.

Alimentación

Al conectar el sistema estéreo a la corriente, debes conectar los cables amarillo, rojo y negro a la fuente de alimentación. Los cables amarillo y rojo tienen diferentes funciones, y el método que utilices para conectarlos a la alimentación depende de cómo vayas a utilizar el sistema estéreo de la embarcación.

Cable amarillo

- este cable proporciona alimentación al sistema estéreo.
- Este cable debe conectarse a través de un disyuntor de 15 A, si hay alguno disponible en la embarcación.

AVISO

Si no hay un disyuntor de 15 A disponible en la embarcación, debes conectar este cable a la alimentación a través de un fusible de 15 A (no incluido).

- Este cable proporciona alimentación al sistema estéreo en todo momento y agotará la batería incluso cuando el sistema estéreo no esté en uso. Debes instalar un interruptor manual en este cable si no hay un disyuntor de 15 A disponible en la embarcación, o si no puedes activar el disyuntor para desconectar la alimentación del sistema estéreo al guardar la embarcación.
- Si es necesario alargar este cable, utiliza un cable de 14 AWG (2,08 mm²). Para prolongaciones de más de 1 m (3 ft), utiliza un cable de 12 AWG (3,31 mm²).

Cable rojo

- este cable se puede conectar a la misma fuente de alimentación que el cable amarillo a través del contacto o mediante un interruptor manual. Esto te permite encender y apagar el sistema estéreo automáticamente al encender y apagar la embarcación o al activar el interruptor.
- El uso de este cable para encender y apagar el sistema estéreo produce el mismo comportamiento que el uso del botón de encendido del sistema estéreo para encenderlo y apagarlo. No es necesario conectar este cable a un interruptor si tienes pensado activar o desactivar la alimentación mediante el botón de encendido del sistema estéreo, o bien mediante un plotter o un mando a distancia conectados. Este cable debe estar conectado para encender el sistema estéreo.
- Al apagar el sistema estéreo con este interruptor o el botón de encendido, esta entra en modo de espera, lo que permite que el sistema estéreo se inicie de nuevo más rápido que si se apaga con el cable amarillo. Cuando está en modo de espera, el sistema estéreo utiliza hasta 200 mA, y debes apagar el sistema en el cable amarillo mediante el disyuntor o el interruptor manual cuando no estés utilizando la embarcación para evitar que se descargue la batería.

AVISO

Debes conectar este cable a la alimentación a través de un fusible de 1 A (no incluido), tanto si lo conectas al contacto o al interruptor manual como si no.

- Si es necesario alargar este cable, utiliza un cable de 22 AWG (0,33 mm²).

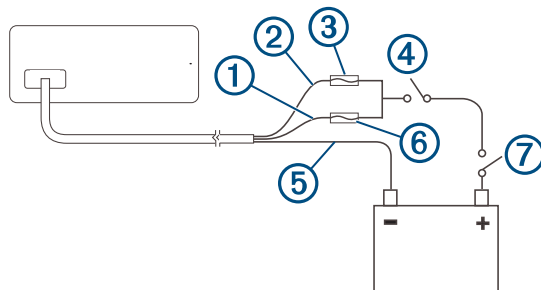
Cable negro

- este es el cable de tierra; debes conectarlo al terminal negativo de la fuente de alimentación o a una toma de tierra común.
- Si es necesario alargar este cable, utiliza un cable de 14 AWG (2,08 mm²). Para prolongaciones de más de 1 m (3 ft), utiliza un cable de 12 AWG (3,31 mm²).

Conectar a la alimentación sin utilizar un interruptor de encendido

Este método de conexión se utiliza con mayor frecuencia en embarcaciones de gran tamaño y en embarcaciones con varios equipos estéreo conectados en red y otros dispositivos náuticos. Para estas instalaciones, un tiempo de arranque más rápido suele ser menos crítico, y es más eficaz utilizar el disyuntor o un interruptor dedicado en el panel eléctrico para apagar el sistema estéreo y garantizar que no se produzca un consumo de energía inesperado.

1 Consulta este diagrama para planificar las conexiones de los cables.



Elemento	Descripción	notas
①	Cable amarillo	Debes conectar este cable al cable rojo antes de conectar ambos cables al interruptor manual o al disyuntor.
②	Cable rojo	Debes conectar este cable al cable amarillo para que no actúe como interruptor de reserva física.
③	Fusible de 1 A (no incluido)	Debes instalar este fusible en el cable rojo antes de conectar el cable rojo al cable amarillo.
④	Interruptor manual (opcional)	Este interruptor solo es necesario si no hay un disyuntor disponible o si proporciona un método más cómodo para interrumpir la potencia al sistema estéreo.
⑤	Cable negro	Tierra (-)
⑥	Fusible de 15 A (no incluido)	Este fusible es necesario si no puedes establecer conexión con la alimentación a través de un disyuntor de 15 A ⑦.
⑦	Disyuntor de 15 A	Si no hay un disyuntor disponible, debes conectar un fusible de 15 A ⑥ en el cable amarillo

2 Dirige todos los cables al arnés de cableado del sistema estéreo, al disyuntor o al interruptor, y a la fuente de alimentación según sea necesario.

No conectes el arnés de cableado al sistema estéreo hasta que hayas terminado de realizar todas las conexiones de cables pelados.

3 Instala todos los fusibles necesarios en los cables rojo y amarillo.

4 Conecta el arnés de cableado al sistema estéreo.

Cuando el disyuntor o el interruptor manual están cerrados, el sistema estéreo está siempre encendido.

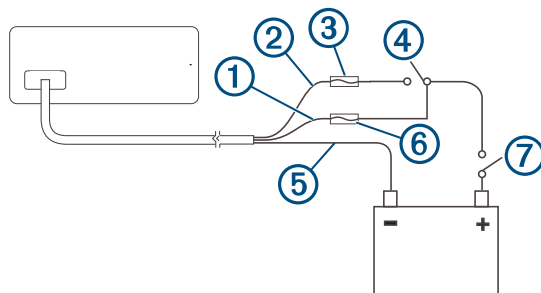
Puedes utilizar el botón de encendido del sistema estéreo, o un plotter o mando a distancia conectados, para poner el sistema estéreo en modo de espera de bajo consumo si es necesario.

NOTA: cuando no estés utilizando la embarcación, debes desconectar la alimentación del sistema estéreo mediante el disyuntor o el interruptor manual para evitar que se agote la batería.

Conectar a la alimentación mediante un interruptor de encendido

Este método de conexión se utiliza con mayor frecuencia en embarcaciones de esquí acuático, embarcaciones de wakeboard y embarcaciones deportivas o recreativas similares donde la alimentación de los motores se activa y desactiva con frecuencia. Para estas instalaciones, se requiere un tiempo de espera bajo y un tiempo de arranque más rápido para que la música se detenga y comience a reproducirse de nuevo lo más rápidamente posible después de reiniciar los motores. En el modo de espera, el sistema estéreo utiliza hasta 200 mA y debes conectar los cables de alimentación a través de un disyuntor o interruptor manual para evitar que se descargue la batería cuando no estés utilizando la embarcación.

1 Consulta este diagrama para planificar las conexiones de los cables.



Elemento	Descripción	notas
①	Cable amarillo	Debes conectar este cable a la misma fuente de alimentación que el interruptor de encendido o de accesorios.
②	Cable rojo	Debes conectar este cable al interruptor de encendido o de accesorios antes de conectarlo a la misma fuente de alimentación que el cable amarillo.
③	Fusible de 1 A (no incluido)	Debes instalar este fusible en el cable rojo antes de conectar el cable rojo al interruptor de encendido o de accesorios.
④	Interruptor de encendido o de accesorios	Al conectar el cable rojo a este interruptor, el sistema estéreo puede entrar en un modo de espera de bajo consumo al apagar los motores, de modo que puede arrancar más rápido cuando vuelvas a encender los motores.
⑤	Cable negro	Tierra (-)
⑥	Fusible de 15 A (no incluido)	Este fusible es necesario si no puedes establecer conexión con la alimentación a través de un disyuntor de 15 A ⑦.
⑦	Disyuntor de 15 A o interruptor manual	Si no hay un disyuntor disponible, debes conectar un fusible de 15 A ⑥ en el cable amarillo. También debes conectar el cable amarillo a la alimentación mediante un interruptor manual, para que puedas desconectar la alimentación del sistema estéreo cuando no estés utilizando la embarcación.

2 Dirige todos los cables al arnés de cableado del sistema estéreo, al interruptor de encendido o de accesorios, al disyuntor y a la fuente de alimentación según sea necesario.

No conectes el arnés de cableado al sistema estéreo hasta que hayas terminado de realizar todas las conexiones de cables pelados.

3 Instala todos los fusibles necesarios en los cables rojo y amarillo.

4 Conecta el arnés de cableado al sistema estéreo.

Al conectar el interruptor de encendido, el sistema estéreo se enciende junto con otros componentes electrónicos accesorios. Al desconectar el interruptor de encendido, el sistema estéreo entra en modo de espera de bajo consumo.

NOTA: cuando no utilices la embarcación durante un periodo de tiempo prolongado, debes desconectar la alimentación del sistema estéreo mediante el disyuntor o el interruptor manual en el cable amarillo para evitar que se agote la batería.

Zonas de los altavoces

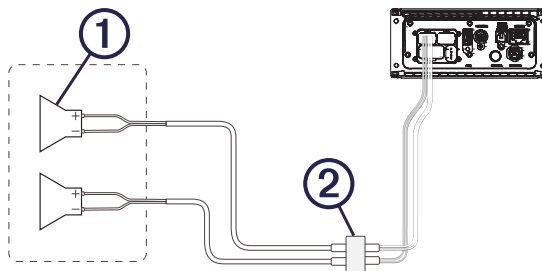
Puedes agrupar los altavoces de una misma área en una zona de los altavoces. Esto permite controlar los niveles de audio de las distintas zonas de forma independiente. Por ejemplo, se puede hacer que el volumen del audio sea más bajo en la cabina y más alto en cubierta.

Se pueden conectar hasta dos pares de altavoces en cada canal de cada zona, en paralelo. Una zona no admite más de cuatro altavoces que utilicen el amplificador integrado.

Las zonas 1 y 2 reciben alimentación del amplificador integrado. La zona 3 solo está disponible como salida de nivel de línea. Para utilizar la salida de línea RCA y la salida RCA de subwoofer para la zona 3, debes conectar un amplificador externo.

Puedes ajustar el balance, el límite del volumen, el tono, el nivel y la frecuencia del subwoofer y el nombre de cada una de las zonas, así como configurar otros parámetros específicos de las zonas.

Ejemplo de cableado de sistema de zona única

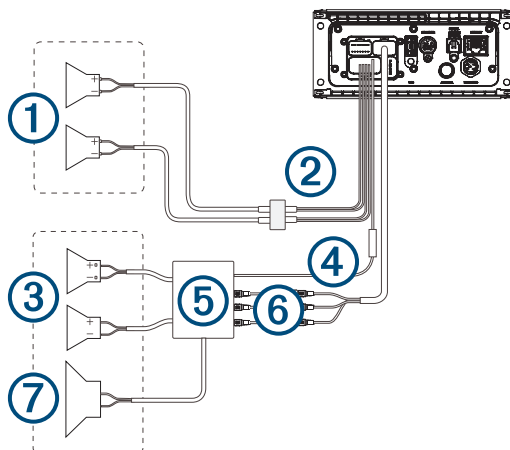


①	Altavoces
②	Conexión estanca

Cableado del sistema de altavoces usando una salida de línea

Este diagrama muestra una instalación del sistema con un amplificador externo y un subwoofer conectados a la zona 2 del sistema estéreo mediante una salida de línea. Puedes conectar un amplificador y un subwoofer a cualquiera de las zonas disponibles del sistema estéreo o a todas.

NOTA: También puedes conectar altavoces a los cables del altavoz para el amplificador del sistema estéreo interno mientras utilizas la salida de línea para las zonas 1 y 2, aunque el ajuste del volumen afectará a los altavoces conectados al amplificador interno y la salida de línea. Esto puede dar lugar a niveles de volumen irregulares.



① Altavoces de la zona 1

② Conexión estanca

③ Altavoces de la zona 2

④ Cable de señal de amplificador encendido
Debes conectar este cable a cada amplificador conectado a una salida de línea de una zona. Un amplificador conectado debe utilizar la misma conexión a tierra (-) que el sistema estéreo para que este cable de señal funcione correctamente.

⑤ Amplificador alimentado conectado a la línea de salida de la zona 2

⑥ Salida de línea y salida de subwoofer de la zona 2
Cada cable de subwoofer proporciona una única salida mono a un subwoofer o amplificador de subwoofer alimentados. Es posible que tengas que utilizar un divisor RCA para conectarlo a un amplificador.

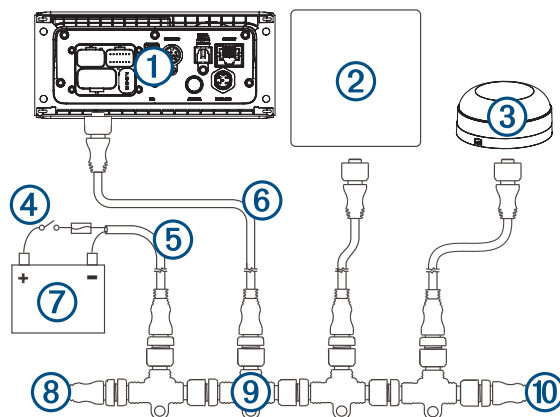
⑦ Subwoofer

Conectar un módulo sintonizador SiriusXM

Este dispositivo es compatible con módulos sintonizadores para vehículos SiriusXM SXV300 o posteriores.

- 1 Si ya has conectado una fuente USB, desconéctala del sistema estéreo.
- 2 Conecta el cable del módulo sintonizador SiriusXM al puerto SXM TUNER de la parte posterior del sistema estéreo.
- 3 Sigue las instrucciones suministradas con el módulo sintonizador SiriusXM y la antena para completar la instalación de la unidad SiriusXM.
- 4 Si fuera necesario, vuelve a conectar la fuente USB.
- 5 Realiza la instalación del sistema estéreo.

Diagrama de cableado del sistema NMEA 2000



① Sistema estéreo

② Pantalla multifunción (MDF) compatible del plotter o mando a distancia Fusion NMEA 2000 compatible

③ Antena GPS, sensor de velocidad o instrumento de viento NMEA 2000.
Cuando el sistema estéreo está conectado a la misma red NMEA 2000 que un motor compatible, una antena GPS, un plotter con una antena GPS integrada, un instrumento de viento o un sensor de velocidad en el agua, se puede configurar para ajustar automáticamente el volumen según las RPM del motor, la velocidad sobre tierra, la velocidad del viento o la velocidad en el agua. Consulta el manual del usuario del sistema estéreo para obtener más información.

④ Interruptor en línea

⑤ Cable de alimentación NMEA 2000

⑥ Cable de caída de voltaje NMEA 2000, hasta 6 m (20 ft)

⑦ Fuente de alimentación de 9 a 16 V de CC

⑧ Terminador o cable principal NMEA 2000

⑨ Conector en T NMEA 2000

⑩ Terminador o cable principal NMEA 2000

Configurar un mando a distancia NRX con cable opcional

AVISO

El sistema estéreo está configurado de forma predeterminada para trabajar con una red NMEA 2000 y la opción Alimentación NRX solo debe estar activada cuando se conecta un mando a distancia NRX con cable opcional directamente al sistema estéreo. Si activas esta opción cuando el sistema estéreo está conectado a una red NMEA 2000, puedes producir daños en otros dispositivos de la red NMEA 2000.

Si conectas un mando a distancia NRX con cable opcional directamente al sistema estéreo y no a través de una red NMEA 2000, se deberá realizar una configuración adicional.

1 Selecciona  > **Configuración** > **Opciones de apagado**.

2 Selecciona una opción:

- Si has conectado el sistema estéreo y el mando a distancia con cable opcional a una red NMEA 2000, asegúrate de que la opción **Alimentación NRX** no esté activada. Esto permite que el mando a distancia opcional reciba alimentación de la red NMEA 2000.
- Si has conectado el mando a distancia con cable opcional directamente al sistema estéreo con el conector NMEA 2000, selecciona la opción **Alimentación NRX**. Esto permite que el sistema estéreo suministre alimentación al mando a distancia opcional.

Redes Fusion PartyBus

La función de redes Fusion PartyBus permite conectar varios sistemas estéreo compatibles a una misma red mediante una combinación de conexiones por cable o inalámbricas.

Puedes agrupar un sistema estéreo compatible, como el modelo Apollo RA670, con otros sistemas estéreo compatibles conectados a la red. Los sistemas estéreo agrupados pueden compartir fuentes y controlar la reproducción de contenidos de todos los sistemas del grupo, lo que permite disfrutar de una experiencia de audio sincronizado en toda la embarcación. Puedes crear, editar y dividir grupos rápidamente según sea necesario desde cualquier sistema estéreo o mando a distancia compatibles de la red.

NOTA: a través de un sistema estéreo de zona, como el Apollo SRX400, es posible crear o unirse a un grupo para controlar y reproducir fuentes de otros sistemas estéreo, aunque no se pueden compartir sus fuentes con el grupo.

Para obtener más información sobre cómo compartir fuentes, consulta el manual del usuario.

Puedes utilizar sistemas estéreo y mandos a distancia compatibles, independientemente de si están agrupados o no, para ajustar el volumen de las zonas de los altavoces disponibles de cualquier sistema de la red.

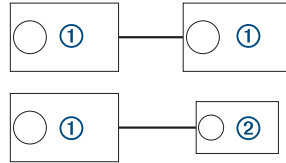
Consideraciones sobre redes cableadas

Al planificar la instalación de la red, ten en cuenta las siguientes consideraciones para todas las conexiones por cable.

- Debes conectar los dispositivos mediante cables de red Cat5e o Cat6 estándar con conectores RJ45.
- Puedes utilizar un cable de red para conectar directamente dos dispositivos compatibles.
- Debes utilizar conmutadores de red por cable y routers de red inalámbricos o por cable al conectar más de dos dispositivos compatibles a una red.
- Si instalas un router en la red, configúralo como servidor DHCP de forma predeterminada. Consulta las instrucciones del router para obtener más información.
- Si no deseas instalar un router y no hay otros servidores DHCP en la red, debes configurar un sistema estéreo Fusion PartyBus como servidor DHCP.

Ejemplo de red cableada para conexiones directas

No es necesario modificar la configuración de la red al conectar dos dispositivos directamente. Sin embargo, para obtener los mejores resultados, configura un dispositivo como servidor DHCP.

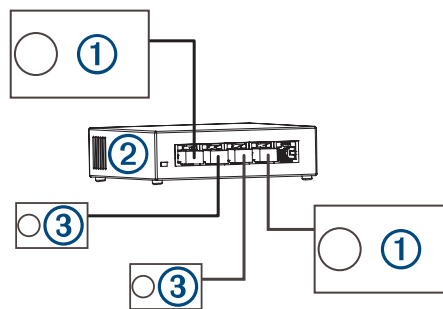


- | | |
|---|-------------------------------------------------------------|
| ① | Sistema estéreo Fusion PartyBus |
| ② | Sistema estéreo de zona Fusion PartyBus o mando a distancia |

Ejemplo de red cableada con un conmutador o router

Debes utilizar conmutadores de red por cable, un router de red por cable, o bien ambas opciones, para conectar más de dos dispositivos.

Si no has instalado un router y no hay otros servidores DHCP en la red, debes configurar un sistema estéreo Fusion PartyBus como servidor DHCP. Si has instalado un router, es posible que tengas que configurarlo como servidor DHCP. Consulta las instrucciones del router para obtener más información.



- | | |
|---|-------------------------------------------------------------|
| ① | Sistema estéreo Fusion PartyBus |
| ② | Conmutador o router de red por cable |
| ③ | Sistema estéreo de zona Fusion PartyBus o mando a distancia |


Crear una red

Debes contar con conocimientos básicos de redes si deseas crear una red para dispositivos Fusion PartyBus. Estas instrucciones te indican los pasos básicos para crear y configurar una red, y se aplicarán en la mayoría de las situaciones. Si necesitas realizar tareas de configuración de red avanzadas, como asignar direcciones IP estáticas a los dispositivos de la red o ajustar la configuración avanzada de un router conectado, puede que tengas que consultar con un profesional de redes.

- 1 Determina la ubicación de instalación de los dispositivos Fusion PartyBus que deseas conectar a la red.
NOTA: las conexiones por cable son más fiables que las conexiones inalámbricas. Al planificar la red, utiliza cables de red en lugar de conexiones inalámbricas en la medida de lo posible.
- 2 Determina la ubicación de instalación de los routers o conmutadores de red que necesites.
- 3 Lleva los cables de red Cat5e o Cat6 hasta las ubicaciones de instalación de los sistemas estéreo, los conmutadores y el router.
- 4 Conecta los cables de red a los sistemas estéreo, los conmutadores y el router.

AVISO

No instales por completo los sistemas estéreo todavía. Se recomienda probar la red antes de instalar los sistemas estéreo.

- 5 Enciende todos los dispositivos conectados a la red, incluidos los dispositivos inalámbricos.
- 6 Si vas a utilizar un router de red (por cable o inalámbrico), consulta la documentación incluida con el router para configurarlo como servidor DHCP, en caso necesario.
Todos los sistemas estéreo deben utilizar su configuración predeterminada (Cliente DHCP).
- 7 Para probar la red, selecciona  > **Grupos**, consulta la lista con los dispositivos conectados a la red y selecciona una opción:
 - Si algún dispositivo no está disponible en la red, consulta la sección sobre solución de problemas de la red
 - Si todos los dispositivos están disponibles en la red, completa la instalación de cada sistema estéreo, en caso de que sea necesario.

Solucionar problemas de red

Si no puedes ver o conectarte a los dispositivos Fusion PartyBus de la red, comprueba lo siguiente:

- Verifica que solo hay un dispositivo, ya sea un sistema estéreo o un router, configurado como servidor DHCP.
- Verifica que todos los dispositivos Fusion PartyBus, conmutadores de red, routers y puntos de acceso inalámbricos están conectados a la red y encendidos.
- Verifica que los dispositivos Fusion PartyBus inalámbricos están conectados a un router o punto de acceso inalámbrico de la red.
NOTA: las conexiones por cable son más fiables que las conexiones inalámbricas. Si es posible, conecta los dispositivos a la red mediante un cable Ethernet.
- Puedes experimentar interferencias inalámbricas si hay muchos puntos de acceso inalámbricos cercanos. Cambia el canal del router o el punto de acceso inalámbrico para comprobar y corregir las interferencias.
- La conexión de un dispositivo Bluetooth® a un equipo estéreo configurado como punto de acceso inalámbrico o cliente puede reducir el rendimiento inalámbrico. Desconecta los dispositivos Bluetooth para comprobar si hay interferencias y corregirlas.
- Si has configurado direcciones IP estáticas, verifica que cada dispositivo cuenta con una dirección IP única, que los tres primeros grupos de números de las direcciones IP coinciden y que las máscaras de subred de cada dispositivo son idénticas.
- Si has realizado cambios en la configuración que puedan estar causando problemas de red, restablece la configuración de red a los valores de fábrica.

Información sobre el sistema estéreo

Especificaciones

Peso	750 g (26,5 oz)
Clasificación de resistencia al agua	IEC 60529 IPX6 e IPX7 (solo la parte frontal del sistema estéreo, cuando esté instalado de manera correcta) ¹
Rango de temperatura de funcionamiento	De 0 °C a 50 °C (de 32 °F a 122 °F)
Rango de temperatura de almacenamiento	De -20 °C a 70 °C (de -4 °F a 158 °F)
Voltaje de entrada	De 10,8 a 16 V de CC
Corriente (máxima)	15 A
Corriente (silenciado)	Menos de 700 mA
Corriente (desactivada)	Menos de 200 mA
Fusible	15 A, tipo cuchilla mini
LEN de NMEA 2000 a 9 V de CC	1 (50 mA)
Alcance inalámbrico Bluetooth	Hasta 10 m (30 ft)
Alcance inalámbrico ANT [®]	Hasta 3 m (10 ft)
Protocolos/frecuencias inalámbricas	Bluetooth 2,4 GHz, de 13,29 dBm nominales ANT 2,4 GHz, de 6,92 dBm nominales
Distancia de seguridad del compás	20 cm (7,87 in)

Amplificador Clase D integrado

Potencia de salida de la música por canal	4 x 70 W máx. 2 Ω
Potencia pico de salida total	280 W máx.
Potencia de salida por canal	Entrada de 4 x 43 W RMS a 14,4 V de CC, 2 Ω, ≤ 10 % de THD ² Entrada de 4 x 26 W RMS a 14,4 V de CC, 4 Ω, ≤ 10 % de THD ²
Nivel de salida de línea (máx.)	5,5 V (pico a pico)
Nivel de entrada auxiliar (típico)	1 V RMS

Frecuencias del sintonizador

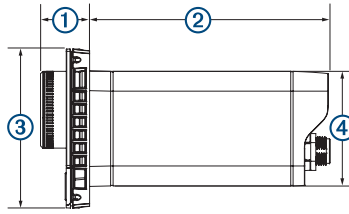
Sintonizador	Europa y Australasia	EE. UU.	Japón
Rango de frecuencias de radio FM	De 87,5 a 108 MHz	De 87,5 a 107,9 MHz	De 76 a 95 MHz
Intervalo de frecuencia FM	50 kHz	200 kHz	50 kHz
Rango de frecuencias de radio AM	De 522 a 1.620 kHz	De 530 a 1710 kHz	De 522 a 1.620 kHz
Intervalo de frecuencia AM	9 kHz	10 kHz	9 kHz

¹ El dispositivo resiste inmersiones accidentales en el agua de hasta 1 m durante un máximo de 30 minutos y cuenta con protección frente a chorros de agua de alta presión. Para obtener más información, visita www.garmin.com/waterrating.

² El sistema estéreo puede limitar la potencia de salida para evitar el sobrecalentamiento del amplificador y para mantener la dinámica del audio.

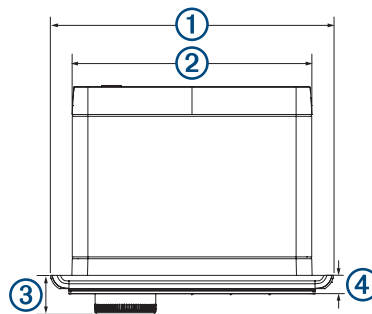
Gráficos de dimensiones del sistema estéreo

Dimensiones de los laterales



①	21 mm (0,83 in)
②	102 mm (4,0 in)
③	68 mm (2,68 in)
④	49 mm (1,93 in)

Dimensiones de la parte superior



①	157 mm (6,18 in)
②	130 mm (5,10 in)
③	21 mm (0,83 in)
④	10 mm (0,39 in)

Actualizar el software

Visita support.garmin.com para buscar actualizaciones de software e información para tu dispositivo.

