

Upute za montažu uređaja Apollo™ MS-RA670

Važne sigurnosne informacije

⚠ UPOZORENJE

Nepoštivanje ovih upozorenja i mjera opreza može rezultirati ozljedom, oštećenjem plovila ili lošim radom proizvoda.

U kutiji proizvoda potražite list *Važni podaci o sigurnosti i proizvodu* koji sadrži upozorenja i druge važne informacije o proizvodu.

Uređaj se mora montirati u skladu s ovim uputama.

Prije početka montaže proizvoda odspojite napajanje plovila.

Prije nego što ovaj proizvod priključite na napajanje, provjerite je li pravilno uzemljen kako je opisano u ovim uputama.

⚠ OPREZ

Kako biste izbjegli mogućnost nastanka ozljeda, tijekom bušenja, rezanja ili brušenja uvijek nosite zaštitne naočale, štitnike za uši i masku protiv prašine.

OBAVIJEST

Pri bušenju ili rezanju uvijek provjerite što se nalazi s druge strane površine kako biste izbjegli oštećenje plovila.

Nemojte upotrebljavati stereouređaj kao šablonu kada bušite otvore za montažu zato što time možete oštetiti stakleni zaslon i poništiti jamstvo. Morate upotrebljavati samo priloženu šablonu kako biste ispravno izbušili otvore za montažu.

Prije nego što počnete s montažom obavezno pročitajte sve upute. Ako tijekom montaže proizvoda naiđete na probleme, obratite se službi za korisničku podršku tvrtke Fusion®.

Sadržaj pakiranja

- Brtva za montažu
- Četiri samozatezna vijka veličine 8
- Dva poklopca za vijke
- Razvodni kabel za napajanje i zvučnik
- Pomoćni ulaz, izlaz i razvodni kabeli subwoofera
- NMEA 2000® spojni kabel od 2 m (6 ft)
- Poklopac protiv prašine

Potrebni alati

- Križni odvijač
- Električna bušilica
- Svrđlo (veličina ovisi o materijalu površine i vijcima koji se upotrebljavaju)
- Rotirajući alat ili ubodna pila
- Brtvilo za plovila na bazi silikona (nije obavezno)



Preporuke za montažu

- Stereouređaj morate montirati na ravnu površinu koja omogućuje otvoreni protok zraka oko stražnjeg dijela stereouređaja radi provjetravanja topline.
- Ako stereouređaj montirate na lokaciju koja može biti izložena vodi, morate ga montirati u rasponu od 45 stupnjeva vodoravne ravnine.
- Ako stereouređaj montirate na lokaciju koja može biti izložena vodi, kabelu dodajte petlju za kapanje kojom se omogućuje kapanje vode niz kabel i tako izbjegava oštećenje stereouređaja.
- Ako stereouređaj trebate montirati izvan plovila, morate ga montirati na lokaciju koja se nalazi na sigurnoj udaljenosti od razine vode, na kojoj se ne može potopiti i na kojoj ga dokovi, stupovi ili druga oprema ne mogu oštetiti.
- Kako bi se izbjegle interferencije s magnetskim kompasom, stereouređaj morate montirati na udaljenosti od najmanje 20 cm (7,87 in) od kompasa.

Montiranje stereouređaja

OBAVIJEST

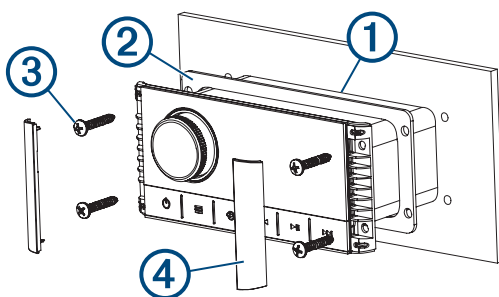
Nemojte upotrebljavati stereouređaj kao šablonu kada bušite otvore za montažu zato što time možete oštetiti zaslon i poništiti jamstvo. Morate upotrebljavati samo priloženu šablonu kako biste ispravno izbušili otvore za montažu.

Pazite pri rezanju otvora za montažu stereouređaja. Nema puno mjesta između kućišta i otvora za montažu te biste izrezivanjem prevelikog otvora mogli narušiti stabilnost stereouređaja nakon montaže.

Nemojte stavljati mast ili mazivo na vijke kada učvršćujete stereouređaj na površinu za montažu. Mast i ostala maziva mogu uzrokovati štetu na kućištu stereouređaja.

Prije montaže stereouređaja na novu lokaciju površine za montažu, morate odabrati lokaciju u skladu s preporukama za montiranje.

- 1 Zalijepite šablonu na površinu za montažu.
- 2 Izbušite rupu u kutu isprekidane crte na šablona.
- 3 Izrežite površinu za montažu ① duž unutrašnje strane isprekidane crte označene na šablona.



- 4 Provjerite jesu li rupe za montažu na stereouređaju poravnate s probnim rupama na šablona.
- 5 S pomoću odgovarajućeg svrdla za površinu za montažu i vijka izbušite probne rupe.
- 6 Maknite šablonu s površine za montiranje.
- 7 Dovršenje postupka:
 - Ako montirate stereouređaj na suhoj lokaciji, stavite uključenu brtvu za montažu ② na stražnju stranu stereouređaja.
 - Ako montirate stereouređaj na lokaciju koja je izložena vodi, stavite brtvilo za plovila na bazi silikona na površinu za montažu oko izrezane šablone.

OBAVIJEST

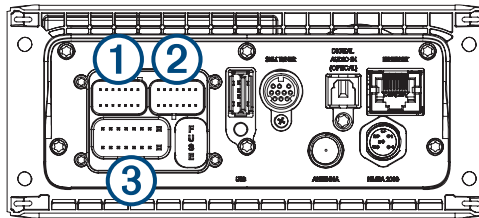
Nemojte montirati priloženu brtvu za montažu ako ste stavili brtvilo na površinu za montažu. Upotreba brtvila i brtve za montažu može smanjiti vodootpornost.

- 8 Ako nemate pristup stražnjem dijelu stereouređaja nakon montaže, povežite potrebne kableske priključke.
- 9 Pričvrstite stereouređaj za površinu za montažu s pomoću isporučених vijaka ③.
Kada pričvršćujete stereouređaj na površinu za montažu, vijke biste trebali pritegnuti rukom kako ih ne biste previše pritegnuli.
- 10 Pričvrstite poklopce za vijke ④.

Preporuke za povezivanje

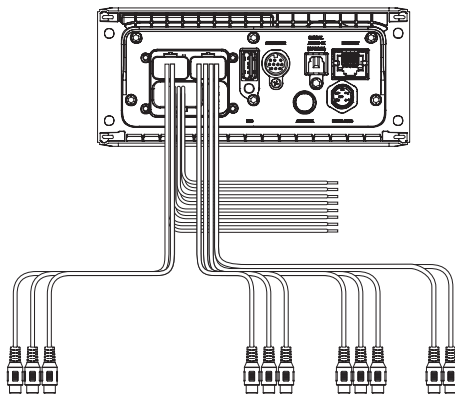
Kako bi stereouređaj ispravno funkcionirao, morate ga priključiti na napajanje, zvučnike i ulazne uređaje. Trebali biste pažljivo isplanirati raspored stereouređaja, zvučnika, ulaznih uređaja, opcionalne NMEA 2000 mreže i opcionalnih Fusion PartyBus™ uređaja ili mreže prije bilo kakvih povezivanja.

Priključci



Stavka	Opis
①	Povezuje stereouređaj na razvodni kabel za zonu 3.
②	Povezuje stereouređaj na razvodni kabel za pomoćni ulaz 1 te za linijski izlaz i izlaze za subwoofer za zone 1 i 2.
③	Povezuje stereouređaj na napajanje i razvodni kabel za zvučnik.
FUSE	Sadržava osigurač od 15 A za uređaj.
USB	Povezuje stereouređaj na USB izvor.
SXM TUNER	Povezuje stereouređaj na SiriusXM® Connect Tuner za primanje SiriusXM stanica ako je dostupan (nije uključeno). Povezuje na Fusion DAB modul radi primanja DAB stanica ako je dostupan (nije uključeno).
DIGITAL AUDIO IN (OPTICAL)	Povezuje stereouređaj na optički digitalni audioizvor kao što je TV ili DVD uređaj.
ETHERNET	Povezuje stereouređaj na drugi Fusion PartyBus stereouređaj, zonski stereouređaj ili mrežu (<i>Fusion PartyBus umrežavanje, stranica 13</i>).
ANTENNA	Povezuje stereouređaj na standardnu AM/FM antenu. Ako montirate stereouređaj na plovilo s metalnim trupom, morate upotrebljavati antenu koja treba biti uzemljena. Ako montirate stereouređaj na plovilo koje nema metalni trup, morate upotrebljavati antenu koja ne treba biti uzemljena. Informacije potražite u uputama za montažu koje ste dobili s antenom.
NMEA 2000	Povezuje stereouređaj na NMEA 2000 mrežu (<i>Dijagram ožičenja sustava NMEA 2000, stranica 12</i>).

Povezivanje razvodnog kabela i identifikacija priključka



Funkcija žičanog ili RCA priključka	Boja gole žice ili naziv RCA oznake	Napomene
Uzemljenje (-)	Crna	Priključuje se na izvor napajanja (<i>Priključivanje na napajanje, stranica 7</i>).
Napajanje (+)	Žuta	Priključuje se na izvor napajanja (<i>Priključivanje na napajanje, stranica 7</i>).
Sustav paljenja	Crvena	Priključuje se na izvor napajanja (<i>Priključivanje na napajanje, stranica 7</i>).
Uključivanje pojačala	Plava	Povezuje se na opcionalna vanjska pojačala, omogućujući im da se uključe kada se uključi stereouređaj. Za povezano pojačalo mora se upotrijebiti isto uzemljenje (-) kao i za stereouređaj kako bi ova žica za signal ispravno funkcionirala.
Utišavanje prilikom poziva	Smeđa	Aktivira se kada je povezan s uzemljenjem. Na primjer, kada povežete tu žicu s kompatibilnim hands-free mobilnim kompletom, zvuk se utišava ili se ulaz prebacuje na AUX kada se primi poziv i komplet poveže tu žicu na uzemljenje. Ovu funkciju možete omogućiti u izborniku s postavkama.
Zatamnivanje	Narančasta	
Zona zvučnika 1 lijevo (+)	Bijela	
Zona zvučnika 1 lijevo (-)	Bijela/crna	
Zona zvučnika 1 desno (+)	Siva	
Zona zvučnika 1 desno (-)	Siva/crna	
Zona zvučnika 2 lijevo (+)	Zelena	
Zona zvučnika 2 lijevo (-)	Zelena/crna	
Zona zvučnika 2 desno (+)	Ljubičasta	
Zona zvučnika 2 desno (-)	Ljubičasta/crna	
Linijski izlaz zone 1 (lijevi)	ZONE 1	Pruža izlaz za vanjsko pojačalo i povezuje se s namještanjem glasnoće za zonu 1.

Funkcija žičanog ili RCA priključka	Boja gole žice ili naziv RCA oznake	Napomene
Linijski izlaz zone 1 (desni) Izlaz za subwoofer za zonu 1	ZONE 1 SUB OUT	Svaki kabel subwoofera pruža jedan mono izlaz napajanom subwooferu ili pojačalu subwoofera.
Linijski izlaz zone 2 (lijevi) Linijski izlaz zone 2 (desni) Izlaz za subwoofer za zonu 2	ZONE 2 ZONE 2 SUB OUT	Pruža izlaz za vanjsko pojačalo i povezuje se s namještanjem glasnoće za zonu 2. Svaki kabel subwoofera pruža jedan mono izlaz napajanom subwooferu ili pojačalu subwoofera.
Lijevo pomoćni ulaz Desni pomoćni ulaz	AUX IN	Pruža stereo linijski RCA ulaz za audioizvore kao što su CD ili MP3 player.
Linijski izlaz zone 3 (lijevi) Linijski izlaz zone 3 (desni) Izlaz za subwoofer za zonu 3	ZONE 3	Pruža izlaz za vanjsko pojačalo i povezan je s namještanjem glasnoće za zonu 3. Svaki kabel subwoofera pruža jedan mono izlaz napajanom subwooferu ili pojačalu subwoofera.

Priključivanje na napajanje

Da biste stereouređaj priključili na napajanje, žutu, crvenu i crnu žicu morate spojiti s izvorom napajanja. Žuta i crvena žica imaju različite funkcije, a način njihovog spajanja ovisi o načinu na koji stereouređaj namjeravate upotrebljavati na plovilu.

Žuta žica

- Ova žica osigurava napajanje stereouređaja.
- Ova se žica treba spojiti putem prekidača strujnog kruga od 15 A ako ga plovilo ima.

OBAVIJEST

Ako plovilo nema prekidač strujnog kruga od 15 A, ovu žicu s napajanjem morate spojiti putem osigurača od 15 A (ne isporučuje se).

- Ova žica osigurava neprestano napajanje stereouređaja i ispraznit će akumulator čak i ako se stereouređaj ne upotrebljava. Ako plovilo nema prekidač strujnog kruga od 15 A ili ako prekidač ne možete upotrijebiti za prekidanje napajanja stereouređaja kada spremate plovilo, na ovu biste žicu trebali spojiti ručni prekidač.
- Ako morate produžiti ovu žicu, upotrijebite žicu debljine 2,08 mm² (14 AWG). Za produljenja veća od 1 m (3 ft), upotrijebite žicu debljine 3,31 mm² (12 AWG).

Crvena žica

- Ova se žica putem prekidača za pokretanje motora ili ručnog prekidača može spojiti s istim izvorom napajanja kao i žuta žica. To vam omogućuje da automatski prilikom uključivanja i isključivanja motora ili aktiviranja prekidača uključite i isključite stereouređaj.
- Uključivanje i isključivanje stereouređaja s pomoću ove žice isto je kao i uključivanje i isključivanje stereouređaja s pomoću gumba napajanja na stereouređaju. Ako stereouređaj namjeravate uključivati i isključivati s pomoću gumba napajanja na stereouređaju, povezanog plotera ili daljinskog upravljača, ovu žicu ne morate spojiti s prekidačem. Ova žica mora biti spojena da biste mogli uključiti stereouređaj.
- Ako stereouređaj isključite s pomoću ovog prekidača ili gumba napajanja, on će prijeći u stanje mirovanja iz kojeg će se brže ponovno uključiti nego da ste ga isključili iz napajanja s pomoću žute žice. Stereouređaj u stanju mirovanja upotrebljava do 200 mA, a stereouređaj morate isključiti iz napajanja putem prekidača strujnog kruga ili ručnog prekidača spojenog sa žutom žicom da biste izbjegli pražnjenje akumulatora kada ne upotrebljavate plovilo.

OBAVIJEST

Ovu žicu morate spojiti s napajanjem putem osigurača od 1 A (ne isporučuje se) bez obzira na to jeste li ga spojili s prekidačem za pokretanje motora ili s ručnim prekidačem.

- Ako morate produžiti ovu žicu, upotrijebite žicu debljine 0,33 mm² (22 AWG).

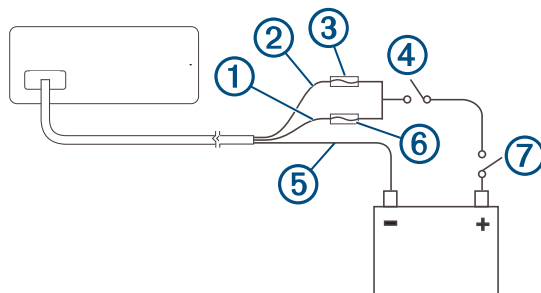
Crna žica

- Ovo je žica uzemljena i morate je spojiti s negativnim polom izvora napajanja ili sa zajedničkim uzemljenjem.
- Ako morate produžiti ovu žicu, upotrijebite žicu debljine 2,08 mm² (14 AWG). Za produljenja veća od 1 m (3 ft), upotrijebite žicu debljine 3,31 mm² (12 AWG).

Priključivanje na napajanje bez upotrebe prekidača za pokretanje motora

Ovaj se način priključivanja najčešće upotrebljava na većim plovilima i na plovilima koja imaju više umreženih stereouređaja i drugih nautičkih uređaja. U ovim je slučajevima kratko vrijeme pokretanja manje važno i za isključivanje stereouređaja i sprečavanje neželjenog trošenja energije učinkovitija je upotreba prekidača strujnog kruga ili posebnog prekidača na električnoj ploči.

1 Za planiranje ožičenja upotrijebite ovaj dijagram.



Stavka	Opis	Napomene
①	Žuta žica	Ovu žicu trebate spojiti s crvenom žicom prije nego što ih obje spojite s ručnim prekidačem ili prekidačem strujnog kruga.
②	Crvena žica	Ovu žicu trebate spojiti sa žutom žicom tako da preuzme ulogu fizičkog prekidača za stanje mirovanja.
③	Osigurač od 1 A (ne isporučuje se)	Ovaj osigurač morate spojiti s crvenom žicom prije nego što je spojite sa žutom žicom.
④	Ručni prekidač (opcionalno)	Ovaj je prekidač potreban samo ako nema prekidača strujnog kruga ili ako je to praktičniji način isključivanja napajanja stereouređaja.
⑤	Crna žica	Uzemljenje (-)
⑥	Osigurač od 15 A (ne isporučuje se)	Ovaj je osigurač potreban ako napajanje ne možete spojiti putem prekidača strujnog kruga od 15 A ⑦.
⑦	Prekidač strujnog kruga od 15 A	Ako nema prekidača strujnog kruga, na žutu žicu morate spojiti osigurač od 15 A ⑥.

2 Provedite sve žice do razvodnog kabela stereouređaja, prekidača strujnog kruga ili prekidača i izvora napajanja kako je potrebno.

Razvodni kabel spojite sa stereouređajem tek nakon što ste spojili sve gole žice.

3 Na crvenu i žutu žicu spojite sve potrebne osigurače.

4 Razvodni kabel spojite na stereouređaj.

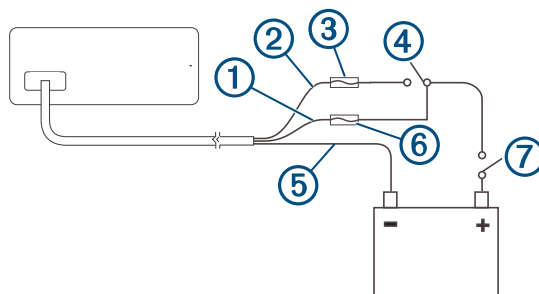
Ako su prekidač strujnog kruga ili ručni prekidač zatvoreni, stereouređaj uvijek je uključen. Po potrebi s pomoću gumba napajanja na stereouređaju, povezanom ploteru ili daljinskom upravljaču stereouređaj možete postaviti u stanje mirovanja s malom potrošnjom energije.

NAPOMENA: Ako ne upotrebljavate plovilo, s pomoću prekidača strujnog kruga ili ručnog prekidača trebali biste prekinuti napajanje stereouređaja da biste spriječili pražnjenje akumulatora.

Priključivanje na napajanje s pomoću prekidača za pokretanje motora

Ovaj se način priključivanja najčešće upotrebljava na gliserima i sličnim sportskim ili rekreativnim plovilima na kojima se motor često uključuje i isključuje. U ovim je slučajevima brz ulazak u stanje mirovanja i brzo uključivanje poželjno jer se time osigurava brzo zaustavljanje glazbe i njezino pokretanje nakon ponovnog uključivanja motora. Stereouređaj u stanju mirovanja upotrebljava do 200 mA, a žice napajanja trebate spojiti s prekidačem strujnog kruga ili s ručnim prekidačem da biste izbjegli pražnjenje akumulatora kada ne upotrebljavate plovilo.

1 Za planiranje ožičenja upotrijebite ovaj dijagram.



Stavka	Opis	Napomene
①	Žuta žica	Ovu žicu morate spojiti s istim izvorom napajanja s kojim je spojen prekidač za pokretanje motora ili prekidač za dodatnu opremu.
②	Crvena žica	Ovu žicu morate spojiti s prekidačem za pokretanje motora ili prekidačem za dodatnu opremu prije nego što je spojite na isti izvor napajanja s kojim je spojena žuta žica.
③	Osigurač od 1 A (ne isporučuje se)	Ovaj osigurač morate spojiti s crvenom žicom prije nego što je spojite s prekidačem za pokretanje motora ili prekidačem za dodatnu opremu.
④	Prekidač za pokretanje motora ili prekidač za dodatnu opremu	Spajanje crvene žice i ovog prekidača omogućuje stereouređaju da nakon isključivanja motora prijeđe u stanje mirovanja s malom potrošnjom energije kako bi se brže uključio nakon ponovnog pokretanja motora.
⑤	Crna žica	Uzemljenje (-)
⑥	Osigurač od 15 A (ne isporučuje se)	Ovaj je osigurač potreban ako napajanje ne možete spojiti putem prekidača strujnog kruga od 15 A ⑦.
⑦	Prekidač strujnog kruga od 15 A ili ručni prekidač	Ako nema prekidača strujnog kruga, na žutu žicu morate spojiti osigurač od 15 A ⑥. Žutu žicu trebate spojiti s napajanjem putem ručnog prekidača da biste prekinuli napajanje stereouređaja kada ne upotrebljavate plovilo.

2 Provedite sve žice do razvodnog kabela stereouređaja, prekidača za pokretanje motora ili prekidača za dodatnu opremu, prekidača strujnog kruga i izvora napajanja kako je potrebno.

Razvodni kabel spojite sa stereouređajem tek nakon što ste spojili sve gole žice.

3 Na crvenu i žutu žicu spojite sve potrebne osigurače.

4 Razvodni kabel spojite na stereouređaj.

Kada uključite prekidač za pokretanje motora, uključuje se i stereouređaj, kao i ostali dodatni elektronički uređaji. Kada isključite prekidač za pokretanje motora, stereouređaj prelazi u stanje mirovanja s malom potrošnjom energije.

NAPOMENA: Ako dulje vrijeme ne upotrebljavate plovilo, s pomoću prekidača strujnog kruga ili drugog ručnog prekidača na žutoj žici trebali biste prekinuti napajanje stereouređaja da biste spriječili pražnjenje akumulatora.

Zone zvučnika

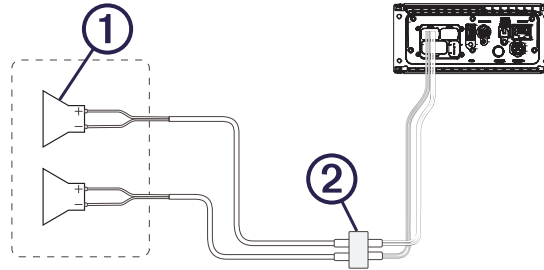
Zvučnike možete grupirati na jednom području u zonu zvučnika. Time možete pojedinačno kontrolirati zvučnu razinu zona. Na primjer, možete utišati zvuk u kabini, a pojačati na palubi.

Možete povezati do dva para zvučnika paralelno na jedan kanal svake zone. Jedna zona može podržati do četiri zvučnika s pomoću integriranog pojačala.

Zone 1 i 2 napaja integrirano pojačalo. Zona 3 dostupna je samo kao linijski izlaz. Kako biste upotrebljavali RCA linijski izlaz i RCA izlaz za subwoofer za zonu 3, morate povezati vanjsko pojačalo.

Možete postaviti ravnotežu, ograničiti glasnoću zvuka, ton, razinu subwoofera, frekvenciju subwoofera i naziv za svaku zonu te konfigurirati druge postavke za zonu.

Primjer priključivanja sustava jedne zone

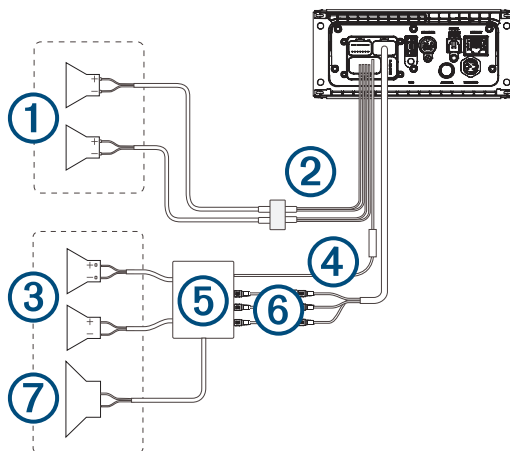


①	Zvučnici
②	Vodootporna veza

Ožičenje sustava zvučnika s pomoću linijskog izlaza

Ovaj dijagram prikazuje montažu sustava s vanjskim pojačalom i subwooferom koji su povezani na zonu 2 na stereouređaju putem linijskog izlaza. Možete povezati pojačalo i subwoofer na bilo koju od dostupnih zona na stereouređaju.

NAPOMENA: Možete povezati zvučnike s kabelima zvučnika za interno pojačalo stereouređaja putem linijskog izlaza na zonama 1 i 2, iako podešavanje glasnoće utječe i na zvučnike povezane s internim pojačalom i na linijski izlaz. To može uzrokovati neujednačene razine glasnoće.



① Zvučnici zone 1

② Vodootporna veza

③ Zvučnici zone 2

④ Žica za signal za uključivanje pojačala
Morate povezati ovu žicu na svako pojačalo povezano na zonski linijski izlaz.
Za povezano pojačalo mora se upotrijebiti isto uzemljenje (-) kao i za stereouređaj kako bi ova žica za signal ispravno funkcionirala.

⑤ Pojačalo s napajanjem povezano na linijski izlaz zone 2

⑥ Linijski izlaz zone 2 i izlaz za subwoofer
Svaki kabel subwoofera pruža jedan mono izlaz napajanom subwooferu ili pojačalu subwoofera. Možda ćete morati upotrijebiti RCA razdjelnik za povezivanje s pojačalom.

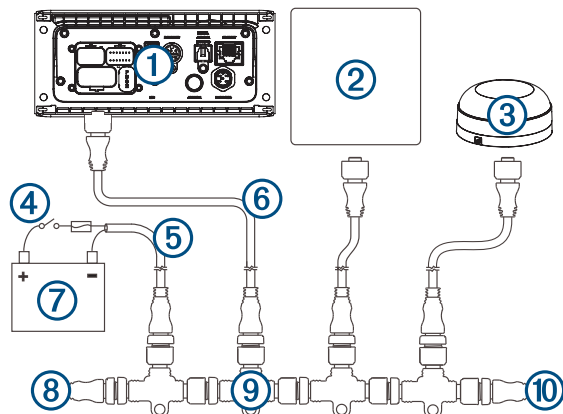
⑦ Subwoofer

Povezivanje SiriusXM modula tunera

Ovaj uređaj kompatibilan je s SiriusXM SXV300 ili novijim modulom tunera za vozilo.

- 1 Ako ste već povezali USB izvor, iskopčajte ga iz stereouređaja.
- 2 Povežite kabel iz SiriusXM modula tunera na SXM TUNER priključak na stražnjoj strani stereouređaja.
- 3 Slijedite upute koje ste dobili s SiriusXM modulom tunera i antenom kako biste dovršili montažu modula tunera SiriusXM.
- 4 Ako je potrebno, ponovno ukopčajte USB izvor.
- 5 Dovršite montažu stereouređaja.

Dijagram ožičenja sustava NMEA 2000



①	Stereouređaj
②	Podržani ploter, višefunkcijski zaslon ili kompatibilni Fusion NMEA 2000 daljinski upravljač
③	NMEA 2000 GPS antena, senzor brzine ili instrument za vjetar. Ako je stereouređaj povezan s istom NMEA 2000 mrežom kao i kompatibilni motor, GPS antena, ploter s ugrađenom GPS antenom, instrumentom za vjetar ili senzorom brzine kroz vodu, može se konfigurirati tako da se jačina zvuka automatski podešava prema broju okretaja motora, kopnenoj brzini, brzini vjetra ili brzini kroz vodu. Dodatne informacije potražite u korisničkom priručniku stereouređaja.
④	Linijski prekidač
⑤	NMEA 2000 kabel napajanja
⑥	NMEA 2000 spojni kabel, do 6 m (20 ft)
⑦	Izvor napajanja od 9 do 16 Vdc
⑧	NMEA 2000 blokada signala na kraju kabela ili povezni kabel
⑨	NMEA 2000 T-priključak
⑩	NMEA 2000 blokada signala na kraju kabela ili povezni kabel

Konfiguracija opcionalnog žičanog NRX daljinskog upravljača

OBAVIJEST

Stereouređaj je zadano konfiguriran za rad s NMEA 2000 mrežom i opcija NRX napajanje trebala bi biti omogućena samo kada je opcionalni žičani NRX daljinski upravljač izravno povezan na stereouređaj. Omogućavanje ove opcije kada je stereouređaj povezan na NMEA 2000 mrežu može oštetiti druge uređaje na NMEA 2000 mreži.

Ako povežete opcionalni žičani NRX daljinski upravljač izravno na stereouređaj, a ne preko NMEA 2000 mreže, potrebna je dodatna konfiguracija.

1 Odaberite  > **Postavke** > **Opcije uštede energije**.

2 Odaberite opciju:

- Ako ste na NMEA 2000 mrežu povezali i stereouređaj i opcionalni žičani daljinski upravljač, provjerite da opcija **NRX napajanje** nije odabrana. To opcionalnom daljinskom upravljaču omogućuje da prima napajanje s NMEA 2000 mreže.
- Ako ste povezali opcionalni žičani daljinski upravljač izravno na stereouređaj s pomoću NMEA 2000 priključka, odaberite opciju **NRX napajanje**. Time se omogućuje da stereouređaj osigurava napajanje opcionalnom daljinskom upravljaču.

Fusion PartyBus umrežavanje

Funkcija Fusion PartyBus umrežavanja omogućuje vam da povežete više kompatibilnih stereouređaja zajedno na mrežu s pomoću kombinacije kablskih i bežičnih veza.

Možete grupirati kompatibilan stereouređaj, kao što je Apollo RA670, s drugim kompatibilnim stereouređajima povezanim na mrežu. Grupirani stereouređaji mogu dijeliti dostupne izvore i upravljati reprodukcijom medija na svim stereouređajima u grupi, što omogućuje sinkronizirani audiodoživljaj na cijelom plovilu. Možete brzo stvarati, uređivati i razdvajati grupe prema potrebi s bilo kojeg kompatibilnog stereouređaja ili daljinskog upravljača na mreži.

NAPOMENA: Na zonskom stereouređaju, kao što je Apollo SRX400, moguće je stvarati grupe ili im pridružiti stereouređaj za upravljanje i reprodukciju izvora s drugih stereouređaja, ali nije moguće dijeliti izvore zonskog stereouređaja s grupom.

Dodatne preporuke za dijeljenje izvora potražite u korisničkom priručniku.

Možete upotrebljavati kompatibilne stereouređaje i daljinske upravljače, bez obzira na to jesu li grupirani ili ne, za podešavanje glasnoće dostupnih zona zvučnika za bilo koji stereouređaj na mreži.

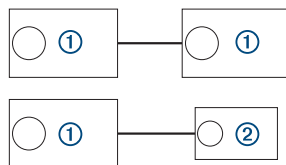
Preporuke za kablско umrežavanje

Kada planirate instalaciju mreže, uzmite u obzir sljedeća razmatranja za sve kablске veze.

- Morate povezati uređaje s pomoću standardnih Cat5e ili Cat6 mrežnih kabela s RJ45 priključcima.
- Možete upotrebljavati jedan mrežni kabel kako biste izravno povezali dva kompatibilna uređaja.
- Morate upotrijebiti prekidače za kablsku mrežu ili usmjernike za kablsku ili bežičnu mrežu kada s mrežom povežete više od dva kompatibilna uređaja.
- Ako na mrežu montirate usmjernik, trebao bi zadano biti konfiguriran kao DHCP poslužitelj. Dodatne informacije potražite u svojim uputama za usmjernik.
- Ako ne postavljate usmjernik i nema drugih DHCP poslužitelja na mreži, trebate konfigurirati jedan Fusion PartyBus stereouređaj kao DHCP poslužitelj.

Primjer kableske mreže za izravna povezivanja

Nije potrebno praviti nikakve promjene mrežnih postavki kada izravno povezujete dva uređaja, ali za najbolje rezultate trebali biste konfigurirati jedan uređaj kao DHCP poslužitelj.

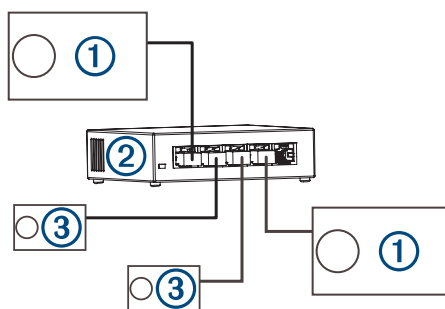


①	Fusion PartyBus stereouređaj
②	Fusion PartyBus zonski stereouređaj ili daljinski upravljač

Primjer kableske mreže s prekidačem ili usmjernikom

Morate upotrijebiti prekidače za kablesku mrežu, usmjernik za kablesku mrežu ili oboje kako biste povezali više od dva uređaja.

Ako niste instalirali usmjernik i nema drugih DHCP poslužitelja na mreži, trebate konfigurirati jedan Fusion PartyBus stereouređaj kao DHCP poslužitelj. Ako ste instalirali usmjernik, možda ćete ga morati konfigurirati kao DHCP poslužitelj. Dodatne informacije potražite u svojim uputama za usmjernik.



①	Fusion PartyBus stereouređaj
②	Prekidač za kablesku mrežu ili usmjernik za kablesku mrežu
③	Fusion PartyBus zonski stereouređaj ili daljinski upravljač

Konstrukcija mreže

Trebali biste imati osnovno znanje o umrežavanju kada sastavljate mrežu za Fusion PartyBus uređaje.

Te vas upute vode kroz osnove konstrukcije i konfiguracije mreže i trebale bi se primjenjivati u većini situacija. Ako trebate obaviti napredne zadatke umrežavanja poput dodjele statičkih IP adresa uređajima na mreži ili konfiguriranja naprednih postavki na povezanom usmjerniku, možda ćete se trebati obratiti stručnjaku za umrežavanje.


- 1 Odredite lokaciju za montažu Fusion PartyBus uređaja koje želite povezati na mrežu.

NAPOMENA: Kabelske veze pouzdanije su od bežičnih veza. Kada planirate svoju mrežu, trebali biste se koristiti mrežnim kabelima umjesto bežične veze kada je to moguće.

- 2 Odredite lokaciju za instalaciju svih potrebnih mrežnih usmjernika ili prekidača.
- 3 Usmjerite mrežni kabel Cat5e ili Cat6 na lokacije za montažu stereouređaja, prekidača i usmjernika.
- 4 Povežite mrežne kabele na stereouređaje, prekidače i usmjernik.

OBAVIJEST

Nemojte još uvijek do kraja montirati stereouređaje. Trebali biste provjeriti mrežu prije montiranja stereouređaja.

- 5 Uključite sve uređaje povezane na mrežu, uključujući bežične uređaje.
- 6 Ako upotrebljavate mrežni usmjernik (žičani ili bežični), pogledajte dokumentaciju koju ste dobili s usmjernikom kako biste konfigurirali usmjernik kao DHCP poslužitelj, ako je to potrebno.
Svi stereouređaji trebali bi upotrebljavati svoju zadanu konfiguraciju (DHCP klijent).
- 7 Testirajte mrežu tako da odaberete  > **Grupe** za prikaz popisa uređaja povezanih s mrežom i odaberite opciju:
 - Ako neki uređaji nisu dostupni na mreži, riješite probleme s mrežom.
 - Ako su svi uređaji dostupni na mreži, prema potrebi dovršite montažu za svaki stereouređaj.

Rješavanje problema s mrežom

Ako ne možete vidjeti ili povezati se s Fusion PartyBus uređajima na mreži, provjerite sljedeće:

- Provjerite da je samo jedan uređaj, stereouređaj ili usmjernik konfiguriran kao DHCP poslužitelj.
- Provjerite da su svi Fusion PartyBus uređaji, mrežni prekidači, usmjernici i bežične pristupne točke povezane na internet i uključene.
- Provjerite da su bežični Fusion PartyBus uređaji povezani na bežični usmjernik ili bežičnu pristupnu točku na mreži.

NAPOMENA: Kabelske veze pouzdanije su od bežičnih veza. Ako je moguće, trebali biste povezati uređaje s mrežom s pomoću kabela za Ethernet.

- Mogu se pojaviti bežične smetnje ako je u blizini velik broj bežičnih pristupnih točaka. Promijenite kanal na usmjerniku ili bežičnoj pristupnoj točki radi testiranja i ispravljanja smetnji.
- Povezivanje Bluetooth® uređaja sa stereouređajem konfiguriranim kao bežična pristupna točka ili klijent može smanjiti performanse bežične mreže. Prekinite vezu s Bluetooth uređajima kako biste testirali i ispravili smetnje.
- Ako ste konfigurirali statičke IP adrese, provjerite da svaki uređaj ima jedinstvenu IP adresu, da prva tri niza brojeva IP adrese odgovaraju i da su maske podmreže na svakom uređaju identične.
- Ako ste unosili promjene u konfiguraciji koje bi mogle uzrokovati probleme s mrežom, ponovno postavite sve mrežne postavke na tvornički zadane vrijednosti.

Informacije o stereouređaju

Specifikacije

Težina	750 g (26,5 oz)
Vodootpornost	IEC 60529 IPX6 i IPX7 (samo prednji dio stereouređaja, kada je ispravno postavljen) ¹
Raspon radne temperature	Od 0 do 50 °C (od 32 do 122 °F)
Temperaturni raspon za skladištenje	Od -20 do 70°C (od -4 do 158°F)
Ulazni napon	Od 10,8 do 16 Vdc
Struja (maks.)	15 A
Struja (bez zvuka)	Manje od 700 mA
Struja (isključeno)	Manje od 200 mA
Osigurač	15 A, s mini plosnatim kontaktima
NMEA 2000 LEN pri 9 Vdc	1 (50 mA)
Bluetooth bežični domet	Do 10 m (30 ft)
ANT [®] bežični domet	Do 3 m (10 ft)
Bežične frekvencije/protokoli	Bluetooth 2,4 GHz pri od 13,29 dBm nominalno ANT 2,4 GHz pri od 6,92 dBm nominalno
Sigurna udaljenost od kompasa	20 cm (7,87 in)

Integrirano, pojačalo klase D

Izlazna snaga zvuka po kanalu	4 x 70 W maks. 2 oma
Ukupna izlazna vršna snaga	280 W maks.
Izlazna snaga po kanalu	4 x 43 W RMS pri ulazu 14,4 Vdc, 2 oma, 10 % THD ² 4 x 26 W RMS pri ulazu 14,4 Vdc, 4 oma, 10 % THD ²
Razina linijskog izlaza (maks.)	5,5 V (od vrha do vrha)
Razina AUX ulaza (uobičajena)	1 V RMS

Frekvencije tunera

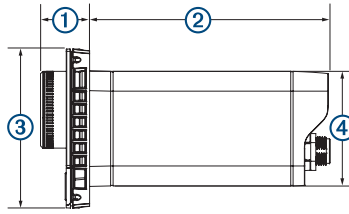
Tuner	Europa i Australazija	SAD	Japan
Domet frekvencije FM radija	Od 87,5 to 108 MHz	Od 87,5 to 107,9 MHz	Od 76 to 95 MHz
FM frekvencijski korak	50 kHz	200 kHz	50 kHz
Domet frekvencije AM radija	Od 522 do 1620 kHz	Od 530 do 1710 kHz	Od 522 do 1620 kHz
AM frekvencijski korak	9 kHz	10 kHz	9 kHz

¹ Uređaj može izdržati slučajno izlaganje vodi do 1 m dubine na 30 minuta i zaštićen je od snažnih mlazova vode. Dodatne informacije potražite na web-mjestu www.garmin.com/waterrating.

² Stereouređaj može ograničiti izlaznu snagu kako bi se spriječilo pregrijavanje pojačala i održala dinamika zvuka.

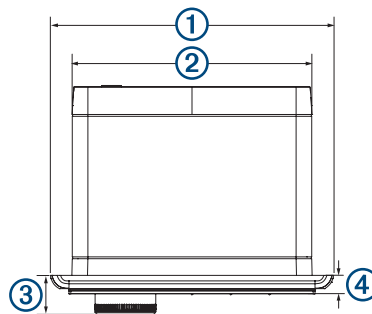
Crteži dimenzija stereouređaja

Dimenzije bočne strane



①	21 mm (0,83 in)
②	102 mm (4,0 in)
③	68 mm (2,68 in)
④	49 mm (1,93 in)

Dimenzije gornje strane



①	157 mm (6,18 in)
②	130 mm (5,10 in)
③	21 mm (0,83 in)
④	10 mm (0,39 in)

Nadogradnje softvera

Posjetite support.garmin.com da biste pronašli nadogradnje softvera i informacije o svom uređaju.

