

Apollo™ MS-RA670 installatie-instructies

Belangrijke veiligheidsinformatie

WAARSCHUWING

Geen gevolg geven aan deze waarschuwingen en aanbevelingen kan resulteren in persoonlijk letsel, schade aan het vaartuig of slecht functioneren van het product.

Lees de gids *Belangrijke veiligheids- en productinformatie* in de verpakking voor productwaarschuwingen en andere belangrijke informatie.

Dit toestel moet worden geïnstalleerd volgens deze instructies.

Ontkoppel de stroomvoorziening van het vaartuig, voordat u dit product gaat installeren.

Controleer, voordat u dit product inschakelt, aan de hand van deze instructies of het goed is geaard.

VOORZICHTIG

Draag altijd een veiligheidsbril, oorbeschermers en een stofmasker tijdens het boren, zagen en schuren om mogelijk persoonlijk letsel te voorkomen.

LET OP

Controleer voordat u gaat boren of zagen wat zich aan de andere kant van het oppervlak bevindt om schade aan het vaartuig te voorkomen.

Gebruik de stereo niet als een mal bij het boren van de bevestigingsgaten, omdat dit het glasdisplay kan beschadigen en daardoor de garantie vervalt. Gebruik alleen de meegeleverde mal om de bevestigingsgaten op de juiste plek te boren.

Lees alle installatie-instructies alvorens de installatie uit te voeren. Neem contact op met Fusion[®] Product Support als u problemen ondervindt tijdens het installeren.

Inhoud van de verpakking

- Montagepakking
- Vier zelftappende schroeven van 4,2 mm (8-gauge)
- Twee schroefafdekkingen
- Kabelgeleider voor voeding en luidsprekers
- Kabelgeleiders voor aux-ingang, lijnuitgang en subwooferuitgang
- NMEA 2000[®] netwerkkabel van 2 m (6 ft.)
- Stofkap

Benodigd gereedschap

- Kruiskopschroevendraaier
- Elektrische boor
- Boortje (maat afhankelijk van materiaal van ondergrond en gebruikte schroeven)
- Roterend gereedschap of decoupeerzaag
- Watervaste kit op siliconenbasis (optioneel)



Aandachtspunten bij de montage

- U moet de stereo monteren op een vlakke ondergrond die een open luchtstroom rond de achterkant van de stereo biedt voor warmteafvoer.
- Als u de stereo installeert op een plaats die mogelijk wordt blootgesteld aan water, moet u de stereo monteren onder minder dan 45 graden van het horizontale vlak.
- Als u de stereo installeert op een plaats die mogelijk wordt blootgesteld aan water, moet de kabel een driiplus hebben, zodat water van de kabel kan afdruipen en de installatie niet beschadigd raakt.
- Als u de luidsprekers buiten de boot moet installeren, moeten ze hoog boven de waterlijn worden geplaatst, zodat ze niet onder water raken of beschadigd kunnen raken door een dok, palen of andere apparatuur.
- Ter voorkoming van interferentie met een magnetisch kompas, moet de stereo worden geïnstalleerd op een afstand van ten minste 20 cm (7,87 in.) van een kompas.

Het stereosysteem installeren

LET OP

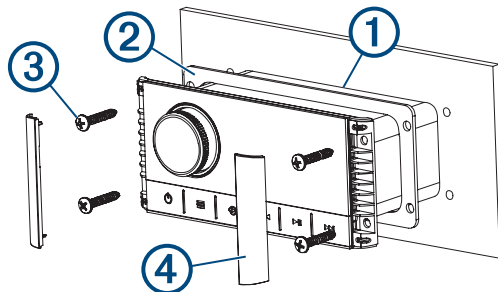
Gebruik de stereo niet als een mal bij het boren van de bevestigingsgaten, omdat dit het scherm kan beschadigen en daardoor de garantie vervalt. Gebruik alleen de meegeleverde mal om de bevestigingsgaten op de juiste plek te boren.

Wees voorzichtig wanneer u het gat zaagt om de stereo te bevestigen. Er is slechts weinig ruimte tussen de behuizing en de montagegaten. Als u het gat te groot zaagt, kan het systeem mogelijk niet stabiel worden bevestigd.

Breng geen vet of smeermiddel op de schroeven aan als u de stereo aan het montage-oppervlak bevestigt. Vet of smeermiddel kan schade aan de behuizing van de stereo veroorzaken.

Voordat u de stereo kunt bevestigen op een nieuwe locatie op het montageoppervlak, moet u een plaats kiezen die voldoet aan de aandachtspunten bij de montage.

- 1 Bevestig de sjabloon op het montageoppervlak.
- 2 Boor een gat in de hoek van de streepjeslijn op de sjabloon.
- 3 Zaag het montageoppervlak ① uit langs de binnenkant van de streepjeslijn op de sjabloon.



- 4 Zorg dat de montagegaten op de stereo zijn uitgelijnd met de boorgaten op de sjabloon.
- 5 Kies een maat boortje dat geschikt is voor het montageoppervlak en type schroef en boor de gaten.
- 6 Verwijder de sjabloon van het montageoppervlak.
- 7 Voer een van onderstaande handelingen uit:
 - Als u het systeem op een droge locatie installeert, plaatst u de meegeleverde montagepakking ② aan de achterzijde van het systeem.
 - Als u het systeem installeert op een locatie waar het wordt blootgesteld aan water, brengt u watervaste kit op siliconenbasis aan op het montageoppervlak rond de opening.

LET OP

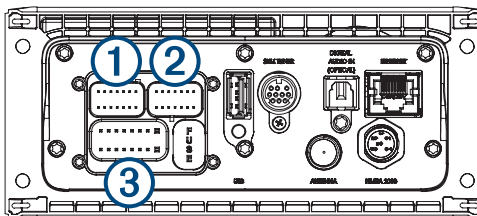
Installeer de meegeleverde montagepakking niet als u watervaste kit hebt aangebracht op het montageoppervlak. Het gebruik van de montagepakking en watervaste kit kan het systeem minder waterbestendig maken.

- 8 Als u na de installatie geen toegang hebt tot de achterkant van de stereo, maakt u de benodigde bedradingsverbindingen.
- 9 Bevestig de stereo op het montageoppervlak met de meegeleverde schroeven ③.
U dient de schroeven handmatig vast te draaien als u het systeem bevestigt op het montageoppervlak om te voorkomen dat ze te strak worden aangedraaid.
- 10 Klik de schroefafdekkingen op hun plaats ④.

Aandachtspunten bij de aansluiting

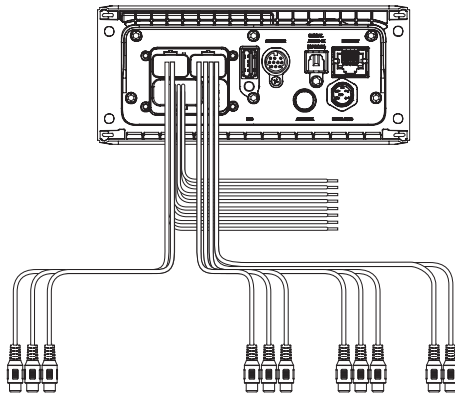
De stereo functioneert alleen naar behoren als deze is aangesloten op een voedingsbron, luidsprekers en invoerbronnen. U dient de lay-out van de stereo, de luidsprekers, de invoerbronnen, het optionele NMEA 2000 netwerk en de optionele Fusion PartyBus™ toestellen of het netwerk zorgvuldig te plannen voordat u de aansluitingen maakt.

Poortidentificatie



Onderdeel	Beschrijving
①	Sluit de stereo aan op de kabelgeleider voor zone 3.
②	Hiermee sluit u de stereo aan op de kabelgeleider voor aux-ingang 1, en voor de lijn- en subwooferuitgangen voor zone 1 en 2.
③	Hiermee sluit u de stereo aan op de kabelgeleider voor de voeding en luidsprekers.
FUSE	Bevat de zekering van 15 A voor het toestel.
USB	Hiermee sluit u de stereo aan op een USB-bron.
SXM TUNER	Hiermee sluit u de stereo aan op een SiriusXM® Connect Tuner om waar mogelijk SiriusXM stations te ontvangen (niet meegeleverd). Kan verbinden met een Fusion DAB-module om waar mogelijk DAB-stations te ontvangen (niet meegeleverd).
DIGITAL AUDIO IN (OPTICAL)	Hiermee sluit u de stereo aan op een optische digitale audiobron, zoals een tv of een dvd-speler.
ETHERNET	Hiermee sluit u de stereo aan op een andere Fusion PartyBus stereo, zonestereo of netwerk (<i>Fusion PartyBus netwerken, pagina 13</i>).
ANTENNA	Hiermee sluit u de stereo aan op een standaard AM/FM-antenne. Als u de stereo installeert op een boot met een metalen romp, moet u een antenne gebruiken waarvoor een metalen ondergrond nodig is. Als u de stereo installeert op een boot met een niet-metalen romp, moet u een antenne gebruiken waarvoor geen metalen ondergrond nodig is. Zie voor meer informatie de installatie-instructies die bij de antenne zijn geleverd.
NMEA 2000	Hiermee sluit u de stereo aan op een NMEA 2000 netwerk (<i>Bedradingschema NMEA 2000 systeem, pagina 12</i>).

Identificatie van kabelgeleider en connector



Draad of functie van RCA-connector	Kleur gestripte draad of naam RCA-label	Opmerkingen
Aarding (-)	Zwart	Hiermee sluit u de stroombron aan (Voedingsaansluiting, pagina 7).
Voeding (+)	Geel	Hiermee sluit u de stroombron aan (Voedingsaansluiting, pagina 7).
Startcontact	Rood	Hiermee sluit u de stroombron aan (Voedingsaansluiting, pagina 7).
Versterker aan	Blauw	Wordt aangesloten op optionele externe versterkers, zodat deze kunnen worden ingeschakeld wanneer de stereo wordt ingeschakeld. Een aangesloten versterker moet dezelfde aarde (-) gebruiken als de stereo om deze signaaldraad correct te laten werken.
Tele-dempen	Bruin	Wordt geactiveerd bij verbinding met aarde. Wanneer u deze draad bijvoorbeeld hebt verbonden met een compatibele handsfree mobiele set, wordt het geluid gedempt of wordt de invoer overgeschakeld naar AUX wanneer er een oproep binnenkomt en de set deze draad verbindt met de aarde. U kunt deze functie inschakelen in het instellingenmenu.
Dimmen	Oranje	
Luidsprekerzone 1 links (+)	Wit	
Luidsprekerzone 1 links (-)	Wit/zwart	
Luidsprekerzone 1 rechts (+)	Grijs	
Luidsprekerzone 1 rechts (-)	Grijs/zwart	
Luidsprekerzone 2 links (+)	Groen	
Luidsprekerzone 2 links (-)	Groen/zwart	
Luidsprekerzone 2 rechts (+)	Paars	
Luidsprekerzone 2 rechts (-)	Paars/zwart	

Draad of functie van RCA-connector	Kleur gestripte draad of naam RCA-label	Opmerkingen
Lijnuitgang van zone 1 (links) Lijnuitgang van zone 1 (rechts) Subwooferuitgang van zone 1	ZONE 1 ZONE 1 SUB OUT	Heeft een uitgang naar een externe versterker en is gekoppeld aan de volumeregelaar voor zone 1. Elke subwooferkabel heeft een enkelvoudige mono-uitgang naar een ingeschakelde subwoofer of subwoofer-versterker.
Lijnuitgang van zone 2 (links) Lijnuitgang van zone 2 (rechts) Subwooferuitgang van zone 2	ZONE 2 ZONE 2 SUB OUT	Heeft een uitgang naar een externe versterker en is gekoppeld aan de volumeregelaar voor zone 2. Elke subwooferkabel heeft een enkelvoudige mono-uitgang naar een ingeschakelde subwoofer of subwoofer-versterker.
Aux-ingang links Aux-ingang rechts	AUX IN	Heeft een RCA-stereolijningang voor audiobronnen, zoals cd- en MP3-spelers.
Lijnuitgang van zone 3 (links) Lijnuitgang van zone 3 (rechts) Subwooferuitgang van zone 3	ZONE 3	Heeft een uitgang naar een externe versterker en is gekoppeld aan de volumeregelaar voor zone 3. Elke subwooferkabel heeft een enkelvoudige mono-uitgang naar een ingeschakelde subwoofer of subwoofer-versterker.

Voedingsaansluiting

Als u de stereo op de voeding aansluit, moet u de gele, rode en zwarte draden aansluiten op de voedingsbron. De gele en rode draden hebben verschillende functies en de methode die u gebruikt om ze op de voeding aan te sluiten, is afhankelijk van hoe u de stereo op uw vaartuig wilt gebruiken.

Gele draad

- Deze kabel voorziet de stereo van stroom.
- Deze draad moet worden aangesloten via een stroomonderbreker van 15 A, indien aanwezig op het vaartuig.

LET OP

Als er geen stroomonderbreker van 15 A beschikbaar is op het vaartuig, moet u deze draad aansluiten op de voeding via een zekering van 15 A (niet meegeleverd).

- Deze draad voorziet de stereo te allen tijde van stroom, zelfs als de stereo niet in gebruik is. U moet een handmatige schakelaar op deze draad installeren als er geen stroomonderbreker van 15 A beschikbaar is op het vaartuig, of als u de stroomonderbreker niet kunt gebruiken om de stroom naar de stereo uit te schakelen wanneer u het vaartuig opslaat.
- Gebruik een draad met een doorsnede van 2,08 mm² (14 AWG) als deze draad moet worden verlengd. Gebruik een draad met een doorsnede van 3,31 mm² (12 AWG) voor verlengingen van meer dan 1 m. (3 ft.).

Rode draad

- Deze draad kan worden aangesloten op dezelfde voedingsbron als de gele draad via het contact of via een handmatige schakelaar. Hiermee kunt u de stereo automatisch in- en uitschakelen wanneer u het vaartuig in- en uitschakelt of wanneer u de schakelaar activeert.
- Met deze draad schakelt u de stereo in en uit op dezelfde manier als met de aan/uit-knop op de stereo. U hoeft deze draad niet op een schakelaar aan te sluiten als u van plan bent de stroom in te schakelen met de aan/uit-knop op de stereo of met een aangesloten kaartplotter of afstandsbediening. Deze draad moet zijn aangesloten om de stereo in te schakelen.
- Als u de stereo uitschakelt met deze schakelaar of de aan/uit-knop, schakelt deze over naar de stand-bymodus. Hierdoor start de stereo sneller op dan als u de stroom uitschakelt met de gele draad. Als de stereo in de stand-bymodus staat, gebruikt deze maximaal 200 mA en moet u de stroomtoevoer naar de stereo via de gele draad door de stroomonderbreker of handschakelaar uitschakelen wanneer u het toestel niet gebruikt, om te voorkomen dat de batterij leegloopt.

LET OP

U moet deze draad aansluiten op de voeding via een zekering van 1 A (niet meegeleverd), ongeacht of u deze aansluit op het contact of de handmatige schakelaar.

- Gebruik een draad met een doorsnede van 0,33 mm² (22 AWG) als deze draad moet worden verlengd.

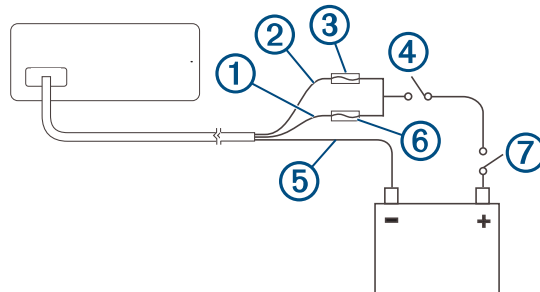
Zwarte draad

- Dit is de aardendraad en u moet deze aansluiten op het negatieve aansluitingspunt van de voedingsbron of op een gemeenschappelijke aarding.
- Gebruik een draad met een doorsnede van 2,08 mm² (14 AWG) als deze draad moet worden verlengd. Gebruik een draad met een doorsnede van 3,31 mm² (12 AWG) voor verlengingen van meer dan 1 m. (3 ft.).

Aansluiten op de voeding zonder een contactschakelaar

Deze verbindingmethode wordt het meest gebruikt op grotere schepen en op schepen met meerdere stereo's en andere maritieme toestellen in een netwerk. Voor deze installaties is een snellere opstarttijd doorgaans minder essentieel en is het effectiever om de stroomonderbreker of een speciale schakelaar op het elektrische paneel te gebruiken om de stereo uit te schakelen en ervoor te zorgen dat er geen onverwachte stroomuitval optreedt.

1 Raadpleeg dit schema om de bedradingsverbindingen te plannen.



Onderdeel	Beschrijving	Opmerkingen
①	Gele draad	U moet deze draad aansluiten op de rode draad voordat u beide draden aansluit op de handmatige schakelaar of stroomonderbreker.
②	Rode draad	U moet deze draad aansluiten op de gele draad, zodat deze niet fungeert als fysieke stand-byschakelaar.
③	Zekering van 1 A (niet meegeleverd)	U moet deze zekering aanbrengen op de rode draad voordat u de rode draad aansluit op de gele draad.
④	Handmatige schakelaar (optioneel)	Deze schakelaar is alleen nodig als er geen stroomonderbreker beschikbaar is of als deze een handigere methode biedt om de stroom naar de stereo uit te schakelen.
⑤	Zwarte draad	Aarding (-)
⑥	Zekering van 15 A (niet meegeleverd)	Deze zekering is nodig als u geen voeding kunt aansluiten via een stroomonderbreker van 15 A ⑦.
⑦	Stroomonderbreker van 15 A	Als er geen stroomonderbreker beschikbaar is, moet u een zekering van 15 A ⑥ aansluiten op de gele draad

- Leid alle draden naar de kabelgeleider van de stereo, de stroomonderbreker of schakelaar en de voedingsbron, indien nodig.
Sluit de kabelgeleider niet aan op de stereo totdat alle blootliggende bedradingsverbindingen zijn bevestigd.
- Breng alle benodigde zekeringen aan op de rode en gele draden.
- Sluit de kabelgeleider aan op de stereo.

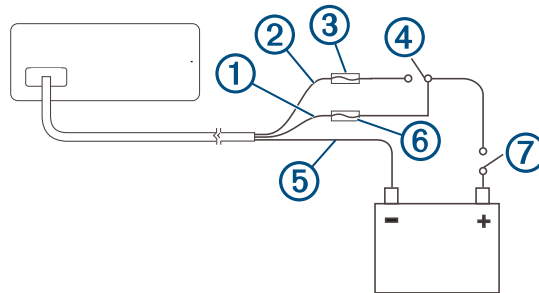
Wanneer de stroomonderbreker of de handmatige schakelaar is gesloten, is de stereo altijd ingeschakeld. U kunt de aan/uit-knop op de stereo of een aangesloten kaartplotter of afstandsbediening gebruiken om de stereo indien nodig in een energiebesparende stand-bymodus te zetten.

OPMERKING: Wanneer u het vaartuig niet gebruikt, moet u de stroomtoevoer naar de stereo uitschakelen met behulp van de stroomonderbreker of de handmatige schakelaar om te voorkomen dat de batterij leegloopt.

Aansluiten op de voeding via een contactschakelaar

Deze verbindingmethode wordt meestal gebruikt op skiboten, wakeboten en vergelijkbare sport- of recreatievaartuigen waar het vermogen naar de motoren vaak wordt geschakeld. Voor deze installaties is een snelle stand-by en snellere opstarttijd gewenst, zodat muziek kan worden gestopt en zo snel mogelijk weer kan worden afgespeeld nadat de motor opnieuw is gestart. In de stand-bymodus gebruikt de stereo maximaal 200 mA en moet u de stroomdraden aansluiten via een stroomonderbreker of handmatige schakelaar om te voorkomen dat de batterij leegloopt wanneer u de boot niet gebruikt.

1 Raadpleeg dit schema om de bedradingsverbindingen te plannen.



Onderdeel	Beschrijving	Opmerkingen
①	Gele draad	U moet deze draad aansluiten op dezelfde voedingsbron als het contact of de ACC-schakelaar.
②	Rode draad	U moet deze draad aansluiten op het contact of de ACC-schakelaar voordat u deze aansluit op dezelfde voedingsbron als de gele draad.
③	Zekering van 1 A (niet meegeleverd)	U moet deze zekering op de rode draad plaatsen voordat u de rode draad aansluit op het contact of de ACC-schakelaar.
④	Contact of ACC-schakelaar	Als u de rode draad op deze schakelaar aansluit, schakelt de stereo over naar een energiebesparende stand-bymodus als u de motor uitschakelt, zodat de stereo sneller kan opstarten wanneer u de motor weer inschakelt.
⑤	Zwarte draad	Aarding (-)
⑥	Zekering van 15 A (niet meegeleverd)	Deze zekering is nodig als u geen voeding kunt aansluiten via een stroomonderbreker van 15 A ⑦.
⑦	Stroomonderbreker van 15 A of handmatige schakelaar	Als er geen stroomonderbreker beschikbaar is, moet u een zekering van 15 A ⑥ aansluiten op de gele draad. U moet ook de gele draad op de voeding aansluiten met een handmatige schakelaar, zodat u de stereo kunt uitschakelen als u de boot niet gebruikt.

- Leid alle draden naar de kabelgeleider van de stereo, het contact of de ACC-schakelaar, de stroomonderbreker en de voedingsbron, indien nodig.
Sluit de kabelgeleider niet aan op de stereo totdat alle blootliggende bedradingsverbindingen zijn bevestigd.
- Breng alle benodigde zekeringen aan op de rode en gele draden.
- Sluit de kabelgeleider aan op de stereo.

Als u de contactschakelaar aanzet, wordt de stereo ingeschakeld, samen met de andere elektronische accessoires. Als u de contactschakelaar uitschakelt, schakelt de stereo over naar de energiebesparende stand-bymodus.

OPMERKING: Als u het vaartuig gedurende langere tijd niet gebruikt, moet u de voeding naar de stereo uitschakelen met behulp van de stroomonderbreker of een andere handmatige schakelaar op de gele draad om te voorkomen dat de batterij leegloopt.

Luidsprekerzones

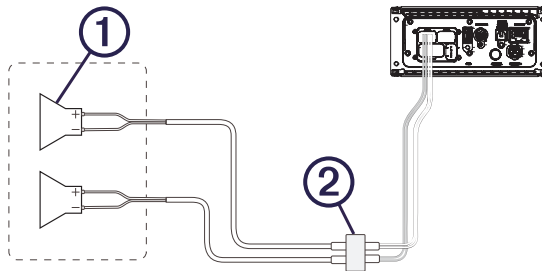
U kunt luidsprekers in één gebied groeperen in een luidsprekerzone. Hierdoor kunt u het geluidsniveau van de zones apart regelen. U kunt bijvoorbeeld het geluid in de cabine zachter zetten en aan dek harder.

Per kanaal in elke zone kunnen maximaal twee paar luidsprekers parallel worden geschakeld. Een zone kan maximaal vier luidsprekers verwerken met gebruik van de geïntegreerde versterker.

Voeding voor zone 1 en 2 wordt geleverd via de ingebouwde versterker. Zone 3 is alleen beschikbaar als lijnuitgangsniveau. Als u de RCA-lijnuitgang en de RCA-subwooferuitgang voor zone 3 wilt gebruiken, moet u een externe versterker aansluiten.

U kunt de balans, het maximale volume, de toon, het subwooferniveau, de subwooferfrequentie en de naam van elke zone instellen en de andere zonespecifieke instellingen configureren.

Bedradingsvoorbeeld voor systeem met enkele zone

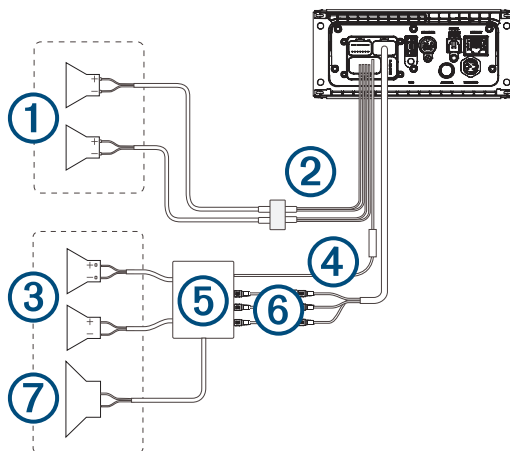


①	Luidsprekers
②	Waterdichte aansluiting

Bedrading van luidsprekersysteem met behulp van een line out

Dit diagram illustreert een systeeminstallatie met een externe versterker en subwoofer die zijn aangesloten op zone 2 van de stereo met behulp van een line out. U kunt een versterker en een subwoofer aansluiten op één, enkele of alle beschikbare zones van de stereo.

OPMERKING: U kunt luidsprekers aansluiten op de luidsprekerkabels voor de interne stereoversterker terwijl u line out op zones 1 en 2 gebruikt. Het aanpassen van het volume is echter van invloed op zowel de luidsprekers die zijn aangesloten op de interne versterker als op line out. Dit kan leiden tot ongelijke volumenniveaus.



① Luidsprekers van zone 1

② Waterdichte aansluiting

③ Luidsprekers van zone 2

④ Signaaldraad versterker aan
U dient deze draad aan te sluiten op elke versterker die is aangesloten op een lijnuitgang van een zone. Een aangesloten versterker moet dezelfde aarde (-) gebruiken als de stereo om deze signaaldraad correct te laten werken.

⑤ Ingeschakelde versterker aangesloten op de lijnuitgang van zone 2

⑥ Lijnuitgang van zone 2 en subwooferuitgang
Elke subwooferkabel heeft een enkelvoudige mono-uitgang naar een ingeschakelde subwoofer of subwooferversterker. Mogelijk moet u een RCA-splitter gebruiken om deze op een versterker aan te sluiten.

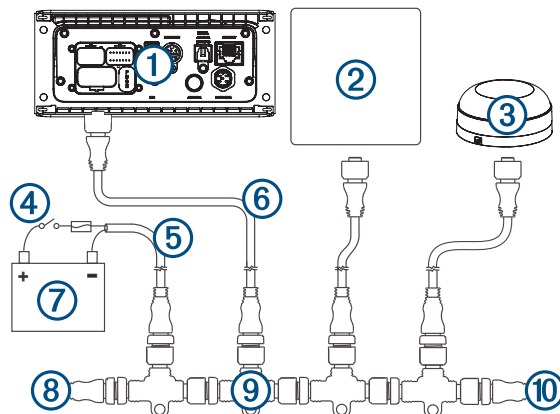
⑦ Subwoofer

Een SiriusXM tunermodule aansluiten

Dit toestel is compatibel met een SiriusXMSXV300 of nieuwere tunermodule voor voertuigen.

- 1 Als u al een USB-bron hebt aangesloten, koppelt u deze los van de stereo.
- 2 Sluit de kabel van de SiriusXM tunermodule aan op de SXM TUNER poort aan de achterkant van de stereo.
- 3 Volg de instructies bij de SiriusXM tunermodule en de antenne om de SiriusXM installatie te voltooien.
- 4 Sluit indien nodig de USB-bron opnieuw aan.
- 5 Voltooi de stereo-installatie.

Bedradingschema NMEA 2000 systeem



①	Stereo
②	Ondersteunde kaartplotter-MFD of compatibele Fusion NMEA 2000 afstandsbediening
③	NMEA 2000 GPS-antenne, snelheidssensor of windinstrument. Wanneer de stereo is aangesloten op hetzelfde NMEA 2000 netwerk als een compatibele motor, een GPS-antenne, een kaartplotter met een ingebouwde GPS-antenne, een windinstrument of een watersnelheidsensor, kan deze zo worden geconfigureerd dat het volume automatisch wordt aangepast aan het motortoerental, de snelheid over de grond, de windsnelheid of de snelheid door het water. Raadpleeg de gebruikershandleiding van de stereo voor meer informatie.
④	In-line schakelaar
⑤	NMEA 2000 voedingskabel
⑥	NMEA 2000 Netwerkkabel, maximaal 6 m (20 ft.)
⑦	Voeding van 9 -16 V gelijkstroom
⑧	NMEA 2000 afsluitweerstand of backbone-kabel
⑨	NMEA 2000 T-connector
⑩	NMEA 2000 afsluitweerstand of backbone-kabel

Een optionele bekabelde NRX afstandsbediening configureren

LET OP

De stereo is standaard geconfigureerd voor een NMEA 2000 netwerk en de optie NRX-voeding moet alleen worden ingeschakeld als een optionele bekabelde NRX afstandsbediening direct met de stereo is verbonden. Als u deze optie inschakelt wanneer de stereo met een NMEA 2000 netwerk is verbonden, kunnen andere toestellen in het NMEA 2000 netwerk beschadigd raken.

Aanvullende configuratie is nodig als u een optionele, bekabelde NRX afstandsbediening rechtstreeks op de stereo aansluit, in plaats van via een NMEA 2000 netwerk.

1 Selecteer  > **Instellingen** > **Voedingsopties**.

2 Selecteer een optie:

- Als u zowel uw stereo als uw optionele bekabelde afstandsbediening hebt aangesloten op een NMEA 2000 netwerk, moet u zorgen dat de optie **NRX-voeding** is uitgeschakeld. Op deze manier kan de afstandsbediening stroom ontvangen van het NMEA 2000 netwerk.
- Als u de optionele bekabelde afstandsbediening rechtstreeks met de NMEA 2000 connector op de stereo hebt aangesloten, selecteert u de optie **NRX-voeding**. Op deze manier kan de stereo de optionele afstandsbediening voorzien van stroom.

Fusion PartyBus netwerken

Gebruik de functie Fusion PartyBus netwerken om meerdere compatibele stereo's samen aan te sluiten op een netwerk, met gebruik van een combinatie van kabelverbindingen en draadloze verbindingen.

U kunt een compatibele stereo, zoals de Apollo RA670 stereo, groeperen met andere compatibele stereo's die op het netwerk zijn aangesloten. Gegroepeerde stereo's kunnen beschikbare bronnen delen en media afspelen op alle stereo's in de groep, waardoor een gesynchroniseerde audio-ervaring overal in de boot mogelijk is. U kunt snel groepen maken, bewerken en splitsen wanneer dat nodig is met elke compatibele stereo of afstandsbediening op het netwerk.

OPMERKING: Een zone-stereo, zoals de Apollo SRX400, kan een groep maken of eraan deelnemen om bronnen van andere stereo's te bedienen en af te spelen, maar kan de bronnen niet met de groep delen.

Raadpleeg de gebruikershandleiding voor meer informatie over het delen van bronnen.

U kunt compatibele stereo's en afstandsbedieningen gebruiken, ongeacht of deze gegroepeerd zijn of niet, om het volume van de beschikbare luidsprekerzones voor elke stereo in het netwerk aan te passen.

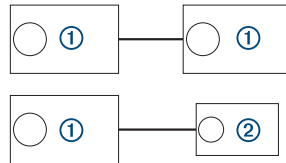
Aandachtspunten bij bekabelde netwerken

Overweeg de volgende aandachtspunten voor alle bekabelde verbindingen bij het plannen van uw netwerkinstallatie.

- U dient toestellen aan te sluiten met gebruik van standaard Cat5e- of Cat6-netwerkkabels met RJ45-stekkers.
- U kunt één netwerkkabel gebruiken om twee compatibele toestellen rechtstreeks op elkaar aan te sluiten.
- U moet bekabelde netwerkswitches en bekabelde of draadloze netwerkroueters gebruiken als u meer dan twee compatibele toestellen op een netwerk wilt aansluiten.
- Als u een router installeert op het netwerk, dient u deze standaard te configureren als een DHCP-server. Raadpleeg de routerinstructies voor meer informatie.
- Als u geen router installeert en er geen andere DHCP-servers op het netwerk zijn, moet u één Fusion PartyBus stereo configureren als DHCP-server.

Voorbeeld van een bekabeld netwerk voor directe aansluitingen

Er zijn geen wijzigingen in de netwerkinstellingen nodig wanneer u twee toestellen rechtstreeks op elkaar aansluit, maar voor de beste resultaten moet u één toestel configureren als DHCP-server.

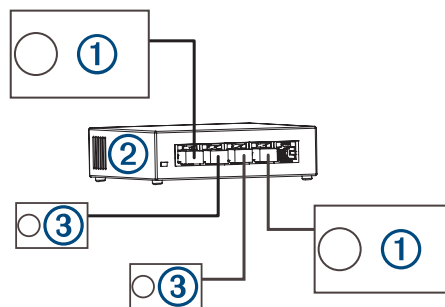


①	Fusion PartyBus stereo
②	Fusion PartyBus zone-stereo of afstandsbediening

Voorbeeld van een bekabeld netwerk met een schakelaar of router

U dient bekabelde netwerkswitches, een bekabelde netwerkrouter of allebei te gebruiken als u meer dan twee toestellen wilt aansluiten.

Als u geen router installeert en er geen andere DHCP-servers op het netwerk zijn, moet u één Fusion PartyBus stereo configureren als DHCP-server. Als u een router hebt geïnstalleerd, moet u deze mogelijk configureren als DHCP-server. Raadpleeg de routerinstructies voor meer informatie.



①	Fusion PartyBus stereo
②	Bekabelde netwerkschakelaar of bekabelde netwerkrouter
③	Fusion PartyBus zone-stereo of afstandsbediening

Een netwerk opzetten

U dient de grondbeginselen van netwerken te kennen wanneer u een netwerk voor Fusion PartyBus toestellen opzet.

Deze instructies helpen u de grondbeginselen van het opzetten en configureren van een netwerk uit te voeren en zijn van toepassing op de meeste situaties. Als u geavanceerde netwerktaken moet uitvoeren, zoals het toewijzen van statische IP-adressen aan toestellen op het netwerk of het configureren van geavanceerde instellingen op een aangesloten router, dient u wellicht een netwerkprofessional te raadplegen.


- 1 Bepaal de installatielocatie van de Fusion PartyBus toestellen die u wilt aansluiten op het netwerk.

OPMERKING: Kabelverbindingen zijn betrouwbaarder dan draadloze verbindingen. Gebruik waar mogelijk netwerkkabels in plaats van draadloze verbindingen bij het plannen van uw netwerk.

- 2 Bepaal de installatielocatie van eventuele benodigde netwerkroueters of schakelaars.
- 3 Leid de Cat5e- of Cat6-netwerkkabel naar de installatielocaties van de stereo's, schakelaars en router.
- 4 Sluit de netwerkkabels aan op de stereo's, schakelaars en router.

LET OP

Voltooi de installatie van de stereo's nog niet. U dient het netwerk te testen voordat u de stereo's installeert.

- 5 Schakel alle toestellen die zijn aangesloten op het netwerk in, ook de draadloze toestellen.
- 6 Als u een (bekabelde of draadloze) netwerkrouter gebruikt, raadpleegt u indien nodig de documentatie bij uw router om te lezen hoe u de router als DHCP-server moet configureren.
Alle stereo's dienen hun standaardconfiguratie te gebruiken (DHCP-client).
- 7 Test het netwerk door  > **Groepen** te selecteren om een lijst met toestellen weer te geven die op het netwerk zijn aangesloten, en selecteer een optie:
 - Als niet alle toestellen beschikbaar zijn op het netwerk, dient u de netwerkproblemen op te lossen.
 - Als alle toestellen beschikbaar zijn op het netwerk, voltooit u indien nodig de installatie voor elke stereo.

Netwerkproblemen oplossen

Controleer het volgende als u de Fusion PartyBus toestellen niet ziet op het netwerk of er niet mee kunt verbinden:

- Controleer of slechts één toestel, hetzij een stereo of een router, is geconfigureerd als een DHCP-server.
- Controleer of alle Fusion PartyBus toestellen, netwerkschakelaars, routers en draadloze toegangspunten zijn ingeschakeld en verbonden met het netwerk.
- Controleer of draadloze Fusion PartyBus toestellen zijn verbonden met een draadloze router of een draadloos toegangspunt in het netwerk.

OPMERKING: Kabelverbindingen zijn betrouwbaarder dan draadloze verbindingen. Indien mogelijk, dient u toestellen met een Ethernet-kabel op het netwerk aan te sluiten.

- Als er veel draadloze toegangspunten in de buurt zijn, kan er interferentie optreden. Wijzig het kanaal op uw router of draadloze toegangspunt om te controleren of er interferentie is en dit te corrigeren.
- Als u een Bluetooth® toestel aansluit op een stereo die is geconfigureerd als een draadloos toegangspunt of client, kunnen de draadloze prestaties afnemen. Koppel Bluetooth toestellen los om te controleren op storingen en deze te verhelpen.
- Als u vaste IP-adressen configureert, controleert u of elk toestel een uniek IP-adres heeft, dat de eerste drie sets cijfers in de IP-adressen overeenkomen en dat de subnetmaskers op elk toestel identiek zijn.
- Herstel de standaardwaarden van alle netwerkinstellingen als u configuratiewijzigingen hebt aangebracht die mogelijk de oorzaak van de netwerkproblemen zijn.

Stereo-informatie

Specificaties

Gewicht	750 g (26,5 oz.)
Waterbestendigheid	IEC 60529 IPX6 en IPX7 (alleen voorkant stereo, indien juist geïnstalleerd) ¹
Bedrijfstemperatuurbereik	Van 0 tot 50°C (van 32 tot 122°F)
Bereik opslagtemperatuur	Van -20 tot 70°C (van -4 tot 158°F)
Ingangsspanning	Van 10,8 tot 16 V gelijkstroom
Stroom (max.)	15 A
Stroom (gedempt)	Minder dan 700 mA
Stroom (uit)	Minder dan 200 mA
Zekering	15 A, klein en plat
NMEA 2000 LEN bij 9 V gelijkstroom	1 (50 mA)
Bluetooth draadloos bereik	Tot 10 m (30 ft.)
ANT [®] draadloos bereik	Tot 3 m (10 ft.)
Draadloze frequenties/draadloze protocollen	Bluetooth 2,4 GHz bij vanaf 13,29 dBm nominaal ANT 2,4 GHz bij vanaf 6,92 dBm nominaal
Kompasveilige afstand	20 cm (7,87 in.)

Ingebouwde klasse D versterker

Uitgangsvermogen muziek per kanaal	4 x 70 W max. 2 ohm
Totale output piekvermogen	280 W max.
Uitgangsvermogen per kanaal	4 x 43 W RMS bij 14,4 Vdc invoer, 2 ohm, 10% THD ² 4 x 26 W RMS bij 14,4 Vdc invoer, 4 ohm, 10% THD ²
Lijnuitgangsniveau (max.)	5,5 V (piek-naar-piek)
Aux-ingangsniveau (normaal)	1 V RMS

Tunerfrequenties

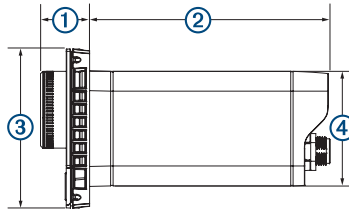
Tuner	Europa en Australazië	VS	Japan
Bereik FM-radiofrequenties	87,5 tot 108 MHz	87,5 tot 107,9 MHz	76 tot 95 MHz
FM-frequentiestap	50 kHz	200 kHz	50 kHz
Bereik AM-radiofrequenties	522 tot 1620 kHz	530 tot 1710 kHz	522 tot 1620 kHz
AM-frequentiestap	9 kHz	10 kHz	9 kHz

¹ Het toestel weerstaat incidentele blootstelling aan water tot maximaal 1 m diepte gedurende maximaal 30 minuten en is beschermd tegen krachtige waterstralen. Ga voor meer informatie naar www.garmin.com/waterrating.

² De stereo kan het uitgangsvermogen beperken om te voorkomen dat de versterker oververhit raakt en de audiodynamiek behouden blijft.

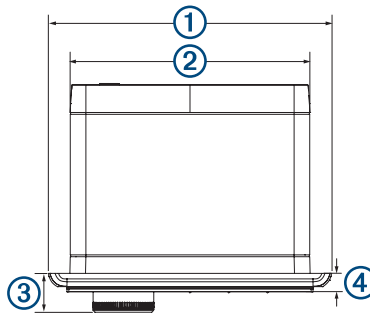
Tekeningen stereo-afmeting

Afmetingen zijkant



①	21 mm (0,83 in.)
②	102 mm (4,0 in.)
③	68 mm (2,68 in.)
④	49 mm (1,93 in.)

Afmetingen bovenkant



①	157 mm (6,18 in.)
②	130 mm (5,10 in.)
③	21 mm (0,83 in.)
④	10 mm (0,39 inch)

Software-updates

Ga naar support.garmin.com voor software-updates en informatie over uw toestel.

