

Instrukcja instalacji urządzenia Apollo™ MS-RA670

Ważne informacje dotyczące bezpieczeństwa

OSTRZEŻENIE

Nieprzestrzeganie tych ostrzeżeń może spowodować obrażenia ciała, uszkodzenie łodzi lub słabą wydajność urządzenia.

Należy zapoznać się z zamieszczonym w opakowaniu produktu przewodnikiem *Ważne informacje dotyczące bezpieczeństwa i produktu* zawierającym ostrzeżenia i wiele istotnych wskazówek.

Urządzenie należy zamontować zgodnie z niniejszymi instrukcjami.

Przed rozpoczęciem montażu należy odłączyć zasilanie jednostki pływającej.

Przed podłączeniem urządzenia do zasilania należy upewnić się, że zostało ono poprawnie podłączone do uziemienia zgodnie z niniejszymi instrukcjami.

PRZESTROGA

Podczas wiercenia, cięcia lub szlifowania należy zawsze nosić okulary ochronne, ochronniki słuchu i maskę przeciwpyłową, aby zapobiec obrażeniom ciała.

NOTYFIKACJA

Podczas wiercenia i wycinania należy zawsze sprawdzić, co znajduje się po drugiej stronie obrabianej powierzchni, aby uniknąć uszkodzenia łodzi.

Podczas wiercenia otworów montażowych nie należy używać zestawu stereo jako szablonu, ponieważ może to spowodować uszkodzenie szklanego wyświetlacza i unieważnienie gwarancji. Do prawidłowego wywiercenia otworów montażowych należy używać wyłącznie dołączonego szablonu.

Przed rozpoczęciem instalacji należy przeczytać wszystkie instrukcje dotyczące montażu. Jeśli podczas instalacji wystąpią problemy, skontaktuj się z działem pomocy technicznej firmy Fusion[®].

Zawartość pudełka

- Uszczelka montażowa
- Cztery samogwintujące śruby o średnicy 4,1 mm (8 g)
- Dwie osłony śrub
- Wiązka przewodów zasilających i przewodów głośnika
- Wiązki przewodów wejścia dodatkowego, wyjścia liniowego i wyjścia subwoofera
- Kabel podłączeniowy NMEA 2000[®] 2 m (6 stóp)
- Osłona przeciwpyłowa

Niezbędne narzędzia

- Wkrętak krzyżowy
- Wiertarka elektryczna
- Wiertło (wielkość zależy od materiału powierzchniowego i używanych śrub)
- Obrotowe narzędzie do cięcia lub wyrzynarka
- Środek uszczelniający na bazie silikonu do zastosowań morskich (opcjonalnie)



Uwagi dotyczące montażu

- Zestaw stereo musi być zainstalowany na płaskiej powierzchni, która umożliwi swobodny przepływ powietrza wokół tylnej części zestawu w celu odprowadzania ciepła.
- W przypadku instalacji zestawu stereo w miejscu, które może być narażone na działanie wody, należy go zamontować pod kątem maksymalnie 45 stopni od płaszczyzny poziomej.
- W przypadku montażu zestawu stereo w miejscu, które może być narażone na działanie wody, należy wyposażyć przewód w pętlę ociekową, która umożliwi skapywanie wody z przewodu i uniknięcie uszkodzenia zestawu stereo.
- Aby zamontować zestaw stereo na zewnątrz łodzi, należy zamontować go wysoko nad poziomem wody, w miejscu, w którym nie będzie narażony na zanurzenie lub uszkodzenia przez nabrzeże, pale lub inny sprzęt.
- Aby uniknąć zakłóceń kompasu magnetycznego, zestaw stereo należy zamontować w odległości co najmniej 20 cm (7,87 cala) od kompasu.

Montaż zestawu stereo

NOTYFIKACJA

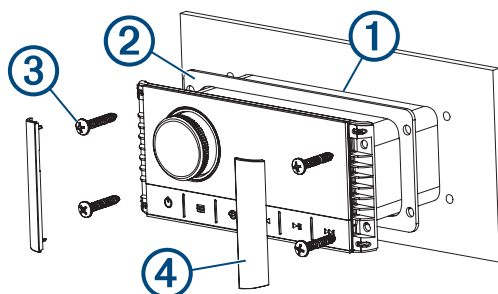
Podczas wiercenia otworów montażowych nie należy używać zestawu stereo jako szablonu, ponieważ może to spowodować uszkodzenie wyświetlacza i unieważnienie gwarancji. Do prawidłowego wywiercenia otworów montażowych należy używać wyłącznie dołączonego szablonu.

Należy zachować ostrożność podczas wycinania otworu w celu montażu zestawu stereo. Między obudową a otworami montażowymi istnieje niewielki odstęp, a wycięcie zbyt dużego otworu może spowodować problemy ze stabilnością zestawu stereo po jego zamontowaniu.

Nie wolno nakładać smaru na śruby podczas mocowania zestawu stereo do powierzchni montażowej. Smar lub inne środki smarne mogą spowodować uszkodzenie obudowy zestawu stereo.

Przed zamontowaniem zestawu stereo w nowym miejscu na powierzchni montażowej należy wybrać miejsce zgodnie z uwagami dotyczącymi montażu.

- 1 Zamocuj szablon na powierzchni montażowej.
- 2 Wywierć otwór w narożniku przerywanej linii szablonu.
- 3 Przetnij powierzchnię montażową ① wzdłuż linii przerywanej na szablonie.



- 4 Wyrównaj otwory montażowe zestawu stereo z otworami prowadzącymi na szablonie.
- 5 Korzystając z wiertła dostosowanego do typu powierzchni montażowej i śruby, wywierć otwory prowadzące.
- 6 Usuń szablon z powierzchni montażowej.
- 7 Wykonaj poniższe czynności:
 - W przypadku montażu zestawu stereo w suchym miejscu umieść dołączoną uszczelkę montażową ② z tyłu zestawu stereo.
 - W przypadku montażu zestawu stereo w miejscu narażonym na działanie wody nałóż środek uszczelniający na bazie silikonu do zastosowań morskich na powierzchnię montażową wokół wycięcia.

NOTYFIKACJA

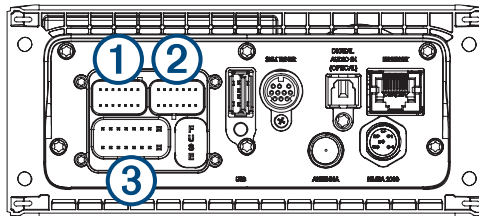
Nie wolno montować dołączonej uszczelki montażowej, jeśli na powierzchnię montażową nałożono środek uszczelniający. Użycie środka uszczelniającego i uszczelki montażowej może zmniejszyć stopień wodoszczelności.

- 8 Jeśli po zamontowaniu nie będzie dostępu do tylnej części zestawu stereo, należy najpierw wykonać niezbędne połączenia przewodów.
- 9 Przymocuj zestaw stereo do powierzchni montażowej przy użyciu dostarczonych śrub ③.
Śruby należy dokręcać ręcznie podczas mocowania zestawu stereo do powierzchni montażowej, aby uniknąć ich zbyt mocnego dokręcenia.
- 10 Dociśnij osłony śrub tak, aby zatrzasnęły się na swoim miejscu ④.

Uwagi dotyczące podłączenia

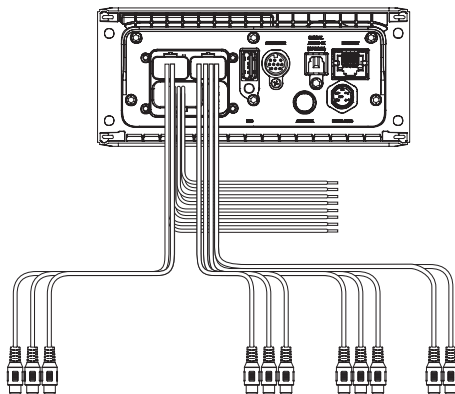
Aby zestaw stereo działał prawidłowo, należy podłączyć go do zasilania, głośników i źródeł sygnału wejściowego. Przed wykonaniem jakichkolwiek połączeń należy dokładnie zaplanować układ zestawu stereo, głośników, źródeł sygnału wejściowego, opcjonalnej sieci NMEA 2000 oraz opcjonalnych urządzeń lub sieci Fusion PartyBus™.

Identyfikacja złączy



Element	Opis
①	Łączy zestaw stereo z wiązką przewodów strefy 3.
②	Łączy zestaw stereo z wiązką przewodów wejścia dodatkowego 1 oraz wyjścia liniowego i wyjścia subwoofera dla stref 1 i 2.
③	Łączy zestaw stereo z wiązką przewodów zasilania i głośnika.
FUSE	Zawiera bezpiecznik 15 A dla urządzenia.
USB	Łączy zestaw stereo ze źródłem USB.
SXM TUNER	Łączy zestaw stereo z tunerem SiriusXM® Connect w celu odbioru stacji SiriusXM, jeśli są dostępne (do nabycia osobno). Łączy zestaw z modulem Fusion DAB w celu odbioru stacji DAB, jeśli są dostępne (do nabycia osobno).
DIGITAL AUDIO IN (OPTICAL)	Łączy zestaw stereo z optycznym cyfrowym źródłem dźwięku, takim jak telewizor lub odtwarzacz DVD.
ETHERNET	Łączy zestaw stereo z innym zestawem stereo Fusion PartyBus, strefą stereo lub siecią (<i>Obsługa sieci Fusion PartyBus, strona 13</i>).
ANTENNA	Łączy zestaw stereo z typową anteną AM/FM. W przypadku instalacji zestawu stereo na łodzi z metalowym kadłubem należy użyć anteny uziemionej. W przypadku instalacji zestawu stereo na łodzi z kadłubem niemetalowym należy użyć anteny nieuziemionej. Więcej informacji zawiera instrukcja instalacji dołączona do anteny.
NMEA 2000	Łączy zestaw stereo z siecią NMEA 2000 (<i>Schemat okablowania systemu NMEA 2000, strona 12</i>).

Identyfikacja przewodów i złączy w wiązce przewodów



Funkcja przewodu lub złącza RCA	Kolor niez izolowanego przewodu lub nazwa etykiety RCA	Uwagi
Uziemienie (-)	Czarny	Łączy z źródłem zasilania (<i>Podłączenie zasilania, strona 7</i>).
Zasilanie (+)	Żółty	Łączy z źródłem zasilania (<i>Podłączenie zasilania, strona 7</i>).
Zapłon	Czerwony	Łączy z źródłem zasilania (<i>Podłączenie zasilania, strona 7</i>).
Włączanie wzmacniacza	Niebieski	Umożliwia podłączenie do opcjonalnych zewnętrznych wzmacniaczy, co pozwala na ich włączanie w momencie włączania zestawu stereo. Aby ten przewód sygnałowy działał poprawnie, podłączony wzmacniacz musi wykorzystywać to samo uziemienie (-) co zestaw stereo.
Wyciszenie telefonu	Brązowy	Uaktywnia się po podłączeniu do uziemienia. Na przykład po podłączeniu tego przewodu do zgodnego zestawu głośnomówiącego dźwięk jest wyciszony lub wejście przełącza się w tryb AUX, gdy zostanie odebranie połączenie, a zestaw głośnomówiący zapewnia uziemienie tego przewodu. Funkcję tę można włączyć w menu ustawień.
Przyciemnianie	Pomarańczowy	
Strefa głośnika 1, lewa (+)	Biały	
Strefa głośnika 1, lewa (-)	Biały/czarny	
Strefa głośnika 1, prawa (+)	Szare	
Strefa głośnika 1, prawa (-)	Szary/czarny	
Strefa głośnika 2, lewa (+)	Zielony	
Strefa głośnika 2, lewa (-)	Zielony/czarny	
Strefa głośnika 2, prawa (+)	Fioletowy	

Funkcja przewodu lub złącza RCA	Kolor niezolowanego przewodu lub nazwa etykiety RCA	Uwagi
Strefa głośnika 2, prawa (-)	Fioletowy/czarny	
Wyjście liniowe strefy 1 (lewe) Wyjście liniowe strefy 1 (prawe) Wyjście subwoofera strefy 1	ZONE 1 ZONE 1 SUB OUT	Zapewnia wyjście do zewnętrznego wzmacniacza i jest powiązane z regulacją głośności dla strefy 1. Każdy przewód subwoofera zapewnia pojedyncze wyjście mono do zasilanego subwoofera lub wzmacniacza subwoofera.
Wyjście liniowe strefy 2 (lewe) Wyjście liniowe strefy 2 (prawe) Wyjście subwoofera strefy 2	ZONE 2 ZONE 2 SUB OUT	Zapewnia wyjście do zewnętrznego wzmacniacza i jest powiązane z regulacją głośności dla strefy 2. Każdy przewód subwoofera zapewnia pojedyncze wyjście mono do zasilanego subwoofera lub wzmacniacza subwoofera.
Wejście dodatkowe z lewej strony Wejście dodatkowe z prawej strony	AUX IN	Zapewnia wejście liniowe stereo RCA dla źródeł dźwięku, takich jak odtwarzacz CD lub MP3.
Wyjście liniowe strefy 3 (lewe) Wyjście liniowe strefy 3 (prawe) Wyjście subwoofera strefy 3	ZONE 3	Zapewnia wyjście do zewnętrznego wzmacniacza i jest powiązane z regulacją głośności dla strefy 3. Każdy przewód subwoofera zapewnia pojedyncze wyjście mono do zasilanego subwoofera lub wzmacniacza subwoofera.

Podłączenie zasilania

W przypadku włączania zasilania zestawu stereo należy podłączyć żółty, czerwony oraz czarny przewód do źródła zasilania. Żółte oraz czerwone przewody pełnią różne funkcje. Metodę podłączenia do zasilania należy dostosować do sposobu używania zestawu stereo na łodzi.

Żółty przewód

- Ten przewód łączy zestawu stereo ze źródłem zasilania.
- Przewód ten powinien być podłączony z użyciem automatycznego wyłącznika 15 A, jeżeli jest on dostępny.

NOTYFIKACJA

Jeżeli wyłącznik automatyczny 15 A nie jest dostępny, należy podłączyć ten przewód do źródła zasilania, używając bezpiecznika 15 A (do nabycia osobno).

- Ten przewód każdorazowo zasila zestaw stereo i będzie zużywać energię z akumulatora nawet wtedy, gdy zestaw stereo nie jest używany. Jeżeli wyłącznik automatyczny 15 A nie jest dostępny na łodzi lub gdy nie jest możliwe użycie wyłącznika w celu odłączenia zasilania zestawu stereo przy przechowywaniu jednostki, należy zamontować na tym przewodzie wyłącznik ręczny.
- Jeśli konieczne będzie przedłużenie tego przewodu, należy użyć przewodu 14 AWG (2,08 mm²). W przypadku przedłużeń dłuższych niż o ponad 1 m, należy użyć przewodu 12 AWG (3,31 mm²).

Czerwony przewód

- Ten przewód może być połączony z tym samym źródłem zasilania co żółty przewód za pomocą włącznika zapłonu lub wyłącznika ręcznego. Umożliwia to automatyczne włączanie i wyłączanie odbiornika w momencie uruchamiania lub wyłączenia zasilania na łodzi lub w przypadku aktywacji wyłącznika.
- Używanie tego przewodu do włączania i wyłączania zestawu stereo działa tak samo, jak używanie przycisku zasilania zestawu stereo w tym samym celu. W przypadku włączania i wyłączania za pomocą przycisku zasilania na zestawie stereo, używania plotera nawigacyjnego lub pilota, podłączenie tego przewodu do wyłącznika nie jest konieczne. Aby włączyć zestaw stereo, ten przewód musi być podłączony.
- W przypadku używania tego wyłącznika lub przycisku zasilania do wyłączenia zestawu stereo, urządzenie przechodzi w stan gotowości, dzięki czemu włączy się szybciej niż w przypadku odłączenia zasilania z użyciem żółtego przewodu. W stanie gotowości zestaw stereo zużywa do 200 mA. Należy wówczas odłączyć zasilanie zestawu stereo za pomocą wyłącznika automatycznego umieszczonego na żółtym przewodzie lub za pomocą wyłącznika ręcznego, aby uniknąć rozładowania akumulatora, gdy łódź nie jest używana.

NOTYFIKACJA

Niezależnie od tego, czy podłączono przewód do włącznika zapłonu czy wyłącznika ręcznego, należy podłączyć go do źródła zasilania z użyciem bezpiecznika 1 A (do nabycia osobno).

- Jeśli konieczne będzie przedłużenie tego przewodu, należy użyć przewodu 22 AWG (0,33 mm²).

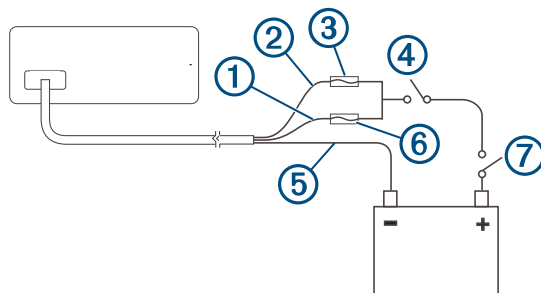
Czarny przewód

- Jest to przewód uziemiający i należy podłączyć go do zacisku ujemnego źródła zasilania lub do masy ogólnej.
- Jeśli konieczne będzie przedłużenie tego przewodu, należy użyć przewodu 14 AWG (2,08 mm²). W przypadku przedłużeń dłuższych niż o ponad 1 m, należy użyć przewodu 12 AWG (3,31 mm²).

Podłączanie zasilania bez użycia włącznika zapłonu

Ta metoda jest zazwyczaj stosowana w przypadku większych jednostek z zestawami stereo połączonymi z wieloma sieciami oraz innymi urządzeniami morskimi. W przypadku tego typu instalacji mniej istotny jest krótszy czas uruchamiania, a bardziej efektywne jest użycie wyłącznika lub dedykowanego przycisku na panelu sterowniczym celem wyłączenia odbiornika bez niespodziewanego spadku poziomu naładowania.

1 Przed zaplanowaniem połączenia przewodów należy zapoznać się ze schematem.



Element	Opis	Uwagi
①	Żółty przewód	Przed podłączeniem obu przewodów do ręcznego lub automatycznego wyłącznika należy połączyć ten przewód z przewodem czerwonym.
②	Czerwony przewód	Należy połączyć ten przewód z przewodem żółtym w taki sposób, aby nie działał jak fizyczny przełącznik stanu gotowości.
③	Bezpiecznik 1 A (do nabycia osobno)	Przed podłączeniem czerwonego przewodu do przewodu żółtego, należy umieścić bezpiecznik na czerwonym przewodzie.
④	Wyłącznik ręczny (opcjonalny)	Ten wyłącznik jest potrzebny jedynie w przypadku braku automatycznego wyłącznika lub gdy używanie go do wyłączania zasilania zestawu stereo jest wygodniejsze.
⑤	Czarny przewód	Uziemienie (-)
⑥	Bezpiecznik 15 A (do nabycia osobno)	Ten bezpiecznik jest wymagany w przypadku braku możliwości podłączenia do zasilania z użyciem automatycznego wyłącznika z prądem o natężeniu 15 A ⑦.
⑦	Automatyczny wyłącznik 15 A	W przypadku braku automatycznego wyłącznika, należy podłączyć bezpiecznik 15 A ⑥ do żółtego przewodu.

2 Należy koniecznie poprowadzić wszystkie przewody do wiązki przewodów zestawu stereo, wyłącznika automatycznego lub wyłącznika i źródła zasilania.

Nie należy podłączać wiązki przewodów do systemu stereo do momentu podłączenia wszystkich niez izolowanych przewodów.

3 Należy zamontować wszystkie potrzebne bezpieczniki na czerwonym i żółtym przewodzie.

4 Podłącz wiązkę przewodów do systemu stereo.

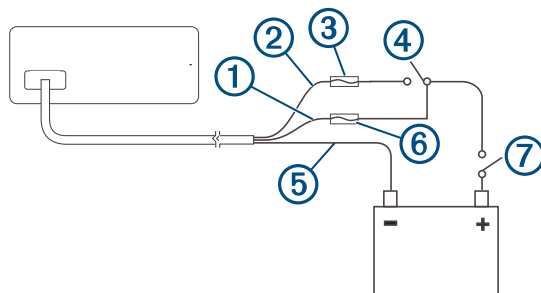
W przypadku gdy automatyczny lub ręczny wyłącznik jest zamknięty, zestaw stereo pozostaje włączony. Istnieje możliwość użycia przycisku zasilania umieszczonego na zestawie stereo, podłączonym ploterze nawigacyjnym lub pilocie celem wprowadzenia zestawu stereo w stan czuwania o niskim poborze mocy.

UWAGA: Aby uniknąć rozładowania baterii, w przypadku nieużywania statku należy wyłączyć zasilanie zestawu stereo za pomocą wyłącznika automatycznego lub ręcznego.

Podłączanie zasilania z użyciem włącznika zapłonu

Ten sposób jest najczęściej wykorzystywany na łodziach motorowych typu ski lub wake oraz na podobnych sportowych lub rekreacyjnych pojazdach wodnych, gdzie silniki są często włączane i wyłączane. W przypadku tego typu instalacji, pożądane jest szybkie przechodzenie w stan gotowości i szybsze uruchamianie, aby jak najszybciej móc zatrzymać i ponownie włączyć muzykę po ponownym uruchomieniu silników. W stanie gotowości zestaw stereo zużywa 200 mA energii, dlatego należy podłączyć przewody zasilania z użyciem wyłącznika automatycznego lub ręcznego przełącznika, aby uniknąć zużywania energii akumulatora, gdy łódź nie jest używana.

1 Przed zaplanowaniem połączenia przewodów należy zapoznać się ze schematem.



Element	Opis	Uwagi
①	Żółty przewód	Należy podłączyć przewód do tego samego źródła zasilania, co wyłącznik ACC lub włącznik zapłonu.
②	Czerwony przewód	Przed podłączeniem go do tego samego źródła zasilania, co żółty przewód, należy podłączyć go do wyłącznika ACC lub włącznika zapłonu.
③	Bezpiecznik 1 A (do nabycia osobno)	Należy umieścić bezpiecznik na czerwonym przewodzie przed podłączeniem go do wyłącznika ACC lub włącznika zapłonu.
④	Wyłącznik ACC lub włącznik zapłonu	Podłączenie czerwonego przewodu do tego wyłącznika umożliwi przejście zestawu stereo w stan gotowości o niskim poborze energii przy wyłączonych silnikach, co umożliwi jego szybsze uruchomienie po ponownym włączeniu silników.
⑤	Czarny przewód	Uziemienie (-)
⑥	Bezpiecznik 15 A (do nabycia osobno)	Ten bezpiecznik jest wymagany w przypadku braku możliwości podłączenia do zasilania z użyciem automatycznego wyłącznika z prądem o natężeniu 15 A ⑦.
⑦	Wyłącznik automatyczny 15 A lub wyłącznik ręczny	Jeżeli wyłącznik automatyczny nie jest dostępny, należy podłączyć bezpiecznik 15 A ⑥ na żółtym przewodzie. Aby wyłączyć zasilanie zestawu stereo, gdy łódź nie jest używana, należy również podłączyć żółty przewód do źródła zasilania z użyciem wyłącznika ręcznego.

2 Poprowadź wszystkie przewody do wiązki przewodów zestawu stereo, włącznika zapłonu, wyłącznika ACC, wyłącznika automatycznego i źródła zasilania.

Nie należy podłączać wiązki przewodów do systemu stereo do momentu podłączenia wszystkich niez izolowanych przewodów.

3 Należy zamontować wszystkie potrzebne bezpieczniki na czerwonym i żółtym przewodzie.

4 Podłącz wiązkę przewodów do systemu stereo.

W przypadku uruchomienia włącznika zapłonu, zestaw stereo włącza się wraz z innymi urządzeniami elektronicznymi. W przypadku wyłączenia włącznika zapłonu, zestaw stereo przechodzi w stan gotowości o małym zużyciu energii.

UWAGA: W przypadku nieużywania łodzi przez dłuższy czas, należy odłączyć źródło zasilania od zestawu stereo za pomocą włącznika automatycznego lub ręcznego na żółtym przewodzie, aby uniknąć zużycia energii akumulatora.

Strefy głośników

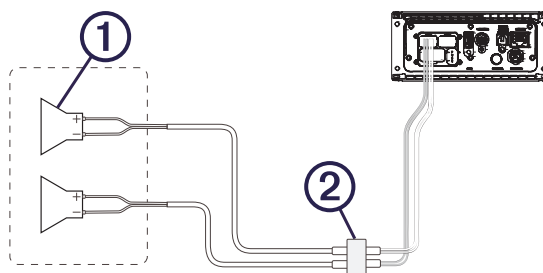
Głośniki w jednym obszarze można grupować w strefy. Umożliwia to indywidualną regulację poziomu dźwięku stref. Na przykład można ustawić cichszy dźwięk w kabinie i głośniejszy na pokładzie.

Do każdego kanału w każdej strefie można podłączyć równolegle do dwóch par głośników. Jedna strefa może obsługiwać maksymalnie cztery głośniki za pomocą wbudowanego wzmacniacza.

Strefy 1 i 2 są zasilane przez wbudowany wzmacniacz. Strefa 3 jest dostępna tylko jako wyjście liniowe. Aby użyć wyjścia liniowego RCA i wyjścia subwoofera RCA dla strefy 3, należy podłączyć wzmacniacz zewnętrzny.

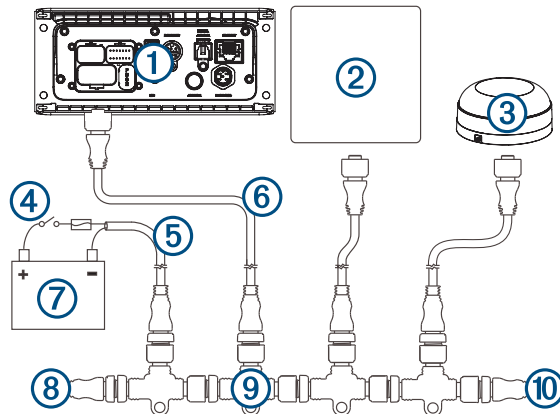
Można ustawić balans, limit głośności, barwę dźwięku, poziom głośności, głośność subwoofera, częstotliwość subwoofera oraz nazwę dla każdej strefy, a także skonfigurować inne ustawienia strefy.

Przykład okablowania systemu jednostrefowego



①	Głośniki
②	Wodoszczelne złącze

Schemat okablowania systemu NMEA 2000




①	Stereo
②	Obsługiwany ploter nawigacyjny, urządzenie wielofunkcyjne lub zgodny pilot zdalnego sterowania Fusion NMEA 2000
③	NMEA 2000 Antena GPS, czujnik prędkości lub urządzenie do pomiaru wiatru W przypadku, gdy zestaw stereo jest połączony z tą samą NMEA 2000 siecią co zgodny silnik, antena GPS, ploter nawigacyjny z wbudowaną anteną GPS, urządzenie do pomiaru wiatru lub czujnik prędkości wody, może być on ustawiony tak, aby automatycznie dostosowywał głośność do obrotów silnika, prędkości, siły wiatru lub prędkości płynięcia. Więcej informacji można znaleźć w podręczniku użytkownika zestawu stereo.
④	Przełącznik wbudowany w przewód
⑤	Przewód zasilający NMEA 2000
⑥	Przewód zanurzeniowy do 6 m długości (20 stóp) NMEA 2000
⑦	Zasilacz prądu stałego od 9 do 16 V
⑧	Terminator lub kabel szkieletowy NMEA 2000
⑨	Trójnik NMEA 2000
⑩	Terminator lub kabel szkieletowy NMEA 2000

Konfigurowanie opcjonalnego pilota przewodowego NRX

NOTYFIKACJA

Zestaw stereo jest domyślnie skonfigurowany do pracy w sieci NMEA 2000, a opcja Zasilanie NRX powinna być włączona tylko wtedy, gdy opcjonalny przewodowy pilot NRX jest podłączony bezpośrednio do zestawu stereo. Włączenie tej opcji, gdy zestaw stereo jest podłączony do sieci NMEA 2000, może spowodować uszkodzenie innych urządzeń w sieci NMEA 2000.

W przypadku podłączenia opcjonalnego przewodowego pilota NRX bezpośrednio do zestawu stereo, a nie przez sieć NMEA 2000, wymagana jest dodatkowa konfiguracja.

- 1 Wybierz kolejno  > **Ustawienia** > **Opcje zasilania**.
- 2 Wybierz opcję:
 - Jeśli do sieci NMEA 2000 został podłączony zarówno stereofoniczny, jak i opcjonalny pilot przewodowy, upewnij się, że opcja **Zasilanie NRX** nie jest zaznaczona. Umożliwia to opcjonalnemu pilotowi korzystanie z zasilania z sieci NMEA 2000.
 - Jeśli opcjonalny pilot przewodowy został podłączony bezpośrednio do zestawu stereo przez złącze NMEA 2000, wybierz opcję **Zasilanie NRX**. Dzięki temu zestaw stereo może zasilać opcjonalnego pilota zdalnego sterowania.

Obsługa sieci Fusion PartyBus

Funkcja sieciowa Fusion PartyBus umożliwia połączenie wielu zgodnych zestawów stereo w sieci przy użyciu połączenia przewodowych lub bezprzewodowych połączeń.

Zgodny zestaw stereo, taki jak zestaw stereo Apollo RA670, można grupować z innymi zgodnymi zestawami stereo podłączonymi do sieci. Zgrupowane urządzenia mogą współdzielić dostępne źródła i sterować odtwarzaniem multimediów na wszystkich zestawach stereo wchodzących w skład grupy, co pozwala na uzyskanie zsynchronizowanego odtwarzania dźwięku w obrębie jednostki pływającej. Istnieje możliwość szybkiego tworzenia, edytowania i rozwiązywania grup wedle potrzeby z poziomu każdego zgodnego zestawu stereo lub pilota zdalnego sterowania podłączonego do sieci.

UWAGA: Strefowy zestaw stereo, taki jak Apollo SRX400, ma możliwość tworzenia lub dołączania do grupy w celu sterowania i odtwarzania ze źródeł z innych zestawów stereo, jednak nie może udostępniać grupie swoich źródeł.

Dodatkowe uwagi dotyczące współdzielenia źródeł można znaleźć w podręczniku użytkownika.

Istnieje możliwość korzystania ze zgodnych zestawów stereo lub pilotów zdalnego sterowania, niezależnie od tego czy tworzą grupę. Dzięki temu można regulować głośność dostępnych stref głośników dla każdego zestawu stereo podłączonego do sieci.

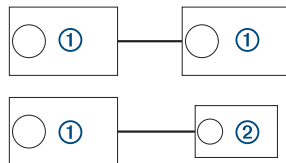
Uwagi dotyczące sieci przewodowych

Podczas planowania instalacji sieci należy uwzględnić następujące kwestie dotyczące wszystkich połączeń przewodowych.

- Urządzenia należy podłączać za pomocą standardowych przewodów sieciowych Cat5e lub Cat6 ze złączami RJ45.
- Do bezpośredniego podłączenia dwóch zgodnych urządzeń można użyć jednego przewodu sieciowego.
- W przypadku podłączenia do sieci więcej niż dwóch zgodnych zestawów stereo konieczne jest użycie przełączników sieci przewodowej oraz routerów sieci przewodowej lub bezprzewodowej.
- Jeśli w sieci instalowany jest router, należy go skonfigurować jako domyślny serwer DHCP. Więcej informacji można znaleźć w instrukcji routera.
- Jeśli router nie jest instalowany i w sieci nie istnieją żadne serwery DHCP, należy skonfigurować jedno urządzenie stereo Fusion PartyBus jako serwer DHCP.

Przykład sieci przewodowej dla połączeń bezpośrednich

Do bezpośredniego połączenia dwóch urządzeń ze sobą nie są wymagane żadne zmiany w ustawieniach sieci, ale chcąc uzyskać najlepsze rezultaty, należy skonfigurować jedno z urządzeń jako serwer DHCP.

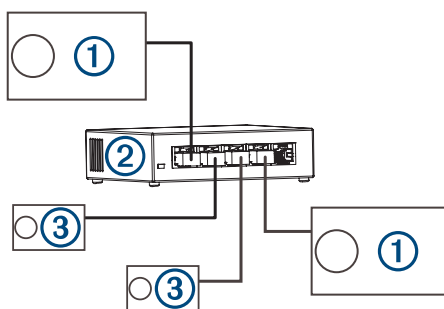


- | | |
|---|--|
| ① | Zestaw stereo Fusion PartyBus |
| ② | Strefowy zestaw stereo Fusion PartyBus lub sterowanie zdalne |

Przykład sieci przewodowej z przełącznikiem lub routerem

Aby podłączyć więcej niż dwa urządzenia, należy użyć przełączników sieci przewodowej, routera sieci przewodowej lub obu tych urządzeń.

Jeśli nie zainstalowano routera i w sieci nie znajdują się inne serwery DHCP, należy skonfigurować jedno urządzenie stereo Fusion PartyBus jako serwer DHCP. Jeśli router jest instalowany w sieci, być może trzeba będzie skonfigurować go jako serwer DHCP. Więcej informacji można znaleźć w instrukcji routera.



- | | |
|---|--|
| ① | Zestaw stereo Fusion PartyBus |
| ② | Przełącznik sieci przewodowej lub router sieci przewodowej |
| ③ | Strefowy zestaw stereo Fusion PartyBus lub sterowanie zdalne |

Tworzenie sieci


Podczas tworzenia sieci dla urządzeń Fusion PartyBus należy mieć podstawową wiedzę na temat sieci.

Niniejsze instrukcje zawierają podstawowe informacje na temat tworzenia i konfigurowania sieci, które powinny mieć zastosowanie w większości sytuacji. W razie konieczności wykonania zaawansowanych zadań sieciowych, takich jak przypisywanie statycznych adresów IP do urządzeń w sieci lub konfigurowanie zaawansowanych ustawień podłączonego routera, konieczne może być skontaktowanie się ze specjalistą ds. sieci.

- 1 Określ miejsce instalacji urządzeń Fusion PartyBus, które chcesz podłączyć do sieci.
UWAGA: Połączenia przewodowe są bardziej niezawodne niż połączenia bezprzewodowe. Planując sieć, w miarę możliwości należy korzystać z przewodów sieciowych zamiast z połączeń bezprzewodowych.
- 2 Określ miejsce instalacji wszystkich wymaganych routerów lub przełączników sieciowych.
- 3 Poprowadź przewód sieciowy Cat5e lub Cat6 do miejsc instalacji zestawów stereo, przełączników i routera.
- 4 Podłącz przewody sieciowe do zestawów stereo, przełączników i routera.

NOTYFIKACJA

Na tym etapie jeszcze nie wolno ostatecznie instalować zestawów stereo. Przed instalacją zestawów stereo należy przetestować sieć.

- 5 Włącz wszystkie urządzenia podłączone do sieci, w tym urządzenia bezprzewodowe.
- 6 Jeśli korzystasz z routera sieciowego (przewodowego lub bezprzewodowego), w razie potrzeby skorzystaj z dokumentacji dostarczonej z routerem, aby skonfigurować router jako serwer DHCP.
Wszystkie zestawy stereo powinny korzystać z konfiguracji domyślnej (Klient DHCP).
- 7 Przetestuj sieć, wybierając kolejno  > **Grupy**, aby wyświetlić listę podłączonych urządzeń w sieci, a następnie wybierz opcję:
 - Jeśli jakiegokolwiek urządzenia nie są dostępne w sieci, rozwiąż problemy z siecią.
 - Jeśli w sieci są dostępne wszystkie urządzenia, w razie potrzeby przeprowadź instalację każdego zestawu stereo.

Rozwiązywanie problemów z siecią

Jeśli nie widzisz urządzeń Fusion PartyBus w sieci lub nie możesz się z nimi połączyć, sprawdź następujące elementy:

- Upewnij się, że tylko jedno urządzenie, zestaw stereo lub router, jest skonfigurowane jako serwer DHCP.
- Upewnij się, że wszystkie urządzenia Fusion PartyBus, przełączniki sieciowe, routery i punkty dostępowe sieci bezprzewodowej są podłączone do sieci i włączone.
- Upewnij się, że urządzenia bezprzewodowe Fusion PartyBus są podłączone do routera bezprzewodowego lub punktu dostępowego sieci bezprzewodowej.
UWAGA: Połączenia przewodowe są bardziej niezawodne niż połączenia bezprzewodowe. Jeśli to możliwe, należy podłączyć urządzenia do sieci za pomocą przewodu sieci Ethernet.
- W przypadku wielu pobliskich punktów dostępowych sieci bezprzewodowej mogą wystąpić zakłócenia komunikacji bezprzewodowej. Zmień kanał w routerze lub punkcie dostępowym sieci bezprzewodowej, aby sprawdzić i usunąć zakłócenia.
- Podłączenie urządzenia Bluetooth® do zestawu stereo skonfigurowanego jako punkt dostępowy sieci bezprzewodowej lub jako klient może zmniejszyć wydajność połączenia bezprzewodowego. Odłącz urządzenia Bluetooth w celu sprawdzenia i usunięcia zakłóceń.
- Jeśli skonfigurowano statyczne adresy IP, należy sprawdzić, czy każde urządzenie ma niepowtarzalny adres IP, czy pierwsze trzy zestawy numerów w adresach IP są zgodne i czy maski podsieci w każdym urządzeniu są identyczne.
- Jeśli w konfiguracji zostały wprowadzone zmiany, które mogą powodować problemy z siecią, należy przywrócić wszystkie ustawienia sieci do domyślnych wartości fabrycznych.

Informacje na temat zestawu stereo

Dane techniczne

Waga	750 g (26,5 uncji)
Klasa wodoszczelności	IEC 60529 IPX6 i IPX7 (tylko przód urządzenia stereo, jeśli jest prawidłowo zainstalowany) ¹
Zakres temperatury roboczej	Od 0°C do 50°C (od 32°F do 122°F)
Zakres temperatury przechowywania	Od -20°C do 70°C (od -4°F do 158°F)
Napięcie wejściowe	Od 10,8 do 16 V DC
Prąd (maks.)	15 A
Prąd (wyciszony)	Poniżej 700 mA
Prąd (wyłączony)	Poniżej 200 mA
Bezpiecznik	15 A, miniaturowy, płaski
Liczba LEN dla NMEA 2000 przy 9 V DC	1 (50 mA)
Zasięg bezprzewodowy Bluetooth	Do 10 m (30 stóp)
Zasięg bezprzewodowy ANT [®]	Do 3 m (10 stóp)
Częstotliwości/protokoły bezprzewodowe	Bluetooth 2,4 GHz przy od 13,29 dBm (nominalnie) ANT 2,4 GHz przy od 6,92 dBm (nominalnie)
Bezpieczny dystans dla kompasu	20 cm (7,87 cala)

Wbudowany wzmacniacz klasy D

Moc wyjściowa dźwięku na kanał	Maks. 4 × 70 W 2 omy
Szczytowa moc wyjściowa	Maks. 280 W
Moc wyjściowa na kanał	4 × 43 W RMS przy napięciu wejściowym prądu stałego 14,4 V, 2 omy, całkowite zniekształcenia harmoniczne 10% ² 4 × 26 W RMS przy napięciu wejściowym prądu stałego 14,4 V, 4 omy, całkowite zniekształcenia harmoniczne 10% ²
Poziom wyjścia liniowego (maks.)	5,5 V (międzyszczytowe)
Poziom wejścia AUX (typowy)	1 V RMS

Częstotliwości tunera

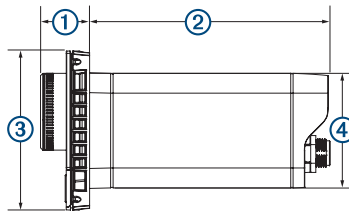
Tuner	Europa i Australazja	USA	Japonia
Zakres częstotliwości radiowych FM	87,5 do 108 MHz	87,5 do 107,9 MHz	76 do 95 MHz
Krok zmiany częstotliwości FM	50 kHz	200 kHz	50 kHz
Zakres częstotliwości radiowych AM	522 do 1620 kHz	530 do 1710 kHz	522 do 1620 kHz
Krok zmiany częstotliwości AM	9 kHz	10 kHz	9 kHz

¹ Odporność na przypadkowe zanurzenie w wodzie na głębokość do 1 metra, na czas do 30 minut oraz ochrona przed silnymi strumieniami wody. Więcej informacji można znaleźć na stronie www.garmin.com/waterrating.

² Zestaw stereo może ograniczać moc wyjściową w celu zapobiegania przegrzewaniu się wzmacniacza oraz w celu zapewnienia dynamiki dźwięku.

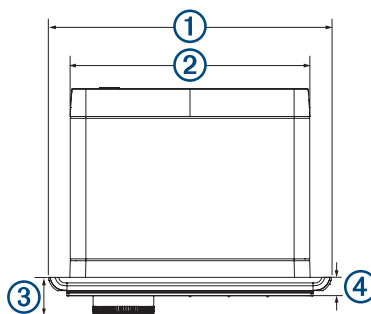
Rysunki z wymiarami zestawu stereo

Wymiary boczne



①	21 mm (0,83 cala)
②	102 mm (4,0 cala)
③	68 mm (2,68 cala)
④	49 mm (1,93 cala)

Wymiary — rzut z góry



①	157 mm (6,18 cala)
②	130 mm (5,10 cala)
③	21 mm (0,83 cala)
④	10 mm (0,39 cala)

Aktualizacje oprogramowania

Odwiedź stronę support.garmin.com, aby być na bieżąco z aktualizacjami oprogramowania oraz uzyskać dostęp do wszystkich informacji na temat urządzenia.

