

Instruções de instalação do Apollo™ MS-RA670

Informações importantes sobre segurança

⚠ ATENÇÃO

Caso os avisos e precauções não sejam seguidos, poderão ocorrer lesões corporais, danos à embarcação ou desempenho inadequado do produto.

Consulte o guia *Informações importantes sobre segurança e sobre o produto* na caixa do produto para obter mais detalhes sobre avisos e outras informações importantes.

Este dispositivo deve ser instalado de acordo com estas instruções.

Desconecte a fonte de alimentação da embarcação antes de instalar o produto.

Antes de fornecer energia ao produto, verifique se ele foi aterrado corretamente de acordo com estas instruções.

⚠ CUIDADO

Para evitar possíveis lesões corporais, sempre use óculos de segurança, protetores auriculares e uma máscara contra poeira ao perfurar, cortar ou lixar.

AVISO

Ao fazer perfurações ou cortes, sempre verifique o que está no lado oposto da superfície para evitar danificar a embarcação.

Não use o sistema estéreo como modelo ao perfurar os furos de montagem, pois isso pode danificar o vidro e anular a garantia. Use apenas o modelo incluído para perfurar os orifícios de montagem corretamente.

Leia todas as instruções antes de iniciar a instalação. Se enfrentar dificuldades durante a instalação, entre em contato com o Suporte ao Produto Fusion[®].

Conteúdo da caixa

- Gaxeta de montagem
- Quatro parafusos autoblocantes de calibre 8 (4,2 mm)
- Duas tampas dos parafusos
- Chicote de fiação de energia e dos alto-falantes
- Chicote de fiação de entrada auxiliar, saída de linha e subwoofer
- 2 m (6 pés) NMEA 2000[®] cabo de interconexão
- Proteção contra pó

Ferramentas necessárias

- Chave Phillips
- Furadeira elétrica
- Broca (o tamanho varia de acordo com o material da superfície e os parafusos usados)
- Ferramenta de corte giratória ou serra
- Selante marinho com base de silicone (opcional)



Considerações sobre montagem

- O sistema estéreo deve ser instalado em um local plano, que possibilite o fluxo de ar na parte traseira do sistema para permitir a ventilação.
- Se você estiver instalando o sistema estéreo em um local que possa ser exposto à água, monte-o a 45 graus do plano horizontal.
- Se você estiver instalando o sistema estéreo em um local que possa ser exposto à água, adicione uma alça de gotejamento ao cabo para permitir que a água escorra do cabo e não danifique o sistema estéreo.
- Se precisar montar o sistema estéreo na parte externa de um barco, monte-o em um local bem acima do nível da água, onde não fique submerso nem seja danificado por docas, estacas ou outros equipamentos.
- Para evitar interferência com uma bússola magnética, o sistema estéreo deve ser instalado com, no mínimo, 20 cm (7,87 pol.) de distância da bússola.

Instalação do sistema estéreo

AVISO

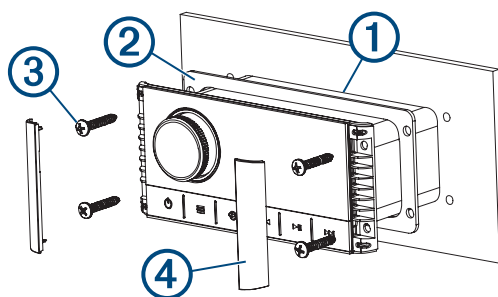
Não use o sistema estéreo como gabarito para fazer os furos de montagem, isso pode danificar a tela e anular a garantia. Use apenas o modelo incluído para perfurar os orifícios de montagem corretamente.

Tenha cuidado ao alargar o furo para montar o sistema estéreo. Há apenas um pequeno espaço entre a caixa e os furos de montagem, e alargar demais o furo poderá comprometer a estabilidade do sistema estéreo depois de montado.

Não aplique graxa ou lubrificante nos parafusos ao apertar o sistema estéreo na superfície de montagem. Graxa ou outros lubrificantes podem causar danos no alojamento do sistema estéreo.

Antes de montar o sistema estéreo em um novo local na superfície de montagem, é preciso selecionar um local de acordo com as considerações sobre a montagem.

- 1 Prenda o modelo à superfície de montagem.
- 2 Faça um furo no canto da linha tracejada do modelo.
- 3 Corte a superfície de montagem ① ao longo da parte interna da linha pontilhada indicada no modelo.



- 4 Certifique-se de que os orifícios de montagem do estéreo estão alinhados com os orifícios-piloto no modelo.
- 5 Com uma broca de tamanho apropriado para a superfície de montagem e tipo de parafuso, faça os furos piloto.
- 6 Remova o modelo da superfície de montagem.
- 7 Execute uma ação:
 - Se você estiver instalando o sistema estéreo em um local seco, coloque a gaxeta de montagem incluída ② na parte de trás do sistema.
 - Se você estiver instalando o sistema estéreo em um local exposto à água, aplique selante marinho com base de silicone na superfície de montagem em volta do corte.

AVISO

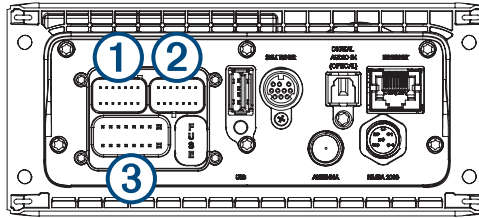
Não instale a gaxeta de montagem incluída se você aplicou selante à superfície de montagem. Utilizar o selante e a gaxeta de montagem pode reduzir a resistência à água.

- 8 Se você não terá acesso à parte traseira do sistema estéreo após a instalação, faça as conexões de fiação necessárias.
- 9 Fixe o sistema estéreo na superfície de montagem usando os parafusos incluídos ③.
Você deve apertar os parafusos manualmente ao fixar o sistema estéreo à superfície de montagem para evitar apertá-los demais.
- 10 Encaixe as tampas dos parafusos no lugar ④.

Considerações sobre conexão

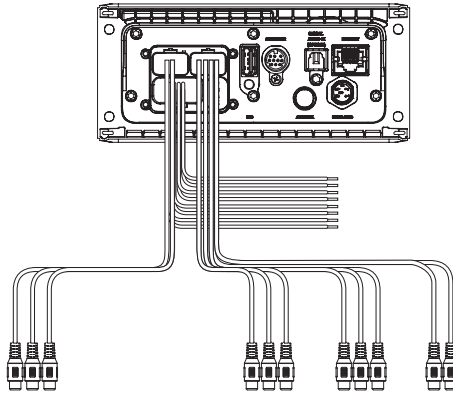
Para que o sistema estéreo funcione corretamente, você deve conectá-lo à energia, aos alto-falantes e às fontes de entrada. Planeje cuidadosamente o layout do sistema estéreo, dos alto-falantes, das fontes de entrada, da rede NMEA 2000 opcional e dispositivos Fusion PartyBus™ opcionais antes de fazer quaisquer conexões.

Identificação da porta



Item	Descrição
①	Conecta o sistema estéreo ao chicote de fiação da zona 3.
②	Conecta o sistema estéreo ao chicote de fiação para a entrada auxiliar 1, e para as saídas de linha e subwoofer para as zonas 1 e 2.
③	Conecta o sistema estéreo ao chicote de fiação de energia e alto-falante.
FUSE	Contém o fusível de 15 A para o dispositivo.
USB	Conecta o sistema estéreo a uma fonte USB.
SXM TUNER	Conecta o sistema estéreo a um Connect Tuner SiriusXM® para receber estações SiriusXM quando disponível (não incluído). Conecta a um módulo DAB Fusion para receber estações DAB quando disponível (não incluído).
DIGITAL AUDIO IN (OPTICAL)	Conecta o sistema estéreo a uma fonte de áudio digital óptica, como TV ou reproduzidor de DVD.
ETHERNET	Conecta o sistema estéreo a outro sistema estéreo Fusion PartyBus, sistema estéreo de zona ou rede (<i>Rede Fusion PartyBus, página 13</i>).
ANTENNA	Conecta o sistema estéreo a uma antena AM/FM típica. Se você estiver instalando o sistema estéreo em um barco com casco de metal, é necessário usar uma antena dependente de aterramento. Se você estiver instalando o sistema estéreo em um barco com casco que não seja de metal, é necessário usar uma antena independente de aterramento. Consulte as instruções de instalação fornecidas com a antena para obter mais informações.
NMEA 2000	Conecta o sistema estéreo a uma rede NMEA 2000 (<i>Diagrama da fiação do sistema NMEA 2000, página 12</i>).

Identificação do conector e do fio do chicote de fiação



Função do conector com fio ou RCA	Cor do fio desencapado ou nome da etiqueta RCA	Notas
Aterramento (-)	Preto	Conecta-se à fonte de alimentação (Conexão de energia, página 7).
Energia (+)	Amarelo	Conecta-se à fonte de alimentação (Conexão de energia, página 7).
Ignição	Vermelho	Conecta-se à fonte de alimentação (Conexão de energia, página 7).
Amplificador ativado	Azul	Conecta aos amplificadores externos opcionais, permitindo que eles liguem quando o sistema estéreo liga. Um amplificador conectado deve usar o mesmo aterramento (-) que o sistema estéreo para que esse fio de sinal funcione corretamente.
Silenciar aux.	Marrom	Ativa-se quando conectado ao aterramento. Por exemplo, ao conectar este fio a um kit móvel compatível com viva-voz, o áudio fica mudo ou a entrada muda para AUX quando uma chamada é recebida e o kit conecta este fio ao aterramento. Você pode ativar esta funcionalidade no menu de configurações.
Esmacer	Laranja	
Zona de alto-falante 1 à esquerda (+)	Branco	
Zona de alto-falante 1 à esquerda (-)	Branco/Preto	
Zona de alto-falante 1 à direita (+)	Cinza	
Zona de alto-falante 1 à direita (-)	Cinza/preto	
Zona de alto-falante 2 à esquerda (+)	Verde	

Função do conector com fio ou RCA	Cor do fio desencapado ou nome da etiqueta RCA	Notas
Zona de alto-falante 2 à esquerda (-)	Verde/preto	
Zona de alto-falante 2 à direita (+)	Roxo	
Zona de alto-falante 2 à direita (-)	Roxo/preto	
Saída de linha de zona 1 (esquerda) Saída de linha de zona 1 (direita) Saída de subwoofer de zona 1	ZONE 1 ZONE 1 SUB OUT	Fornece saída para um amplificador externo, além de estar associado ao controle de volume para a zona 1. Cada cabo do subwoofer fornece uma única saída mono a um subwoofer alimentado ou amplificador subwoofer.
Saída de linha de zona 2 (esquerda) Saída de linha de zona 2 (direita) Saída de subwoofer de zona 2	ZONE 2 ZONE 2 SUB OUT	Fornece saída para um amplificador externo, além de estar associado ao controle de volume para a zona 2. Cada cabo do subwoofer fornece uma única saída mono a um subwoofer alimentado ou amplificador subwoofer.
Auxiliar no lado esquerdo Auxiliar no lado direito	AUX IN	Oferece uma entrada de linha do sistema estéreo RCA para fontes de áudio, como CD ou MP3 player.
Saída de linha de zona 3 (esquerda) Saída de linha de zona 3 (direita) Saída de subwoofer de zona 3	ZONE 3	Fornece saída para um amplificador externo, além de estar associado ao controle de volume para a zona 3. Cada cabo do subwoofer fornece uma única saída mono a um subwoofer alimentado ou amplificador subwoofer.

Conexão de energia

Para conectar o sistema estéreo à energia, você precisa conectar os fios amarelo, vermelho e preto à fonte de alimentação. Os fios amarelo e vermelho têm diferentes funções, e o método usado para conectá-los à energia depende de como você planeja usar o sistema estéreo na embarcação.

Fio amarelo

- esse fio fornece energia ao sistema estéreo.
- Ele deve ser conectado por meio de um disjuntor de 15 A, caso haja um disponível na embarcação.

AVISO

Se um não houver um disjuntor de 15 A disponível na embarcação, conecte o fio amarelo à energia por meio de um fusível de 15 A (não incluído).

- Esse fio fornece energia ao sistema estéreo o tempo todo, assim sendo, ele consumirá bateria mesmo quando o aparelho não estiver em uso. Você deve instalar um interruptor manual nesse fio caso não haja um disjuntor de 15 A disponível na embarcação ou não seja possível desligar o disjuntor para interromper o fornecimento de energia ao sistema estéreo ao guardar a embarcação.
- Se for necessário estender esse fio, use um fio de 14 AWG (2,08 mm²). Para extensões superiores a 1 m (3 pés), use um fio de 12 AWG (3,31 mm²).

Fio vermelho

- esse fio pode ser conectado à mesma fonte de alimentação do fio amarelo por meio de um interruptor manual ou de ignição. Isso permite que o sistema estéreo seja ligado e desligado automaticamente conforme a embarcação é ligada/desligada ou o interruptor é ativado.
- Usar esse fio para ligar e desligar o sistema estéreo é como usar o botão Liga/desliga no próprio aparelho. Não é necessário conectar esse fio a um interruptor se você pretende ligar e desligar o sistema estéreo usando o botão Liga/desliga do aparelho, um chartplotter conectado ou um controle remoto. Para você ligar o sistema estéreo, esse fio precisa estar conectado.
- Quando você desliga o sistema estéreo usando esse interruptor ou o botão Liga/desliga, ele entra em um modo de espera que possibilita ligá-lo novamente de maneira mais rápida do que quando você o desliga por meio do fio amarelo. Quando está no modo de espera, o sistema estéreo usa até 200 mA. Para evitar que a bateria descarregue, quando não estiver usando a embarcação, interrompa o fornecimento de energia ao sistema estéreo no fio amarelo por meio do disjuntor ou interruptor manual.

AVISO

Você precisa conectar esse fio à energia por meio de um fusível de 1 A (não incluído), independentemente de se você vai ligá-lo ou não ao interruptor manual/de ignição.

- Se for necessário estender esse fio, use um fio de 22 AWG (0,33 mm²).

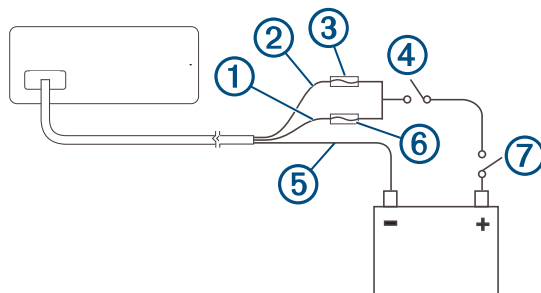
Fio preto

- esse é o fio de aterramento, você deve conectá-lo ao terminal negativo da fonte de alimentação ou a um aterramento comum.
- Se for necessário estender esse fio, use um fio de 14 AWG (2,08 mm²). Para extensões superiores a 1 m (3 pés), use um fio de 12 AWG (3,31 mm²).

Conectar à energia sem um interruptor de ignição

Esse método de conexão é utilizado com mais frequência em embarcações maiores e em embarcações com vários sistemas estéreo e outros dispositivos marítimos. Para essas instalações, uma inicialização rápida costuma ser menos importante. Além disso, é mais eficaz usar um disjuntor ou interruptor dedicado no painel elétrico para desligar o sistema estéreo e garantir que ele não consuma energia sem necessidade.

1 Consulte este diagrama para planejar as conexões de fio.



Item	Descrição	Notas
①	Fio amarelo	Você deve conectar esse fio ao fio vermelho antes de ligá-los ao interruptor manual ou disjuntor.
②	Fio vermelho	Você deve conectar esse fio ao fio amarelo para que ele não funcione como um interruptor físico de modo de espera.
③	Fusível de 1 A (não incluído)	Você precisa instalar esse fusível no fio vermelho antes de conectá-lo ao fio amarelo.
④	Interruptor manual (opcional)	Esse interruptor só será necessário se não houver um disjuntor disponível ou se ele for um método mais conveniente de interromper o fornecimento de energia ao sistema estéreo.
⑤	Fio preto	Aterramento (-)
⑥	Fusível de 15 A (não incluído)	Esse fusível será necessário se não for possível conectar o fio à energia por meio de um disjuntor de 15 A ⑦.
⑦	Disjuntor de 15 A	Se não houver um disjuntor disponível, você precisará conectar um fusível de 15 A ⑥ ao fio amarelo

2 Passe todos os fios para o chicote de fiação do sistema estéreo, para o disjuntor ou interruptor e para a fonte de alimentação, conforme necessário.

Não conecte o chicote de fiação ao sistema estéreo até serem feitas todas as conexões de fio desencapado.

3 Instale todos os fusíveis necessários nos fios vermelho e amarelo.

4 Conecte o chicote de fiação ao sistema estéreo.

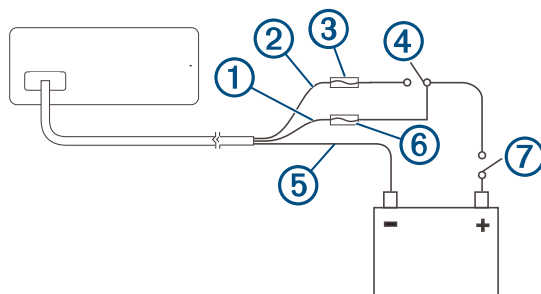
Sempre que o disjuntor ou o interruptor manual estiver fechado, o sistema estéreo estará ligado. Se necessário, você pode usar o botão Liga/desliga do sistema estéreo, um chartplotter conectado ou um controle remoto para colocar o sistema estéreo em um modo de espera com baixo consumo de energia.

OBSERVAÇÃO: quando não estiver usando a embarcação, interrompa o fornecimento de energia ao sistema estéreo por meio de um disjuntor ou interruptor manual para evitar que a bateria descarregue.

Conectar à energia por meio de um interruptor de ignição

Esse método de conexão é usado com mais frequência em barcos de esqui/wakeboard e em embarcações utilizadas para esportes ou atividades de recreação semelhantes, onde o motor é ligado e desligado muitas vezes. Para essas instalações, o ideal é um curto tempo de espera e uma rápida inicialização, para que a música possa parar e começar a tocar novamente assim que o motor é ligado. No modo de espera, o sistema estéreo usa até 200 mA. Você deve conectar os fios de alimentação por meio de um disjuntor ou interruptor manual para evitar que a bateria descarregue enquanto o barco não está em uso.

1 Consulte este diagrama para planejar as conexões de fio.



Item	Descrição	Notas
①	Fio amarelo	Você precisa conectar esse fio à mesma fonte de alimentação do interruptor ACC ou de ignição.
②	Fio vermelho	Você precisa conectar esse fio ao interruptor ACC ou de ignição antes de ligá-lo à mesma fonte de alimentação do fio amarelo.
③	Fusível de 1 A (não incluído)	Você precisa instalar esse fusível no fio vermelho antes de conectá-lo ao interruptor ACC ou de ignição.
④	Interruptor ACC ou de ignição	A conexão do fio vermelho a este interruptor permite que o sistema estéreo entre em um modo de espera com baixo consumo de energia quando os motores são desligados. Dessa forma, o aparelho pode ser inicializado mais rapidamente quando os motores são religados.
⑤	Fio preto	Aterramento (-)
⑥	Fusível de 15 A (não incluído)	Esse fusível será necessário se não for possível conectar o fio à energia por meio de um disjuntor de 15 A ⑦.
⑦	Disjuntor de 15 A ou interruptor manual	Se não houver um disjuntor disponível, você precisará conectar um fusível de 15 A ⑥ ao fio amarelo. Você também deve conectar o fio amarelo à energia usando um interruptor manual, para poder interromper o fornecimento de energia ao sistema estéreo quando o barco não estiver em uso.

2 Passe todos os fios para o chicote de fiação do sistema estéreo, para o interruptor ACC ou de ignição, para o disjuntor e para a fonte de alimentação, conforme necessário.

Não conecte o chicote de fiação ao sistema estéreo até serem feitas todas as conexões de fio desencapado.

3 Instale todos os fusíveis necessários nos fios vermelho e amarelo.

4 Conecte o chicote de fiação ao sistema estéreo.

Quando você ligar o interruptor de ignição, o sistema estéreo será ligado juntamente com os outros acessórios eletrônicos. Quando você desligar o interruptor de ignição, o sistema estéreo entrará em um modo de espera com baixo consumo de energia.

OBSERVAÇÃO: caso saiba que a embarcação ficará um longo período sem ser utilizada, para evitar que a bateria descarregue, interrompa o fornecimento de energia para o sistema estéreo usando o disjuntor ou outro interruptor manual no fio amarelo.

Zonas de alto-falante

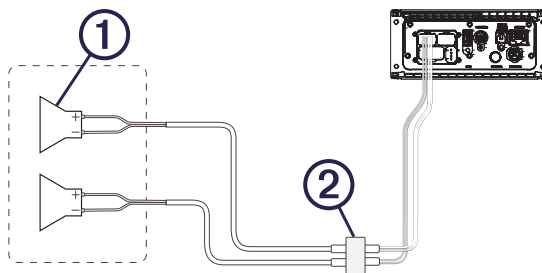
Você pode agrupar os alto-falantes de uma área em uma zona de alto-falantes. Assim é possível controlar o nível de áudio de cada zona individualmente. Por exemplo, você pode deixar o áudio mais baixo na cabine e mais alto no deck.

Até dois pares de alto-falantes podem ser conectados por canal de cada zona, em paralelo. Uma zona suporta no máximo quatro alto-falantes usando o amplificador integrado.

As zonas 1 e 2 são alimentadas pelo amplificador integrado. A zona 3 está disponível somente como uma saída de nível de linha. Para usar a saída de linha RCA e a saída de subwoofer RCA para a zona 3, é necessário conectar um amplificador externo.

Você pode definir equilíbrio, limite de volume, tom, nível do subwoofer, frequência do subwoofer e nome de cada zona, bem como ajustar outras configurações específicas da zona.

Exemplo de fiação do sistema de zona única

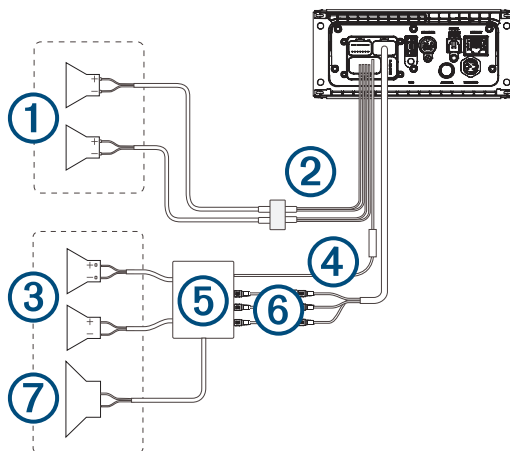


①	Alto-falantes
②	Conexão à prova d'água

Fiação do sistema de alto-falantes usando uma saída de linha

Este diagrama ilustra uma instalação do sistema com um amplificador externo e um subwoofer conectados à zona 2 do sistema estéreo usando uma saída de linha. Você pode conectar um amplificador e um subwoofer a qualquer uma ou a todas as zonas do sistema estéreo.

OBSERVAÇÃO: É possível conectar os alto-falantes aos fios do alto-falante para o amplificador estéreo interno enquanto usa a saída de linha nas zonas 1 e 2, embora o ajuste do volume afete os dois alto-falantes conectados ao amplificador interno e à saída de linha. Isso pode resultar em níveis de volume irregulares.



① Alto-falantes de Zona 1

② Conexão à prova d'água

③ Alto-falantes de Zona 2

④ Fio do sinal de amplificador ligado
Você deve conectar este fio a cada amplificador conectado a uma saída de linha de zona.
Um amplificador conectado deve usar o mesmo aterramento (-) que o sistema estéreo para que esse fio de sinal funcione corretamente.

⑤ Amplificador alimentado conectado à saída de linha da zona 2

⑥ Saída de linha da zona 2 e saída do subwoofer
Cada cabo do subwoofer fornece uma única saída mono a um subwoofer alimentado ou amplificador subwoofer. Talvez seja necessário usar um divisor RCA para conectar esse dispositivo a um amplificador.

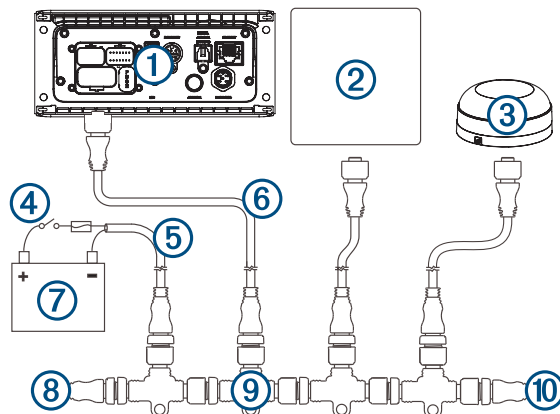
⑦ Subwoofer

Conectar um módulo sintonizador SiriusXM

Este dispositivo é compatível com um SiriusXM SXV300 ou com módulo sintonizador para veículos mais novo.

- 1 Se você já tiver conectado uma fonte USB, desconecte-a do sistema estéreo.
- 2 Conecte o cabo do módulo sintonizador SiriusXM à porta SXM TUNER na parte de trás do sistema estéreo.
- 3 Siga as instruções fornecidas com o módulo sintonizador SiriusXM e a antena para concluir a instalação do SiriusXM.
- 4 Se necessário, reconecte a fonte USB.
- 5 Conclua a instalação do sistema estéreo.

Diagrama da fiação do sistema NMEA 2000



① Estéreo

② Chartplotter com suporte, MFD ou controle remoto Fusion NMEA 2000 compatível

③ Antena GPS NMEA 2000, sensor de velocidade ou instrumento de medição de vento. Quando o sistema estéreo está conectado à mesma rede NMEA 2000 que um motor compatível, uma antena GPS, um chartplotter com antena GPS embutida, um instrumento de medição de vento ou um sensor de velocidade na água, é possível configurá-lo para ajustar o volume automaticamente de acordo com o valor de RPM do motor, a velocidade no solo, a velocidade do vento ou a velocidade na água. Para obter mais informações, consulte o Manual do proprietário do sistema estéreo.

④ Interruptor em linha

⑤ Cabo de alimentação da NMEA 2000

⑥ Cabo de rede NMEA 2000, até 6 m (20 pés)

⑦ Fonte de alimentação de 9 a 16 VDC

⑧ Terminador ou cabo backbone da NMEA 2000

⑨ Conector em T da NMEA 2000

⑩ Terminador ou cabo backbone da NMEA 2000

Configurar um controle remoto NRX com fio opcional

AVISO

O sistema estéreo é configurado por padrão para funcionar com uma rede NMEA 2000 e a opção Potência do NRX deve ser ativada apenas quando um controle remoto NRX com fio opcional estiver conectado diretamente ao sistema estéreo. Ativar esta opção quando o estéreo estiver conectado a uma rede NMEA 2000 pode danificar outros dispositivos na rede NMEA 2000.

Se você conectar um controle remoto NRX com fio opcional diretamente ao sistema estéreo e não por uma rede NMEA 2000, será necessário realizar uma configuração adicional.

1 Selecione  > **Configurações** > **Opções de energia**.

2 Selecione uma opção:

- Se você conectar seu sistema estéreo e seu controle remoto com fio opcional a uma rede NMEA 2000, certifique-se de que a opção **Potência do NRX** não esteja selecionada. Isso permite que o controle remoto opcional receba energia da rede NMEA 2000.
- Se você conectou o controle remoto com fio opcional diretamente ao sistema estéreo pelo conector NMEA 2000, selecione a opção **Potência do NRX**. Isso permite que o estéreo forneça energia para o controle remoto opcional.

Rede Fusion PartyBus

O recurso de rede Fusion PartyBus permite que você conecte diversos sistemas estéreo compatíveis juntos em uma rede, usando uma combinação de conexões com ou sem fios.

É possível agrupar um sistema estéreo compatível, como o Apollo RA670, com outros sistemas estéreo compatíveis conectados à rede. Sistemas estéreo agrupados podem compartilhar fontes disponíveis e controlar a reprodução de mídia em todos os sistemas estéreo do grupo, o que permite uma experiência de áudio sincronizada na embarcação. Você pode criar, editar e dividir grupos rapidamente, conforme necessário, a partir de qualquer sistema estéreo ou controle remoto compatível na rede.

OBSERVAÇÃO: um sistema estéreo de zona, como o Apollo SRX400, pode criar ou juntar-se a um grupo para controlar e reproduzir fontes de outros sistemas estéreo, mas não pode compartilhar suas fontes com o grupo. Para considerações adicionais ao compartilhar fontes, consulte o manual do proprietário.

Você pode usar sistemas estéreo compatíveis e controles remotos, sejam eles agrupados ou não, para ajustar o volume das zonas de alto-falante disponíveis para qualquer sistema estéreo na rede.

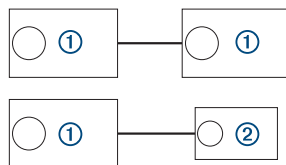
Considerações de rede com fio

Quando você estiver planejando a instalação de sua rede, observe as considerações a seguir para todas as conexões com fio.

- Você deve conectar os dispositivos usando cabos de rede Cat5e ou Cat6 padrão com conectores RJ45.
- Você pode usar um cabo de rede para conectar diretamente dois dispositivos compatíveis.
- Você deve usar comutadores de rede com fio e roteadores de rede com ou sem fio ao conectar mais de dois dispositivos compatíveis com uma rede.
- Se você instalar um roteador na rede, ele deve ser configurado para ser o servidor DHCP por padrão. Consulte as instruções do roteador para obter mais informações.
- Se você não instalar um roteador e não houver outros servidores DHCP na rede, configure um sistema estéreo Fusion PartyBus para ser um servidor DHCP.

Exemplo de rede com fio para conexões diretas

Nenhuma alteração de configuração de rede é necessária ao conectar dois dispositivos diretamente, mas para obter os melhores resultados, configure um dispositivo para ser um servidor DHCP.

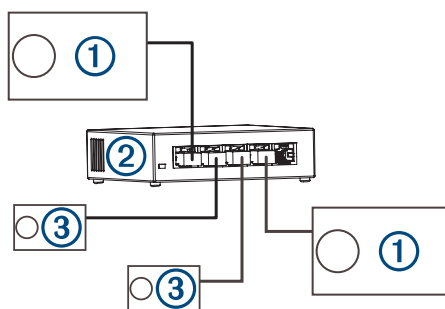


①	Sistema estéreo Fusion PartyBus
②	Controle remoto ou sistema estéreo de zona Fusion PartyBus

Exemplo de rede com fio com um comutador ou roteador

Use comutadores de rede com fio, um roteador de rede com fio ou ambos para conectar mais de dois dispositivos.

Se não tiver instalado um roteador e não houver outros servidores DHCP na rede, configure um sistema estéreo Fusion PartyBus para ser um servidor DHCP. Se você tiver instalado um roteador, pode ser necessário configurá-lo como um servidor DHCP. Consulte as instruções do roteador para obter mais informações.



①	Sistema estéreo Fusion PartyBus
②	Comutador ou roteador de rede com fio
③	Controle remoto ou sistema estéreo de zona Fusion PartyBus


Criar uma rede

Você deve ter um entendimento básico sobre redes ao criar uma rede para dispositivos Fusion PartyBus. Estas instruções guiam você pelos conceitos básicos de criar e configurar uma rede, e devem se aplicar à maioria das situações. Se você precisar executar tarefas de rede avançadas, como atribuir endereços IP estáticos a dispositivos na rede ou definir configurações avançadas em um roteador conectado, pode ser necessário consultar um profissional em redes.

- 1 Determine o local de instalação dos dispositivos Fusion PartyBus que você deseja conectar à rede.
OBSERVAÇÃO: conexões com fio são mais confiáveis que sem fio. Ao planejar a sua rede, é necessário usar cabos de rede, em vez de usar conexões sem fio, quando possível.
- 2 Determine o local de instalação de quaisquer roteadores ou comutadores de rede necessários.
- 3 Encaminhe o cabo de rede Cat5e ou Cat6 até os locais de instalação dos sistemas estéreo, comutadores e roteador.
- 4 Conecte os cabos de rede aos sistemas estéreo, comutadores e roteador.

AVISO

Não instale os sistemas estéreo completamente ainda. Você deve testar a rede antes de instalar os sistemas estéreo.

- 5 Ligue todos os dispositivos conectados à rede, incluindo dispositivos sem fio.
- 6 Se você estiver usando um roteador de rede (com ou sem fio), consulte a documentação fornecida com o roteador para configurá-lo como o servidor DHCP, se necessário.
Todos os sistemas estéreo devem usar a sua configuração padrão (Cliente DHCP).
- 7 Teste a rede selecionando  > **Grupos** para exibir uma lista de dispositivos conectados à rede e selecione uma opção:
 - Se algum dispositivo não estiver disponível para a rede, solucione o problema da rede.
 - Se todos os dispositivos estiverem disponíveis na rede, complete a instalação para cada sistema estéreo, se necessário.

Solução de problemas de rede

Se você não conseguir ver o conectar-se a dispositivos Fusion PartyBus na rede, verifique o seguinte:

- Verifique se apenas um dispositivo, um sistema estéreo ou um roteador, está configurado como servidor DHCP.
- Verifique se todos os dispositivos Fusion PartyBus, comutadores de rede, roteadores e pontos de acesso sem fio estão conectados à rede e ligados.
- Verifique se os dispositivos Fusion PartyBus sem fio estão conectados a um roteador sem fio ou ponto de acesso sem fio na rede.
OBSERVAÇÃO: conexões com fio são mais confiáveis que sem fio. Se possível, você deve conectar dispositivos à rede usando um cabo Ethernet.
- Você pode sofrer interferência sem fio se houver muitos pontos de acesso sem fio próximos. Altere o canal no roteador ou ponto de acesso sem fio para testar e corrigir a interferência.
- Conectar um dispositivo Bluetooth® a um sistema estéreo configurado como um ponto de acesso sem fio ou cliente pode reduzir o desempenho sem fio. Desconecte os dispositivos Bluetooth para testar e corrigir a interferência.
- Se você configurou endereços IP estáticos, verifique se cada dispositivo possui um endereço IP exclusivo, se os três primeiros conjuntos de números nos endereços IP coincidem e se as máscaras de sub-rede em cada dispositivo são idênticas.
- Se você tiver feito alterações à configuração que possam estar causando problemas na rede, redefina todas as configurações da rede para os valores padrão de fábrica.

Informações do sistema estéreo

Especificações

Peso	750 g (26,5 oz)
Classificação de impermeabilidade	IEC 60529 IPX6 e IPX7 (somente frente do sistema estéreo, quando instalado adequadamente) ¹
Intervalo de temperatura de funcionamento	De 0 a 50 °C (de 32 a 122 °F)
Intervalo de temperatura de armazenamento	De -20 a 70 °C (de -4 a 158 °F)
Tensão de entrada	De 10,8 a 16 VCC
Corrente (máxima)	15 A
Corrente (mudo)	Menos de 700 mA
Corrente (desligada)	Menos de 200 mA
Fusível	Lâmina de 15 A mini
NMEA 2000 LEN a 9 VCC	1 (50 mA)
Alcance sem fio do Bluetooth	Até 10 m (30 pés)
Alcance sem fio do ANT [®]	Até 3 m (10 pés)
Frequências/protocolos sem fio	Bluetooth 2,4 GHz a partir de 13,29 dBm nominal ANT 2,4 GHz a partir de 6,92 dBm nominal
Distância segura da bússola	20 cm (7,87 pol.)

Amplificador classe D integrado

Potência de saída de música por canal	4 x 70 W máx. 2 ohm
Potência de pico total de saída	280 W máx.
Potência de saída por canal	4 x 43 W RMS na entrada de 14,4 VCC, 2 ohm, 10% THD ² 4 x 26 W RMS na entrada de 14,4 VCC, 4 ohm, 10% THD ²
Nível de saída de linha (máx.)	5,5 V (pico a pico)
Nível de entrada auxiliar (típico)	1 V RMS

Frequências do sintonizador

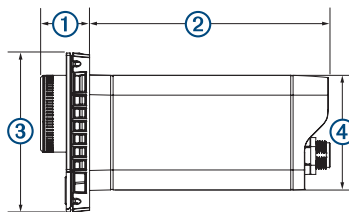
Sintonizador	Europa e Australásia	EUA	Japão
Intervalo de frequência de rádio FM	87,5 a 108 MHz	87,5 a 107,9 MHz	76 a 95 MHz
Etapa de frequência FM	50 kHz	200 kHz	50 kHz
Intervalo de frequência de rádio AM	522 a 1.620 kHz	530 a 1710 kHz	522 a 1.620 kHz
Etapa de frequência AM	9 kHz	10 kHz	9 kHz

¹ O dispositivo é resistente a exposição acidental à água de até 1 m de profundidade por até 30 min e tem proteção contra jatos potentes de água. Para obter mais informações, acesse www.garmin.com/waterrating.

² O sistema estéreo pode limitar a potência de saída para evitar o superaquecimento do amplificador e manter a dinâmica do áudio.

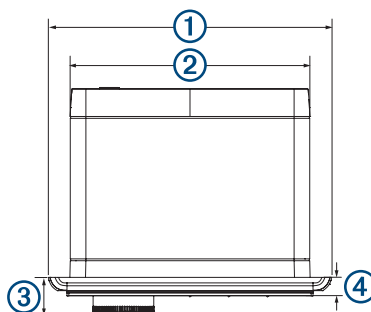
Desenhos das dimensões do sistema estéreo

Dimensões laterais



①	21 mm (0,83 pol.)
②	102 mm (4,0 pol.)
③	68 mm (2,68 pol.)
④	49 mm (1,93 pol.)

Dimensões superiores



①	157 mm (6,18 pol.)
②	130 mm (5,10 pol.)
③	21 mm (0,83 pol.)
④	10 mm (0,39 pol.)

Atualizações de software

Acesse support.garmin.com para encontrar atualizações de software e informações para seu dispositivo.

