

Navodila za namestitev glasbenega sistema Apollo™ MS-RA670

Pomembne varnostne informacije

⚠ OPOZORILO

Neupoštevanje teh opozoril in svaril lahko privede do telesne poškodbe, poškodovanja plovila ali slabega delovanja izdelka.

Za opozorila in pomembne informacije o izdelku si oglejte navodila *Pomembne informacije o varnosti in izdelku* v škatli izdelka.

Napravo namestite v skladu s temi navodili.

Preden se lotite nameščanja tega izdelka, odklopite napajanje plovila.

Preden izdelek priklopite na napajanje, se prepričajte, da je ustrezno ozemljen po teh navodilih.

⚠ POZOR

Pri vrtanju, žaganju ali brušenju vedno nosite zaščitna očala, opremo za zaščito sluha in masko za zaščito dihal, da preprečite telesne poškodbe.

OBVESTILO

Pri vrtanju in žaganju vedno preverite, kaj je na drugi strani površine, da ne poškodujete plovila.

Glasbenega sistema ne uporabite kot šablono pri vrtanju lukenj za namestitev, saj lahko s tem poškodujete stekleni zaslon in izničite garancijo. Za pravilno vrtanje lukenj za namestitev lahko uporabite samo priloženo šablono.

Pred začetkom namestitve preberite vsa navodila za namestitev. Če imate težave pri namestitvi, se obrnite na podporo za izdelke Fusion®.

Kaj je v škatli

- Namestitveno tesnilo
- Štirje samovrezni vijaki debeline 8
- Dva pokrova za vijake
- Kabelski snop za napajanje in zvočnik
- Kabelski snopi za pomožni vhod, izhodni priključek in izhod globokotonca
- Povezovalni kabel NMEA 2000® dolžine 2 m (6 ft)
- Pokrov za zaščito pred prahom

Potrebna orodja

- Križni izvijač
- Električni vrtalnik
- Sveder (velikost je odvisna od materiala površine in uporabljenih vijakov)
- Kotna brusilka ali vbodna žaga
- Silikonsko navtično tesnilno sredstvo (izbirno)



Dejavniki, ki jih je treba upoštevati pri namestitvi

- Glasbeni sistem morate namestiti na ravno površino na mestu, kjer je omogočen odprt pretok zraka na zadnji strani glasbenega sistema za toplotno prezračevanje.
- Če glasbeni sistem namestite na mestu, ki je lahko izpostavljeno vodi, ga morate namestiti pod kotom največ 45 stopinj glede na vodoravno ravnino.
- Če glasbeni sistem namestite na mestu, ki je lahko izpostavljeno vodi, na kablu naredite zanko za kapljanje, ki omogoča, da voda kaplja s kabla, in preprečuje poškodovanje glasbenega sistema.
- Če želite glasbeni sistem namestiti na zunanji strani plovila, ga namestite visoko nad vodno črto in na mestu, kjer nikoli ne bo pod vodo in ga ne morejo poškodovati pomoli, stebri in druga oprema.
- Za preprečitev motenj magnetnega kompasa morate glasbeni sistem namestiti tako, da je od kompasa oddaljen najmanj 20 cm (7,87 in).

Namestitev glasbenega sistema

OBVESTILO

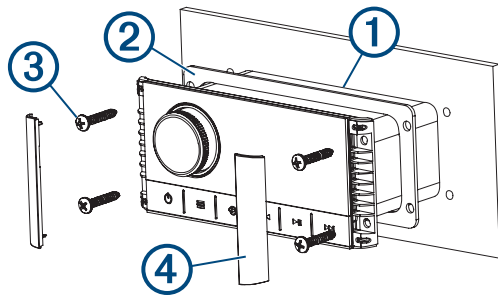
Glasbenega sistema ne uporabite kot šablono pri vrtanju lukenj za namestitev, saj lahko s tem poškodujete zaslon in izničite garancijo. Za pravilno vrtanje lukenj za namestitev lahko uporabite samo priloženo šablono.

Bodite previdni pri žaganju odprtine za namestitev glasbenega sistema. Med ohišjem in luknjami je zelo malo prostora, zato pazite, da ne izžagate prevelike odprtine, saj lahko to poslabša stabilnost glasbenega sistema po namestitvi.

Ob pritrditvi glasbenega sistema na namestitveno površino ne nanašajte masti ali maziva na vijake. Mast ali druga maziva lahko poškodujejo ohišje glasbenega sistema.

Preden lahko glasbeni sistem namestite na namestitveno površino na novem mestu, morate izbrati mesto ob upoštevanju dejavnikov namestitve.

- 1 Pritrdite šablono na namestitveno površino.
- 2 Izvrtajte luknjo v vogalu črtkane črte na šabloni.
- 3 Izrežite namestitveno površino ① vzdolž notranje strani črtkane črte na šabloni.



- 4 Prepričajte se, da so luknje za namestitev na glasbenem sistemu poravnane z vodilnimi luknjami na šabloni.
- 5 Izvrtajte vodilne luknje s svedrom ustrezne velikosti za namestitveno površino in vrsto vijakov.
- 6 Odstranite šablono z namestitvene površine.
- 7 Storite naslednje:
 - Če glasbeni sistem namestite na suhem mestu, vstavite priloženo namestitveno tesnilo ② na zadnji strani glasbenega sistema.
 - Če glasbeni sistem nameščate na mestu, ki je izpostavljeno vodi, nanesite silikonsko navtično tesnilno sredstvo na namestitveno površino okrog izrezane odprtine.

OBVESTILO

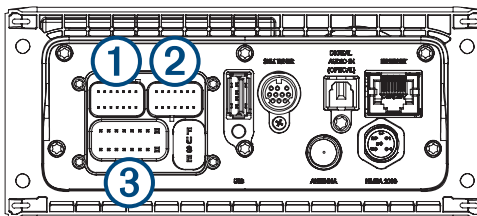
Če ste na namestitveno površino nanesli tesnilno sredstvo, ne vstavite priloženega namestitvenega tesnila. Uporaba tesnilnega sredstva in namestitvenega tesnila lahko zmanjša vodoodpornost.

- 8 Če po namestitvi ne boste imeli dostopa do hrbtni strani glasbenega sistema, priklopite potrebne žice.
- 9 Glasbeni sistem pritrdite na namestitveno površino s priloženimi vijaki ③.
Pri pritrdjevanju glasbenega sistema na namestitveno površino vijake privijte z roko, da jih ne boste premočno privili.
- 10 Namestite pokrova za vijake ④.

Dejavniki, ki jih je treba upoštevati pri priklopu

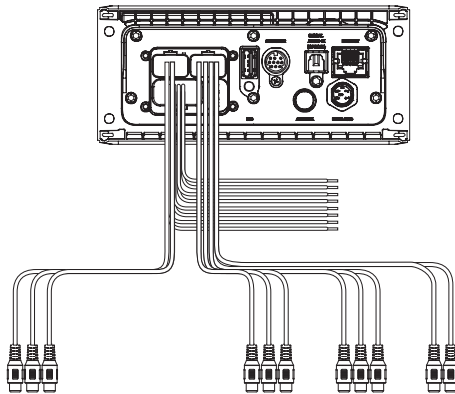
Da bo glasbeni sistem pravilno deloval, ga morate priklopiti na napajanje, zvočnike in vhodne vire. Pred opravljanjem priklopov morate previdno načrtovati postavitev glasbenega sistema, zvočnikov, vhodnih virov, izbirnega omrežja NMEA 2000 in izbirnih naprav Fusion PartyBus™ ali omrežja.

Oznake vrat



Element	Opis
①	Omogoča priklop glasbenega sistema na kabelski snop za območje 3.
②	Omogoča priklop glasbenega sistema na kabelski snop za pomožni vhod 1 ter za izhoda linije in globokotonca za območji 1 in 2.
③	Omogoča priklop glasbenega sistema na napajanje in kabelski snop zvočnika.
FUSE	Vsebuje 15-ampersko varovalko naprave.
USB	Omogoča priklop glasbenega sistema na vir USB.
SXM TUNER	Omogoča priklop glasbenega sistema na povezan sprejemnik SiriusXM® za sprejem postaj SiriusXM, kjer so na voljo (ni priložen). Omogoča priklop na modul Fusion DAB za sprejem postaj DAB, kjer so na voljo (ni priložen).
DIGITAL AUDIO IN (OPTICAL)	Omogoča priklop glasbenega sistema na optični digitalni zvočni vir, kot je televizor ali DVD-predvajalnik.
ETHERNET	Omogoča priklop glasbenega sistema na drug glasbeni sistem Fusion PartyBus, območni glasbeni sistem ali omrežje (<i>Omrežje Fusion PartyBus, stran 13</i>).
ANTENNA	Omogoča priklop glasbenega sistema na običajno anteno AM/FM. Če glasbeni sistem namestite na plovilo s kovinskim trupom, morate uporabiti anteno, ki je odvisna od tal. Če glasbeni sistem namestite na plovilo, ki nima kovinskega trupa, morate uporabiti anteno, ki ni odvisna od tal. Za več informacij si oglejte navodila za namestitev, ki so priložena anteni.
NMEA 2000	Omogoča priklop glasbenega sistema na omrežje NMEA 2000 (<i>Shema povezovanja žic sistema NMEA 2000, stran 12</i>).

Žice kableskega snopa in oznaka priključkov



Funkcija žice ali priključka RCA	Barva neizolirane žice ali ime oznake RCA	Opombe
Ozemljitev (-)	Črna	Omogoča priklop na vir napajanja (<i>Priklop napajanja, stran 7</i>).
Napajanje (+)	Rumena	Omogoča priklop na vir napajanja (<i>Priklop napajanja, stran 7</i>).
Zagon	Rdeča	Omogoča priklop na vir napajanja (<i>Priklop napajanja, stran 7</i>).
Vklop ojačevalnika	Modra	Omogoča priklop na izbirne zunanje ojačevalnike, kar omogoča, da se vklopijo ob vklopu glasbenega sistema. Za pravilno delovanje mora priklopljeni ojačevalnik za to žico za signal uporabljati isto ozemljitev (-) kot glasbeni sistem.
Telemute	Rjava	Aktivira se, ko je priklopljena na ozemljitev. Na primer, če to žico priklopite na združljiv, prostoročen mobilni komplet, je zvok utišán ali pa vhod preklopi na vhod AUX ob prejemu klica in komplet poveže to žico na ozemljitev. To funkcijo lahko omogočite v meniju z nastavitvami.
Zatemnitev	Oranžna	
Območje zvočnika 1 levo (+)	Bela	
Območje zvočnika 1 levo (-)	Bela/črna	
Območje zvočnika 1 desno (+)	Siva	
Območje zvočnika 1 desno (-)	Siva/črna	
Območje zvočnika 2 levo (+)	Zelena	
Območje zvočnika 2 levo (-)	Zelena/črna	
Območje zvočnika 2 desno (+)	Vijolična	

Funkcija žice ali priključka RCA	Barva neizolirane žice ali ime oznake RCA	Opombe
Območje zvočnika 2 desno (-)	Vijolična/črna	
Izhod območja 1 (levo) Izhod območja 1 (desno) Izhod globokotonca območja 1	ZONE 1 ZONE 1 SUB OUT	Zagotavlja izhod za zunanji ojačevalnik in je povezana z upravljanjem glasnosti za območje 1. Vsak kabel globokotonca zagotavlja en mono izhod za napajalni globokotonec ali ojačevalnik globokotonca.
Izhod območja 2 (levo) Izhod območja 2 (desno) Izhod globokotonca območja 2	ZONE 2 ZONE 2 SUB OUT	Zagotavlja izhod za zunanji ojačevalnik in je povezana z upravljanjem glasnosti za območje 2. Vsak kabel globokotonca zagotavlja en mono izhod za napajalni globokotonec ali ojačevalnik globokotonca.
Pomožni vhod levo Pomožni vhod desno	AUX IN	Zagotavlja vhodno linijo glasbenega sistema RCA za zvočne vire, kot je CD-predvajalnik ali predvajalnik MP3.
Izhod območja 3 (levo) Izhod območja 3 (desno) Izhod globokotonca območja 3	ZONE 3	Zagotavlja izhod za zunanji ojačevalnik in je povezana z upravljanjem glasnosti za območje 3. Vsak kabel globokotonca zagotavlja en mono izhod za napajalni globokotonec ali ojačevalnik globokotonca.

Priklop napajanja

Ob priklopu glasbenega sistema na napajanje morate na vir napajanja priklopiti rumeno, rdečo in črno žico. Rumena in rdeča žica imata različni funkciji in način, na katerega ju povežete z virom napajanja, je odvisen od tega, kako nameravate uporabljati glasbeni sistem v plovilu.

Rumena žica

- ta žica napaja glasbeni sistem.
- Povezana mora biti prek odklopnega stikala za tok 15 A, če je v plovilu na voljo.

OBVESTILO

Če odklopnega stikala za tok 15 A v plovilu ni na voljo, jo morate povezati prek varovalke za tok 15 A (ni priložena).

- Ta žica vedno zagotavlja napajanje glasbenega sistema in prazni akumulator tudi, ko ne uporabljate glasbenega sistema. Nanjo morate namestiti ročno stikalo, če v plovilu ni na voljo odklopnega stikala za tok 15 A ali če ga ne morete preklopiti in s tem prekiniti napajanje glasbenega sistema, ko plovilo shranite za dlje časa.
- Če morate to žico podaljšati, uporabite žico 14 AWG (2,08 mm²). Za podaljške, daljše od 1 m (3 ft), uporabite žico 12 AWG (3,31 mm²).

Rdeča žica

- to žico lahko povežete z istim virom napajanja kot rumeno žico prek stikala za kontakt ali ročnega stikala. To omogoča samodejni vklop in izklop glasbenega sistema ob vklopu ali izklopu motorja ali ob vklopu stikala.
- S to žico se glasbeni sistem vklaplja in izklaplja podobno kot z gumbom za vklop in izklop na glasbenem sistemu. Če nameravate za vklop ali izklop glasbenega sistema uporabljati gumb na glasbenem sistemu ali na povezanem navtičnem ploterju oziroma na daljinskem upravljalniku, potem te žice ni treba povezati s stikalom. Žica mora biti povezana za vklop glasbenega sistema.
- Ko glasbeni sistem izklopite s tem stikalom ali gumbom za vklop in izklop, sistem preide v stanje pripravljenosti, iz katerega se lahko hitreje ponovno vklopi, kot če napajanje prekinete s pomočjo rumene žice. V stanju mirovanja glasbeni sistem porablja do 200 mA, zato morate napajanje sistema prekiniti na rumeni žici s pomočjo odklopnega ali ročnega stikala, ko plovila ne uporabljate, da se akumulator ne izprazni.

OBVESTILO

To žico morate povezati z virom napajanja prek varovalke za 1 A (ni priložena) ne glede na to, ali jo povežete s stikalom za kontakt ali ročnim stikalom.

- Če morate to žico podaljšati, uporabite žico 22 AWG (0,33 mm²).

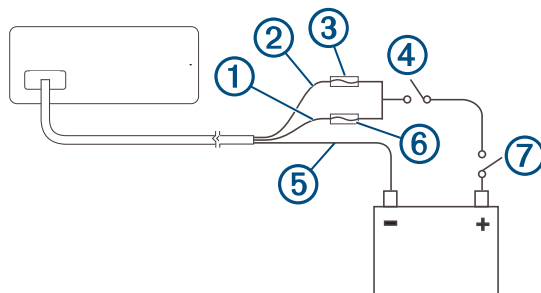
Črna žica

- to je žica za ozemljitev, ki jo je treba povezati z negativnim terminalom vira napajanja ali s skupno ozemljitvijo.
- Če morate to žico podaljšati, uporabite žico 14 AWG (2,08 mm²). Za podaljške, daljše od 1 m (3 ft), uporabite žico 12 AWG (3,31 mm²).

Priklop na napajanje brez stikala za kontakt

Ta metoda priklopa se najpogosteje uporablja na večjih plovilih in na plovilih, ki imajo omrežje z več glasbenimi sistemi in drugimi navtičnimi napravami. Pri tovrstnih namestitvah naprav je hiter vklop običajno manj pomemben, zato je za izklop glasbenega sistema in preprečevanje nenamerne porabe energije učinkoviteje uporabiti odklopno ali namensko stikalo na stikalni plošči.

1 Ob načrtovanju električne napeljave si pomagajte z naslednjo shemo.



Element	Opis	Opombe
①	Rumena žica	To žico morate povezati z rdečo, preden obe povežete z ročnim ali odklopnim stikalom.
②	Rdeča žica	To žico povežite z rumeno žico, tako da ne bo delovala kot fizično stikalo za stanje pripravljenosti.
③	Varovalka za tok 1 A (ni priložena)	Varovalko je treba namestiti na rdečo žico, preden le-to povežete z rumeno žico.
④	Ročno stikalo (izbirno)	To stikalo je potrebno samo, če ni na voljo odklopnega stikala ali če omogoča priročnejši način za izklop napajanja glasbenega sistema.
⑤	Črna žica	Ozemljitev (-)
⑥	Varovalka za tok 15 A (ni priložena)	Varovalka je obvezna, če priklop na napajanje ni mogoče izvesti z odklopnim stikalom za tok 15 A ⑦.
⑦	Odklopno stikalo za 15 A	Če odklopno stikalo ni na voljo, je treba namestiti varovalko za tok 15 A ⑥ na rumeno žico

2 Vse žice ustrezno napeljite do kablskega snopa glasbenega sistema, odklopnega sistema ali stikala in vira napajanja.

Kablskega snopa ne priklopite na glasbeni sistem, dokler ne priklopite vseh priključkov z neizoliranimi žicami.

3 Namestite vse potrebne varovalke na rdečo in rumeno žico.

4 Priklopite kablški snop na glasbeni sistem.

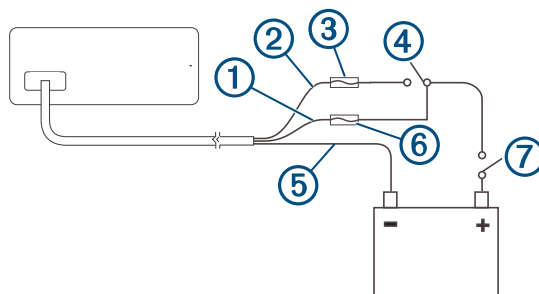
Ko je odklopno ali ročno stikalo sklenjeno, je glasbeni sistem vedno vklopljen. Z gumbom za vklop/izklop na glasbenem sistemu, povezanem navtičnem ploterju ali na daljinskem upravljalniku lahko glasbeni sistem po potrebi preklopite v stanje pripravljenosti z majhno porabo energije.

OPOMBA: ko plovila ne uporabljate, odklopite napajanje glasbenega sistema z odklopnim ali ročnim stikalom in tako preprečite praznjenje akumulatorja.

Priklop na napajanje s stikalom za kontakt

Ta metoda priklopa se najpogosteje uporablja na plovilih za smučanje ali deskanje na vodi in drugih podobnih športnih ali rekreativnih plovilih, kjer se motorje pogosto prižiga in ugaša. Pri tovrstnih namestitvah sta pomembna hiter prehod v mirovanje in vklop, kar omogoča kar se da hitro zaustavitev in ponovno predvajanje glasbe po ponovnem zagonu motorjev. V stanju mirovanja glasbeni sistem porablja do 200 mA, zato morate napajalne kable povezati prek odklopnega ali ročnega stikala, s čimer se prepreči praznjenje akumulatorja, ko plovila ne uporabljate.

1 Ob načrtovanju električne napeljave si pomagajte z naslednjo shemo.



Element	Opis	Opombe
①	Rumena žica	To žico morate povezati z istim virom napajanja kot stikalo za kontakt ali stikalo za dodatno opremo.
②	Rdeča žica	To žico morate povezati s stikalom za kontakt ali stikalom za dodatno opremo, preden jo povežete z istim virom napajanja kot rumeno žico.
③	Varovalka za tok 1 A (ni priložena)	Varovalko je treba namestiti na rdečo žico, preden le-to povežete s stikalom za kontakt ali stikalom za dodatno opremo.
④	Stikalo za kontakt ali stikalo za dodatno opremo	Ko je rdeča žica priklopljena na to stikalo, glasbeni sistem ob zaustavitvi motorjev preide v stanje pripravljenosti z majhno porabo energije, zato se ob ponovnem zagonu motorjev lahko hitreje spet vklopi.
⑤	Črna žica	Ozemljitev (-)
⑥	Varovalka za tok 15 A (ni priložena)	Varovalka je obvezna, če priklop na napajanje ni mogoče izvesti z odklopnim stikalom za 15 A ⑦.
⑦	Odklopno stikalo za tok 15 A ali ročno stikalo	Če odklopno stikalo ni na voljo, je treba namestiti varovalko za 15 A ⑥ na rumeno žico. Rumeno žico je treba z napajanjem povezati prek ročnega stikala, s katerim je mogoče napajanje glasbenega sistema odklopiti, ko plovila ne uporabljate.

2 Vse žice ustrezno napeljite do kablskega snopa glasbenega sistema, stikala za kontakt ali stikala za dodatno opremo, odklopnega stikala in vira napajanja.

Kablskega snopa ne priklopite na glasbeni sistem, dokler ne priklopite vseh priključkov z neizoliranimi žicami.

3 Namestite vse potrebne varovalke na rdečo in rumeno žico.

4 Priklopite kablski snop na glasbeni sistem.

Ko stikalo za kontakt vklopite, se glasbeni sistem vklopi skupaj z drugo elektronsko opremo. Ko stikalo za kontakt izklopite, glasbeni sistem preide v stanje pripravljenosti z majhno porabo energije.

OPOMBA: če plovila dlje časa ne boste uporabljali, odklopite napajanje glasbenega sistema z odklopnim ali drugim ročnim stikalom na rumeni žici in tako preprečite praznjenje akumulatorja.

Območja zvočnikov

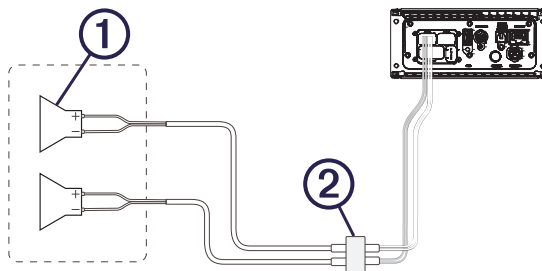
Zvočnike v enem območju lahko združite v območje zvočnikov. To vam omogoča posamično upravljanje glasnosti zvoka območij. Nastavite lahko na primer tišji zvok v kabini in glasnejši zvok na krovu.

Vzporedno lahko povežete do dva para zvočnikov na kanal v vsakem območju. Eno območje lahko podpira največ štiri zvočnike z uporabo vgrajenega ojačevalnika.

Območji 1 in 2 se napajata preko vgrajenega ojačevalnika. Območje 3 je na voljo samo kot izhod na ravni linije. Če želite za območje 3 uporabiti izhod linije RCA in izhod ojačevalnika RCA, morate priklopiti zunanji ojačevalnik.

Nastavite lahko ravnovesje, omejitev glasnosti, ton, glasnost globokotonca, frekvenco globokotonca in ime posameznega območja ter konfigurirate druge nastavitve za območja.

Primer povezovanja žic sistema enega območja

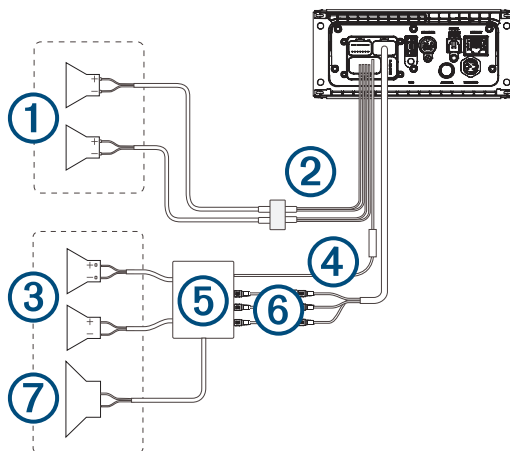


①	Zvočnika
②	Vodotesna povezava

Priklop zvočniškega sistema z linijskim izhodom

Na tej shemi je prikazana namestitve sistema z zunanjim ojačevalnikom in globokotoncem, ki sta povezana z območjem 2 v glasbenem sistemu ob uporabi linijskega izhoda. Ojačevalnik in globokotonec lahko povežete z enim ali vsemi razpoložljivimi območji v glasbenem sistemu.

OPOMBA: Zvočnike lahko priklopite na zvočniške žice za notranji ojačevalnik glasbenega sistema ob uporabi linijskega izhoda za območji 1 in 2, čeprav nastavljanje glasnosti vpliva na zvočnike, ki so priklopljeni na notranji ojačevalnik in linijski izhod. Zaradi tega so ravni glasnosti lahko različne.



① Zvočnika območja 1

② Vodotesna povezava

③ Zvočniki območja 2

④ Žica s signalom za vklop ojačevalnika
To žico morate priklopiti na vsak ojačevalnik, priklopljen na izhod območja.
Za pravilno delovanje mora priklopljeni ojačevalnik za to žico za signal uporabljati isto ozemljitev (-) kot glasbeni sistem.

⑤ Napajalni ojačevalnik, priklopljen na izhod območja 2

⑥ Izhod območja 2 in izhod globokotonca
Vsak kabel globokotonca zagotavlja en mono izhod za napajalni globokotonec ali ojačevalnik globokotonca. Za priklop na ojačevalnik boste morda potrebovali razdelilnik RCA.

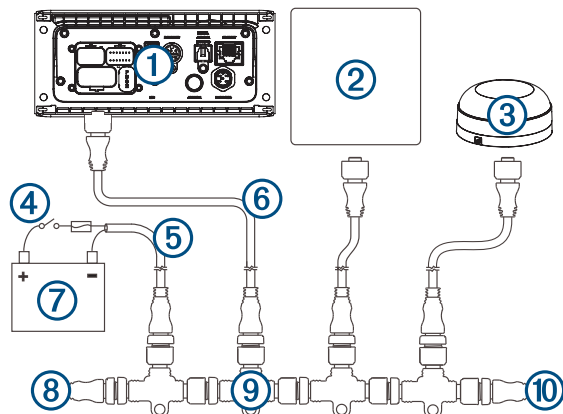
⑦ Globokotonec

Priklop modula sprejemnika SiriusXM

Ta naprava je združljiva z modulom radijskega sprejemnika SiriusXM SXV300 ali novejšim.

- 1 Če ste na glasbeni sistem že priklopili vir USB, ga odklopite.
- 2 Priklopite kabel iz modula sprejemnika SiriusXM na vhod SXM TUNER na hrbtni strani glasbenega sistema.
- 3 Upoštevajte navodila, priložena modulu sprejemnika SiriusXM in anteni, za dokončanje namestitve SiriusXM.
- 4 Po potrebi ponovno priklopite vir USB.
- 5 Dokončajte namestitev glasbenega sistema.

Shema povezovanja žic sistema NMEA 2000



①	Glasbeni sistem
②	Podprt navtični ploter, večfunkcijski zaslon ali združljiv daljinski upravljalnik Fusion NMEA 2000
③	Antena GPS, senzor hitrosti ali vetrni instrument NMEA 2000. Ko je glasbeni sistem povezan z istim omrežjem NMEA 2000 kot združljiv motor, antena GPS, navtični ploter z vgrajeno anteno GPS, vetrni instrument ali senzor hitrosti na vodi, ga je mogoče konfigurirati tako, da samodejno prilagaja glasnost glede na število vrtljajev motorja, hitrost glede na tla, hitrost vetra ali hitrost glede na vodo. Za več informacij si oglejte priročnik za uporabo glasbenega sistema.
④	Zaporedno stikalo
⑤	Napajalni kabel NMEA 2000
⑥	Povezovalni kabel NMEA 2000, dolžine do 6 m (20 ft)
⑦	Vir napajanja z napetostjo 9 do 16 Vdc
⑧	Končnik ali hrbtenični kabel NMEA 2000
⑨	Priključek T NMEA 2000
⑩	Končnik ali hrbtenični kabel NMEA 2000

Konfiguriranje izbirnega žičnega daljinskega upravljalnika NRX

OBVESTILO

Glasbeni sistem je privzeto konfiguriran tako, da deluje z omrežjem NMEA 2000, zato mora biti možnost Napajanje upravlj. NRX omogočena samo, če je z glasbenim sistemom neposredno povezan izbirni daljinski upravljalnik NRX. Če to možnost omogočite, ko je glasbeni sistem povezan z omrežjem NMEA 2000, lahko poškodujete druge naprave v omrežju NMEA 2000.

Če izbirni žični daljinski upravljalnik NRX priklopite neposredno na glasbeni sistem in ne prek omrežja NMEA 2000, je potrebna dodatna konfiguracija.

1 Izberite  > **Nastavitve** > **Možnosti napajanja**.

2 Izberite možnost:

- Če z omrežjem NMEA 2000 povežete glasbeni sistem in izbirni žični daljinski upravljalnik, se prepričajte, da ni izbrana možnost **Napajanje upravlj. NRX**. S tem omogočite, da izbirni daljinski upravljalnik prejme napajanje iz omrežja NMEA 2000.
- Če ste izbirni žični daljinski upravljalnik priklopili neposredno na glasbeni sistem prek priključka NMEA 2000, izberite možnost **Napajanje upravlj. NRX**. To omogoča, da se izbirni daljinski upravljalnik napaja prek glasbenega sistema.

Omrežje Fusion PartyBus

Funkcija omrežja Fusion PartyBus omogoča povezavo več združljivih glasbenih sistemov v omrežje z uporabo kombinacije žičnih ali brezžičnih povezav.

Združljiv glasbeni sistem, kot je glasbeni sistem Apollo RA670, lahko združite z drugimi združljivimi glasbenimi sistemi, povezanimi v omrežje. Združeni glasbeni sistemi omogočajo skupno rabo razpoložljivih virov in upravljanje predvajanja predstavnostne vsebine v vseh glasbenih sistemih v skupini, kar omogoča sinhronizirano izkušnjo zvoka po celotnem plovilu. Skupine lahko hitro ustvarite, uredite in razdružite po svojih željah v katerem koli združljivem glasbenem sistemu ali daljinskem upravljalniku v omrežju.

OPOMBA: območni glasbeni sistem, kot je Apollo SRX400, lahko ustvari skupino ali se ji pridruži, s čimer omogoči upravljanje in predvajanje virov iz drugih glasbenih sistemov, vendar svojih virov ne more dati v skupno rabo v skupini.

Dodatne dejavnike, ki jih je treba upoštevati pri skupni rabi virov, si oglejte v priročniku za uporabo.

Združljive glasbene sisteme in daljinske upravljalnike lahko ne glede na to, ali so združeni v skupino ali ne, uporabljate za nastavljanje glasnosti vseh razpoložljivih območij zvočnikov za kateri koli glasbeni sistem v omrežju.

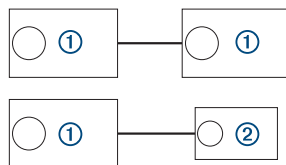
Dejavniki, ki jih je treba upoštevati pri uporabi žičnega omrežja

Pri načrtovanju namestitve omrežja upoštevajte naslednje dejavnike za vse žične povezave.

- Naprave morate povezati s standardnimi omrežnimi kabli kategorije 5e ali kategorije 6 s priključki RJ45.
- Dve združljivi napravi lahko neposredno povežete z enim omrežnim kablom.
- Če v omrežje povežete več kot dve združljivi napravi, morate uporabiti žična omrežna stikala in žične ali brezžične omrežne usmerjevalnike.
- Če v omrežje namestite usmerjevalnik, mora biti privzeto konfiguriran tako, da deluje kot strežnik DHCP. Za več informacij si oglejte navodila za usmerjevalnik.
- Če ne namestite usmerjevalnika in v omrežju ni drugih strežnikov DHCP, konfigurirajte en glasbeni sistem Fusion PartyBus kot strežnik DHCP.

Primer žičnega omrežja za neposredne prikllope

Pri neposrednem priklopu dveh naprav ni treba spremeniti nastavitve omrežja, vendar za najboljše rezultate eno napravo konfigurirajte kot strežnik DHCP.

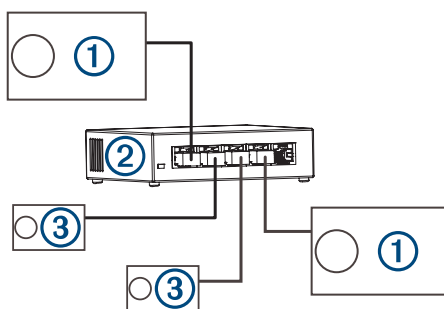


- | | |
|---|--|
| ① | Glasbeni sistem Fusion PartyBus |
| ② | Območni glasbeni sistem ali daljinski upravljalnik Fusion PartyBus |

Primer žičnega omrežja s stikalom ali usmerjevalnikom

Če želite priklopiti več kot dve napravi, morate uporabiti žična omrežna stikala, žični omrežni usmerjevalnik ali oboje.

Če niste namestili usmerjevalnika in v omrežju ni drugih strežnikov DHCP, konfigurirajte en glasbeni sistem Fusion PartyBus kot strežnik DHCP. Če ste namestili usmerjevalnik, ga boste morda morali konfigurirati kot strežnik DHCP. Za več informacij si oglejte navodila za usmerjevalnik.



- | | |
|---|--|
| ① | Glasbeni sistem Fusion PartyBus |
| ② | Žično omrežno stikalo ali žični omrežni usmerjevalnik |
| ③ | Območni glasbeni sistem ali daljinski upravljalnik Fusion PartyBus |

Ustvarjanje omrežja

Ko ustvarjate omrežje za naprave Fusion PartyBus, morate imeti osnovno znanje povezovanja omrežja.

Ta navodila vas vodijo skozi osnove ustvarjanja in konfiguriranja omrežja ter bi morala veljati v večini situacij. Če morate izvesti napredna opravila povezovanja omrežja, kot je dodelitev statičnih naslovov IP napravam v omrežju ali konfiguriranje naprednih nastavitev na povezanem usmerjevalniku, se boste morda morali posvetovati s strokovnjakom za povezovanje omrežja.


- 1 Določite mesto namestitve za naprave Fusion PartyBus, ki jih želite povezati z omrežjem.

OPOMBA: žične povezave so bolj zanesljive od brezžičnih povezav. Če je mogoče, pri načrtovanju omrežja uporabite omrežne kable in ne brezžičnih povezav.

- 2 Določite mesto namestitve morebitnih potrebnih mrežnih usmerjevalnikov ali stikal.
- 3 Napeljite omrežni kabel kategorije 5e ali 6 na mesta namestitve glasbenih sistemov, stikal in usmerjevalnika.
- 4 Priklopite omrežne kable na glasbene sisteme, stikala in usmerjevalnik.

OBVESTILO

Ne dokončajte še namestitve glasbenih sistemov. Pred namestitvijo glasbenih sistemov preskusite omrežje.

- 5 Vključite vse naprave, povezane z omrežjem, vključno z brezžičnimi napravami.
- 6 Če uporabljate mrežni usmerjevalnik (žični ali brezžični), si oglejte dokumentacijo, ki mu je priložena, za konfiguracijo usmerjevalnika kot strežnik DHCP, če je potrebno.
Za vse glasbene sisteme je treba uporabljati privzeto konfiguracijo (Odjemalec DHCP).
- 7 Preskusite omrežje tako, da izberete  > **Skupine** in si ogledate seznam naprav, ki so povezane z omrežjem, nato pa izberite eno od možnosti:
 - Če katera od naprav ni na voljo v omrežju, odpravite težave z omrežjem.
 - Če so v omrežju na voljo vse naprave, po potrebi dokončajte namestitev za vsak glasbeni sistem.

Odpravljanje težav z omrežjem

Če v omrežju ne vidite naprav Fusion PartyBus ali ne morete vzpostaviti povezave z njimi, preverite naslednje:

- Prepričajte se, da je kot strežnik DHCP konfigurirana samo ena naprava, bodisi glasbeni sistem ali usmerjevalnik.
- Prepričajte se, da so vse naprave Fusion PartyBus, mrežna stikala, usmerjevalniki in brezžične dostopne točke povezani z omrežjem in vklopljeni.
- Prepričajte se, da so brezžične naprave Fusion PartyBus povezane z brezžičnim usmerjevalnikom ali brezžično dostopno točko v omrežju.
OPOMBA: žične povezave so bolj zanesljive od brezžičnih povezav. Če je le mogoče, naprave priklopite v omrežje z ethernetnim kablom.
- Če je v bližini veliko brezžičnih vstopnih točk, se lahko pojavijo motnje brezžičnih povezav. Spremenite kanal na usmerjevalniku ali brezžični vstopni točki, da preverite, ali se pojavljajo motnje, in jih odpravite.
- Če napravo Bluetooth® priklopite na glasbeni sistem, ki je konfiguriran kot brezžična vstopna točka ali odjemalec, se lahko poslabša delovanje brezžičnih povezav. Odklopite naprave Bluetooth, da preverite, ali se pojavljajo motnje, in jih odpravite.
- Če ste konfigurirali statične naslove IP, se prepričajte, da ima vsaka naprava edinstven naslov IP, da se ujemajo prvi trije nizi števil v naslovih IP in da so maske podomrežja na posamezni napravi identične.
- Če ste opravili spremembe konfiguracije, zaradi katerih se morda pojavljajo težave z omrežjem, ponastavite vse nastavitve omrežja na tovarniško privzete nastavitve.

Podatki o glasbenem sistemu

Specifikacije

Teža	750 g (26,5 oz)
Nazivna vodotesnost	IEC 60529 IPX6 in IPX7 (le sprednji del glasbenega sistema, če je pravilno nameščen) ¹
Temperaturni obseg delovanja	Od 0 do 50 °C (od 32 do 122 °F)
Obseg temperature za shranjevanje	Od -20 do 70 °C (od -4 do 158 °F)
Vhodna napetost	Od 10,8 do 16 Vdc
Tok (največji)	15 A
Tok (utišan)	Manj kot 700 mA
Tok (izklop)	Manj kot 200 mA
Varovalka	15 A mini, ploščata
NMEA 2000 LEN pri 9 Vdc	1 (50 mA)
Doseg brezžične povezave Bluetooth	Do 10 m (30 ft)
Doseg brezžične povezave ANT [®]	Do 3 m (10 ft)
Frekvence in protokoli brezžičnih omrežij	Bluetooth 2,4 GHz pri nominalni nazivni moči od 13,29 dBm ANT 2,4 GHz pri nominalni nazivni moči od 6,92 dBm
Razdalja, ki zagotavlja pravilno delovanje kompasa	20 cm (7,87 in)

Vgrajen ojačevalnik razreda D

Izhodna moč glasbe na kanal	4 x 70 W, največ 2 ohm
Skupna najvišja izhodna moč	Največ 280 W
Izhodna moč na kanal	4 x 43 W RMS pri vhodni napetosti 14,4 Vdc, 2 ohm, 10 % THD ² 4 x 26 W RMS pri vhodni napetosti 14,4 Vdc, 4 ohm, 10 % THD ²
Raven izhoda linije (največ)	5,5 V (od najvišje do najvišje)
Raven pomožnega vhoda (običajna)	1 V RMS

Frekvence sprejemnika

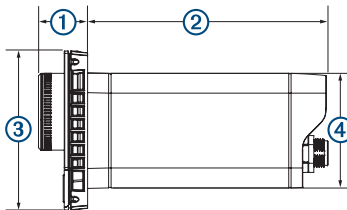
Radijski sprejemnik	Evropa in Avstralazija	USA	Japonska
Območje radijskih frekvenc FM	87,5 do 108 MHz	87,5 do 107,9 MHz	76 do 95 MHz
Frekvenčni korak FM	50 kHz	200 kHz	50 kHz
Območje radijskih frekvenc AM	522 do 1620 kHz	530 do 1710 kHz	522 do 1620 kHz
Frekvenčni korak AM	9 kHz	10 kHz	9 kHz

¹ Naprava zdrži nenamerno največ 30-minutno izpostavljenost vodi do globine 1 metra in je zaščitena pred močnimi curki vode. Za več informacij obiščite www.garmin.com/waterrating.

² Glasbeni sistem lahko omeji izhodno moč, da prepreči pregrevanje ojačevalnika in vzdržuje dinamiko zvoka.

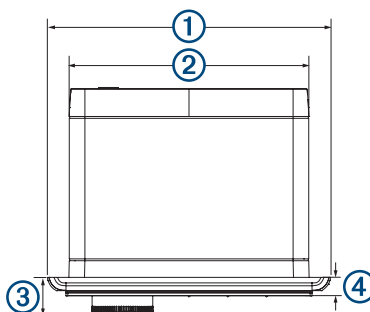
Risbe mer glasbenega sistema

Stranske mere



①	21 mm (0,83 palca)
②	102 mm (4,0 palca)
③	68 mm (2,68 palca)
④	49 mm (1,93 palca)

Mere zgoraj



①	157 mm (6,18 palca)
②	130 mm (5,10 palca)
③	21 mm (0,83 palca)
④	10 mm (0,39 palca)

Posodobitve programske opreme

Obiščite spletno mesto support.garmin.com in poiščite posodobitve programske opreme in podatke o svoji napravi.

