

Apollo™ RA670 Nachrüstungssatz – Installationsanweisungen

Wichtige Sicherheitsinformationen

⚠️ WARNUNG

Wenn Sie die Warnungen und Vorsichtshinweise nicht beachten, könnte es zu Personenschäden, Schäden am Schiff oder zu einer schlechten Leistung des Produkts kommen.

Lesen Sie alle Produktwarnungen und sonstigen wichtigen Informationen in der Anleitung *Wichtige Sicherheits- und Produktinformationen*, die dem Radio beiliegt.

Das Gerät muss gemäß diesen Anweisungen installiert werden.

Beginnen Sie erst mit der Installation dieses Produkts, wenn Sie die Stromversorgung des Boots getrennt haben.

⚠️ ACHTUNG

Tragen Sie beim Bohren, Schneiden und Schleifen immer Schutzbrille, Gehörschutz und eine Staubschutzmaske.

HINWEIS

Prüfen Sie beim Bohren oder Schneiden stets die andere Seite der zu bearbeitenden Fläche.

Lesen Sie die gesamten Installationsanweisungen, bevor Sie mit der Installation beginnen. Sollten bei der Installation Probleme auftreten, wenden Sie sich an den Support von FUSION®.

Lieferumfang

- Adapterplatte
- Einbaudichtung der Adapterplatte
- Acht selbstschneidende 4,2-mm-Schrauben (Größe 8)
- Zwei Paar Schraubenabdeckungen
- Staubschutz
- Schablone

Erforderliches Werkzeug

- Stichsäge, Teppichmesser oder Feile
- Kreuzschlitzschraubendreher
- Seewassertaugliches Dichtungsmittel auf Silikonbasis (optional)

Hinweise zur Montage

Mit diesem Montagesatz können Sie ein FUSION Apollo RA670 Radio in einem Einzel-DIN-Schacht montieren oder ein vorheriges FUSION Radio, z. B. ein MS-UD/AV650/755 Radio, ersetzen.

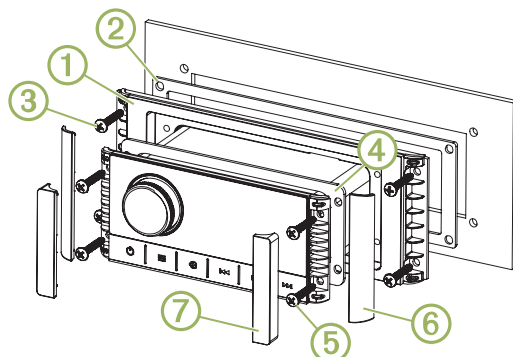
Damit zwischen dem Radio und den Montageplatten ausreichend Freiraum für die Schrauben vorhanden ist, müssen Sie evtl. gemäß dieser Installationsanweisungen etwas Material vom Cockpit entfernen.

HINWEIS: Sie müssen den Staubschutz aus dem Lieferumfang dieses Nachrüstungssatzes verwenden, wenn Sie das Apollo RA670 Radio mit diesem Montagesatz installieren.

Montieren des Radios mit dem Nachrüstungsmontagesatz

- 1 Nehmen Sie bei Bedarf das vorhandene Radio aus dem Cockpit, und reinigen Sie die Oberfläche, um eventuell vorhandene Dichtungen oder seewassertaugliches Dichtungsmittel zu entfernen.

- 2 Setzen Sie die mitgelieferte Schablone über den Ausschnitt, und sehen Sie sich an, wo sich die Montagelöcher in Relation zum vorhandenen Ausschnitt im Cockpit befinden.
- 3 Markieren Sie die Vorbohrungen, und bringen Sie sie an.
- 4 Setzen Sie die Adapterplatte ① über den Ausschnitt, um den Freiraum des Ausschnitts und die Positionen der Vorbohrungen zu überprüfen.



- 5 Passen Sie die Form oder die Größe des Ausschnitts an, markieren Sie die neuen Vorbohrungen, und bringen Sie sie an.
- 6 Folgen Sie den im Lieferumfang des Radios enthaltenen Installationsanweisungen, um die erforderliche Verkabelung durch das Cockpit vorzunehmen.
- 7 Wählen Sie eine Option:
 - Wenn Sie das Radio an einem trockenen Standort installieren, bringen Sie die Dichtung der Adapterplatte ② (im Lieferumfang des Nachrüstungssatzes enthalten) an der Rückseite der Adapterplatte an.
 - Wenn Sie das Radio an einem Standort montieren, der Wasser ausgesetzt ist, tragen Sie um den Ausschnitt seewassertaugliches Dichtungsmittel auf der Montagefläche auf.

HINWEIS

Installieren Sie die Dichtung nicht, wenn Sie Dichtungsmittel auf die Montagefläche aufgetragen haben. Bei gleichzeitiger Verwendung von Dichtungsmittel und Einbaudichtung wird die Wasserbeständigkeit reduziert.

- 8 Befestigen Sie die Adapterplatte mit den mitgelieferten Schrauben ③ am Armaturenbrett.
- 9 Wählen Sie eine Option:
 - Wenn Sie das Radio an einem trockenen Standort installieren, bringen Sie die Dichtung des Radios ④ (im Lieferumfang des Radios enthalten) an der Rückseite der Radioplatten an.
 - Wenn Sie das Radio an einem Standort montieren, der Wasser ausgesetzt ist, tragen Sie seewassertaugliches Dichtungsmittel auf die Adapterplatte auf.

HINWEIS

Installieren Sie die Dichtung nicht, wenn Sie Dichtungsmittel auf die Montagefläche aufgetragen haben. Bei gleichzeitiger Verwendung von Dichtungsmittel und Einbaudichtung wird die Wasserbeständigkeit reduziert.

- 10 Befestigen Sie das Radio mit den mitgelieferten Schrauben ⑤ an der Adapterplatte.
- 11 Setzen Sie die Schraubenabdeckungen ⑥ an den Seiten der Adapterplatte auf.
- 12 Setzen Sie die Schraubenabdeckungen ⑦ an den Seiten des Radios auf.

HINWEIS: Wenn Sie ein vorheriges Radio ersetzen, müssen Sie die mitgelieferten Schraubenabdeckungen verwenden, wenn Sie das Radio mit diesem Montagesatz montieren. Die

Schraubenabdeckungen aus dem Lieferumfang des Radios sind kleiner und bedecken die Schraubenlöcher des zuvor montierten Radios nicht vollständig.

© 2019 Garmin Ltd. oder deren Tochtergesellschaften
Garmin®, FUSION® und das Fusion Logo sind Marken von Garmin Ltd. oder deren Tochtergesellschaften und sind in den USA und anderen Ländern eingetragen. Apollo™ ist eine Marke von Garmin Ltd. oder deren Tochtergesellschaften. Diese Marken dürfen nur mit ausdrücklicher Genehmigung von Garmin verwendet werden.

