

คำแนะนำในการติดตั้งชุดปรับแต่ง Apollo™ RA670

ข้อมูลสำคัญเรื่องความปลอดภัย

⚠ คำเตือน

การไม่ปฏิบัติตามคำเตือนและข้อควรระวังเหล่านี้อาจส่งผลให้เกิดการบาดเจ็บ ความเสียหายต่อเรือหรือประสิทธิภาพของผลิตภัณฑ์ได้ โปรดดูคำเตือนเกี่ยวกับผลิตภัณฑ์และข้อมูลสำคัญอื่นๆ ในคู่มือ **ข้อมูลสำคัญเรื่องความปลอดภัยและข้อมูลของผลิตภัณฑ์** ในกล่องสเตอริโอ อุปกรณ์นี้ต้องได้รับการติดตั้งตามคำแนะนำเหล่านี้ การเชื่อมต่อแหล่งจ่ายไฟของเรือก่อนที่จะเริ่มติดตั้งผลิตภัณฑ์

⚠ ข้อควรระวัง

สวมแว่นตานิรภัย อุปกรณ์ป้องกันหู และหน้ากากป้องกันฝุ่นทุกครั้งเมื่อขุดเจาะ ตัด หรือขัด

ประกาศ

เมื่อเจาะหรือตัด ให้ตรวจสอบเสมอว่าด้านตรงข้ามพื้นผิวมีสิ่งใดอยู่

คุณต้องอ่านคำแนะนำการติดตั้งทั้งหมดก่อนเริ่มการติดตั้ง หากคุณพบปัญหาใดๆ ระหว่างการติดตั้ง โปรดติดต่อฝ่ายสนับสนุนผลิตภัณฑ์ FUSION®

อะไรอยู่ในกล่อง

- แผ่นอะแดปเตอร์
- ปะเก็นสำหรับติดตั้งแผ่นอะแดปเตอร์
- สกรูแบบยึดตัวเอง 8 ตัววัด 8 ตัว
- ฝาครอบสกรูสองคู่
- ฝาครอบกันฝุ่น
- แม่แบบ

เครื่องมือที่จำเป็น

- เครื่องมือตัดแบบหมุน มีดสำหรับการใช้งานนอกประมงค์ หรือไฟล์
- ไขควงปากแฉก
- สารกันรั่วชนิดใช้งานในทะเลแบบซิลิโคน (ไม่จำเป็น)

การพิจารณาการติดตั้ง

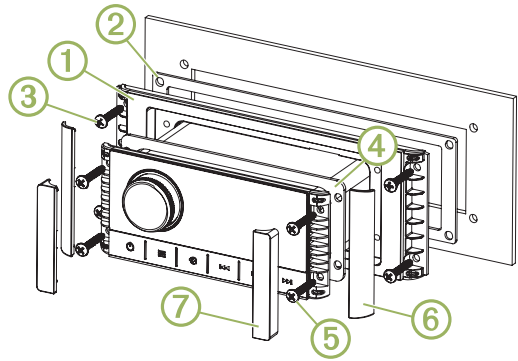
คุณสามารถใช้ชุดนี้เพื่อติดตั้งสเตอริโอ FUSION Apollo RA670 ในช่องเปิด DIN เดียวหรือแทนที่สเตอริโอ FUSION ก่อนหน้าเช่นสเตอริโอ MS-UD/AV650/755

เพื่อให้สามารถเว้นระยะห่างของสกรูจากสเตอริโอไปยังแผ่นยึดได้ คุณอาจต้องนำวัสดุที่มีอยู่บางส่วนออกจาก Dashboard โดยทำตามคำแนะนำการติดตั้งเหล่านี้

หมายเหตุ: คุณต้องใช้ฝาครอบกันฝุ่นที่มาพร้อมกับชุดปรับแต่งนี้เมื่อติดตั้งสเตอริโอ Apollo RA670 กับชุดนี้

การติดตั้งสเตอริโอโดยใช้ชุดปรับแต่ง

- 1 หากจำเป็น ให้หน้าสเตอริโอที่มีอยู่ออกจาก Dashboard และทำความสะอาดพื้นผิวของปะเก็นหรือสารกันรั่วชนิดใช้งานในทะเลที่มีอยู่
- 2 วางแผ่นแม่แบบที่ให้มาด้วยไว้บนช่องเปิดและสังเกตตำแหน่งรูยึดซึ่งสัมพันธ์กับช่องที่มีอยู่บน Dashboard
- 3 หากจำเป็น ให้ทำเครื่องหมายและเจาะรู
- 4 วางแผ่นอะแดปเตอร์ ① บนช่องเพื่อตรวจสอบระยะห่างช่องตัดและตำแหน่งรูนำร่อง



5 หากจำเป็น ให้ใช้ไฟล์ในการปรับปรุงหรือขนาดช่องตัด และทำเครื่องหมายและเจาะรูใหม่

6 ทำตามคำแนะนำในการติดตั้งที่ให้มาพร้อมกับสเตอริโอเพื่อทำการเชื่อมต่อสายไฟที่จำเป็นผ่าน Dashboard

7 เลือกตัวเลือก:

- หากคุณจะติดตั้งสเตอริโอในที่แห้ง ให้วางปะเก็นสำหรับแผ่นอะแดปเตอร์ ② (ที่ให้มาด้วยในชุดติดตั้งเพิ่มเติม) ไว้ที่ด้านหลังของแผ่นอะแดปเตอร์
- หากคุณติดตั้งสเตอริโอในตำแหน่งที่สัมผัสกับน้ำ ให้ใส่สารกันรั่วชนิดใช้งานในทะเลแบบซิลิโคนบนพื้นผิวติดตั้งรอบๆ ช่องตัด

ประกาศ

ห้ามติดตั้งปะเก็นหากคุณหาสารกันรั่วบนพื้นผิวติดตั้ง การใช้สารกันรั่วและปะเก็นยึดอาจลดความต้านทานน้ำ

8 ยึดแผ่นอะแดปเตอร์เข้ากับ Dashboard โดยใช้สกรู ③ ที่ให้มา

9 เลือกตัวเลือก:

- หากคุณติดตั้งสเตอริโอในที่แห้ง ให้วางปะเก็นสเตอริโอ ④ (ที่ให้มาด้วยในกล่องสเตอริโอ) ที่ด้านหลังของแผ่นสเตอริโอ
- หากคุณติดตั้งสเตอริโอในตำแหน่งที่สัมผัสกับน้ำ ให้ใช้สารกันรั่วชนิดใช้งานในทะเลแบบซิลิโคนบนแผ่นอะแดปเตอร์

ประกาศ

ห้ามติดตั้งปะเก็นหากคุณหาสารกันรั่วบนพื้นผิวติดตั้ง การใช้สารกันรั่วและปะเก็นยึดอาจลดความต้านทานน้ำ

10 ยึดสเตอริโอกับแผ่นอะแดปเตอร์โดยใช้สกรู ⑤ ที่ให้มาด้วย

11 ยึดฝาครอบสกรู ⑥ เข้าที่ด้านข้างของแผ่นอะแดปเตอร์

12 ปิดฝาครอบสกรู ⑦ ให้เข้าที่ด้านข้างของสเตอริโอ

หมายเหตุ: หากคุณกำลังเปลี่ยนสเตอริโอก่อนหน้านี้ คุณต้องใช้ฝาครอบสกรูที่ให้มาด้วยเมื่อติดตั้งสเตอริโอโดยใช้ชุดนี้ ฝาครอบสกรูที่ให้มาพร้อมกับสเตอริโอมีขนาดเล็ก และห้ามใช้สายตาในการคลมรูดสกรูจากการติดตั้งสเตอริโอก่อนหน้านี้

© 2019 Garmin Ltd. หรือบริษัทสาขา

Garmin®, FUSION® และโลโก้ Fusion เป็นเครื่องหมายการค้าของ Garmin Ltd. หรือบริษัทสาขาที่จดทะเบียนในสหรัฐอเมริกาและประเทศอื่นๆ Apollo™ เป็นเครื่องหมายการค้าของ Garmin Ltd. หรือบริษัทสาขา เครื่องหมายการค้าเหล่านี้ไม่สามารถนำไปใช้ได้ หากไม่ได้รับความยินยอมจาก Garmin