

Upute za montažu uređaja Apollo™ SRX400

Važne sigurnosne informacije

UPOZORENJE

Nepoštivanje ovih upozorenja i mjera opreza može rezultirati ozljedom, oštećenjem plovila ili lošim radom proizvoda.

U kutiji proizvoda potražite list *Važni podaci o sigurnosti i proizvodu* koji sadrži upozorenja i druge važne informacije o proizvodu.

Uređaj se mora montirati u skladu s ovim uputama.

Prije početka montaže proizvoda odspojite napajanje plovila.

Prije nego što ovaj proizvod priključite na napajanje, provjerite je li pravilno uzemljen kako je opisano u ovim uputama.

OPREZ

Kako biste izbjegli mogućnost nastanka ozljeda, tijekom bušenja, rezanja ili brušenja uvijek nosite zaštitne naočale, štitnike za uši i masku protiv prašine.

OBAVIJEST

Pri bušenju ili rezanju uvijek provjerite što se nalazi s druge strane površine kako biste izbjegli oštećenje plovila.

Nemojte upotrebljavati stereouređaj kao šablonu kada bušite otvore za montažu zato što time možete oštetiti stakleni zaslon i poništiti jamstvo. Morate upotrebljavati samo priloženu šablonu kako biste ispravno izbušili otvore za montažu.

Prije nego što počnete s montažom obavezno pročitajte sve upute. Ako tijekom montaže proizvoda naiđete na probleme, obratite se službi za korisničku podršku tvrtke Fusion[®].

Sadržaj pakiranja

- Brtva za montažu
- Šablona za montažu
- Četiri samozatezna vijka veličine 8
- Dva poklopca za vijke
- Razvodni kabel napajanja, zvučnika, linijskog izlaza i izlaza za subwoofer

Potrebni alati

- Križni odvijač
- Električna bušilica
- Svrđlo (veličina ovisi o materijalu površine i vijcima koji se upotrebljavaju)
- Rotirajući alat ili ubodna pila
- Brtvilo za plovila na bazi silikona (nije obavezno)



Preporuke za montažu

- Stereouređaj morate montirati na ravnu površinu koja omogućuje otvoreni protok zraka oko stražnjeg dijela stereouređaja radi provjetravanja topline.
- Ako stereouređaj montirate na lokaciju koja može biti izložena vodi, morate ga montirati u rasponu od 45 stupnjeva vodoravne ravnine.
- Ako stereouređaj montirate na lokaciju koja može biti izložena vodi, kabelu dodajte petlju za kapanje kojom se omogućuje kapanje vode niz kabel i tako izbjegava oštećenje stereouređaja.
- Ako stereouređaj trebate montirati izvan plovila, morate ga montirati na lokaciju koja se nalazi na sigurnoj udaljenosti od razine vode, na kojoj se ne može potopiti i na kojoj ga dokovi, stupovi ili druga oprema ne mogu oštetiti.
- Kako bi se izbjegle interferencije s magnetskim kompasom, stereouređaj morate montirati na udaljenosti od najmanje 10 cm (3,9 in) od kompasa.

Montiranje stereouređaja

OBAVIJEST

Nemojte upotrebljavati stereouređaj kao šablonu kada bušite otvore za montažu zato što time možete oštetiti zaslon i poništiti jamstvo. Morate upotrebljavati samo priloženu šablonu kako biste ispravno izbušili otvore za montažu.

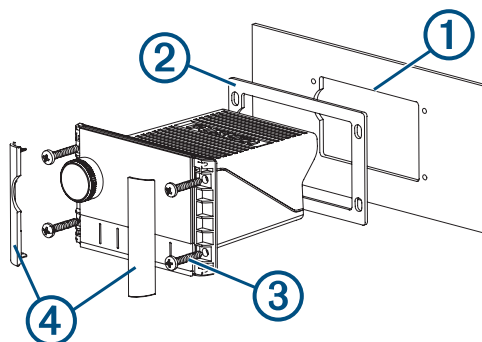
Pazite pri rezanju otvora za montažu stereouređaja. Nema puno mjesta između kućišta i otvora za montažu te biste izrezivanjem prevelikog otvora mogli narušiti stabilnost stereouređaja nakon montaže.

Budite oprezni kada montirate stereouređaj na aluminijsko plovilo ili plovilo s provodljivim trupom ako želite da vam električni sustav bude izoliran od trupa plovila.

Nemojte stavljati mast ili mazivo na vijke kada učvršćujete stereouređaj na površinu za montažu. Mast i ostala maziva mogu uzrokovati štetu na kućištu stereouređaja.

Prije montaže stereouređaja na novu lokaciju površine za montažu, morate odabrati lokaciju u skladu s preporukama za montiranje.

- 1 Zalijepite šablonu na površinu za montažu.
- 2 Izbušite rupu u kutu isprekidane crte na šabloni.
- 3 Izrežite površinu za montažu ① duž unutrašnje strane isprekidane crte označene na šabloni.



- 4 Provjerite jesu li rupe za montažu na stereouređaju poravnate s probnim rupama na šabloni.
- 5 S pomoću odgovarajućeg svrdla za površinu za montažu i vijka izbušite probne rupe.
- 6 Maknite šablonu s površine za montiranje.
- 7 Dovođenje postupka:
 - Ako montirate stereouređaj na suhoj lokaciji, stavite uključenu brtvu za montažu ② na stražnju stranu stereouređaja.
 - Ako montirate stereouređaj na lokaciju koja je izložena vodi, stavite brtvilo za plovila na bazi silikona na površinu za montažu oko izrezane šablone.

OBAVIJEST

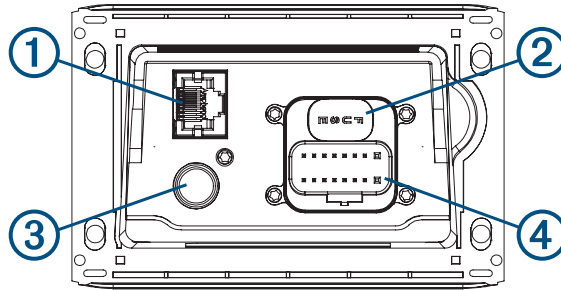
Nemojte montirati priloženu brtvu za montažu ako ste stavili brtvilo na površinu za montažu. Upotreba brtvila i brtve za montažu može smanjiti vodootpornost.

- 8 Ako nemate pristup stražnjem dijelu stereouređaja nakon montaže, povežite potrebne kableske priključke.
- 9 Pričvrstite stereouređaj za površinu za montažu s pomoću isporučених vijaka ③.
Kada pričvršćujete stereouređaj na površinu za montažu, vijke biste trebali pritegnuti rukom kako ih ne biste previše pritegnuli.
- 10 Pričvrstite poklopce za vijke ④.

Preporuke za povezivanje

Morate povezati stereouređaj s napajanjem, zvučnicima i izvorima medija. Trebali biste pažljivo isplanirati raspored stereouređaja, zvučnika, ulaznih uređaja i opcionalnih Fusion PartyBus™ uređaja i Fusion PartyBus mreže prije bilo kakvih povezivanja.

Priključci



①	Za povezivanje sa Fusion PartyBus stereouređajem ili mrežom (<i>Fusion PartyBus umrežavanje</i> , stranica 10).
② FUSE	Sadrži osigurač od 15 A.
③	Za povezivanje sa standardnom AM/FM antenom. Ako montirate stereouređaj na plovilo s metalnim trupom, morate upotrebljavati antenu koja treba biti uzemljena. Ako montirate stereouređaj na plovilo koje nema metalni trup, morate upotrebljavati antenu koja ne treba biti uzemljena. Informacije potražite u uputama za montažu koje ste dobili s antenom.
④	Za povezivanje s razvodnim kabelom

Razvodni kabel

Funkcija žice	Boja žice / oznaka	Napomene
Uzemljenje (-)	Crna	Priključuje se na izvor napajanja (<i>Priključivanje na napajanje, stranica 6</i>).
Napajanje (+)	Žuta	Priključuje se na izvor napajanja (<i>Priključivanje na napajanje, stranica 6</i>).
Sustav paljenja	Crvena	Priključuje se na izvor napajanja (<i>Priključivanje na napajanje, stranica 6</i>).
Uključivanje pojačala	Plava	Povezuje se s opcionalnim vanjskim pojačalom za uključivanje pojačala kada se uključi stereouređaj. Za povezano pojačalo mora se upotrijebiti isto uzemljenje (-) kao i za stereouređaj kako bi ova žica za signal ispravno funkcionirala.
Zatamnivanje	Narančasta	Povezuje žicu za osvjetljenje plovila kako bi se zaslon stereouređaja zatamnio kada su svjetla plovila uključena. Mjerač žice za osvjetljenje mora biti prikladan za prekidač koji napaja osigurač na koji je povezan.
Lijevi zvučnik (+)	Bijela	
Lijevi zvučnik (-)	Bijela/crna	
Desni zvučnik (+)	Siva	
Desni zvučnik (-)	Siva/crna	
Linijski izlaz (lijevi) Linijski izlaz (desni)	ZONE 1 LINE OUT	Pružuje izlaz za vanjsko pojačalo i povezuje se s namještanjem glasnoće za zonu 1.
Izlaz za subwoofer	SUB OUT	Pružuje jedan mono izlaz napajanom subwooferu ili pojačalu subwoofera. Povezani subwoofer povezan je s podešavanjem glasnoće za zonu 1.

Priključivanje na napajanje

Da biste stereouređaj priključili na napajanje, žutu, crvenu i crnu žicu morate spojiti s izvorom napajanja. Žuta i crvena žica imaju različite funkcije, a način njihovog spajanja ovisi o načinu na koji stereouređaj namjeravate upotrebljavati na plovilu.

Žuta žica

- Ova žica osigurava napajanje stereouređaja.
- Ova se žica treba spojiti putem prekidača strujnog kruga od 15 A ako ga plovilo ima.

OBAVIJEST

Ako plovilo nema prekidač strujnog kruga od 15 A, ovu žicu s napajanjem morate spojiti putem osigurača od 15 A (ne isporučuje se).

- Ova žica osigurava neprestano napajanje stereouređaja i ispraznit će akumulator čak i ako se stereouređaj ne upotrebljava. Ako plovilo nema prekidač strujnog kruga od 15 A ili ako prekidač ne možete upotrijebiti za prekidanje napajanja stereouređaja kada spremate plovilo, na ovu biste žicu trebali spojiti ručni prekidač.
- Ako morate produžiti ovu žicu, upotrijebite žicu debljine 2,08 mm² (14 AWG). Za produljenja veća od 1 m (3 ft), upotrijebite žicu debljine 3,31 mm² (12 AWG).

Crvena žica

- Ova se žica putem prekidača za pokretanje motora ili ručnog prekidača može spojiti s istim izvorom napajanja kao i žuta žica. To vam omogućuje da automatski prilikom uključivanja i isključivanja motora ili aktiviranja prekidača uključite i isključite stereouređaj.
- Uključivanje i isključivanje stereouređaja s pomoću ove žice isto je kao i uključivanje i isključivanje stereouređaja s pomoću gumba napajanja na stereouređaju. Ako stereouređaj namjeravate uključivati i isključivati s pomoću gumba napajanja na stereouređaju, povezanog plotera ili daljinskog upravljača, ovu žicu ne morate spojiti s prekidačem. Ova žica mora biti spojena da biste mogli uključiti stereouređaj.
- Ako stereouređaj isključite s pomoću ovog prekidača ili gumba napajanja, on će prijeći u stanje mirovanja iz kojeg će se brže ponovno uključiti nego da ste ga isključili iz napajanja s pomoću žute žice. Stereouređaj u stanju mirovanja upotrebljava do 200 mA, a stereouređaj morate isključiti iz napajanja putem prekidača strujnog kruga ili ručnog prekidača spojenog sa žutom žicom da biste izbjegli pražnjenje akumulatora kada ne upotrebljavate plovilo.

OBAVIJEST

Ovu žicu morate spojiti s napajanjem putem osigurača od 1 A (ne isporučuje se) bez obzira na to jeste li ga spojili s prekidačem za pokretanje motora ili s ručnim prekidačem.

- Ako morate produžiti ovu žicu, upotrijebite žicu debljine 0,33 mm² (22 AWG).

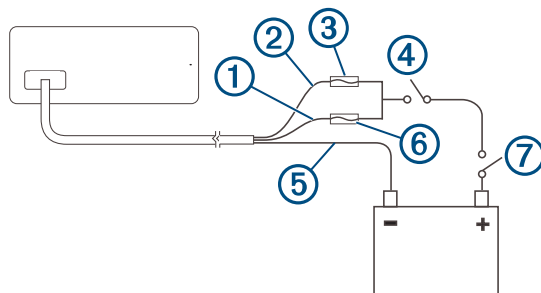
Crna žica

- Ovo je žica uzemljena i morate je spojiti s negativnim polom izvora napajanja ili sa zajedničkim uzemljenjem.
- Ako morate produžiti ovu žicu, upotrijebite žicu debljine 2,08 mm² (14 AWG). Za produljenja veća od 1 m (3 ft), upotrijebite žicu debljine 3,31 mm² (12 AWG).

Priključivanje na napajanje bez upotrebe prekidača za pokretanje motora

Ovaj se način priključivanja najčešće upotrebljava na većim plovilima i na plovilima koja imaju više umreženih stereouređaja i drugih nautičkih uređaja. U ovim je slučajevima kratko vrijeme pokretanja manje važno i za isključivanje stereouređaja i sprečavanje neželjenog trošenja energije učinkovitija je upotreba prekidača strujnog kruga ili posebnog prekidača na električnoj ploči.

1 Za planiranje ožičenja upotrijebite ovaj dijagram.



Stavka	Opis	Napomene
①	Žuta žica	Ovu žicu trebate spojiti s crvenom žicom prije nego što ih obje spojite s ručnim prekidačem ili prekidačem strujnog kruga.
②	Crvena žica	Ovu žicu trebate spojiti sa žutom žicom tako da preuzme ulogu fizičkog prekidača za stanje mirovanja.
③	Osigurač od 1 A (ne isporučuje se)	Ovaj osigurač morate spojiti s crvenom žicom prije nego što je spojite sa žutom žicom.
④	Ručni prekidač (opcionalno)	Ovaj je prekidač potreban samo ako nema prekidača strujnog kruga ili ako je to praktičniji način isključivanja napajanja stereouređaja.
⑤	Crna žica	Uzemljenje (-)
⑥	Osigurač od 15 A (ne isporučuje se)	Ovaj je osigurač potreban ako napajanje ne možete spojiti putem prekidača strujnog kruga od 15 A ⑦.
⑦	Prekidač strujnog kruga od 15 A	Ako nema prekidača strujnog kruga, na žutu žicu morate spojiti osigurač od 15 A ⑥.

2 Provedite sve žice do razvodnog kabela stereouređaja, prekidača strujnog kruga ili prekidača i izvora napajanja kako je potrebno.

Razvodni kabel spojite sa stereouređajem tek nakon što ste spojili sve gole žice.

3 Na crvenu i žutu žicu spojite sve potrebne osigurače.

4 Razvodni kabel spojite na stereouređaj.

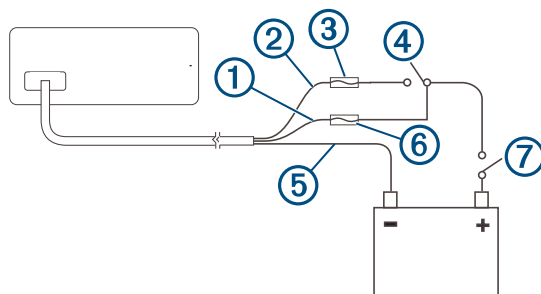
Ako su prekidač strujnog kruga ili ručni prekidač zatvoreni, stereouređaj uvijek je uključen. Po potrebi s pomoću gumba napajanja na stereouređaju, povezanom ploteru ili daljinskom upravljaču stereouređaj možete postaviti u stanje mirovanja s malom potrošnjom energije.

NAPOMENA: Ako ne upotrebljavate plovilo, s pomoću prekidača strujnog kruga ili ručnog prekidača trebali biste prekinuti napajanje stereouređaja da biste spriječili pražnjenje akumulatora.

Priključivanje na napajanje s pomoću prekidača za pokretanje motora

Ovaj se način priključivanja najčešće upotrebljava na gliserima i sličnim sportskim ili rekreativnim plovilima na kojima se motor često uključuje i isključuje. U ovim je slučajevima brz ulazak u stanje mirovanja i brzo uključivanje poželjno jer se time osigurava brzo zaustavljanje glazbe i njezino pokretanje nakon ponovnog uključivanja motora. Stereouređaj u stanju mirovanja upotrebljava do 200 mA, a žice napajanja trebate spojiti s prekidačem strujnog kruga ili s ručnim prekidačem da biste izbjegli pražnjenje akumulatora kada ne upotrebljavate plovilo.

1 Za planiranje ožičenja upotrijebite ovaj dijagram.



Stavka	Opis	Napomene
①	Žuta žica	Ovu žicu morate spojiti s istim izvorom napajanja s kojim je spojen prekidač za pokretanje motora ili prekidač za dodatnu opremu.
②	Crvena žica	Ovu žicu morate spojiti s prekidačem za pokretanje motora ili prekidačem za dodatnu opremu prije nego što je spojite na isti izvor napajanja s kojim je spojena žuta žica.
③	Osigurač od 1 A (ne isporučuje se)	Ovaj osigurač morate spojiti s crvenom žicom prije nego što je spojite s prekidačem za pokretanje motora ili prekidačem za dodatnu opremu.
④	Prekidač za pokretanje motora ili prekidač za dodatnu opremu	Spajanje crvene žice i ovog prekidača omogućuje stereouređaju da nakon isključivanja motora prijeđe u stanje mirovanja s malom potrošnjom energije kako bi se brže uključio nakon ponovnog pokretanja motora.
⑤	Crna žica	Uzemljenje (-)
⑥	Osigurač od 15 A (ne isporučuje se)	Ovaj je osigurač potreban ako napajanje ne možete spojiti putem prekidača strujnog kruga od 15 A ⑦.
⑦	Prekidač strujnog kruga od 15 A ili ručni prekidač	Ako nema prekidača strujnog kruga, na žutu žicu morate spojiti osigurač od 15 A ⑥. Žutu žicu trebate spojiti s napajanjem putem ručnog prekidača da biste prekinuli napajanje stereouređaja kada ne upotrebljavate plovilo.

2 Provedite sve žice do razvodnog kabela stereouređaja, prekidača za pokretanje motora ili prekidača za dodatnu opremu, prekidača strujnog kruga i izvora napajanja kako je potrebno.

Razvodni kabel spojite sa stereouređajem tek nakon što ste spojili sve gole žice.

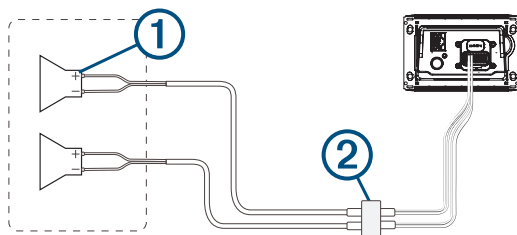
3 Na crvenu i žutu žicu spojite sve potrebne osigurače.

4 Razvodni kabel spojite na stereouređaj.

Kada uključite prekidač za pokretanje motora, uključuje se i stereouređaj, kao i ostali dodatni elektronički uređaji. Kada isključite prekidač za pokretanje motora, stereouređaj prelazi u stanje mirovanja s malom potrošnjom energije.

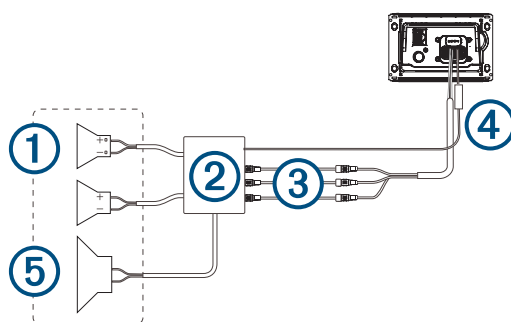
NAPOMENA: Ako dulje vrijeme ne upotrebljavate plovilo, s pomoću prekidača strujnog kruga ili drugog ručnog prekidača na žutoj žici trebali biste prekinuti napajanje stereouređaja da biste spriječili pražnjenje akumulatora.

Ožičenje sustava zvučnika s pomoću internog pojačala stereouređaja



①	Zvučnici
②	Vodootporna veza

Ožičenje sustava zvučnika s pomoću linijskog izlaza



Stavka	Opis
①	Zvučnici
②	Pojačalo s napajanjem
③	Linijski izlaz i izlaz za subwoofer Kabel subwoofera pruža jedan mono izlaz napajanom subwooferu ili pojačalu subwoofera. Možda ćete morati upotrijebiti RCA razdjelnik za povezivanje s pojačalom.
④	Žica za signal za uključivanje pojačala Za povezano pojačalo mora se upotrijebiti isto uzemljenje (-) kao i za stereouređaj kako bi ova žica za signal ispravno funkcionirala.
⑤	Subwoofer

NAPOMENA: Možete povezati zvučnike s kabelima zvučnika za interno pojačalo stereouređaja putem linijskog izlaza, iako podešavanje glasnoće utječe i na zvučnike povezane s internim pojačalom i na linijski izlaz. To može uzrokovati neujednačene razine glasnoće.

Fusion PartyBus umrežavanje

Funkcija Fusion PartyBus umrežavanja omogućuje vam da povežete više kompatibilnih stereouređaja zajedno na mrežu s pomoću kombinacije kablskih i bežičnih veza.

Možete grupirati kompatibilan stereouređaj, kao što je Apollo RA770, s drugim kompatibilnim stereouređajima povezanim na mrežu. Grupirani stereouređaji mogu dijeliti dostupne izvore i upravljati reprodukcijom medija na svim stereouređajima u grupi, što omogućuje sinkronizirani audiodoživljaj na cijelom plovilu. Možete brzo stvarati, uređivati i razdvajati grupe prema potrebi s bilo kojeg kompatibilnog stereouređaja ili daljinskog upravljača na mreži.

NAPOMENA: Na zonskom stereouređaju, kao što je SRX400, moguće je stvarati grupe ili im pridružiti stereouređaj za upravljanje i reprodukciju izvora s drugih stereouređaja, ali nije moguće dijeliti izvore zonskog stereouređaja s grupom.

Dodatne preporuke za dijeljenje izvora potražite u korisničkom priručniku.

Možete upotrebljavati kompatibilne stereouređaje i daljinske upravljače, bez obzira na to jesu li grupirani ili ne, za podešavanje glasnoće dostupnih zona zvučnika za bilo koji stereouređaj na mreži.

Bežično možete povezati do osam Fusion PartyBus stereouređaja na mrežu.

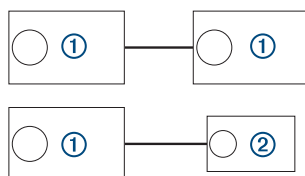
Preporuke za kablsko umrežavanje

Kada planirate instalaciju mreže, uzmite u obzir sljedeća razmatranja za sve kablске veze.

- Morate povezati uređaje s pomoću standardnih Cat5e ili Cat6 mrežnih kabela s RJ45 priključcima.
- Možete upotrebljavati jedan mrežni kabel kako biste izravno povezali dva kompatibilna uređaja.
- Morate upotrijebiti prekidače za kablsku mrežu ili usmjernike za kablsku ili bežičnu mrežu kada s mrežom povezujete više od dva kompatibilna uređaja.
- Ako na mrežu montirate usmjernik, trebao bi zadano biti konfiguriran kao DHCP poslužitelj. Dodatne informacije potražite u svojim uputama za usmjernik.
- Ako ne postavljate usmjernik i nema drugih DHCP poslužitelja na mreži, trebate konfigurirati jedan Fusion PartyBus stereouređaj kao DHCP poslužitelj (*Postavljanje Fusion PartyBus uređaja kao DHCP poslužitelja, stranica 14*).

Primjer kablске mreže za izravna povezivanja

Nije potrebno praviti nikakve promjene mrežnih postavki kada izravno povezujete dva uređaja, ali za najbolje rezultate trebali biste konfigurirati jedan uređaj kao DHCP poslužitelj (*Postavljanje Fusion PartyBus uređaja kao DHCP poslužitelja, stranica 14*).

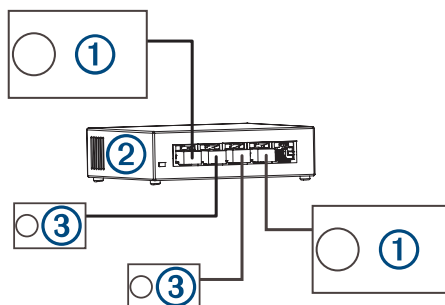


①	Fusion PartyBus stereouređaj
②	Fusion PartyBus zonski stereouređaj ili daljinski upravljač

Primjer kableske mreže s prekidačem ili usmjernikom

Morate upotrijebiti prekidače za kabelsku mrežu, usmjernik za kabelsku mrežu ili oboje kako biste povezali više od dva uređaja.

Ako niste instalirali usmjernik i nema drugih DHCP poslužitelja na mreži, trebate konfigurirati jedan Fusion PartyBus stereouređaj kao DHCP poslužitelj (*Postavljanje Fusion PartyBus uređaja kao DHCP poslužitelja, stranica 14*). Ako ste instalirali usmjernik, možda ćete ga morati konfigurirati kao DHCP poslužitelj. Dodatne informacije potražite u svojim uputama za usmjernik.



①	Fusion PartyBus stereouređaj
②	Prekidač za kabelsku mrežu ili usmjernik za kabelsku mrežu
③	Fusion PartyBus zonski stereouređaj ili daljinski upravljač

Preporuke za bežično umrežavanje

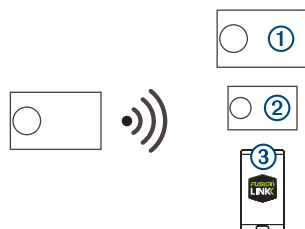
Kada planirate mrežu, uzmite u obzir sljedeća razmatranja za sve bežične veze.

- Kableske veze pouzdanije su od bežičnih veza. Trebali biste planirati upotrebu mrežnih kabela za mrežu, ali ako to nije moguće, mnogi su Fusion PartyBus uređaji Wi-Fi® kompatibilni. Možete ih povezati s bežičnim usmjernicima ili pristupnim točkama.
- Ako na mrežu montirate bežični usmjernik, trebao bi zadano biti konfiguriran kao DHCP poslužitelj. Dodatne informacije potražite u svojim uputama za bežični usmjernik.
- Ako ne upotrebljavate bežični usmjernik, možete konfigurirati ovaj uređaj kao bežičnu pristupnu točku, pa možete povezati druge uređaje unutar bežičnog dometa.

NAPOMENA: Ne biste trebali konfigurirati ovaj uređaj kao bežičnu pristupnu točku ako na mreži imate instaliran usmjernik jer to može izazvati DHCP konflikte i rezultirati slabim performansama mreže.

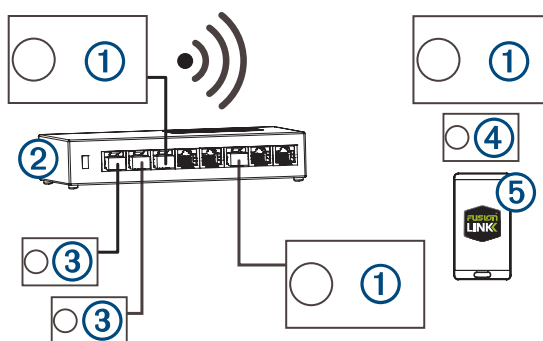
- Ako povežete Fusion PartyBus uređaj na mrežu kao WI-FI KLIJENT, ne možete povezati dodatne kableske Fusion PartyBus uređaje s tim uređajem.
- Možete povezati pametni telefon s bežičnom mrežom da biste upravljali stereouređajima na mreži s pomoću aplikacije Fusion-Link™.
- Možete povezati Apple® uređaj s bežičnom mrežom za prijenos medija na više stereouređaja na mreži s pomoću usluge Apple AirPlay® 2.
- Povezivanje Bluetooth® uređaja sa stereouređajem može uzrokovati smetnje za neke Wi-Fi veze.
- Wi-Fi signali mogu ometati vezu s Bluetooth uređajem. Wi-Fi postavku na stereouređaju trebate isključiti ako je ne upotrebljavate za povezivanje s bežičnom mrežom ili za bežičnu pristupnu točku.

Primjer bežične pristupne točke



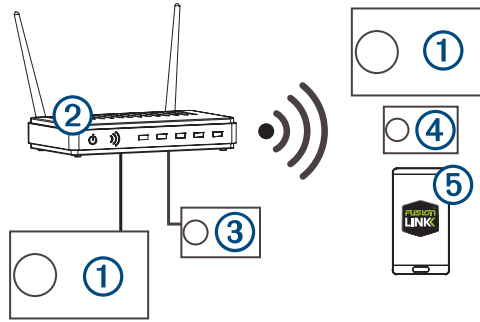
- | | |
|---|---|
| ① | Fusion PartyBus stereouređaj |
| ② | Fusion PartyBus zonski stereouređaj |
| ③ | Pametni telefon s aplikacijom Fusion-Link |

Primjer bežične mreže s kabelskim prekidačem ili usmjernikom



- | | |
|---|---|
| ① | Fusion PartyBus stereouređaj |
| ② | Prekidač za kabelsku mrežu ili usmjernik za kabelsku mrežu |
| ③ | Fusion PartyBus zonski stereouređaj ili daljinski upravljač |
| ④ | Fusion PartyBus zonski stereouređaj |
| ⑤ | Pametni telefon s aplikacijom Fusion-Link. |

Primjer bežične mreže s bežičnim usmjernikom ili pristupnom točkom



- | | |
|---|---|
| ① | Fusion PartyBus stereouređaj |
| ② | Bežični mrežni usmjernik ili bežična pristupna točka |
| ③ | Fusion PartyBus zonski stereouređaj ili daljinski upravljač |
| ④ | Fusion PartyBus zonski stereouređaj |
| ⑤ | Pametni telefon s aplikacijom Fusion-Link |

Konstrukcija mreže

Trebali biste imati osnovno znanje o umrežavanju kada sastavljate mrežu za Fusion PartyBus uređaje.

Te vas upute vode kroz osnove konstrukcije i konfiguracije mreže i trebale bi se primjenjivati u većini situacija. Ako trebate obaviti napredne zadatke umrežavanja poput dodjele statičkih IP adresa uređajima na mreži ili konfiguriranja naprednih postavki na povezanom usmjerniku, možda ćete se trebati obratiti stručnjaku za umrežavanje.


- 1 Odredite lokaciju za montažu Fusion PartyBus uređaja koje želite povezati na mrežu.

NAPOMENA: Kabelske veze pouzdanije su od bežičnih veza. Kada planirate svoju mrežu, trebali biste se koristiti mrežnim kabelima umjesto bežične veze kada je to moguće.

- 2 Odredite lokaciju za instalaciju svih potrebnih mrežnih usmjernika ili prekidača.
- 3 Usmjerite mrežni kabel Cat5e ili Cat6 na lokacije za montažu stereouređaja, prekidača i usmjernika.
- 4 Povežite mrežne kabele na stereouređaje, prekidače i usmjernik.

OBAVIJEST

Nemojte još uvijek do kraja montirati stereouređaje. Trebali biste provjeriti mrežu prije montiranja stereouređaja.

- 5 Uključite sve uređaje povezane na mrežu, uključujući bežične uređaje.
- 6 Odaberite opciju:
 - Ako upotrebljavate mrežni usmjernik (žičani ili bežični), pogledajte dokumentaciju koju ste dobili s usmjernikom kako biste konfigurirali usmjernik kao DHCP poslužitelj, ako je to potrebno. Kada upotrebljavate usmjernik kao DHCP poslužitelj, za sve stereouređaje na mreži treba se upotrebljavati zadana konfiguracija (DHCP klijent).
 - Ako ne upotrebljavate bežični usmjernik, prema potrebi trebate konfigurirati stereouređaj kao bežičnu pristupnu točku (*Postavljanje Fusion PartyBus uređaja kao bežične pristupne točke, stranica 15*). Konfiguracijom stereouređaja kao bežične pristupne točke taj stereouređaj postaje DHCP poslužitelj, a za sve ostale stereouređaje na toj mreži treba se upotrebljavati zadana konfiguracija (DHCP klijent).
 - Ako ne upotrebljavate mrežni usmjernik, ne upotrebljavate stereouređaj kao bežičnu pristupnu točku i nema drugih DHCP poslužitelja na mreži, trebate konfigurirati jedan stereouređaj kao DHCP poslužitelj (*Postavljanje Fusion PartyBus uređaja kao DHCP poslužitelja, stranica 14*).
- 7 Testirajte mrežu tako da odaberete  > **Grupe** za prikaz popisa uređaja povezanih s mrežom i odaberite opciju:
 - Ako neki Fusion PartyBus uređaji nisu dostupni na mreži, riješite probleme s mrežom (*Rješavanje problema s mrežom, stranica 16*).
 - Ako su svi Fusion PartyBus uređaji dostupni na mreži, dovršite montažu za svaki stereouređaj, ako je to potrebno.

Konfiguracija mreže


Postavljanje Fusion PartyBus uređaja kao DHCP poslužitelja

Ako ste međusobno povezali više od dva mrežna uređaja s pomoću mrežnog prekidača ili bežične pristupne točke, a niste instalirali usmjernik, trebali biste konfigurirati samo jedan Fusion PartyBus stereouređaj kao DHCP poslužitelj.

OBAVIJEST

Više od jednog DHCP poslužitelja na mreži uzrokuje nestabilnost i slabiji rad svih uređaja na mreži.

NAPOMENA: Ako ste ovaj stereouređaj postavili da bude PRISTUP.TOČKA ZA WI-FI, zadano se konfigurira kao DHCP poslužitelj i nisu potrebne daljnje izmjene postavki (*Postavljanje Fusion PartyBus uređaja kao bežične pristupne točke, stranica 15*).

- 1 Ako je uređaj povezan s mrežom putem Ethernet kabela, odaberite  > **Postavke** > **Mreža** > **Wi-Fi isključen**.
- 2 Ako je uređaj povezan s mrežom s pomoću kabela za Ethernet, odaberite **Statička IP adresa** > **Spremite**.
- 3 Odaberite **Napredno** > **DHCP poslužitelj** > **DHCP omogućen** > **Spremite**.

Konfiguracija stereouređaja za upotrebu s mrežom Garmin Marine Network

Možete povezati ovaj stereouređaj s mrežom Garmin Marine Network za prikaz i upravljanje stereouređajem s pomoću kompatibilnog Garmin plotera.

NAPOMENA: Kada konfigurirate stereouređaj za uporabu s mrežom Garmin Marine Network, ograničeni ste na upotrebu samo Garmin i Fusion uređaja. Možda nećete moći upotrebljavati rutere, uređaje za pohranu ili druge mrežne uređaje drugih proizvođača ili druge mrežne proizvode s ovim stereouređajem.

Kada je stereouređaj povezan s mrežom Garmin, možete povezati pametni telefon s bežičnom pristupnom točkom na povezanom Garmin ploteru i stereouređajem upravljati putem aplikacije Fusion-Link.

Ne možete upotrebljavati Wi-Fi mrežu na stereouređaju konfiguriranom za upotrebu s mrežom Garmin Marine Network. Ta funkcionalnost kompatibilna je samo s kablskim mrežnim vezama.

Odaberite  > **Postavke** > **Mreža** > **Wi-Fi isključen** > **Garmin Marine Network**.

Postavljanje Fusion PartyBus uređaja kao bežične pristupne točke

Prije povezivanja dodatnih Fusion PartyBus uređaja ili pametnih telefona na Fusion PartyBus uređaj bežičnim putem morate konfigurirati jedan uređaj kao bežičnu pristupnu točku. To nije potrebno ako ste instalirali bežični usmjerivač ili drugu bežičnu pristupnu točku na mreži.

NAPOMENA: Ne biste trebali konfigurirati ovaj uređaj kao bežičnu pristupnu točku ako na mreži imate instaliran usmjernik. U suprotnom možete izazvati DHCP konflikte, čija su posljedica slabe performanse mreže.

Detaljnije upute za konfiguraciju potražite u korisničkom priručniku.

1 Odaberite  > **Postavke** > **Mreža** > **PRISTUP.TOČKA ZA WI-FI**.

2 Odaberite **Koristi zad.vrijedn.** i pričekajte da uređaj spremi postavke mreže.

NAPOMENA: Nakon što se zadane postavke spreme, možete ići do dna izbornika Mreža za prikaz i promjenu SSID-a i lozinke dodijeljene pristupnoj točki.

NAPOMENA: Kada konfigurirate stereouređaj kao bežičnu pristupnu točku, možete upotrebljavati kablsku mrežnu vezu bez promjene bilo koje dodatne postavke. Kablaska i bežična mreža su premošćene.


Povezivanje Fusion PartyBus uređaja s bežičnom pristupnom točkom

Ovaj uređaj možete povezati s bežičnom pristupnom točkom na ruteru ili kompatibilnim Fusion PartyBus uređajem na mreži. Ovaj se uređaj može povezati s pomoću Wi-Fi Protected Setup (WPS) veze ako je podržava vaša pristupna točka.

1 Odaberite  > **Postavke** > **Mreža** > **WI-FI KLIJENT** > **SSID**.

Pojavljuje se popis bežičnih pristupnih točaka unutar dometa.

2 Odaberite bežičnu pristupnu točku Fusion PartyBus.

3 Po potrebi odaberite **Lozinka**, unesite lozinku i zatim odaberite .

4 Odaberite **Spremite**.

NAPOMENA: Kada povežete stereouređaj s bežičnom pristupnom točkom, ne možete upotrebljavati kablsku mrežnu vezu.

Ponovno postavljanje mrežnih postavki

Sve mrežne postavke za ovaj stereouređaj možete vratiti natrag na tvornički zadane vrijednosti.

Odaberite  > **Postavke** > **Mreža** > **Ponovno postavljanje** > **Da**.

Napredna konfiguracija mreže

Možete obavljati napredne mrežne zadatke na Fusion PartyBus uređaju, poput definiranja DHCP dometa i postavljanja statičkih IP adresa. Dodatne pojedinosti potražite u korisničkom priručniku.

Rješavanje problema s mrežom

Ako ne možete vidjeti ili povezati se s Fusion PartyBus uređajima na mreži, provjerite sljedeće:

- Provjerite da je samo jedan uređaj, stereouređaj ili usmjernik konfiguriran kao DHCP poslužitelj.
- Provjerite da su svi Fusion PartyBus uređaji, mrežni prekidači, usmjernici i bežične pristupne točke povezane na internet i uključene.
- Provjerite da su bežični Fusion PartyBus uređaji povezani na bežični usmjernik ili bežičnu pristupnu točku na mreži.

NAPOMENA: Kabelske veze pouzdanije su od bežičnih veza. Ako je moguće, trebali biste povezati uređaje s mrežom s pomoću kabela za Ethernet.

- Mogu se pojaviti bežične smetnje ako je u blizini velik broj bežičnih pristupnih točaka. Promijenite kanal na usmjerniku ili bežičnoj pristupnoj točki radi testiranja i ispravljanja smetnji.
- Povezivanje Bluetooth uređaja sa stereouređajem konfiguriranim kao bežična pristupna točka ili klijent može smanjiti performanse bežične mreže. Prekinite vezu s Bluetooth uređajima kako biste testirali i ispravili smetnje.
- Ako ste konfigurirali statičke IP adrese, provjerite da svaki uređaj ima jedinstvenu IP adresu, da prva tri niza brojeva IP adrese odgovaraju i da su maske podmreže na svakom uređaju identične.
- Ako ste unosili promjene u konfiguraciji koje bi mogle uzrokovati probleme s mrežom, ponovno postavite sve mrežne postavke na tvornički zadane vrijednosti.

Informacije o stereouređaju

Specifikacije

Općenito

Težina	340 g (12,0 oz)
Vodootpornost	IEC 60529 IPX7 (samo prednji dio stereouređaja, kada je ispravno postavljen)
Raspon radne temperature	Od 0 do 50 °C (od 32 do 122 °F)
Temperaturni raspon za skladištenje	Od -20 do 70°C (od -4 do 158°F)
Ulazni napon	Od 10,8 do 16 Vdc
Struja (maks.)	8 A
Struja (bez zvuka)	Manje od 400 mA
Struja (isključeno)	Manje od 200 mA
Osigurač	15 A s plosnatim kontaktima
Wi-Fi bežični domet	Do 32 m (105 ft)
Bluetooth bežični domet	Do 10 m (30 ft)
Bežične frekvencije/protokoli	Wi-Fi 2,4 GHz pri 15 dBm nominalno Bluetooth 2,4 GHz pri 10 dBm nominalno
Sigurna udaljenost od kompasa	10 cm (3,9 in)

Integrirano, pojačalo klase D

Izlazna snaga zvuka po kanalu	70 W maks. x 2 pri 2 oma po kanalu
Ukupna izlazna vršna snaga	140 W maks.
Izlazna snaga po kanalu ¹	2 x 43 W RMS pri ulazu 14,4 Vdc, 2 oma, 10 % THD 2 x 26 W RMS pri ulazu 14,4 Vdc, 4 oma, 10 % THD

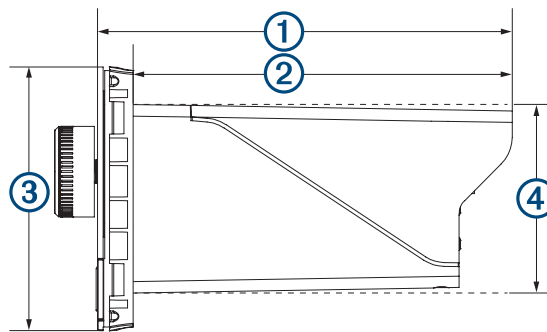
Frekvencije tunera

Tuner	Europa i Australazija	SAD	Japan
Domet frekvencije FM radija	Od 87,5 to 108 MHz	Od 87,5 to 107,9 MHz	Od 76 to 95 MHz
FM frekvencijski korak	50 kHz	200 kHz	50 kHz
Domet frekvencije AM radija	Od 522 do 1620 kHz	Od 530 do 1710 kHz	Od 522 do 1620 kHz
AM frekvencijski korak	9 kHz	10 kHz	9 kHz

¹ Stereouređaj može ograničiti izlaznu snagu kako bi se spriječilo pregrijavanje pojačala i održala dinamika zvuka.

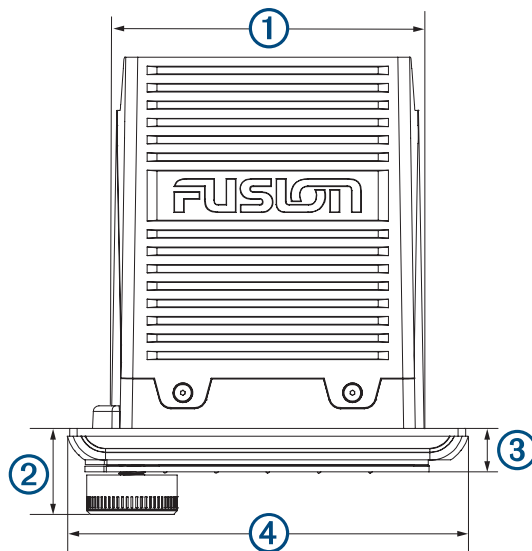
Crteži dimenzija stereouređaja

Dimenzije bočne strane



①	110 mm (4,33 in)
②	100 mm (3,94 in)
③	70 mm (2,76 in)
④	50 mm (1,97 in)

Dimenzije gornje strane



①	83 mm (3,27 in)
②	22 mm (0,87 in)
③	10 mm (0,39 in)
④	110 mm (4,33 in)

Nadogradnje softvera

Posjetite support.garmin.com da biste pronašli nadogradnje softvera i informacije o svom uređaju.

