

Monteringsinstruksjoner for Apollo™ SRX400

Viktig sikkerhetsinformasjon

⚠ ADVARSEL

Se veiledningen *Viktig sikkerhets- og produktinformasjon* i produktesken for å lese advarsler angående produktet og annen viktig informasjon.

⚠ FORSIKTIG

Bruk alltid vernebriller, hørselsvern og støvmaske når du borer, skjærer eller sliper for å unngå mulig personskade.

LES DETTE

Når du borer eller skjærer, må du alltid kontrollere hva som er på den andre siden av overflaten for å unngå å skade fartøyet ditt.

Eskens innhold

- Monteringspakning
- Monteringsmal
- Fire 8 gauge selvgjengende skruer
- To skruedekslar
- Ledningsnett for strøm, høyttaler, linjeutgang og subwooferutgang

Nødvendige verktøy

- Stjerneskrutrekker
- Elektrisk bor
- Borbits (størrelsen varierer avhengig av overflatematerialet og skruene som brukes)
- Vinkelkutter eller løvsag
- Silikonbasert maritim tetningsmasse (valgfritt)

Forhold vedrørende montering

- Du må montere stereoanlegget på en flat overflate med tilgang til åpen luftstrøm på baksiden for å ventilere varme.
- Hvis du monterer stereoanlegget på et sted som kan bli utsatt for vann, må du montere det innenfor 45 grader av horisontalplanet.
- Hvis du monterer stereoanlegget på et sted som kan bli utsatt for vann, må du utstyre kablet med en dryppløkke slik at vannet kan dryppe ned fra kablet for å unngå skade på stereoanlegget.
- Hvis du må montere stereoanlegget utenfor en båt, må du montere det på et sted godt over vannlinjen, der det ikke blir nedsenket i vann eller skadet av brygger, pæleverk eller annet utstyr.
- Du må montere stereoanlegget minst 10 cm (3,9 tommer) fra et magnetisk kompass for å unngå interferens.

Montere stereoanlegget

LES DETTE

Ikke bruk stereoanlegget som mal når du borer monteringshullene, da dette kan skade glasskjermen og gjøre garantien ugyldig. Du må bare bruke den medfølgende malen til å bore monteringshullene på riktig måte.

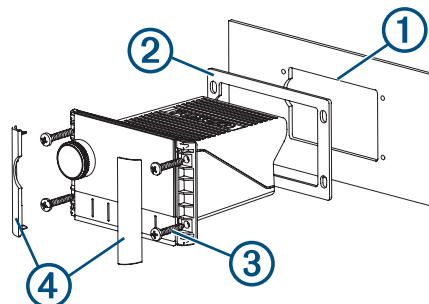
Vær forsiktig når du skjærer ut hullet for å montere stereoanlegget. Det er bare litt klaring mellom huset og monteringshullene, så hvis du skjærer hullet for stort, kan dette påvirke stereoanleggets stabilitet når den er montert.

Vær forsiktig når du installerer stereoanlegget i en aluminiumsbåt eller en båt med ledende skrog, hvis det er nødvendig at det elektriske systemet er isolert fra båtskroget.

Ikke påfør fett eller smøremiddel på skruene når du fester stereoanlegget til monteringsoverflaten. Fett eller andre smøremidler kan forårsake skade på stereoanlegget.

Før du kan montere stereoanlegget på et nytt sted på monteringsoverflaten, må du velge plassering med hensyn til forhold vedrørende montering.

- 1 Fest malen til monteringsoverflaten.
- 2 Bor et hull inni hjørnet på den stiplede linjen på malen.
- 3 Skjær ut monteringsoverflaten ① langs innsiden av den stiplede linjen på malen.



- 4 Sørg for at monteringshullene på stereoanlegget er på linje med styrehullene på malen.
- 5 Bruk en borbits av riktig størrelse for monteringsoverflaten og skruetypen, og bor styrehullene.
- 6 Fjern malen fra monteringsoverflaten.
- 7 Gjør ett av følgende:
 - Hvis du installerer stereoanlegget på et tørt sted, plasserer du den medfølgende monteringspakningen ② på baksiden av stereoanlegget.
 - Hvis du installerer stereoanlegget på et sted som er utsatt for vann, må du bruke silikonbasert maritim tetningsmasse på monteringsoverflaten rundt utsnittet.

LES DETTE

Ikke monter den medfølgende monteringspakningen hvis du har brukt tetningsmiddel på monteringsoverflaten. Bruk av tetningsmiddel og monteringspakningen kan redusere vannettheten.

- 8 Hvis du ikke kommer til å ha tilgang til baksiden av stereoanlegget etter monteringen, må du foreta de nødvendige kabeltilkoblingene.
- 9 Fest stereoanlegget til monteringsoverflaten ved hjelp av de medfølgende skruene ③.

Du bør stramme skruene for hånd når du fester stereoanlegget til monteringsoverflaten, slik at du unngår å stramme dem for hardt.
- 10 Smekk monteringsdekslene på plass ④.

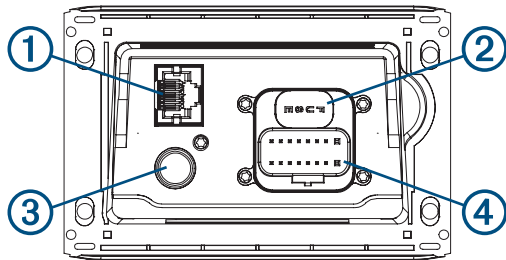
Forhold vedrørende tilkobling

Du må koble stereoanlegget til strøm, høyttalere og medieinngangskilder. Du bør planlegge oppsettet av stereoanlegget, høyttalere, inngangskilder og valgfrie Fusion



PartyBus™ enheter og Fusion PartyBus nettverk nøye før du oppretter noen tilkoblinger.

Portidentifikasjon



①	Kobler til et Fusion PartyBus stereoanlegg eller nettverk (<i>Fusion PartyBus Nettverksbygger</i> , side 3).
② FUSE	Inneholder 15 A-sikringen.
③	Kobler stereoanlegget til en vanlig AM/FM-antenne. Hvis du installerer stereoanlegget i en båt med metallskrog, må du bruke en bakkebasert antenne. Hvis du installerer stereoanlegget i en båt med ikke-metallskrog, må du bruke en ikke-bakkebasert antenne. Se installeringsveiledningen som følger med antennen, for mer informasjon.
④	Kobler til ledningsnett

Kabelklemme

Lednings-funksjon	Lednings-farge/-etikett	Merknader
Jord (-)	Svart	Kobles til den negative polen på en 12 V likestrømkilde. Du bør koble til denne ledningen før du kobler til den gule ledningen. Alt tilbehør som er koblet til stereoanlegget, må dele et felles jordingspunkt.
Strøm (+)	Gul	Kobles til den positive polen på en 12 V likestrømkilde som kan tilføre strøm på 15 A. Du bør sikre denne ledningen så nær strømkilden som mulig med en 15 A-sikring.
Tenning	Rød	Kobles til en separat svitsjet 12 V likestrømskobling, for eksempel en tenningsbuss, for å slå stereoanlegget på og av. Hvis du ikke bruker en svitsjet 12 V likestrømskobling, må du koble denne ledningen til den samme kilden som den gule ledningen (strøm).
Forsterker på	Blå	Kobles til en ekstern forsterker (tilleggsutstyr), slik at den kan slås på når stereoanlegget slås på. En tilkoblet forsterker må bruke samme jording (-) som stereoanlegget for at denne signalledningen skal fungere som den skal.
Dim	Oransje	Kobles til båtens lysledning for å dempe stereoskjermen når båtens lys er slått på. Lysledningens mål må være egnet for sikringen som forsyner kretsen den er koblet til.
Venstre høyttaler (+)	Hvit	
Venstre høyttaler (-)	Hvit/svart	
Høyre høyttaler (+)	Grå	
Høyre høyttaler (-)	Grå/svart	

Lednings-funksjon	Lednings-farge/-etikett	Merknader
Linjeutgang (venstre) Linjeutgang (høyre)	ZONE 1 LINE OUT	Gir utgang til en ekstern forsterker og er knyttet til volumkontrollen for sone 1.
Subwooferutgang	SUB OUT	Gir én enkelt monoutgang til en subwoofer eller subwoofer-forsterker som er koblet til strøm. En tilkoblet subwoofer er tilknyttet volumkontrollen for sone 1.

Koble til strøm

Når du kobler stereoanlegget til strøm, må du koble til begge strømledningene. Den gule strømledningen må kobles til batteriet for å tilføre nok strøm til stereoanlegget. Den røde tenningen må kobles til gjennom tenningen eller en annen manuell bryter for å aktivere stereoanleggets av/på-kontroll. Denne monteringsmetoden gir best ytelse fordi den gule ledningen opprettholder et konstant strømforbruk som optimaliserer stereoanleggets oppstartstid.

MERK: Hvis du skal lagre fartøyet over lengre tid, bør du vurdere å koble til den gule ledningen med en strømbryter eller en lignende bryter, slik at du kan koble strømmen fra den gule ledningen og unngå å tømme batteriet under lagring.

Hvis du ikke har mulighet til eller foretrekker ikke å bruke tenningen til å slå stereoanlegget av og på, kan du koble den røde ledningen og den gule ledningen til den samme bryteren på et elektrisk panel. Denne monteringsmetoden resulterer i en litt lengre oppstartstid for stereoanlegget, men den vil ikke trekke strøm fra batteriet når stereoanlegget slås av med bryteren.

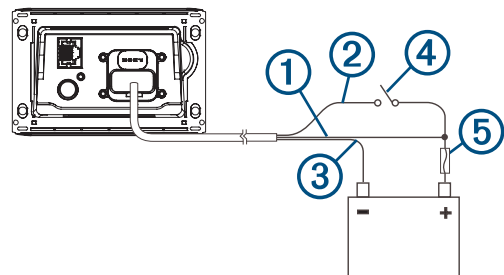
Du må koble strømkablene til batteriet via en 15 A-sikring eller en 15 A-automatsikring.

Hvis det er nødvendig å forlenge den gule strømledningen og de svarte jordledningene, må du bruke en 14 AWG (2,08 mm²) ledning. For forlenginger lengre enn 1 m (3 fot), må du bruke en 12 AWG (3,31 mm²) ledning.

Hvis det er nødvendig å forlenge den røde tenningsledningen, må du bruke en 22 AWG (0,33 mm²)-ledning.

- 1 Før den gule strømledningen ①, den røde tenningsledningen ② og den svarte jordledningen ③ til batteriet, og før ledningsnettkontakten til stereoanlegget.

Ikke koble ledningsnett til stereoanlegget før alle uisolerte ledningstilkoblinger er koblet til.



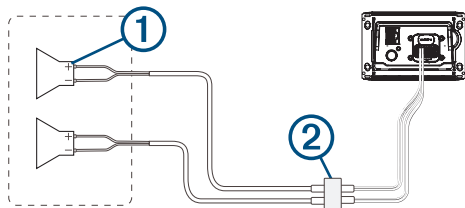
- 2 Koble den svarte ledningen til den negative (-) batteripolen.
- 3 Hvis du fører den røde ledningen gjennom tenningen eller en annen manuell bryter ④, kobler du den røde tenningsledningen til tenningen eller bryteren.
- 4 Koble den røde ledningen til den gule ledningen, installer en 15 A-sikring ⑤ så nær batteriet som mulig, og koble begge ledningene til den positive (+) batteripolen.

MERK: Hvis du fører den røde ledningen gjennom en sikringsbryter, er det ikke nødvendig å koble den røde ledningen til den gule ledningen eller å legge til en ekstra sikring til den røde ledningen.

Hvis du kobler til både de røde og gule ledningene via en strømbryter på 15 A, er det ikke nødvendig å legge til en ekstra sikring.

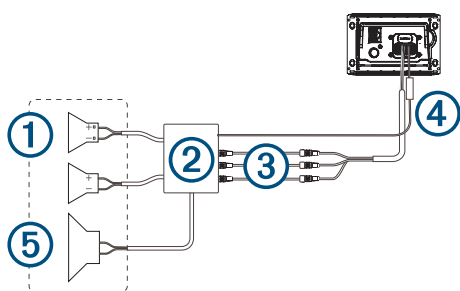
5 Koble kabelklemmen til stereoanlegget.

Kabling av høyttalersystem ved hjelp av den interne stereoforsterkeren



①	Høyttalere
②	Vannrettet tilkobling

Kabling av høyttalersystem ved hjelp av linjeutgangen



Element	Beskrivelse
①	Høyttalere
②	Strømtilkoblet forsterker
③	Linjeutgang og subwooferutgang Hver subwooferkabel har én enkelt monoutgang til en subwoofer eller subwoofer-forsterker som er koblet til strøm. Det kan hende at du må bruke en RCA-splitter for å koble denne til en forsterker.
④	Ledning for på-signal for forsterker En tilkoblet forsterker må bruke samme jording (-) som stereoanlegget for at denne signalledningen skal fungere som den skal.
⑤	Subwoofer

MERK: Du kan koble høyttalerne til høyttalerledningene for den interne stereoforsterkeren mens du bruker linjeutgangen, selv om justering av volumet påvirker både høyttalerne som er koblet til den interne forsterkeren, og linjeutgangen. Dette kan føre til et ujevnt volumnivå.

Fusion PartyBus Nettverksbygger

Med Fusion PartyBus nettverksbyggerfunksjonen kan du koble flere kompatible stereoer sammen i et nettverk ved hjelp av en kombinasjon av kablede eller trådløse tilkoblinger.

Du kan gruppere et kompatibelt stereoanlegg, for eksempel Apollo RA770-stereoanlegget, med andre kompatible stereoanlegg som er koblet til nettverket. Grupperte stereoanlegg kan dele tilgjengelige kilder og styre medieavspilling på alle stereoanleggene i gruppen, noe som gir en synkronisert lydopplevelse i hele fartøyet. Du kan raskt opprette, redigere og deaktivere grupper etter behov via kompatible stereoanlegg eller fjernkontroller i nettverket.

MERK: En sonestereo, for eksempel SRX400, kan opprette eller bli med i en gruppe for å styre og spille av kilder fra andre stereoanlegg, men den kan ikke dele kildene sine med gruppen.

Hvis du vil ha mer informasjon om hvordan du deler kilder, kan du se i brukerveiledningen.

Du kan bruke kompatible stereoanlegg og fjernkontroller, uansett om de er gruppert eller ikke, til å justere volumet til de tilgjengelige høyttalersonene i et hvilket som helst stereoanlegg i nettverket.

Du kan koble opptil åtte Fusion PartyBus stereoer trådløst til et nettverk.

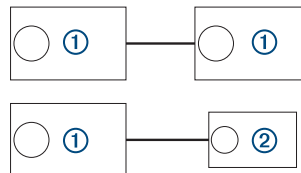
Hensyn ved kablet nettverk

Når du planlegger nettverksinstallasjonen, må du ta hensyn til følgende for alle kablede tilkoblinger.

- Du må koble til enheter med standard Cat5e- eller Cat6-nettverkskabler med RJ45-kontakter.
- Du kan bruke en nettverkskabel for å koble til to kompatible enheter direkte.
- Du må bruke kablede nettverkssvitsjer og kablede eller trådløse nettverksrutere når du kobler til mer enn to kompatible enheter til et nettverk.
- Hvis du installerer en ruter i nettverket, bør den konfigureres som DHCP-server som standard. Se ruterinstruksjonene for mer informasjon.
- Hvis du ikke installerer en ruter og det ikke finnes andre DHCP-servere i nettverket, bør du konfigurere ett Fusion PartyBus stereoanlegg som DHCP-server (*Angi Fusion PartyBus enheten som DHCP-serveren, side 5*).

Eksempel på kablet nettverk for direkte tilkoblinger

Du trenger ikke å endre nettverksinnstillinger når du kobler to enheter sammen direkte, men for å få best mulig resultat bør du konfigurere én enhet som DHCP-server (*Angi Fusion PartyBus enheten som DHCP-serveren, side 5*).

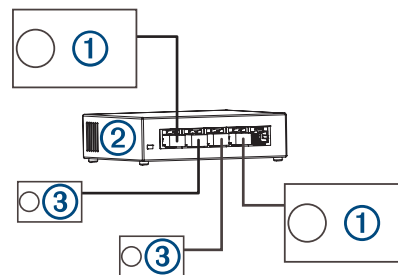


①	Fusion PartyBus stereo
②	Fusion PartyBus sonestereo eller fjernkontroll

Eksempel på kablet nettverk med svitsj eller ruter

Du må bruke kablede nettverkssvitsjer, en kablet nettverksruter eller begge deler for å koble til mer enn to enheter.

Hvis du ikke har installert en ruter og det ikke finnes andre DHCP-servere i nettverket, bør du konfigurere ett Fusion PartyBus stereoanlegg som DHCP-server (*Angi Fusion PartyBus enheten som DHCP-serveren, side 5*). Hvis du har installert en ruter, må du kanskje konfigurere den som DHCP-server. Se ruterinstruksjonene for mer informasjon.



①	Fusion PartyBus stereo
②	Kablet nettverksbryter eller kablet nettverksruter
③	Fusion PartyBus sonestereo eller fjernkontroll

Hensyn for trådløse nettverk

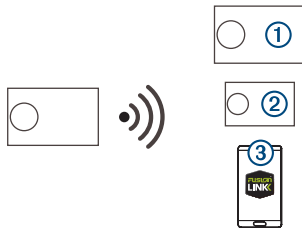
Når du oppretter nettverket, må du ta hensyn til følgende for alle trådløse tilkoblinger.

- Kablede tilkoblinger er mer pålitelige enn trådløse tilkoblinger. Du bør opprette et nettverk med nettkabler, men hvis det ikke er mulig, er mange Fusion PartyBus enheter Wi-Fi® kompatible. Du kan koble dem til trådløse rutere eller tilgangspunkt.
- Hvis du installerer en trådløs ruter i nettverket, bør den konfigureres som DHCP-server som standard. Se de trådløse ruterinstruksjonene for å få mer informasjon.
- Hvis du ikke bruker en trådløs ruter, kan du konfigurere denne enheten som et trådløst tilgangspunkt, slik at du kan koble til andre enheter innenfor trådløs rekkevidde.

MERK: Du bør ikke konfigurere denne enheten som et trådløst tilgangspunkt hvis du har installert en ruter i nettverket, fordi den kan forårsake DHCP-konflikter og føre til dårlig nettverksytelse.

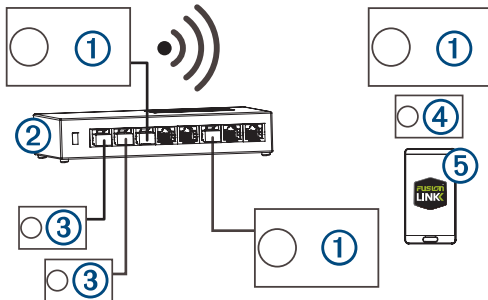
- Hvis du kobler en Fusion PartyBus enhet til nettverket som en WI-FI-KLIENT, kan du ikke koble andre kablede Fusion PartyBus enheter til den enheten.
- Du kan koble en smarttelefon til det trådløse nettverket for å kontrollere alle stereoanleggene i nettverket ved hjelp av Fusion-Link™ appen.
- Du kan koble en Apple® enhet til det trådløse nettverket for å strøme medier til flere stereoanlegg på nettverket ved hjelp av Apple AirPlay® 2.
- Hvis du kobler en Bluetooth® enhet til stereoanlegget, kan det forstyrre enkelte Wi-Fi tilkoblinger.
- Wi-Fi signaler kan forstyrre Bluetooth enhetens tilkoblinger. Du bør slå av Wi-Fi innstillingen på stereoanlegget hvis du ikke bruker det til å koble til et trådløst nettverk eller som et trådløst tilgangspunkt.

Eksempel på trådløst tilgangspunkt



①	Fusion PartyBus stereo
②	Fusion PartyBus sonestereo
③	Smarttelefon som bruker Fusion-Link appen

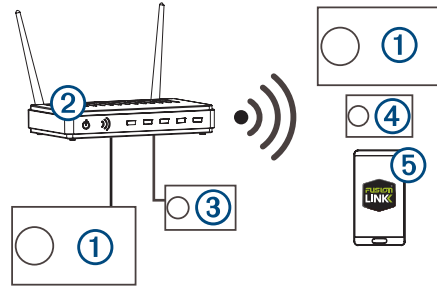
Eksempel på trådløst nettverk med kablet svitsj eller ruter



①	Fusion PartyBus stereo
②	Kablet nettkablbryter eller kablet nettkablruter
③	Fusion PartyBus sonestereo eller fjernkontroll

④	Fusion PartyBus sonestereo
⑤	Smarttelefon som bruker Fusion-Link appen.

Eksempel på trådløst nettverk med en trådløs ruter eller et trådløst tilgangspunkt



①	Fusion PartyBus stereo
②	Trådløs nettkablruter eller trådløst tilgangspunkt
③	Fusion PartyBus sonestereo eller fjernkontroll
④	Fusion PartyBus sonestereo
⑤	Smarttelefon som bruker Fusion-Link appen

Sette opp et nettverk

Du bør ha grunnleggende kunnskap om nettverk for å bygge et nettverk for Fusion PartyBus enheter.

Denne veiledningen gir deg grunnleggende informasjon om å bygge og konfigurere et nettverk, og gjelder for de fleste situasjoner. Hvis du må utføre avanserte nettkablingsoppgaver, for eksempel tilordne statiske IP-adresser til enheter i nettverket eller konfigurere avanserte innstillinger på en tilkoblet ruter, må du kanskje rådføre deg med en nettkablingsspesialist.

- 1 Bestem hvor Fusion PartyBus enhetene du vil koble til nettverket, skal installeres.

MERK: Kablede tilkoblinger er mer pålitelige enn trådløse tilkoblinger. Når du planlegger nettverket, bør du trekke nettkabler i stedet for å bruke trådløse tilkoblinger når det er mulig.

- 2 Bestem hvor alle nødvendige nettkablrutere eller svitsjer skal installeres.
- 3 Strekk Cat5e- eller Cat6-nettkablingskabel til installeringsstedene for stereoer, brytere og rutere.
- 4 Koble nettkablingskablene til stereoer, svitsjer og rutere.

LES DETTE

Ikke fullfør installasjonen av stereoene ennå. Du bør teste nettverket før du installerer stereoene.

- 5 Slå på alle enheter som er koblet til nettverket, inkludert trådløse enheter.
- 6 Velg et alternativ:
 - Hvis du bruker en nettkablruter (kablet eller trådløs), se i dokumentasjonen som fulgte med ruter, for å konfigurere ruter som DHCP-server, om nødvendig. Når du bruker en ruter som DHCP-server, bør alle stereoanleggene i nettverket bruke standardkonfigurasjonen (DHCP-klient).
 - Hvis du ikke bruker en trådløs ruter, bør du om nødvendig konfigurere et stereoanlegg som et trådløst tilgangspunkt (*Angi Fusion PartyBus enheten som et trådløst tilgangspunkt, side 5*). Hvis du konfigurerer et stereoanlegg som et trådløst tilgangspunkt, blir det stereoanlegget DHCP-serveren, og alle de andre stereoanleggene i nettverket bør bruke standardkonfigurasjonen (DHCP-klient).

- Hvis du ikke bruker en nettverksruter, ikke bruker et stereoanlegg som et trådløst tilgangspunkt og det ikke finnes andre DHCP-servere i nettverket, bør du konfigurere et av stereoanleggene som DHCP-server (*Angi Fusion PartyBus enheten som DHCP-serveren, side 5*).

7 Test nettverket ved å velge  > **Grupper** for å vise en liste over enheter som er koblet til på nettverket, og velg et alternativ:

- Hvis en av Fusion PartyBus enhetene ikke er tilgjengelig for nettverket, feilsøker du nettverket (*Feilsøke nettverk, side 5*).
- Hvis alle Fusion PartyBus enhetene er tilgjengelige på nettverket, må du fullføre installasjonen for hvert enkelt stereoanlegg, om nødvendig.

Nettverkskonfigurasjon


Angi Fusion PartyBus enheten som DHCP-serveren

Hvis du har koblet til mer enn to nettverksenheter ved hjelp av en nettverkssvitsj eller et trådløst tilgangspunkt, men ikke har installert en ruter, bør du konfigurere kun ett Fusion PartyBus stereoanlegg som DHCP-server.

LES DETTE

Hvis du har mer enn én DHCP-server i nettverket, vil alle enheter i nettverket bli ustabile og yte dårlig.

MERK: Hvis du har konfigurert dette stereoanlegget som et WI-FI-TILGANGSPUNKT, konfigureres det som DHCP-server som standard, og det er ikke nødvendig med flere innstillingsendringer (*Angi Fusion PartyBus enheten som et trådløst tilgangspunkt, side 5*).

- 1 Hvis enheten er koblet til nettverket med en Ethernet-kabel, velger du  > **Innstillinger** > **Nettverk** > **Wi-Fi er av**.
- 2 Hvis enheten er koblet til nettverket med en Ethernet-kabel, velger du **Statisk IP** > **Lagre**.
- 3 Velg **Avansert** > **DHCP-server** > **DHCP aktivert** > **Lagre**.

Konfigurere stereoanlegget for bruk med Garmin® Marine Network

Du kan koble dette stereoanlegget til Garmin Marine Network for å vise og styre det via en kompatibel Garmin kartplotter.

MERK: Når du konfigurerer radioen for bruk med Garmin Marine Network, kan du bare bruke Garmin og Fusion® enheter. Det kan hende at du ikke kan bruke rutere, lagringsenheter eller andre nettverksprodukter fra tredjeparter med dette stereoanlegget direkte.

Når stereoanlegget er koblet til Garmin Marine Network, kan du koble en smarttelefon til et trådløst tilgangspunkt på en tilkoblet Garmin kartplotter og bruke Fusion-Link appen til å kontrollere stereoanlegget.

Du kan ikke bruke Wi-Fi nettverk på et stereoanlegg som er konfigurert for bruk med Garmin Marine Network. Denne funksjonen er bare kompatibel med kablede nettverkstilkoblinger.

Velg  > **Innstillinger** > **Nettverk** > **Wi-Fi er av** > **Garmin Marine Network**.

Angi Fusion PartyBus enheten som et trådløst tilgangspunkt

Før du kan koble flere Fusion PartyBus enheter eller smarttelefoner til en Fusion PartyBus enhet trådløst, må du konfigurere én enhet som et trådløst tilgangspunkt. Dette er ikke nødvendig hvis du har installert en trådløs ruter eller et annet trådløst tilgangspunkt på nettverket.

MERK: Du bør ikke konfigurere denne enheten som et trådløst tilgangspunkt hvis du har installert en ruter i nettverket. Hvis du gjør det, kan det føre til DHCP-konflikter og dårlig nettverksytelse.

Hvis du vil ha mer detaljerte konfigurasjonsinstruksjoner, kan du se i brukerveiledningen.

1 Velg  > **Innstillinger** > **Nettverk** > **WI-FI-TILGANGSPUNKT**.

2 Velg **Bruk standarder**, og vent til enheten lagrer nettverksinnstillingene.

MERK: Når standardinnstillingene er lagret, kan du bla ned til bunnen av Nettverk-menyen for å vise og endre SSID-en og passordet som er tilordnet tilgangspunktet.

MERK: Når du konfigurerer stereoanlegget som et trådløst tilgangspunkt, kan du også bruke den kablede nettverkstilkoblingen uten å endre andre innstillinger. De kablede og trådløse nettverkene er brokoblet.

Koble Fusion PartyBus enheten til et trådløst tilgangspunkt

Du kan koble denne enheten til et trådløst tilgangspunkt på en ruter eller en kompatibel Fusion PartyBus enhet i nettverket. Denne enheten kan kobles til ved hjelp av Wi-Fi Protected Setup (WPS) hvis det støttes av tilgangspunktet.

1 Velg  > **Innstillinger** > **Nettverk** > **WI-FI-KLIENT** > **SSID**.

En liste over trådløse tilgangspunkt innen rekkevidde vises.

2 Velg det trådløse Fusion PartyBus tilgangspunktet.

3 Velg om nødvendig **Passord**, skriv inn passordet, og velg .

4 Velg **Lagre**.

MERK: Når du kobler stereoanlegget til et trådløst tilgangspunkt, kan du ikke bruke den kablede nettverkstilkoblingen.

Gjenopprette innstillinger for nettverk

Du kan gjenopprette alle nettverksinnstillinger for dette stereoanlegget tilbake til fabrikkinnstillingene.

Velg  > **Innstillinger** > **Nettverk** > **Nullstill** > **Ja**.

Avansert nettverkskonfigurasjon

Du kan utføre avanserte nettverksoppgaver på en Fusion PartyBus enhet, for eksempel definere DHCP-områder og angi statiske IP-adresser. Du finner mer informasjon i brukerveiledningen.

Feilsøke nettverk

Hvis du ikke kan se eller koble til Fusion PartyBus enheter i nettverket, må du kontrollere følgende:

- Påse at bare én enhet, enten en stereo eller en ruter, er konfigurert som en DHCP-server.
- Kontroller at alle Fusion PartyBus enheter, nettverkssvitsjer, rutere og trådløse tilgangspunkter er koblet til nettverket og slått på.
- Kontroller at trådløse Fusion PartyBus enheter er koblet til en trådløs ruter eller et trådløst tilgangspunkt i nettverket.
MERK: Kablede tilkoblinger er mer pålitelige enn trådløse tilkoblinger. Hvis det er mulig, bør du koble enheter til nettverket ved hjelp av en Ethernet-kabel.
- Du kan oppleve trådløs interferens hvis det finnes mange trådløse tilgangspunkt i nærheten. Bytt kanal på ruteren eller det trådløse tilgangspunktet for å teste og korrigere interferens.
- Hvis du kobler en Bluetooth enhet til et stereoanlegg som er konfigurert som et trådløst tilgangspunkt eller en klient, kan det redusere den trådløse ytelsen. Koble fra Bluetooth enhetene for å teste og korrigere interferens.
- Hvis du har konfigurert statiske IP-adresser, må du påse at hver enhet har en unik IP-adresse, at de tre første nummersettene i IP-adressene samsvarer, og at nettverksmasken på hver enhet er identiske.
- Hvis du har gjort konfigurasjonsendringer som kan føre til nettverksproblemer, tilbakestiller du alle nettverksinnstillingene til fabrikkinnstillingene.

Informasjon om stereo

Spesifikasjoner

Generelt

Vekt	340 g (12,0 oz.)
Vanntetthet	IEC 60529 IPX7 (bare foran stereoanlegg når den er installert på riktig måte)
Driftstemperaturområde	Fra 0 til 50 °C (fra 32 til 122°F)
Temperaturområde for oppbevaring	Fra -20 til 70°C (fra -4 til 158°F)
Inngangsspenning	10,8–16 V likestrøm
Strøm (maks.)	8 A
Strøm (dempet)	Mindre enn 400 mA
Strøm (av)	Mindre enn 200 mA
Sikring	15 A, bladtype
Trådløs rekkevidde for Wi-Fi	Opptil 32 m (105 ft)
Trådløs rekkevidde for Bluetooth	Opptil 10 m (30 ft)
Trådløse frekvenser/protokoller	Wi-Fi 2,4 GHz ved 15 dBm nominell Bluetooth 2,4 GHz ved 10 dBm nominell
Trygg kompassavstand	10 cm (3,9 tommer)

Innebygd forsterker i klasse D

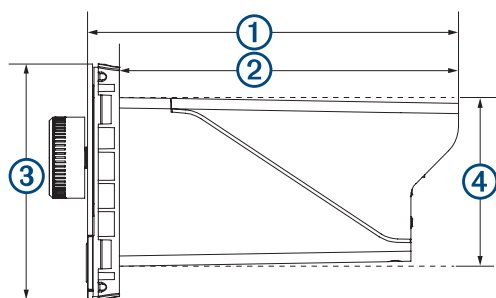
Utmusikkraft per kanal	Maks. 70 W x 2 ved 2 ohm per kanal
Samlet uttoppkraft	Maks 140 W
Utkraft per kanal ¹	2 x 43 W RMS ved 14,4 V likestrømsinngang, 2 ohm, 10 % THD 2 x 26 W RMS ved 14,4 V likestrømsinngang, 4 ohm, 10 % THD

Tunerfrekvenser

Mottaker	Europa og Australasia	USA	Japan
Frekvensområde for FM-radio	87,5 til 108 MHz	87,5 til 107,9 MHz	76 til 95 MHz
Frekvenstrinn for FM	50 kHz	200 kHz	50 kHz
Frekvensområde for AM-radio	522 til 1620 kHz	530 til 1710 kHz	522 til 1620 kHz
Frekvenstrinn for AM	9 kHz	10 kHz	9 kHz

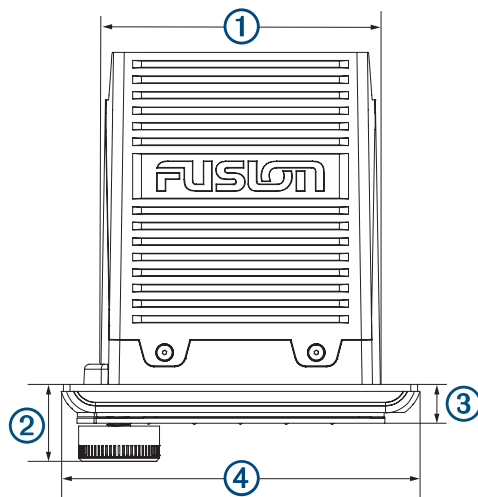
Måltegninger for stereo

Sidemål



①	110 mm (4,33 tommer)
②	100 mm (3,94 tommer)
③	70 mm (2,76 tommer)
④	50 mm (1,97 tommer)

Mål øverst



①	83 mm (3,27 tommer)
②	22 mm (0,87 tommer)
③	10 mm (0,39 tommer)
④	110 mm (4,33 tommer)

Programvareoppdateringer

For å få best mulig resultat bør du oppdatere programvaren i alle Fusion enhetene på installeringstidspunktet for å sikre kompatibilitet.

Du kan oppdatere programvaren ved hjelp av Fusion-Link fjernkontrollappen på en kompatibel Apple eller Android™ enhet. For å laste ned appen og oppdatere enhetens programvare, gå til Apple App StoreSM eller til Google Play™ butikken.

¹ Stereoanlegget kan begrense utgangseffekten for å hindre at forsterkeren overopphetes, og for å opprettholde lyddynamikken.