

Apollo™ SRX400 安裝指示

重要安全資訊

⚠ 警告

未能遵循這些警告與注意事項，可能導致人員傷害、船隻損壞或產品效能降低。

請見產品包裝內附的 **GARMIN** 安全及產品資訊須知，以瞭解產品注意事項及其他重要資訊。

本裝置必須根據這些指示安裝。

開始安裝此產品前，請先中斷船隻電源。

為對本產品供電前，請確認已依照下列指示正確接地。

⚠ 小心

為避免造成人員傷亡，在鑽孔、切割或研磨時，請務必配戴安全護目鏡、護耳裝置和防塵面罩。

注意

在鑽孔或切割時，請務必檢查表面的另一側，以避免船隻受損。

鑽安裝孔時，請勿使用音響作為模板，因為這麼做可能會損傷玻璃顯示幕，並使保固失效。您必須僅使用隨附的模板來正確鑽出安裝孔。

開始安裝前，請先閱讀所有安裝指示。如果您在安裝時遭遇到困難，請聯絡 Fusion[®] 產品支援部門。

包裝內容

- 固定墊片
- 安裝模板
- 四個 8 儀錶自攻螺絲
- 兩個螺絲蓋
- 電源、喇叭、線路輸出，以及超低音揚聲器輸出線束

所需工具

- Phillips 螺絲起子
- 電鑽
- 鑽頭 (尺寸因表面材質與使用的螺絲而異)
- 旋轉式切割工具或電鋸
- 矽膠型船用密封劑 (選用)

安裝考量事項

- 您必須將音響安裝在平面上，且音響後方通風良好，以利散熱。
- 若要將音響安裝至可能接觸到水的位置，音響與水平面的安裝夾角應在 45 度以內。
- 若要將音響安裝至可能接觸到水的位置，請在纜線上添加滴水圈，好讓水從纜線滴落，以免損壞音響。
- 如果您必須將音響安裝在船隻外部，則必須將它安裝在遠高於水線的位置，確保音響不會浸入水中，且不會受到船塢、樁材或其他設備毀損。
- 為避免干擾磁羅盤，音響安裝位置至少須離羅盤 10 公分 (3.9 英吋)。



安裝音響

注意

鑽安裝孔時，請勿使用音響作為模板，因為這麼做可能會損傷顯示幕，並使保固失效。您必須僅使用隨附的模板來正確鑽出安裝孔。

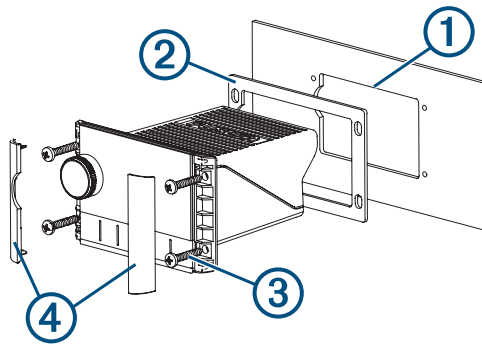
切割音響安裝孔時請務必小心。機殼與安裝孔間僅有少量間隙，而切出太大的孔可能會損及音響安裝後的穩定性。

若您必須將電力系統與船體隔離，則在鋁製船或是船體含導電材質的船上安裝音響時，請務必小心。

將音響固定在安裝平面時，請勿在螺絲上塗抹潤滑油或潤滑劑。潤滑油或其他潤滑劑可能會造成音響外殼損壞。

在固定表面的新位置上安裝音響前，您必須依照安裝考量事項選取位置。

- 1 將模板貼附至固定表面。
- 2 在模板的虛線角落內鑽孔。
- 3 沿著模板虛線內部切割固定表面 ①。



- 4 確認音響上的安裝孔對齊模板上的引導孔。
- 5 使用固定表面與螺絲類型適用尺寸的鑽頭鑽出引導孔。
- 6 從安裝平面上取下模板。
- 7 請完成動作：
 - 若要將音響安裝在乾燥的位置，請將隨附的固定墊片 ② 置於音響背面。
 - 若要將音響安裝至會接觸到水的位置，請將矽膠型船用密封劑塗在切割孔周圍的安裝平面。

注意

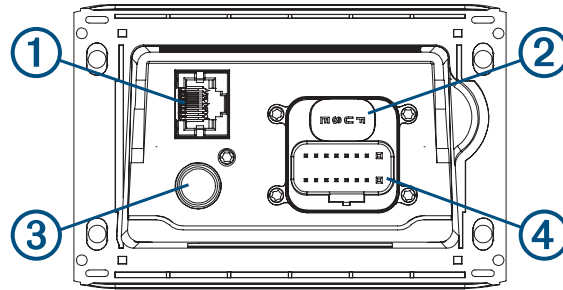
若您將密封劑塗在安裝平面，則請勿安裝隨附的固定墊片。同時使用密封劑和固定墊片可能會降低防水性能。

- 8 若完成安裝後無法觸及音響背面，請接好必要配線。
- 9 使用隨附的螺絲 ③ 將音響固定至安裝表面。
將音響固定至安裝平面時，您應該用手鎖緊螺絲，以避免螺絲鎖得太緊。
- 10 將螺絲蓋卡入定位 ④。

連線考量事項

您必須將音響連線至電源、喇叭和媒體輸入來源。您應謹慎規劃音響、喇叭、輸入來源、選用 Fusion PartyBus™ 裝置及 Fusion PartyBus 網路的配置，再進行任何接線。

連接埠示意圖



①	連接至 Fusion PartyBus 音響或網路 (Fusion PartyBus 網路, 第 8 頁)。
② FUSE	包含 15 安培保險絲。
③	連接至一般的 AM/FM 天線。 若您是在金屬船身的船隻上安裝音響，就必須使用非獨立接地天線。若您是在非金屬船身的船隻上安裝音響，就必須使用獨立接地天線。請參閱天線隨附的安裝指示以取得更多資訊。
④	連接至線束

電線線束

電線功能	電線顏色/標籤	備註
接地 (-)	黑色	連接至電源 (電源連接, 第 4 頁)。
電源 (+)	黃色	連接至電源 (電源連接, 第 4 頁)。
點火	紅色	連接至電源 (電源連接, 第 4 頁)。
放大器開啟	藍色	連接至選用的外部放大器，以在音響電源開啟時啟動放大器。 已連接的放大器所使用的接地 (-) 必須與音響所使用的相同，此訊號線才能正常運作。
暗度	橙色	連接至船隻的照明線，在船隻燈源開啟時調暗音響畫面。 照明線的儀錶必須配合連接的電路供電的保險絲。
喇叭左側 (+)	白	
喇叭左側 (-)	白/黑	
喇叭右側 (+)	灰色	
喇叭右側 (-)	灰/黑	
輸出 (左) 輸出 (右)	ZONE 1 LINE OUT	為外部放大器提供輸出，並與區間 1 的音量控制相關聯。
超低音揚聲器輸出	SUB OUT	可為接上電源的超低音揚聲器或超低音揚聲器放大器提供一個單聲道輸出。連接的超低音揚聲器會與區間 1 的音量控制相關聯。

電源連接

將音響連接至電源時，必須將黃色、紅色和黑色電線連接至電源。黃色和紅色電線有不同的功能，連接它們的方式取決於您計畫在船隻上使用音響的方式。

黃色電線

- 此電線可為音響提供電源。
- 如果船上有斷路器，此電線應透過 15 安培的斷路器連接。

注意

如果船上沒有 15 安培斷路器，則必須透過 15 安培保險絲 (未隨附) 將此電線連接至電源。

- 此電線可隨時為音響供電，即使音響未使用，也會耗盡電池電力。如果船上沒有 15 安培斷路器，或者船隻停靠不開時無法切換斷路器以移除電源，您應該在這條電線上安裝手動開關。
- 如需延長此電線，請使用 14 AWG (2.08 平方公釐) 電線。如果延長的長度超過 1 公尺 (3 英尺)，請使用 12 AWG (3.31 平方公釐) 電線。

紅色電線

- 此電線可透過點火開關或手動開關連接至與黃色電線相同的電源。這可讓您在開啟和關閉船隻，或啟動開關時，自動開啟和關閉音響。
- 使用此電線開啟和關閉音響的行為，和使用音響的電源按鈕開啟和關閉音響相同。如果您打算使用音響上的電源按鈕，或使用連接的航儀或遙控來切換電源，則不需要將此電線連接至開關。必須先連接此電線才能開啟音響。
- 當您使用此開關或電源按鈕關閉音響時，音響會進入待機模式，讓音響以比使用黃色電線關閉電源更快的速度重新啟動。處於待機模式時，音響會用到最高 200 毫安培，因此當不使用船隻時，您必須透過斷路器或手動開關將黃色電線上的音響電源關閉，以免電池電力耗盡。

注意

無論您是否將此電線連接至點火開關或手動開關，都必須透過 1 安培保險絲 (未隨附) 將此電線連接至電源。

- 如需延長此電線，請使用 22 AWG (0.33 平方公釐) 電線。

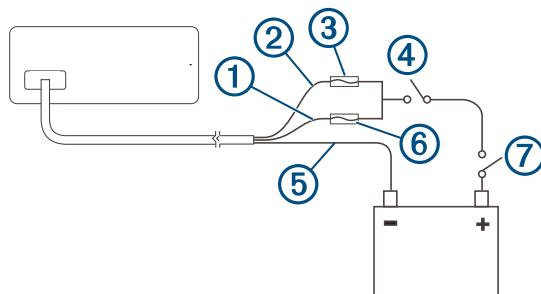
黑色電線

- 這是接地線，您必須將其連接至電源的負極或通用接地。
- 如需延長此電線，請使用 14 AWG (2.08 平方公釐) 電線。如果延長的長度超過 1 公尺 (3 英尺)，請使用 12 AWG (3.31 平方公釐) 電線。

不使用點火開關連接電源

這種連接方式最常用於大型船隻，以及配備多部網路音響和其他航海裝置的船隻上。對於這些安裝而言，較快的啟動時間通常較不重要，因此使用斷路器或配電板上的專用開關來關閉音響，並確保不會發生意外的電力耗盡情況，會更加有效。

1 請參閱此圖以規劃電線連接。



項目	說明	備註
①	黃色電線	在將兩條電線連接至手動開關或斷路器之前，應先將此電線連接至紅色電線。
②	紅色電線	您應將此電線連接至黃色電線，使其無法作為實體待機開關來使用。
③	1 安培保險絲 (未隨附)	您必須先將此保險絲安裝在紅色電線上，再將紅色電線連接至黃色電線。
④	手動開關 (選用)	只有在無法使用斷路器，或提供更便利的切斷音響電源方法時，才需要此開關。
⑤	黑色電線	接地 (-)
⑥	15 安培保險絲 (未隨附)	如果無法透過 15 安培斷路器 ⑦ 連接電源，則必須使用此保險絲。
⑦	15 安培斷路器	如果沒有斷路器，您必須連接黃色電線上的 15 安培保險絲 ⑥

2 視需要將所有電線連接至音響線束、斷路器或開關，以及電源。

在所有裸線完成連接前，切勿將線束連接至音響。

3 將所有必要的保險絲安裝在紅色和黃色電線上。

4 將線束連接至音響。

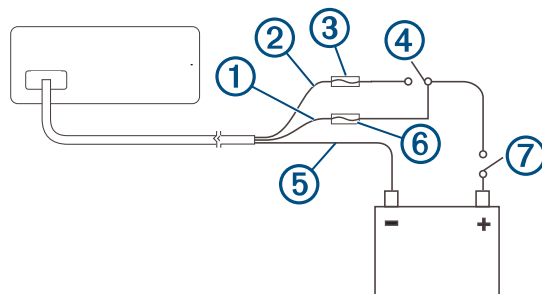
當斷路器或手動開關閉時，音響會一直保持開啟。您可以使用音響上的電源按鈕或連接的航儀或遙控，在需要時將音響設為低電力待機模式。

備忘錄： 不使用船隻時，應使用斷路器或手動開關移除音響電源，以避免電池電力耗盡。

透過點火開關連接到電源

這種連接方式最常用於滑水艇、滑板，以及經常切換引擎動力的類似運動或遊憩船。對於這些安裝，需要快速的待機和較快的啟動時間，以便在重新啟動引擎後，能停止音樂並盡快開始播放。在待機模式中，音響使用最高 200 毫安培，您應透過斷路器或手動開關連接電源線，以避免在不使用船隻時耗盡電池電力。

1 請參閱此圖以規劃電線連接。



項目	說明	備註
①	黃色電線	您必須將此電線連接至點火開關或 ACC 開關所在的電源。
②	紅色電線	您必須先將此電線連接至點火開關或 ACC 開關，再將其連接至與黃色電線相同的電源。
③	1 安培保險絲 (未隨附)	您必須先將此保險絲安裝在紅色電線上，再將紅色電線連接至點火開關或 ACC 開關。
④	點火或 ACC 開關	將紅色電線連接到此開關，可讓音響在您關閉引擎時進入低電力待機模式，如此一來當您再次開啟引擎時，它就能更快啟動。
⑤	黑色電線	接地 (-)
⑥	15 安培保險絲 (未隨附)	如果無法透過 15 安培斷路器 ⑦ 連接電源，則必須使用此保險絲。
⑦	15 安培斷路器或手動開關	如果沒有斷路器，您必須連接黃色電線上的 15 安培保險絲 ⑥。您也應使用手動開關將黃色電線連接至電源，如此一來，當您不使用船隻時，即可移除音響電源。

2 必要時，將所有電線連接至音響線束、點火或 ACC 開關、斷路器和電源。

在所有裸線完成連接前，切勿將線束連接至音響。

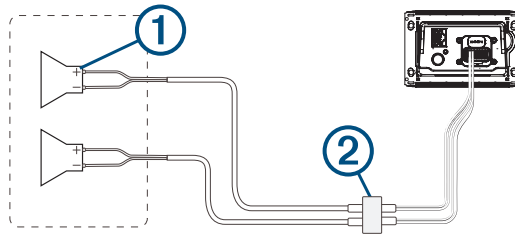
3 將所有必要的保險絲安裝在紅色和黃色電線上。

4 將線束連接至音響。

當您開啟點火開關時，音響會與其他配件電子裝置一起開啟。當您關閉點火開關時，音響會進入低電力待機模式。

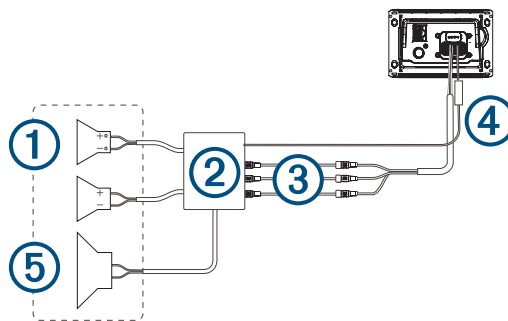
備忘錄： 當您長時間不使用船隻時，應使用斷路器或黃色電線上的其他手動開關移除音響電源，以避免電池電力耗盡。

使用內部音響放大器進行喇叭系統佈線



①	喇叭
②	水密連接

使用線路輸出進行喇叭系統佈線



項目	說明
①	喇叭
②	接上電源的放大器
③	線路輸出和超低音揚聲器輸出 超低音揚聲器纜線可為接上電源的超低音揚聲器或超低音揚聲器放大器提供一個單聲道輸出。您可能需要使用 RCA 分接器將此連接至放大器。
④	放大器開啟訊號線 已連接的放大器所使用的接地 (-) 必須與音響的訊號線所使用的接地相同，才能正確運作。
⑤	超低音揚聲器

備忘錄： 使用線路輸出時，您可以將喇叭連接至內部音響放大器的喇叭連接線，不過調整音量會影響連接至內部放大器和線路輸出的喇叭。這可能會導致音量不平均。

Fusion PartyBus 網路

Fusion PartyBus 網路功能可讓您使用有線或無線連線的組合，在網路上將多個相容的音響連線在一起。

您可以將相容的音響 (例如 Apollo RA770 音響) 與連接到網路的其他相容音響併至群組。群組的音響可以分享群組中所有音響上的可用來源並控制媒體播放，可讓您在整個船隻中體驗同步音訊。您可以視需要從網路上任何相容的音響或遙控器快速建立、編輯和拆開群組。

備忘錄： 像 SRX400 這樣的區間音響可以建立或加入一個群組，以控制和播放其他音響上的音訊，但無法將自身的音訊分享到群組中。

如需瞭解分享來源的其他考量，請參閱使用手冊。

您可以使用相容的音響和遙控器 (無論是否已併至群組) 來調整網路上任何音響的可用喇叭區間音量。

使用無線連線最多可在網路中連線八個 Fusion PartyBus 音響。

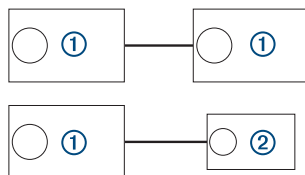
有線網路考量事項

規劃網路安裝時，所有有線連線皆應注意以下考量事項。

- 您必須使用有 RJ45 接頭的標準 Cat5e 或 Cat6 網路線來連接裝置。
- 您可以使用一條網路線直接連接兩個相容的裝置。
- 當兩個以上的相容裝置連線到網路時，必須使用有線網路交換器與有線或無線網路路由器。
- 若您在網路上安裝路由器，其預設應設定為 DHCP 伺服器。如需更多資訊，請參閱路由器指示。
- 若您未安裝路由器，而且網路上沒有其他 DHCP 伺服器，您應該將一個 Fusion PartyBus 音響設定為 DHCP 伺服器 (將 Fusion PartyBus 裝置設定為 DHCP 伺服器, 第 12 頁)。

直接連線的有線網路範例

直接連接兩個裝置時，不需要變更網路設定，但為獲得最佳效果，您應該將一個裝置設定為 DHCP 伺服器 (將 Fusion PartyBus 裝置設定為 DHCP 伺服器, 第 12 頁)。

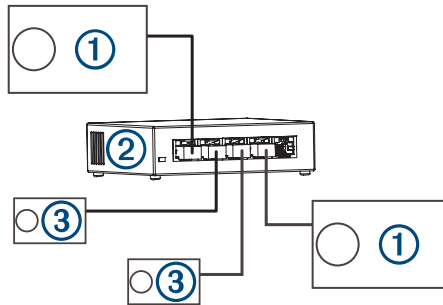


①	Fusion PartyBus 音響
②	Fusion PartyBus 區間音響或遙控器

使用交換器或路由器的有線網路範例

您必須使用有線網路交換器、有線網路路由器，或同時使用兩者來連接兩個以上的裝置。

如果您並未安裝路由器，而且網路上沒有其他 DHCP 伺服器，您應該將一個 Fusion PartyBus 音響設定為 DHCP 伺服器 (將 Fusion PartyBus 裝置設定為 DHCP 伺服器, 第 12 頁)。如果您已安裝路由器，則可能需要將其設定為 DHCP 伺服器。如需更多資訊，請參閱路由器指示。



①	Fusion PartyBus 音響
②	有線網路交換器或有線網路路由器
③	Fusion PartyBus 區間音響或遙控器

無線網路考量事項

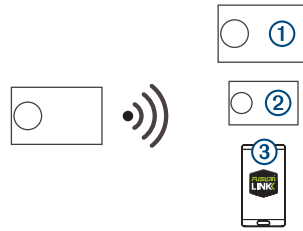
規劃網路時，所有無線連線皆應注意以下考量事項。

- 有線連線比無線連線更加可靠。您應將網路規劃為使用網路線，但若不可行，許多 Fusion PartyBus 裝置仍可與 Wi-Fi® 相容。您可以將其連線至無線路由器或存取點。
- 若您在網路上安裝無線路由器，其預設應設定為 DHCP 伺服器。如需更多資訊，請參閱無線路由器指示。
- 如果您不是使用無線路由器，可以將此裝置設定為無線存取點，以便連接無線範圍內的其他裝置。

備忘錄：如果您的網路上有安裝路由器，請勿將此裝置設定為無線存取點，因為這可能會造成 DHCP 衝突，導致網路效能不佳。

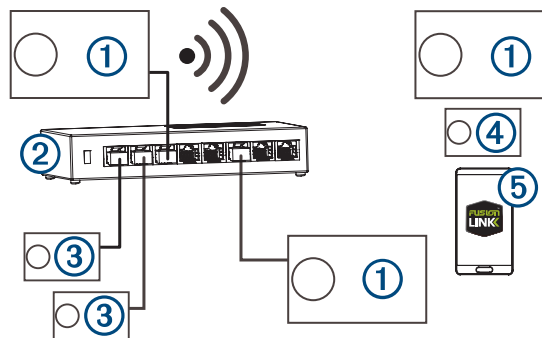
- 若 Fusion PartyBus 裝置是以 Wi-Fi 用戶端連線到網路，即無法將任何其他有線 Fusion PartyBus 裝置連接到該裝置。
- 您可以將智慧型手機連線到無線網路，以使用 Fusion-Link™ 應用程式控制該網路上的任何音響。
- 您可以將 Apple® 裝置連線到無線網路，以使用 Apple AirPlay® 2 將媒體串流至網路上的多個音響。
- 將 Bluetooth® 裝置連接至音響可能會干擾某些 Wi-Fi 連線。
- Wi-Fi 訊號可能會干擾 Bluetooth 裝置連線。如果您不是使用 Wi-Fi 設定來連接無線網路或提供無線網路存取點，則應在音響上關閉此設定。

無線存取點範例



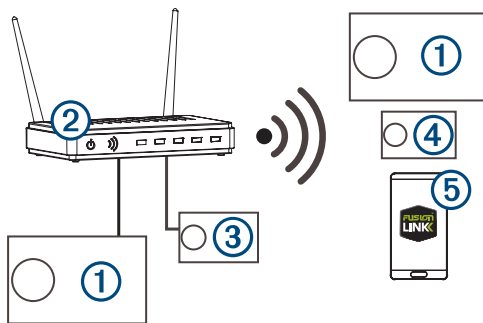
- | | |
|---|---------------------------|
| ① | Fusion PartyBus 音響 |
| ② | Fusion PartyBus 區間音響 |
| ③ | 使用 Fusion-Link 應用程式的智慧型手機 |

使用有線交換器或路由器的無線網路範例



- | | |
|---|----------------------------|
| ① | Fusion PartyBus 音響 |
| ② | 有線網路交換器或有線網路路由器 |
| ③ | Fusion PartyBus 區間音響或遙控器 |
| ④ | Fusion PartyBus 區間音響 |
| ⑤ | 使用 Fusion-Link 應用程式的智慧型手機。 |

使用無線路由器或存取點的無線網路範例



①	Fusion PartyBus 音響
②	無線網路路由器或無線存取點
③	Fusion PartyBus 區間音響或遙控器
④	Fusion PartyBus 區間音響
⑤	使用 Fusion-Link 應用程式的智慧型手機

建構網路

為 Fusion PartyBus 裝置建構網路時，您應該具備網路的基本知識。

這些指示會引導您瞭解關於建置和設定網路的基本知識，並應適用於大部分的情況。若您要執行進階網路工作，例如指派靜態 IP 位址給網路上的裝置，或是在連接的路由器上進行進階設定，可能必須洽詢網路專家。

1 為您要安裝在網路上的 Fusion PartyBus 裝置決定安裝位置。

備忘錄：有線連線比無線連線更加可靠。規劃網路時，您應盡可能使用網路線，而不是使用無線連線。

2 為任何所需網路路由器或交換器決定安裝位置。

3 將 Cat5e 或 Cat6 網路線佈線至音響、交換器或路由器的安裝位置。

4 將網路線連接到音響、交換器和路由器。

注意

請還不要完成音響的安裝工作。您應先測試網路，再安裝音響。

5 開啟連線到網路的所有裝置，包括無線裝置。

6 選取任一選項：

- 若您使用的是網路路由器 (有線或無線)，請在必要時參考路由器隨附的文件，將路由器設定為 DHCP 伺服器。將路由器作為 DHCP 伺服器使用時，網路上所有音響應使用其預設設定 (DHCP 用戶端)。
- 如果您不是使用無線路由器，您應該視需要將音響設定為無線存取點 (將 Fusion PartyBus 裝置設定為無線存取點, 第 12 頁)。將音響設定為無線存取點會使該音響成為 DHCP 伺服器，而網路上的所有其他音響則應使用其預設設定 (DHCP 用戶端)。
- 如果您不是使用網路路由器、不是使用音響作為無線存取點，且網路上沒有其他 DHCP 伺服器，您應該將其中一個音響設定為 DHCP 伺服器 (將 Fusion PartyBus 裝置設定為 DHCP 伺服器, 第 12 頁)。

7 選取 **☰** > 群組，以檢視已連線至網路的裝置清單，然後選取選項：

- 如果在網路上無法使用任何 Fusion PartyBus 裝置，請進行網路疑難排解 (網路疑難排解, 第 13 頁)。
- 如果在網路上可使用所有 Fusion PartyBus 裝置，請視需要為各音響完成安裝。

網路設定


將 Fusion PartyBus 裝置設定為 DHCP 伺服器

如果您使用網路交換器或無線存取點連接兩個以上的網路裝置，但是並未安裝路由器，您應該僅將一個 Fusion PartyBus 音響設定為 DHCP 伺服器。

注意

網路上有一個以上的 DHCP 伺服器會造成網路上所有裝置的不穩定和效能不佳。

備忘錄： 如果您已將此音響設定為 Wi-Fi 存取點，依預設會設定其為 DHCP 伺服器，而且不需要進一步設定變更 (將 Fusion PartyBus 裝置設定為無線存取點, 第 12 頁)。

- 1 如果裝置使用乙太網路纜線連接至網路，請選取  > 設定 > 網路 > Wi-Fi 關閉。
- 2 如果裝置是使用乙太網路纜線連線至網路，請選取靜態 IP > 儲存。
- 3 選取進階 > DHCP 伺服器 > DHCP 已啟用 > 儲存。

設定音響以搭配 Garmin Marine Network 使用

您可以將此音響連接到 Garmin Marine Network，以使用相容的 Garmin 航儀檢視和控制音響。

備忘錄： 當您將音響設定為與 Garmin Marine Network 搭配使用時，僅限使用 Garmin 和 Fusion 裝置。您可能無法直接使用搭配此音響的第三方路由器、儲存裝置或其他網路產品。

音響連線至 Garmin Marine Network 時，您可以透過已連線的 Garmin 航儀上的無線網路存取點連接智慧型手機，然後使用 Fusion-Link 應用程式控制音響。

您無法在設定為與 Garmin Marine Network 搭配使用的音響上使用 Wi-Fi 網路。此功能僅與有線網路連線相容。


選取  > 設定 > 網路 > Wi-Fi 關閉 > Garmin Marine Network。

將 Fusion PartyBus 裝置設定為無線存取點

您必須先將一個裝置設定為無線存取點，之後才能將其他 Fusion PartyBus 裝置或智慧型手機無線連線至 Fusion PartyBus 裝置。若您已在網路上安裝無線路由器或其他無線存取點，就不需要這麼做。

備忘錄： 如果您的網路上安裝了路由器，則不應將此裝置設定為無線存取點，否則可能會造成 DHCP 衝突，並導致網路效能不佳。

如需更詳細的設定指示，請參閱使用手冊。



- 1 選取  > 設定 > 網路 > Wi-Fi 存取點。
- 2 選取使用預設值，然後等候裝置儲存網路設定。

備忘錄： 儲存預設設定後，您可以向下捲動至網路選單的底部，以檢視及變更指派給存取點的 SSID 和密碼。

備忘錄： 將音響設定為無線存取點時，您也可以使用有線網路連線，不必變更任何其他設定，即會橋接有線和無線網路。

將 Fusion PartyBus 裝置連線到無線存取點


您可以將此裝置連線到路由器上的無線存取點，或網路上相容的 Fusion PartyBus 裝置。如果您的存取點支援 Wi-Fi Protected Setup (WPS)，此裝置可使用 WPS 連線。

- 1 選取  > 設定 > 網路 > Wi-Fi 用戶端 > SSID。
隨即顯示範圍內無線存取點的清單。
- 2 選取 Fusion PartyBus 無線存取點。
- 3 若有必要，請選取密碼，輸入密碼，然後選取 。
- 4 選取儲存。

備忘錄： 當您將音響連接至無線存取點時，無法使用有線網路連線。

重設網路設定

您可以將此音響的所有網路設定重設為出廠預設值。

選取  > 設定 > 網路 > 重置 > 是。

進階網路設定

您可以在 Fusion PartyBus 裝置上執行進階網路設定工作，例如定義 DHCP 範圍及設定靜態 IP 位址。如需更多資訊，請參閱使用手冊。

網路疑難排解

若您看不到或無法連線到網路上的 Fusion PartyBus 裝置，請檢查下列項目：

- 確認僅有一個裝置 (音響或路由器) 設定為 DHCP 伺服器。
- 確認所有 Fusion PartyBus 裝置、網路交換器、路由器和無線存取點皆已連線到網路，並且已開啟。
- 確認無線 Fusion PartyBus 裝置已連線到網路上的無線路由器或無線存取點。
備忘錄： 有線連線比無線連線更加可靠。如果可以，應使用乙太網路纜線將裝置連接至網路。
- 如果附近有許多無線存取點，可能會發生無線干擾。變更路由器或無線存取點上的頻道以測試及修正干擾。
- 將 Bluetooth 裝置連接到設定為無線存取點或用戶端的音響，可能會降低無線效能。中斷 Bluetooth 裝置連線以測試及修正干擾。
- 如果您設定的是靜態 IP 位址，請驗證每個裝置都有一個獨一無二的 IP 位址、IP 位址的前三組號碼都相符，且每個裝置上的子網路遮罩都完全相同。
- 若您已執行設定變更，而該變更可能造成網路問題，請將所有網路設定重設為出廠預設值。

音響資訊

規格

一般

權重	340 克 (12.0 盎司)
防水	IEC 60529 IPX7 (在適當安裝的情況下，僅限音響正面)
作業溫度範圍	從 0 到 50°C (從 32 到 122°F)
貯放溫度範圍	從 -20 到 70°C (從 -4 到 158°F)
輸入電壓	10.8 至 16 Vdc
電流 (最大)	8 安培
電流 (靜音)	低於 400 毫安培
電流 (關閉)	小於 200 mA
保險絲	15 安培片狀
Wi-Fi 無線範圍	最遠 32 公尺 (105 英尺)
Bluetooth 無線範圍	最遠 10 公尺 (30 英尺)
無線頻率/通訊協定	Wi-Fi 2.4 GHz @ 15 dBm (標稱) Bluetooth 2.4 GHz @ 10 dBm (標稱)
羅盤安全距離	10 公分 (3.9 英寸)

內建 D 類放大器

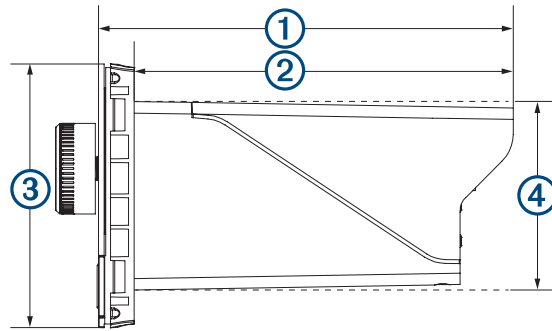
每聲道輸出音樂功率	每聲道 2 歐姆時，最大 70 瓦 x 2
總輸出峰值功率	最大 140 瓦
每聲道輸出功率 ¹	輸入 14.4 伏特直流電時為 2 x 43 W RMS，2 歐姆，10% THD 輸入 14.4 伏特直流電時為 2 x 26 W RMS，4 歐姆，10% THD

調諧器頻率

調諧器	歐洲和澳大拉西亞	USA	日本
FM 無線電頻率範圍	87.5 到 108 MHz	87.5 到 107.9 MHz	76 到 95 MHz
FM 頻率步階	50 kHz	200 kHz	50 kHz
AM 無線電頻率範圍	522 到 1,620 kHz	530 到 1,710 kHz	522 到 1,620 kHz
AM 頻率步階	9 kHz	10 kHz	9 kHz

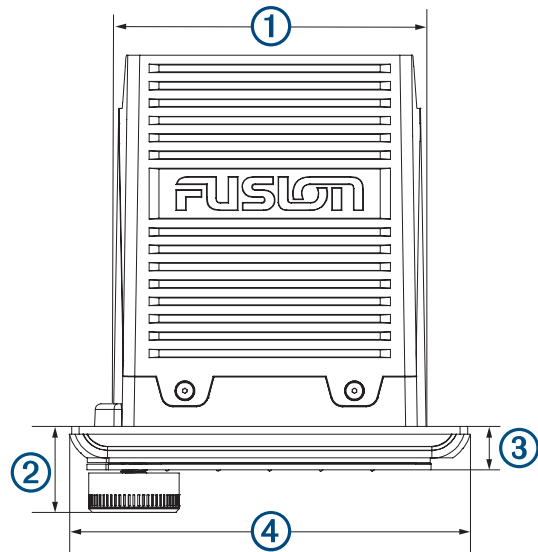
¹ 音響可能會限制輸出功率，以避免放大器過熱，並維持音訊動態。

音響尺寸圖
側面尺寸



①	110 公釐 (4.33 英吋)
②	100 公釐 (3.94 英吋)
③	70 公釐 (2.76 英吋)
④	50 公釐 (1.97 英吋)

上方尺寸



①	83 公釐 (3.27 英吋)
②	22 公釐 (0.87 英吋)
③	10 公釐 (0.39 英吋)
④	110 公釐 (4.33 英吋)

軟體更新

請前往 support.garmin.com，尋找您裝置的軟體更新和資訊。

低功率電波輻射電機管理宣告

本產品謹遵循中華民國國家通訊傳播委員會所頒布電信管理法，並經驗證通過合格，請使用者遵循相關電信法規以避免違反規定受罰。若使用者欲攜帶本機至其他國家應用，也請遵循該地區或國家之相關法令限制。根據國家通訊傳播委員會低功率射頻器材技術規範規定

3.8.2 章節：

取得審驗證明之低功率射頻器材，非經核准，公司、商號或使用者均不得擅自變更頻率、加大功率或變更原設計之特性及功能。

低功率射頻器材之使用不得影響飛航安全及干擾合法通信；經發現有干擾現象時，應立即停用，並改善至無干擾時方得繼續使用。

前項合法通信，指依電信法規定作業之無線電通信。低功率射頻器材須忍受合法通信或工業、科學及醫療用電波輻射性電機設備之干擾。

限用物質含有情況標示聲明書

設備名稱: 船用音響主機, 型號(型式): MS-SRX400						
單元	限用物質及其化學符號					
	鉛 (Pb)	汞 (Hg)	鎘 (Cd)	六價鉻 (Cr ⁺⁶)	多溴聯苯 (PBB)	多溴二苯醚 (PBDE)
印刷電路板組件	—	○	○	○	○	○
螢幕/背光	—	○	○	○	○	○
線材/電纜組件	—	○	○	○	○	○
外殼	—	○	○	○	○	○
主機	—	○	○	○	○	○

備考 1. “超出 0.1 wt %” 及 “超出 0.01 wt %” 係指限用物質之百分比含量超出百分比含量基準值。

備考 2. “○” 係指該項限用物質之百分比含量未超出百分比含量基準值。

備考 3. “—” 係指該項限用物質為排除項目。

© 2018 Garmin Ltd. or its subsidiaries

Garmin®、Fusion® 及 Fusion 標誌為 Garmin Ltd. 或其子公司的商標，已在美國及其他國家/地區註冊。Apollo™、Fusion-Link™、Fusion PartyBus™ 及 True-Marine™ 為 Garmin 的商標。未獲得 Garmin 明確同意，不得使用這些商標。

Apple®、AirPlay® 及 App Store™ 是 Apple Inc. 的商標，而 Android™ 及 Google Play™ 是 Google Inc. 的商標。Bluetooth® 字樣標記與標誌為 Bluetooth SIG, Inc. 所有，Garmin 經授權使用這些標記。Wi-Fi® 是 Wi-Fi Alliance Corporation 的註冊商標。其他商標與商品名稱為其各自擁有者之財產。