

Signature Series CRGBW 12-Zoll-Subwoofer – Installationsanweisungen

Wichtige Sicherheitsinformationen

⚠️ WARNUNG

Lesen Sie alle Produktwarnungen und sonstigen wichtigen Informationen der Anleitung "*Wichtige Sicherheits- und Produktinformationen*", die dem Produkt beiliegt.

Das Gerät muss gemäß diesen Anweisungen installiert werden.

Beginnen Sie erst mit der Installation dieses Geräts, wenn Sie die Stromversorgung des Fahrzeugs oder Boots getrennt haben.

⚠️ ACHTUNG

Wenn Sie fortwährend Schalldruckpegeln von mehr als 100 dBA ausgesetzt sind, können Sie Ihr Gehör dauerhaft schädigen. In der Regel ist die Lautstärke zu hoch eingestellt, wenn Sie Menschen, die sich in Ihrer Nähe unterhalten, nicht hören können. Begrenzen Sie in diesem Zusammenhang den Zeitraum, in dem Sie sich einer erhöhten Lautstärke aussetzen. Bei Klingelgeräuschen im Ohr oder der Wahrnehmung gedämpfter Töne sollten Sie das Anhören von Musik oder Ähnlichem einstellen und Ihr Gehör überprüfen lassen.

Tragen Sie zum Vermeiden möglicher Personenschäden beim Bohren, Schneiden und Schleifen immer Schutzbrille, Gehörschutz und eine Staubschutzmaske.

HINWEIS

Prüfen Sie beim Bohren oder Schneiden immer, was sich auf der anderen Seite der Oberfläche befindet, um Schäden am Boot zu vermeiden.

Es wird dringend empfohlen, das Audiosystem von Fachpersonal installieren zu lassen, um eine optimale Leistung zu erzielen.

Lesen Sie die gesamten Installationsanweisungen, bevor Sie mit der Installation beginnen. Sollten bei der Installation Probleme auftreten, finden Sie unter www.fusionentertainment.com Supportinformationen.

Nach der Installation des Subwoofers sollten Sie während der ersten Stunden der Benutzung eine niedrige oder mittlere Lautstärke wählen. Dadurch wird der Klang verbessert, da die beweglichen Teile des Subwoofers langsam gelöst werden, z. B. Membran, Spinne und Gehäuse.

Erforderliches Werkzeug

- Elektrische Bohrmaschine
- Bohrer (die Größe variiert je nach Material der Oberfläche)
- Kreuzschlitzschraubendreher
- Geeignete Säge oder Teppichmesser zum Schneiden der Oberfläche
- Lautsprecherleitung mit einer Stärke von mindestens 3,31 mm² (AWG 12)
- Leitungen für die LEDs mit einer Stärke von mindestens 0,33 mm² (AWG 22)
- Seitenschneider (optional)
- Isolierband (optional)
- Seewassertaugliches Dichtungsmittel (optional)

HINWEIS: Bei einer individuell angepassten Installation ist u. U. zusätzliches Werkzeug und Material erforderlich.

Hinweise zur Montage

HINWEIS

Bei der Montage des Subwoofers in einem Bereich, der den Elementen oder Wasser ausgesetzt ist, muss diese an einer vertikalen Fläche montieren. Wenn Sie den Subwoofer nach oben ausgerichtet an einer horizontalen Fläche montieren, kann sich Wasser sowohl im Subwoofer als auch im umgebenden Bereich sammeln, was langfristig zu Schäden führt.

Wenn Sie den Subwoofer an der Außenseite des Boots montieren möchten, muss er an einem Ort weit genug über der Wasserlinie montiert werden, sodass er nicht ins Wasser eintaucht und nicht durch Docks, Pfeiler oder andere Teile beschädigt wird. Bei ordnungsgemäßer Montage ist dieser Subwoofer für den Schutz auf der Vorderseite des Lautsprechers klassifiziert. Wenn die Rückseite des Subwoofers Feuchtigkeit ausgesetzt wird oder sie beschädigt wird, führt dies zum Erlöschen der Garantie. Dies schließt auch Situationen ein, in denen der Subwoofer in einem geschlossenen Gehäuse montiert ist, insbesondere, wenn er abfließendem Wasser ausgesetzt ist. Bei Gehäusen mit einer Öffnung, die sich im Freien befindet, kann sich Wasser sammeln, was eine Beschädigung des Subwoofers zur Folge haben kann.

Das Audiosystem muss ausgeschaltet sein, bevor Sie Verbindungen mit dem Quellgerät, dem Verstärker oder den Lautsprechern herstellen. Andernfalls könnte es zu dauerhaften Schäden am Audiosystem kommen.

Schützen Sie alle Anschlüsse und Verbindungen vor Erdung, und achten Sie darauf, dass sie sich nicht berühren. Andernfalls könnte das Audiosystem dauerhaft beschädigt werden und die Produktgarantie erlöschen.

Beachten Sie bei der Auswahl eines Montageorts für den Subwoofer folgende Hinweise:

- Wählen Sie Montageorte, an denen ausreichend Freiraum für die in den technischen Daten des Produkts angegebene Montagetiefe des Subwoofers vorhanden ist.
- Wählen Sie eine flache Montagefläche, um eine optimale Dichtung zu erzielen.
- Die Dicke der Oberfläche am Montageort muss sich für das Gewicht des Subwoofers eignen. Bitte beachten Sie, dass der Subwoofer im Betrieb Druck- und Zugkräfte auf die Oberfläche ausübt. Wenn die Oberfläche zu dünn ist, kann es daher zu übermäßigen Vibrationen kommen, was sich negativ auf die Tonqualität auswirkt.
- Halten Sie die Lautsprecherleitungen von scharfen Gegenständen fern, und verwenden Sie beim Verlegen der Kabel durch Konsolen stets Gummitüllen.
- Damit es nicht zu Interferenzen mit Magnetkompassen kommt, muss bei der Montage des Subwoofers der in den technischen Daten zum Produkt aufgeführte Sicherheitsabstand zum Kompass eingehalten werden.

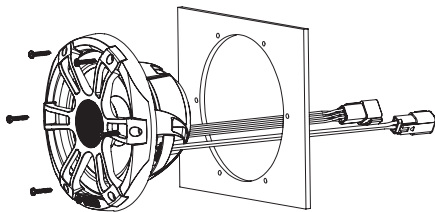
Die Auswahl des richtigen Montageorts sorgt für eine optimale Leistung des Subwoofers. Fusion® Lautsprecher wurden so entwickelt, dass sie an möglichst vielen Montageorten montiert werden können. Je besser Sie die Installation aber planen, desto besser wird der Klang der Lautsprecher sein. Weitere Informationen zur Subwooferplatzierung und zu den technischen Daten finden Sie unter www.fusionentertainment.com.



Montieren des Subwoofers

Wählen Sie vor der Montage des Subwoofers einen Montageort aus, und folgen Sie dazu den oben angegebenen Richtlinien.

- 1 Verlegen Sie die Lautsprecherleitungen (und, sofern zutreffend, die LED-Leitungen) von der Quelle zum Montageort des Lautsprechers.
- 2 Schneiden Sie die Schablone zu, und achten Sie darauf, dass sie an den gewählten Montageort passt.
- 3 Richten Sie die Schablone so aus, dass das Fusion Logo gerade ist.
- 4 Befestigen Sie die Schablone am gewählten Ort.
- 5 Schneiden Sie mit einer Stichsäge oder einem Multifunktionswerkzeug die Montagefläche entlang der Innenseite der Schablonenlinie aus.
- 6 Setzen Sie den Subwoofer in den Ausschnitt ein, um den Sitz zu testen.
- 7 Passen Sie den Durchmesser des Ausschnitts bei Bedarf mit Feile und Sandpapier an.
- 8 Wenn der Subwoofer ordnungsgemäß im Ausschnitt sitzt, vergewissern Sie sich, dass die Montagelöcher am Subwoofer auf die Vorbohrungen der Schablone ausgerichtet sind.
- 9 Ist das nicht der Fall, kennzeichnen Sie neue Positionen für die Löcher.
- 10 Bringen Sie mit einem für die Montagefläche und den Schraubentyp geeigneten Bohrer die Löcher an.
- 11 Entfernen Sie die Schablone von der Montagefläche.
- 12 Verbinden Sie die Subwooferleitungen, und achten Sie dabei auf die korrekte Ausrichtung der Pole (*Lautsprecherverkabelung, Seite 2*).
- 13 Verbinden Sie bei Bedarf die LED-Leitungen (*LED-Verkabelung, Seite 2*).
- 14 Setzen Sie den Subwoofer in den Ausschnitt ein.



- 15 Sichern Sie den Subwoofer mit den mitgelieferten Schrauben an der Montagefläche.

HINWEIS: Ziehen Sie die Schrauben nicht zu fest an. Dies gilt besonders dann, wenn die Montagefläche nicht flach ist.

Lautsprecherverkabelung

Beachten Sie die folgenden Hinweise, wenn Sie den Subwoofer mit dem Verstärker verbinden.

- Die Leitungen des Lautsprechers haben am Abschluss Anschlüsse, und Sie sollten den im Lieferumfang enthaltenen Kabelbaum verwenden, wenn Sie die Lautsprecherleitungen mit dem Verstärker verbinden.
- Lautsprecherleitungen sind nicht im Lieferumfang des Subwoofers enthalten. Verwenden Sie Lautsprecherleitungen mit einer Stärke von mindestens 3,31 mm² (AWG 12), um den Kabelbaum mit dem Verstärker zu verbinden.

Nutzen Sie diese Tabellen, um die Polarität der Leitungen am mitgelieferten Kabelbaum zu ermitteln.

Leitungsfarbe	Polarität
Weiß	Positiv (+)
Weiß mit einem schwarzen Streifen	Negativ (-)

LED-Verkabelung

Sie sollten eine drahtlose Fusion CRGBW-Fernbedienung mit diesen Lautsprechern installieren, um die LEDs ein- und auszuschalten, die Farben zu ändern und Beleuchtungseffekte zu schaffen. Weitere Informationen erhalten Sie bei Ihrem Fusion Händler oder unter www.fusionentertainment.com.

Folgen Sie den Anweisungen, die der Fernbedienung beiliegen, um die LED-Leitungen von den Lautsprechern mit dem Modul des Fernbedienungsempfängers zu verbinden und um das Empfängermodul mit der Stromversorgung zu verbinden.

Falls Sie die Fernbedienung nicht installieren, können Sie die statische Farbe der LEDs einrichten, indem Sie die LED-Farbleitungen direkt mit der Stromquelle verbinden (*Verbinden der LED-Leitungen, Seite 2*).

Verbinden der LED-Leitungen

Falls Sie die empfohlene Fernbedienung nicht installieren, können Sie die statische Farbe der LEDs einrichten, indem Sie die LED-Farbleitungen vom Kabelbaum mit dem Minuspol (-) einer 12-V-Gleichstromquelle verbinden. Sie können die negative Leitung (-) mit mehreren LED-Leitungen verdrillen, um Farbe und Farbton der LED anzupassen. Sie müssen die schwarze LED-Leitung vom Kabelbaum mit dem Pluspol (+) derselben Stromquelle verbinden, um den Kreislauf zu schließen.

Die LED-Leitungen des Lautsprechers haben am Abschluss Anschlüsse, und Sie sollten den im Lieferumfang enthaltenen Kabelbaum verwenden, wenn Sie die LED-Leitungen mit dem Lautsprecher verbinden.

Verwenden Sie Leitungen mit einer Stärke von mindestens 0,33 mm² (AWG 22), um die LED-Leitungen vom Kabelbaum mit der Batterie zu verbinden.

Sie müssen die positive (+) Leitung für alle Lautsprecher-LEDs mit einer 3-A-Sicherung nahe der Stromversorgung verbinden. Verbinden Sie auch die positive Stromleitung (+) über einen Trennschalter oder Unterbrecher mit einer Stromquelle, um die LEDs ein- und auszuschalten. Sie können denselben Trennschalter oder Unterbrecher verwenden, der die Stromversorgung zum Radio regelt. So lassen sich die LEDs und das Radio gleichzeitig ein- und ausschalten.

- 1 Verbinden Sie die schwarze Leitung des LED-Kabelbaums mit dem positiven Anschluss (+) der Stromquelle.

HINWEIS

Zum Vermeiden von Schäden an den Lautsprechern oder am Boot müssen Sie diese Leitung über eine 3-A-Sicherung nahe der Stromversorgung verbinden.

- 2 Verbinden Sie die negative Leitung (-) derselben Stromquelle entsprechend der bevorzugten LED-Farbe mit einer oder mehreren farbigen Leitungen des LED-Kabelbaums.

HINWEIS

Nicht verwendete LED-Leitungen am Kabelbaum müssen isoliert werden, um einen Kurzschluss zu verhindern.

Farbe der LED	Leitungsfarbe am LED-Kabelbaum
Rot	Rot
Grün	Grün
Blau	Blau
Gelb	Rot und grün
Magenta	Rot und blau
Zyanblau	Blau und grün
Kaltweiß	Türkis
Warmweiß	Gelb

HINWEIS: Sie können die Leitung für kühlweißes oder warmweißes Licht verbinden, um den Farbton beliebiger LED-Farbkombinationen zu ändern.

3 Verbinden Sie den Kabelbaum mit dem Lautsprecher.

Lautsprecherinformationen

True-Marine™ Produkte

True-Marine Produkte werden strengen Umweltprüfungen unter harten marinen Bedingungen unterzogen, um Branchenrichtlinien für Marineprodukte zu übertreffen.

Produkte mit dem True-Marine Qualitätsstempel wurden mit Blick auf eine einfache Bedienung entwickelt und weisen fortschrittliche Marinetchnologien auf, um im Bereich der Schifffahrt optimale Unterhaltung zu bieten. Alle True-Marine Produkte haben eine weltweite, eingeschränkte dreijährige Fusion Garantie.

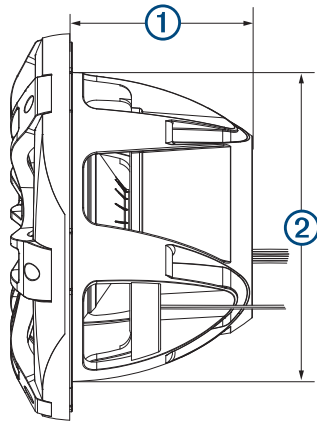
Registrieren der Subwoofer

Helfen Sie uns, unseren Service weiter zu verbessern, und füllen Sie die Online-Registrierung noch heute aus.

- Rufen Sie die Website www.fusionentertainment.com/marine/register auf.
- Bewahren Sie die Originalquittung oder eine Kopie an einem sicheren Ort auf.

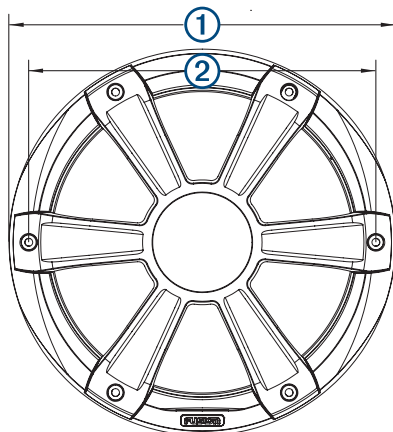
Darstellung der Abmessungen

Seitenansicht



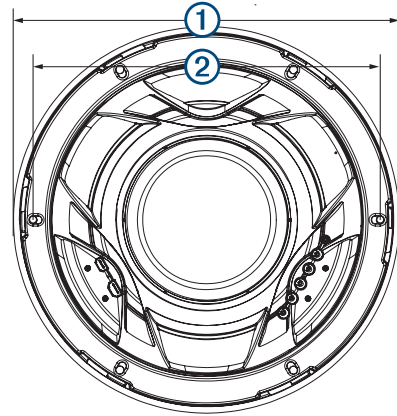
①	204 mm (8 1/16 Zoll)
②	303 mm (11 15/16 Zoll)

Vorderansicht



①	356 mm (14 Zoll)
②	325 mm (12 13/16 Zoll)

Rückansicht



①	356 mm (14 Zoll)
②	325 mm (12 13/16 Zoll)

Reinigen des Subwoofers

HINWEIS

Verwenden Sie am Subwoofer keine scharfen oder lösemittelhaltigen Reinigungsmittel. Die Verwendung derartiger Reinigungsmittel kann zur Beschädigung des Produkts und zum Erlöschen der Garantie führen.

Bei ordnungsgemäßer Montage entspricht dieser Subwoofer der Schutzklasse IP65 für den Schutz vor den harten Bedingungen auf See auf der Vorderseite des Subwoofers. Der Subwoofer widersteht keinem Hochdruckspritzwasser, wie es beispielsweise beim Reinigen des Schiffs auftreten kann. Seien Sie beim Reinigen des Schiffs mit Spritzwasser vorsichtig. Andernfalls kann es zu Schäden am Produkt und zum Erlöschen der Garantie kommen.

- 1 Entfernen Sie Salzwasser und Salzurückstände am Gitter mit einem Tuch, das mit klarem Wasser befeuchtet wurde.
- 2 Verwenden Sie ein mildes Reinigungsmittel, um starke Salzurückstände oder Flecken zu entfernen.

Technische Daten

Maximale Leistung	1.400 W
Effektive Leistung	700 W
Frequenzgang	20 Hz bis 2 kHz
Empfindlichkeit (1 W/1 m)	86 dB
Impedanz	4 Ohm
Nominaler Durchmesser der Schwing-spule	100 mm
Empfehlungen zur Nennleistung des Verstärkers	200 bis 1000 W (eff.), Musikwiedergabe
Min. Montagetiefe (Freiraum)	207 mm (8 5/32 Zoll)
Montagedurchmesser (Freiraum)	306 mm (12 3/64 Zoll)
Höhe des Gitters von der Oberfläche	50 mm (2 Zoll)
Sicherheitsabstand zum Kompass	460 cm (181 Zoll)
LED-Stromversorgung (nur Lautsprecher des Sportmodells)	10,8 bis 16 V Gleichspannung
LED-Laststrom bei 14,4 V Gleichspannung (nur Lautsprecher des Sportmodells)	300 mA
Betriebstemperaturbereich	0 °C bis 50 °C (32 °F bis 122 °F)
Lagertemperaturbereich	-20 °C bis 70 °C (-4 °F bis 158 °F)

Material der Membran	Polypropylen-Membran mit Sicke aus Gummi
Wasser- und Staubbeständigkeit	IEC 60529 IP65 ¹

Empfehlungen für ein optimales Gehäuse

Volumen des geschlossenen Gehäuses, wenn es vollständig mit absorbierendem Material ausgekleidet ist.	≥ 60 l (2,12 ft ³)
Volumen eines Bassreflexgehäuses, wenn es mit absorbierendem Material ausgekleidet ist.	250 l (8,83 ft ³)
Durchmesser der Öffnung	101,6 mm (4 Zoll)
Länge der Öffnung	127 mm (5 Zoll)

¹ Schutz vor dem Eindringen von Staub und Wasser.