

## Signature Series CRGBW 12 po Instructions d'installation du caisson de basse

### Informations importantes relatives à la sécurité

#### **AVERTISSEMENT**

Consultez le guide *Informations importantes sur le produit et la sécurité* inclus dans l'emballage du produit pour prendre connaissance des avertissements et autres informations importantes sur le produit.

Cet appareil doit être installé conformément à ces instructions. Déconnectez l'alimentation du véhicule ou du bateau avant de commencer à installer cet appareil.

#### **ATTENTION**

L'exposition prolongée à des niveaux de pression acoustique supérieurs à 100 dBA peut entraîner une perte d'audition irréversible. Le volume est généralement trop élevé si vous ne parvenez pas à entendre les personnes qui parlent autour de vous. Limitez le temps d'écoute durant lequel le volume est élevé. Si vos oreilles sifflent ou si vous entendez des sons étouffés, arrêtez l'écoute et faites contrôler votre audition.

Pour éviter les blessures, portez des lunettes de protection, un équipement antibruit et un masque anti-poussière lorsque vous percez, coupez ou poncez.

#### **AVIS**

Lorsque vous percez ou coupez, commencez toujours par vérifier ce qui se trouve sur la face opposée de la surface de montage pour éviter d'endommager le bateau.

Pour des performances optimales, il est vivement recommandé de confier l'installation du système audio à un professionnel.

Lisez toutes les instructions d'installation avant de commencer l'installation. Si vous rencontrez des difficultés durant l'installation, rendez-vous sur le site [www.fusionentertainment.com](http://www.fusionentertainment.com) pour obtenir de l'aide sur le produit.

À la fin de l'installation du caisson de basse, faites-le fonctionner à un volume d'écoute faible et augmentez le son progressivement lors des premières heures d'utilisation. Ainsi, vous améliorerez le son global en assouplissant progressivement les composants amovibles du caisson de basses, comme le cône, le spider et la membrane.

#### **Outils requis**

- Perceuse électrique
- Foret (la taille varie en fonction du matériel de la surface de montage)
- Tournevis cruciforme
- Scie appropriée ou couteau à lame rétractable pour découper le matériel de la surface de montage
- 12 AWG (3,31 mm<sup>2</sup>) ou plus épais
- 22 AWG (0,33 mm<sup>2</sup>) ou plus épais
- Dénude-fil (facultatif)
- Ruban isolant (facultatif)
- Mastic d'étanchéité (facultatif)

**REMARQUE** : pour des installations sur mesure, des outils et du matériel supplémentaires peuvent être nécessaires.

### Considérations relatives au montage

#### **AVIS**

Si vous installez le caisson de basse dans un endroit exposé au mauvais temps ou à l'eau, installez-le sur une surface verticale. Si vous installez le caisson de basse à l'horizontale, face vers le haut, l'eau peut stagner autour du caisson de basse et causer des dommages.

Si vous envisagez de monter le caisson de basse à l'extérieur du bateau, vous devez l'installer à un emplacement situé bien au-dessus de la ligne de flottaison afin d'éviter qu'il ne soit immergé ou endommagé par les quais, les pilotis et autres installations. Quand il est installé correctement, ce caisson de basse offre une protection en façade. Tout contact avec l'eau et tout endommagement à l'arrière du caisson de basse entraîne l'annulation de la garantie. Cela inclut les cas d'installation du caisson de basse dans un caisson clos, surtout si ce dernier est exposé aux projections d'eau. Si vous utilisez un caisson doté d'une ouverture ou d'une grille au contact de l'environnement extérieur, de l'eau risque de s'infiltrer et d'endommager le caisson de basse.

Vous devez éteindre le système audio avant de procéder à tout branchement à l'appareil source, à l'amplificateur ou au haut-parleur. Dans le cas contraire, le système audio pourrait être endommagé de manière irréversible.

Protégez toutes les bornes et connexions contre les risques de court-circuit et isolez-les les unes des autres. Dans le cas contraire, le système audio pourrait être endommagé de manière irréversible et la garantie annulée.

Lorsque vous choisissez un emplacement de montage pour le caisson de basse, tenez compte des considérations suivantes :

- Choisissez des emplacements de montage qui fournissent suffisamment d'espace pour la profondeur de montage du caisson de basse, conformément aux caractéristiques du produit.
- Choisissez une surface de montage plate pour une meilleure étanchéité.
- Vous devez sélectionner un emplacement dont la surface est suffisamment épaisse pour supporter le poids du caisson de basse. Notez que lors de son utilisation, le caisson de basse exerce des effets de poussée et de traction sur la surface. Aussi, si le matériel est trop fin, il peut entraîner des vibrations trop fortes qui risquent de nuire à la qualité du son.
- Il est conseillé de protéger les fils du haut-parleur contre tout objet tranchant et de toujours utiliser des passe-câbles lorsque vous faites passer les fils dans des tableaux.
- Pour éviter toute interférence avec un compas magnétique, installez le caisson de basse en respectant la distance de sécurité indiquée dans les caractéristiques techniques du produit.

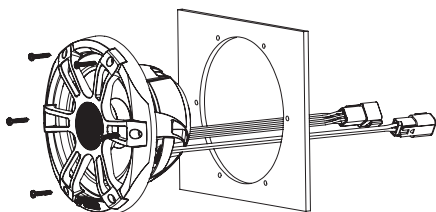
Le choix d'un emplacement d'installation approprié optimise les performances du caisson de basse. Fusion® Si les haut-parleurs sont conçus pour fonctionner à peu près partout, la qualité de leur son dépend de la manière dont vous allez étudier leur installation. Pour plus d'informations sur l'emplacement du caisson de basse et les caractéristiques, consultez la page [www.fusionentertainment.com](http://www.fusionentertainment.com).



## Installation du caisson de basse

Avant d'installer le caisson de basse, vous devez choisir un emplacement adapté, en suivant les recommandations précédentes.

- 1 Acheminez les fils du haut-parleur (et ceux des voyants LED, le cas échéant) de la source à l'emplacement du haut-parleur.
- 2 Découpez le modèle et assurez-vous que le caisson de basse s'adapte à l'emplacement choisi.
- 3 Orientez le modèle de manière à ce que le logo Fusion soit à l'horizontale.
- 4 Fixez le modèle sur l'emplacement choisi.
- 5 A l'aide d'une scie sauteuse ou d'une foreuse rotative, découpez la surface de montage le long de la ligne du modèle.
- 6 Placez le caisson de basse dans la découpe pour vérifier l'ajustement.
- 7 Au besoin, utilisez une lime et du papier de verre pour affiner le contour de la découpe.
- 8 Lorsque le caisson de basse est bien ajusté au contour, assurez-vous que les trous de montage sur le caisson de basse s'alignent sur les trous d'implantation du modèle.
- 9 Si les trous de montage ne sont pas alignés, repérez les nouveaux emplacements des trous.
- 10 Percez les trous à l'aide d'un foret de taille adaptée à la surface de montage et au type de vis.
- 11 Retirez le modèle de la surface de montage.
- 12 Connectez les fils du caisson de basse en tenant compte de la polarité (*Branchement du haut-parleur, page 2*).
- 13 Si besoin, connectez les fils des voyants LED (*Branchement des voyants LED, page 2*).
- 14 Placez le caisson de basse dans la découpe.



- 15 Fixez le caisson de basse à la surface de montage à l'aide des vis fournies.

**REMARQUE :** ne serrez pas les vis outre mesure, surtout si la surface de montage n'est pas plate.

### Branchement du haut-parleur

Lorsque vous branchez le caisson de basse à votre ampli, tenez compte des éléments suivants.

- Les fils du haut-parleur se terminent par des connecteurs et vous devez utiliser le faisceau fourni lorsque vous connectez les fils du haut-parleur à l'ampli.
- Le fil pour haut-parleur n'est pas inclus avec le caisson de basse. Vous devez utiliser un fil pour haut-parleur 12 AWG (3,31 mm<sup>2</sup>) ou plus épais pour connecter le faisceau de câbles à l'ampli.

Vous pouvez consulter ces tableaux pour identifier la polarité des fils sur le faisceau fourni.

Couleur du fil	Polarité
Blanc	Positif (+)
Blanc avec une ligne noire	Négatif (+)

### Branchement des voyants LED

Il est recommandé d'installer une télécommande sans fil Fusion CRGBW avec ces haut-parleurs pour allumer et éteindre les

LED, changer leur couleur et créer des effets de lumière.

Contactez votre revendeur Fusion ou visitez le site [www.fusionentertainment.com](http://www.fusionentertainment.com) pour en savoir plus.

Suivez les instructions fournies avec la télécommande pour brancher les fils des LED depuis les haut-parleurs jusqu'au module récepteur de la télécommande, et pour connecter le module récepteur à l'alimentation.

Si vous décidez de ne pas installer de télécommande, vous pouvez définir la couleur fixe des LED en connectant les fils colorés des LED directement à la source d'alimentation (*Connexion des fils des voyants LED, page 2*).

### Connexion des fils des voyants LED

Si vous n'installez pas la télécommande sans fil recommandée, vous pouvez contrôler la couleur fixe des LED en connectant les fils colorés du faisceau à la borne négative (-) d'une source d'alimentation de 12 V c.c. Vous pouvez joindre le fil négatif (-) à plusieurs fils de voyant LED pour personnaliser la couleur et le ton des voyants. Vous devez brancher le fil de LED noir du faisceau à la borne positive (+) de la même source d'alimentation pour compléter le circuit.

Les fils LED du haut-parleur se terminent par des connecteurs et vous devez utiliser le faisceau fourni lorsque vous connectez les fils de LED au haut-parleur.

Vous devez utiliser un fil 22 AWG (0,33 mm<sup>2</sup>) ou plus épais pour connecter les fils de LED du faisceau de câbles à la batterie.

Vous devez acheminer le fil positif (+) de toutes les LED du haut-parleur à travers un fusible de 3 A près de la source d'alimentation. Vous devez aussi connecter le fil d'alimentation positif (+) à la source d'alimentation à l'aide d'un sectionneur ou d'un disjoncteur afin d'allumer et d'éteindre les LED. Vous pouvez utiliser le même sectionneur ou disjoncteur que vous utilisez pour contrôler l'alimentation de votre chaîne stéréo, ce qui vous permet d'allumer et d'éteindre les voyants LED et la chaîne stéréo en même temps.

- 1 Branchez le fil noir du faisceau des LED à la borne positive (+) de la source d'alimentation.

### AVIS

Pour éviter d'endommager les haut-parleurs ou le bateau, vous devez acheminer ce fil à travers un fusible de 3 A près de la source d'alimentation.

- 2 Connectez le fil négatif (-) à partir de la même source d'alimentation à un ou plusieurs fils colorés du faisceau des LED en fonction de la couleur que vous souhaitez obtenir.

### AVIS

Pour éviter les courts-circuits, vous devez isoler les fils de LED inutilisés du faisceau.

Couleur du voyant	Couleur du fil du faisceau des LED
Rouge	Rouge
Vert	Vert
Bleu	Bleu
Jaune	Rouge et vert
Magenta	Rouge et bleu
Cyan	Bleu et vert
Blanc froid	Turquoise
Blanc chaud	Jaune

**REMARQUE :** vous pouvez connecter le fil correspondant au blanc froid ou au blanc chaud pour modifier le ton de toute combinaison de couleurs.

- 3 Connectez le faisceau de câbles au haut-parleur.

## Informations sur les haut-parleurs

### True-Marine™ Produits

Les produits True-Marine sont soumis à des essais d'environnement rigoureux lors de conditions maritimes difficiles afin de dépasser les recommandations du secteur.

Les produits portant la certification True-Marine ont été conçus dans une optique d'ergonomie et allient des technologies avancées pour la mer afin de proposer une expérience ludique inégalée. Tous les produits True-Marine sont fournis avec la garantie limitée de trois ans Fusion pour les produits grand public.

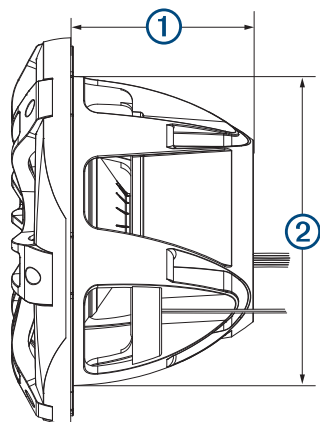
### Enregistrement de vos Caisson de basse

Aidez-nous à mieux vous servir en remplissant dès aujourd'hui notre formulaire d'enregistrement en ligne.

- Rendez-vous sur le site [www.fusionentertainment.com/marine/register](http://www.fusionentertainment.com/marine/register).
- Conservez en lieu sûr l'original de la facture ou une photocopie.

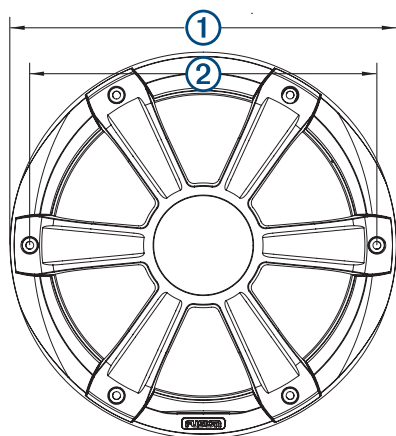
### Croquis sur les dimensions

#### Vue latérale



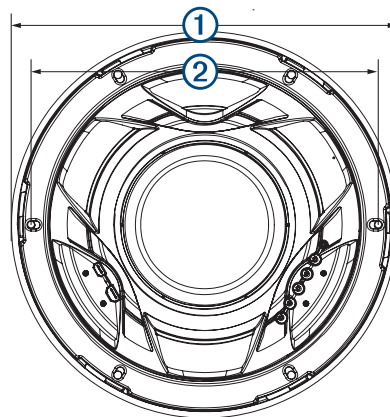
①	204 mm (8 1/16 po)
②	303 mm (11 15/16 po)

#### Vue de face



①	356 mm (14 po)
②	325 mm (12 13/16 po)

#### Vue arrière



①	356 mm (14 po)
②	325 mm (12 13/16 po)

### Nettoyage du caisson de basse

#### AVIS

N'utilisez aucun produit nettoyant abrasif ni à base de solvant sur le caisson de basse. L'utilisation de ce type de produit risque d'endommager l'appareil et d'annuler la garantie.

Quand il est installé correctement, ce caisson de basse offre en façade un indice de protection IP65 contre les aléas de l'environnement marin. Le caisson de basse n'est pas conçu pour résister à des jets d'eau puissants, comme lorsque vous lavez votre bateau au jet. Si vous ne faites pas attention au moment de laver votre bateau au jet, vous risquez d'endommager le produit et d'annuler la garantie.

- 1 Nettoyez l'eau salée et les résidus de sel de la grille du caisson de basse à l'aide d'un chiffon humidifié avec de l'eau douce.
- 2 Utilisez un détergent doux pour ôter l'accumulation de sel ou les taches.

### Caractéristiques

Puissance maximale	1400 W
Alimentation RMS	700 W
Réponse en fréquence	De 20 Hz à 2 kHz
Sensibilité (1 W/1 m)	86 dB
Impédance	4 ohms
Diamètre nominal de la bobine acoustique	100 mm
Recommandations relatives à la puissance nominale de l'ampli	De 200 à 1000 W RMS, lecture de musique
Profondeur de montage minimale (dégagement)	207 mm (8 5/32 po)
Diamètre de montage (dégagement)	306 mm (12 3/64 po)
Hauteur de la grille par rapport à la surface	50 mm (2")
Distance de sécurité du compas	460 cm (181 po)
Tension d'alimentation pour voyants LED (haut-parleurs modèle sports uniquement)	De 10,8 à 16 V c.c.
Courant de charge des voyants LED à 14,4 V c.c. (haut-parleurs modèle sports uniquement)	300 mA
Plage de températures de fonctionnement	De 0 à 50 °C (de 32 à 122 °F)
Plage de températures de stockage	De -20 à 70 °C (de -4 à 158 °F)

Matériel du cône	Cône en polypropylène avec membrane en caoutchouc
Degré de résistance à l'eau et à la poussière	IP65 CEI 60529 <sup>1</sup>

**Recommandations en cas d'utilisation d'une enceinte antirésonnante**

Volume du caisson clos lorsqu'il est entièrement rempli de matériel d'absorption.	≥ 60 L (2,12 pi <sup>3</sup> )
Volume de l'enceinte réflexe lorsqu'elle est doublée avec du matériel d'absorption.	250 L (8,83 pi <sup>3</sup> )
Diamètre du réflex	101,6 mm (4 po)
Longueur du réflex	127 mm (5 po)

<sup>1</sup> Protégé contre les infiltrations d'eau et de poussière.