

Signature Series CRGBW 12 英寸 低音炮安装说明

重要安全信息

警告

请参阅产品包装盒中的重要安全产品信息指南，了解产品警告和其他重要信息。

必须按照以下说明安装此设备。

在开始安装此设备之前，请断开车辆或船只的电源。

小心

如果持续暴露在 100 dBa 以上的声压级别下，可能会导致永久性听力丧失。如果您无法听清周围的人说话，通常即表明音量太大。尽量缩短以高音进行收听的时间。如果出现耳鸣或听不清的情况，请停止收听，并检查您的听力。

为避免可能的人身伤害，务必始终在钻孔、切割或研磨时戴上防护眼镜、护耳用具和防尘面具。

注意

钻孔或切割时，请始终检查表面反面的情况以避免船舶受损。

强烈建议由专业的安装人员安装音频系统，以确保最佳性能。

在开始安装之前，必须阅读所有安装说明。如果在安装过程中遇到困难，请访问 www.fusionentertainment.com 获得产品支持。

安装重低音扬声器之后，应当在最开始几小时内以低音量至中音量运行重低音扬声器。这有助于逐渐松弛锥形、弹波、环绕声等重低音扬声器的运动部件，从而改善整体音效。

所需工具

- 电钻
- 钻头（尺寸因表面材料而异）
- 十字螺丝刀
- 用于切割表面材料的适用锯子或美工刀
- 12 AWG (3.31 平方毫米) 或更粗的扬声器电线
- 22 AWG (0.33 平方毫米) 或更粗的电线，适用于 LED
- 剥线钳（可选）
- 电工胶带（可选）
- 海事密封剂（可选）

注：对于定制安装，可能还需要其他工具和材料。

安装注意事项

注意

将低音炮安装在露天或遇水区域中时，必须安装在垂直表面上。如果将低音炮朝上安装在水平表面上，水可能会聚集在低音炮内部和周围，长此以往会造成损坏。

如果要将低音炮安装在船只外部，务必将其安装在不会被水淹没或者被船坞、桩基或其他设备损坏的、远高于吃水线的位置。正确安装后，该款低音炮的额定保护等级应能够保护扬声器的正面。低音炮的背面遇水损坏将使保修失效。将低音炮安装在密封外壳中的情况也同样适用，尤其是会被水冲掉时。如果使用的外壳带有能接触到外界环境的接口或通风口，则可能会出现积水并损坏低音炮。

在连接音源装置、放大器或扬声器之前必须先关闭音频系统。否则可能会对音频系统造成永久性损坏。

应该使所有端子和接线避免接地和互连。否则可能会对音频系统造成永久损坏，并使产品保修失效。

选择低音炮的安装位置时，请遵循以下注意事项：

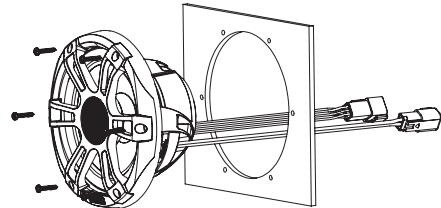
- 如产品规格所示，必须选择合适的安装位置，使得低音炮安装深度具有足够间隙。
- 应该选择平坦的安装表面以获得最佳密封效果。
- 您应该选择一个表面材料的厚度足以支撑低音炮重量的位置。请务必注意，低音炮在使用时表面会产生推拉效应，因此，如果材料太薄，则会导致振动过大，并对音质产生不良影响。
- 应该保护扬声器线缆免受尖锐物体的损坏，并在穿过面板时始终使用橡胶扣眼。
- 为避免干扰磁罗盘，不得将低音炮安装在比产品规格中列出的罗盘安全距离值更靠近罗盘的地方。

选择正确的安装位置可优化低音炮的性能。Fusion® 扬声器适合在各种安装位置工作，但是安装规划得越周密，扬声器的音效越好。有关低音炮布置和规格方面的详细信息，请访问 www.fusionentertainment.com。

安装低音炮

在安装低音炮之前，您必须遵循上述指南选择一个位置。

- 将扬声器电线（和 LED 电线，如果适用）从音源位置布线至扬声器位置。
- 修剪模板并确保它能够安装在所选位置上。
- 调整模板方向，使 Fusion 徽标保持水平。
- 将模板固定至选择的位置。
- 使用线锯机或旋转工具，沿模板上线的内侧切割安装表面。
- 将低音炮放在开口处以测试是否合适。
- 如有必要，使用锉刀和砂纸进一步调整开口的大小。
- 当低音炮完全适合开口后，确保低音炮上的安装孔与模板上的定位孔对齐。
- 如果安装孔未对齐，请标记新的孔位置。
- 使用尺寸适合安装表面和螺钉类型的钻头钻孔。
- 从安装表面卸下模板。
- 连接低音炮电线，同时遵照极性（[扬声器接线](#)，第 1 页）。
- 如有必要，连接 LED 电线（[LED 接线](#)，第 2 页）。
- 将低音炮放入切孔中。



- 使用随附的螺丝将低音炮固定至安装表面。

注：请勿过度拧紧螺丝，尤其是在安装表面不平坦的情况下。

扬声器接线

将低音炮连接到放大器时，请遵循以下注意事项。

- 扬声器上的电线与连接器端接，在将电线连接到放大器时，应使用提供的线束。
- 扬声器未附带低音炮。您应该使用 12 AWG (3.31 平方毫米) 或更粗的扬声器电线将线束连接到放大器。

可以使用这些表来确定所提供线束上电线的极性。

| 导线颜色 | 极性 |
|----------|--------|
| 白色 | 正极 (+) |
| 白色，带黑色条纹 | 负极 (-) |



LED 接线

建议配合这些扬声器安装 Fusion CRGBW 无线遥控器，以便打开和关闭 LED、更改颜色和创建灯光效果。请咨询您的 Fusion 经销商或访问 www.fusionentertainment.com 以了解更多信息。

您应该按照遥控器随附的说明，将扬声器上的 LED 电线连接到遥控器接收器模块，并将接收器模块连接到电源。

如果您选择不安装遥控器，则可以通过将彩色 LED 电线直接连接到电源来设置 LED 的静态颜色 (连接 LED 电线, 第 2 页)。

连接 LED 电线

如果您没有安装推荐的遥控器，则可以通过将彩色 LED 点线从线束连接至 12 VDC 电源的负极 (-) 端子来设置 LED 的静态颜色。此外，您还可以将负极 (-) 电线与多条 LED 电线接合起来，从而能够自定义 LED 的颜色和色调。您必须将黑色 LED 电线从线束连接至同一电源的正极 (+) 端子才能连通电路。

扬声器上的 LED 电线与连接器端接，在将 LED 电线连接到扬声器时，应使用提供的线束。

您应该使用 22 AWG (0.33 平方毫米) 或更粗的电线将 LED 电线从线束连接至电池。

连接所有扬声器 LED 的正极 (+) 电线时都必须通过电源附近的 3 A 保险丝。您还应通过隔离开关或断路开关将正极 (+) 电源线连接至同一电源，以打开和关闭 LED。您可以使用控制立体声音响电源的同一隔离或断路开关，这样您就可以同时打开和关闭 LED 及立体声音响。

1 将 LED 线束上的黑色电线连接到电源的正极 (+) 端子。

注意

为避免损坏扬声器或容器，您必须通过电源附近的 3 A 保险丝连接此电线。

2 根据您喜欢的 LED 颜色，将同一电源的负极 (-) 电线与 LED 线束上的一根或多根彩色电线相连接。

注意

您必须对线束上所有未使用的 LED 电线进行绝缘处理，以避免造成短路。

| LED 颜色 | LED 线束电线颜色 |
|--------|------------|
| 红色 | 红色 |
| 绿色 | 绿色 |
| 蓝色 | 蓝色 |
| 黄色 | 红色和绿色 |
| 品红色 | 红色和蓝色 |
| 青色 | 蓝色和绿色 |
| 冷白色 | 蓝绿色 |
| 暖白色 | 黄色 |

注：您可以通过连接冷白色或暖白色电线来改变任何 LED 色彩组合的色调。

3 将线束连接到扬声器。

扬声器信息

True-Marine™ 产品

True-Marine 产品在恶劣的海洋条件下经过严格的环境测试，超过了航海产品的行业准则。

任何带 True-Marine 质量保证标志的产品都是专为简单易用而设计的，并且结合了先进的船用技术以提供行业领先的娱乐体验。所有 True-Marine 产品均享受 Fusion 3 年全球有限消费者保修。

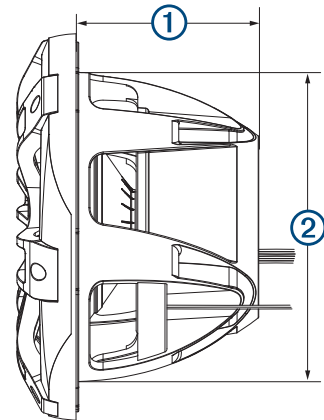
注册低音炮

立即完成我们的在线注册，帮助我们更好地为您提供支持。

- 请访问 www.fusionentertainment.com/marine/register。
- 将原始销售收据或其复印件保存在安全位置。

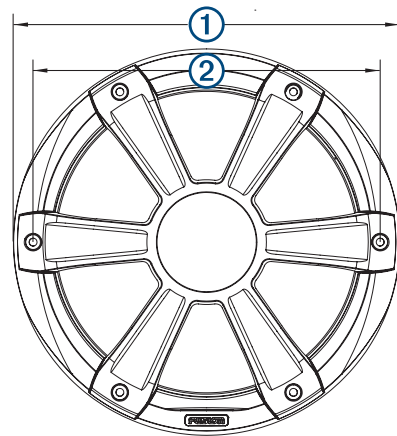
尺寸图纸

侧视图



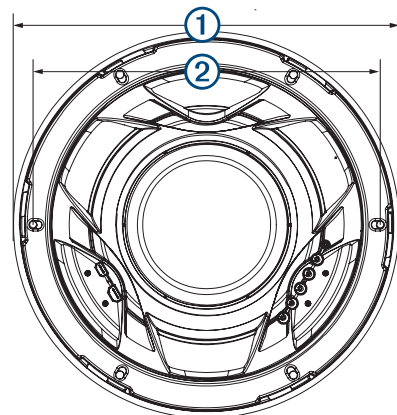
| | |
|---|--|
| ① | 204 毫米 (8 ¹ / ₁₆ 英寸) |
| ② | 303 毫米 (11 ¹⁵ / ₁₆ 英寸) |

前视图



| | |
|---|--|
| ① | 356 毫米 (14 英寸) |
| ② | 325 毫米 (12 ¹³ / ₁₆ 英寸) |

后视图



| | |
|---|--|
| ① | 356 毫米 (14 英寸) |
| ② | 325 毫米 (12 ¹³ / ₁₆ 英寸) |

清洁低音炮

注意

请勿对低音炮使用腐蚀性或溶剂型清洁剂。使用此类清洁剂可能会损坏本产品并使保修失效。

正确安装后，该款低音炮的保护等级为 IP65，可在恶劣的海洋环境下保护低音炮的正面。低音炮不能承受高压喷水，冲洗船舶时可能会出现这种情况。如果未能小心谨慎地对船舶进行喷水清洁，可能会损坏本产品并使保修失效。

- 1 用浸泡了清水的湿布清除网罩中的所有盐水和残留盐。
- 2 使用温和的洗涤剂去除大量的盐渍或污渍。

规格

| | |
|-------------------------------|---|
| 最大功率 | 1400 W |
| RMS 电源 | 700 W |
| 频率响应 | 20 Hz 至 2 kHz |
| 灵敏度 (1 W/1 m) | 86 dB |
| 阻抗 | 4 欧姆 |
| 标称音圈直径 | 100 毫米 |
| 放大器额定功率建议 | 200 至 1000 瓦 RMS，播放音乐 |
| 最小安装深度 (间隙) | 207 毫米 (8 ⁵ / ₃₂ 英寸) |
| 安装直径 (间隙) | 306 毫米 (12 ³ / ₆₄ 英寸) |
| 网罩距离表面的高度 | 50 毫米 (2 英寸) |
| 罗盘安全距离 | 460 毫米 (18 英寸) |
| LED 电源电压 (仅限运动款扬声器) | 10.8 至 16 Vdc |
| LED 负载电流为 14.4 Vdc (仅限运动款扬声器) | 300 mA |
| 工作温度范围 | 0 至 50°C (32 至 122°F) |
| 存储温度范围 | -20 至 70°C (-4 至 158°F) |
| 音盆材料 | 聚丙烯音盆，带橡胶悬边 |
| 防水和防尘等级 | IEC 60529 IP65 ¹ |

最佳外壳建议

| | |
|-------------------------|--------------------|
| 完全填满吸音材料时的密封外壳体积。 | ≥ 60 升 (2.12 立方英尺) |
| 内衬吸音材料时带接口 (通风口) 的外壳体积。 | 250 升 (8.83 立方英尺) |
| 接口直径 | 101.6 毫米 (4 英寸) |
| 接口长度 | 127 毫米 (5 英寸) |

¹ 防尘防水。

