

Signature Series CRGBW 12 英吋 超低音揚聲器安裝指示

重要安全資訊

警告

請見產品包裝內附的 GARMIN 安全及產品資訊須知，以瞭解產品注意事項及其他重要資訊。

本裝置必須根據這些指示安裝。

開始安裝此裝置前，請先中斷車輛或船隻電源。

小心

若持續暴露於超過 100 dBA 的聲壓等級，可能導致永久性聽力喪失。如果您聽不見周圍的談話聲，通常意謂著音量過大。請縮短您以高音量聆聽的時間。如果出現耳鳴或聽不清楚的現象，請停止聆聽並做聽力檢查。

為避免造成人員傷亡，在鑽孔、切割或研磨時，請務必配戴安全護目鏡、護耳裝置和防塵面罩。

注意

在鑽孔或切割時，請務必檢查表面的另一側，以避免船隻受損。

強烈建議您請專業安裝人員為您安裝音訊系統，以確保最佳效能。

開始安裝前，請先閱讀所有安裝指示。如果您在安裝時遭遇到困難，請至 www.fusionentertainment.com 尋找產品支援。

安裝超低音揚聲器後，您應在使用的幾個小時，讓超低音揚聲器以低至中的音量運作。如此有助於逐漸鬆開超低音揚聲器的可動組件，例如振膜、彈波和懸邊，來提升整體音效。

所需工具

- 電鑽
- 鑽頭 (尺寸會依表面材質而異)
- 十字起子
- 適當的鋸子或美工刀，以切割表面材質
- 12 AWG (3.31 平方公釐) 以上的喇叭連接線
- 22 AWG (0.33 平方公釐) 以上的 LED 連接線
- 剝線鉗 (選用)
- 電氣膠帶 (選用)
- 船舶用密封劑 (選用)

備忘錄： 如需自訂安裝，可能需要其他工具和材料。

安裝考量事項

注意

要將超低音揚聲器安裝在會暴露於各種氣候狀況或水中的區域時，務必將超低音揚聲器安裝在垂直表面上。如果您將超低音揚聲器安裝於水平表面，使其朝上，則超低音揚聲器內部和周圍可能會產生積水，長期下來將造成損壞。

如果您打算將超低音揚聲器安裝在船隻外部，則必須將它安裝在遠高於水線的位置，確保它不會浸入水中或受到船塢、樁材或其他設備的傷害。正確安裝時，這款超低音揚聲器的正面符合防水等級。超低音揚聲器背面暴露於水中或受到損傷會使保固失效。這包括超低音揚聲器安裝於密封式音箱的情況，尤其是暴露在清洗情況下。使用有孔的倒相式音箱可能會造成內部積水，進而損壞超低音揚聲器。

在為音源裝置、放大器或喇叭進行任何連接之前，請務必將音訊系統關閉。否則可能會對音訊系統造成永久損害。

您應保護所有端子和連接，使其不會接觸地面和互相接觸。否則可能會對音訊系統造成永久損害，並使產品保固失效。

選取超低音揚聲器的安裝位置時，請注意以下考量事項：

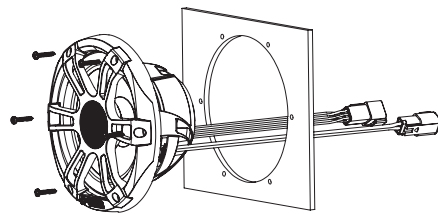
- 您必須依照產品規格指定，選擇能夠為超低音揚聲器安裝深度提供足夠間隙的安裝位置。
- 為獲得最佳密封效果，您應選擇平坦的安裝表面。
- 您應選取表面材質厚度足以支撐超低音揚聲器重量的位置。請務必注意，超低音揚聲器在使用時會對安裝面產生推拉效果，因此若表面材質較薄，可能會產生多餘震動，對音質造成負面影響。
- 您應保護喇叭線路，不讓尖銳物體損壞線路，並在將連接線穿過面板時，一律使用橡膠墊圈。
- 為避免干擾磁羅盤，超低音揚聲器安裝位置應在羅盤產品規格所示的安全距離值之外。

選擇正確的安裝位置可以將這款超低音揚聲器的效能最佳化。Fusion® 喇叭的設計可在安裝位置的最廣範圍內呈現音效，但安裝規劃越仔細，喇叭的音質就越佳。如需超低音揚聲器放置與規格的詳細資訊，請前往 www.fusionentertainment.com。

安裝超低音揚聲器

安裝超低音揚聲器之前，必須按照上述指示選擇一個位置。

- 1 將喇叭連接線 (和 LED 線，如有的話) 從音源連接至喇叭位置。
- 2 裁切模板並確認其能放入所選位置。
- 3 調整模板方向，使 Fusion 標誌水平。
- 4 將模板固定到所選位置。
- 5 使用電鋸或旋轉工具，沿著模板上的線條內側切割安裝表面。
- 6 將超低音揚聲器置於切割孔以測試是否相符。
- 7 如有需要，可使用銼刀與砂紙調整切割孔大小。
- 8 如果超低音揚聲器可正常放入切割孔，請確認超低音揚聲器上的安裝孔對齊模板上的引導孔。
- 9 如果安裝孔並未對齊，請標示新的孔洞位置。
- 10 針對安裝表面與螺絲類型使用適當尺寸的鑽頭鑽孔。
- 11 從安裝平面上取下模板。
- 12 在確認極性後連接超低音揚聲器線路 (喇叭佈線, 第 1 頁)。
- 13 必要時，請連接 LED 線 (LED 佈線, 第 2 頁)。
- 14 將超低音揚聲器置於切割孔中。



- 15 用隨附的螺絲將超低音揚聲器固定到安裝平面上。

備忘錄： 請勿將螺絲鎖得太緊，尤其是在安裝表面不平坦時。

喇叭佈線

將超低音揚聲器連接至擴大機時，請注意以下考量事項。

- 喇叭上的電線會以接頭端接，連接喇叭連接線與擴大機時，應使用隨附的線束。
- 超低音揚聲器未隨附喇叭連接線。將佈線線束連接至擴大機時，應使用 12 AWG (3.31 平方公釐) 以上的喇叭連接線。

您可以使用這些表格來識別隨附線束上的電線的極性。



導線顏色	極性
白	正極 (+)
白色黑條紋	負極 (-)

LED 佈線

建議您搭配這些喇叭安裝 Fusion CRGBW 無線遙控，以開關 LED、變更色彩，以及營造照明效果。如需更多資訊，請洽詢您的 Fusion 經銷商，或造訪 www.fusionentertainment.com。

您應遵循遙控隨附的指示，將 LED 線從喇叭連接至遙控接收機模組，並將接收機模組連接至電源。

如果選擇不安裝遙控，您可以將彩色 LED 線直接連接至電源，以設定 LED 的靜態色彩 (連接 LED 線, 第 2 頁)。

連接 LED 線

如果您未安裝建議的遙控，您可以將線束上的彩色 LED 線連接至 12 Vdc 電源的負極 (-)，以設定 LED 的靜態色彩。您可以將負極 (-) 電線撻接多條 LED 線，以自訂 LED 顏色和色調。您必須將線束上的黑色 LED 線連接至同一電源的正極 (+)，以形成電路。

喇叭上的 LED 線會以接頭端接，連接 LED 線和喇叭時應使用隨附的線束。

將線束的 LED 線連接至電池時，應使用截面積在 22 AWG (0.33 平方公釐) 以上的電線。

您應將所有喇叭 LED 的正極 (+) 電線連接至電源附近的 3 A 保險絲。您應透過隔離器開關或斷路器，將正極 (+) 電線連接至電源，以便開關 LED。您可以使用同樣的隔離器或斷路器控制輸入音響的電源，這讓您得以同時開關 LED 和音響。

1 將 LED 線束上的黑色電線連接至電源的正極 (+)。

注意

為避免喇叭或船隻受損，您必須在電源附近使用 3 A 保險絲連接此電線。

2 根據您偏好的 LED 顏色，將同一電源的正極 (+) 電線連接至 LED 線束上的一或多條彩色電線。

注意

您必須將線束上所有未使用的 LED 線絕緣，以免造成短路。

LED 顏色	LED 線束電線顏色
紅色	紅色
綠色	綠色
藍色	藍色
黃色	紅色與綠色
洋紅色	紅色與藍色
青色	藍色和綠色
冷白光	藍綠色
暖白光	黃色

備忘錄： 您可以連接冷白或暖白光線，以變更任何 LED 色彩組合的色調。

3 將線束連接至喇叭。

喇叭資訊

True-Marine™ 產品

True-Marine 產品均通過惡劣航海條件的嚴峻環境測試，超越航海產品的產業標準規範。

所有擁有 True-Marine 保證標章的產品專為方便使用所設計，並整合先進航海科技以提供領先業界的娛樂體驗。所有 True-Marine 產品均享有 Fusion 3 年全球限定消費者保固支援。

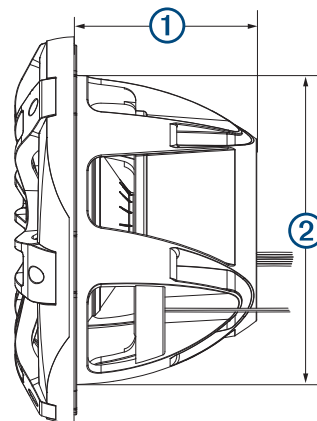
註冊您的超低音揚聲器

立即完成線上註冊，以協助我們提供您更佳的支持。

- 請前往 www.fusionentertainment.com/marine/register。
- 請妥善保管原始收據或副本。

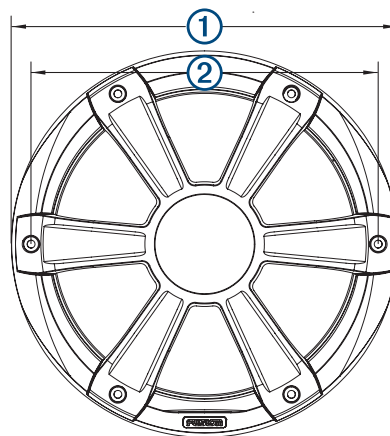
尺寸圖

側面圖



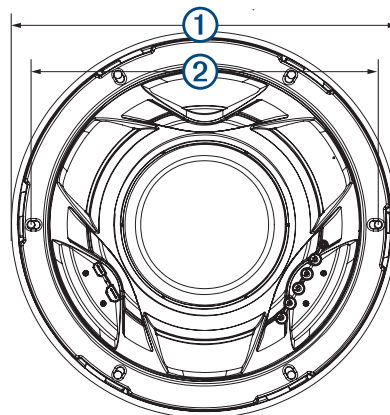
①	204 公釐 (8 1/16 英吋)
②	303 公釐 (11 15/16 英吋)

正面圖



①	356 公釐 (14 英吋)
②	325 公釐 (12 13/16 英吋)

背面視圖



①	356 公釐 (14 英吋)
②	325 公釐 (12 13/16 英吋)

清潔超低音揚聲器

注意

請勿在超低音揚聲器上使用刺激性或溶劑型清潔劑。使用這類清潔劑可能會造成產品損壞，並使保固失效。

正確安裝時，這款超低音揚聲器的正面符合 IP65 防水等級，能抵禦嚴苛的海洋環境。超低音揚聲器的設計無法承受高壓水柱（您在清洗船隻時可能會用到）。噴水清洗船隻時若未小心謹慎，可能會造成產品損壞，並使保固失效。

- 1 請使用浸有清水的濕布清潔網罩上的所有鹽水和鹽渣。
- 2 請使用溫和清潔劑去除難清的鹽垢或污漬。

規格

最大功率	1400 W
RMS 功率	700 W
頻率回應	20 赫茲至 2 千赫茲
敏感度 (1 瓦/1 公尺)	86 分貝
阻抗	4 歐姆
標稱音圈直徑	100 公釐
擴大機功率額定值建議	用 200 至 1000 瓦 RMS 播放音樂
最小安裝深度(間隙)	207 公釐 (8 ⁵ / ₃₂ 英吋)
安裝直徑(間隙)	306 公釐 (12 ³ / ₆₄ 英吋)
表面網罩高度	50 公釐 (2 英吋)
羅盤安全距離	460 公分 (181 英吋)
LED 供電電壓 (僅限 Sports 款喇叭)	10.8 至 16 Vdc
14.4 Vdc 的 LED 負載電流 (僅限 Sports 款喇叭)	300 mA
作業溫度範圍	從 0 到 50°C (從 32 到 122°F)
貯放溫度範圍	從 -20 到 70°C (從 -4 到 158°F)
振膜材質	聚丙烯振膜，橡膠懸邊
防水防塵等級	IEC 60529 IP65 ¹

最佳音箱建議

完全填充吸音材質時的密封式音箱體積。	≥ 60 公升 (2.12 立方英尺)
內襯吸音材質時的倒相式音箱體積。	250 公升 (8.83 立方英尺)
倒相管直徑	101.6 公釐 (4 英吋)
倒相管長度	127 公釐 (5 英吋)

物質宣言

部件名称	有毒有害物质或元素					
	鉛	汞	鎘	六价铬	多溴联苯	多溴二苯醚
塑料件	○	○	○	○	○	○
磁钢	○	○	○	○	○	○
金属连接件	○	○	○	○	○	○
金属结构件 (T 铁甲板)	○	○	○	○	○	○
电线	○	○	○	○	○	○
PC 混纺软件	○	○	○	○	○	○

本表格依据 SJ/T11364 的规定编制。

O: 代表此种部件的所有均质材料中所含的该种有害物质均低于 (GB/T26572) 规定的限量

X: 代表此种部件所用的均质材料中, 至少有一类材料其所含的有害物质高于

(GB/T26572) 规定的限量

*該產品說明書應提供在環保使用期限和特殊標記的部分詳細講解產品的擔保使用條件。



低功率電波輻射電機管理宣告

本產品謹遵循中華民國國家通訊傳播委員會所頒布電信管理法，並經驗證通過合格，請使用者遵循相關電信法規以避免違反規定受罰。若使用者欲攜帶本機至其他國家應用，也請遵循該地區或國家之相關法令限制。根據國家通訊傳播委員會低功率射頻器材技術規範規定

3.8.2 章節：

¹ 防塵防進水。

