

Οδηγίες εγκατάστασης ηχείων Signature Series

Σημαντικές πληροφορίες για την ασφάλεια

⚠ ΠΡΟΕΙΔΟΠΟΙΗΣΗ

Ανατρέξτε στον οδηγό *Σημαντικές πληροφορίες για την ασφάλεια και το προϊόν* που περιλαμβάνεται στη συσκευασία του προϊόντος, για προειδοποιήσεις σχετικά με το προϊόν και άλλες σημαντικές πληροφορίες.

⚠ ΠΡΟΕΙΔΟΠΟΙΗΣΗ

Η εγκατάσταση της συσκευής πρέπει να γίνει σύμφωνα με τις ακόλουθες οδηγίες.

Αποσυνδέστε την παροχή ρεύματος του οχήματος ή του σκάφους προτού ξεκινήσετε την εγκατάσταση της συσκευής.

⚠ ΠΡΟΣΟΧΗ

Η συνεχής έκθεση σε στάθμες ηχητικής πίεσης υψηλότερες από 100 dBA μπορεί να προκαλέσει μόνιμη απώλεια της ακοής. Όταν δεν μπορείτε να ακούσετε τους γύρω σας να μιλούν, αυτό σημαίνει ότι η ένταση ήχου είναι εξαιρετικά υψηλή. Περιορίστε το χρόνο ακρόασης σε υψηλή ένταση ήχου. Εάν έχετε συμπτώματα βουητού στα αφτιά ή ακούτε πνιχτές ομιλίες, σταματήστε να χρησιμοποιείτε τη συσκευή και απευθυνθείτε σε ειδικούς για έλεγχο της ακοής σας.

Να φοράτε πάντοτε γυαλιά ασφαλείας, προστατευτικά κατά του θορύβου και προστατευτική μάσκα για τη σκόνη, όταν εκτελείτε εργασίες διάνοιξης οπών, κοπής ή λείανσης.

ΕΙΔΟΠΟΙΗΣΗ

Όταν εκτελείτε εργασίες εξόρυξης ή κοπής, πρέπει πάντοτε να ελέγχετε τι υπάρχει στην απέναντι πλευρά της επιφάνειας.

Συνιστάται ιδιαίτερα να αναθέσετε την εγκατάσταση του ηχοσυστήματος σε επαγγελματία τεχνικό εγκατάστασης για να έχετε τη βέλτιστη απόδοση.

Θα πρέπει να διαβάσετε όλες τις οδηγίες εγκατάστασης προτού ξεκινήσετε την εγκατάσταση. Εάν αντιμετωπίσετε δυσκολίες κατά τη διάρκεια της εγκατάστασης, επισκεφθείτε τον ιστότοπο www.fusionentertainment.com για υποστήριξη σχετικά με το προϊόν.

Απαιτούμενα εργαλεία

- Ηλεκτρικό τρυπάνι
- Μύτη τρυπανιού (το μέγεθος εξαρτάται από το υλικό της επιφάνειας)
- Κατσαβίδι Phillips
- Κατάλληλο πριόνι ή κοπίδι για την κοπή του υλικού της επιφάνειας
- Καλώδιο ηχείων 18 AWG (0,82 mm²) ή μεγαλύτερο
- Πλακέ θηλυκοί σύνδεσμοι για καλώδια ηχείων 4,8 mm και 6,3 mm (συνιστώνται)
- Καλώδιο 22 AWG (0,33 mm²) ή μεγαλύτερο για τις λυχνίες LED (μόνο για τα μοντέλα Sports)
- Αρσενικοί και θηλυκοί σφαιρικοί σύνδεσμοι 4 mm για τα καλώδια LED (συνιστώνται, μόνο για τα μοντέλα Sports)
- Απογυμνωτής καλωδίων (προαιρετικός)
- Πρέσα ακροδεκτών (προαιρετικό)
- Μονωτική ταινία (προαιρετική)
- Στεγανωτικό υλικό για προϊόντα ναυσιπλοΐας (προαιρετικά)

ΣΗΜΕΙΩΣΗ: Για προσαρμοσμένες εγκαταστάσεις, μπορεί να χρειαστούν πρόσθετα εργαλεία και υλικά.

Θέματα σχετικά με τη στήριξη

ΕΙΔΟΠΟΙΗΣΗ

Όταν η τοποθέτηση του ηχείου γίνεται σε περιοχή εκτεθειμένη στις καιρικές συνθήκες ή στο νερό, το ηχείο πρέπει να τοποθετηθεί σε κατακόρυφη επιφάνεια. Αν τοποθετήσετε το ηχείο σε οριζόντια επιφάνεια στραμμένο προς τα πάνω, μπορεί να συγκεντρώνονται νερά μέσα και γύρω από το ηχείο με αποτέλεσμα να προκληθεί ζημιά σε βάθος χρόνου.

Αν σκοπεύετε να τοποθετήσετε τα ηχεία εκτός του σκάφους, θα πρέπει να τα στερεώσετε σε σημείο πολύ πιο ψηλά από τη ίσαλο γραμμή, όπου δεν υπάρχει περίπτωση να βυθιστούν στο νερό ή να υποστούν ζημιά από αποβάθρες, πασσάλους ή άλλα στοιχεία εξοπλισμού. Αν τοποθετηθούν σωστά, αυτά τα ηχεία διαθέτουν προστασία από την μπροστινή πλευρά τους. Η έκθεση σε νερό ή η πρόκληση ζημιάς στο πίσω μέρος των ηχείων συνεπάγεται την ακύρωση της εγγύησης. Στις περιπτώσεις αυτές περιλαμβάνονται καταστάσεις όπου τα ηχεία είναι τοποθετημένα σε σφραγισμένο περίβλημα, ιδίως αν εκτίθενται σε νερό. Η χρήση περιβλήματος με οπή ή άνοιγμα εκτεθειμένο στο εξωτερικό περιβάλλον, ενδεχομένως να προκαλέσει συσσώρευση νερού και βλάβη στο ηχείο.

Πριν κάνετε οποιαδήποτε σύνδεση στη μονάδα παροχής ισχύος, στον ενισχυτή ή στα ηχεία, θα πρέπει να απενεργοποιείτε το ηχοσύστημα. Σε αντίθετη περίπτωση, μπορεί να προκληθεί ανεπανόρθωτη ζημιά στο ηχοσύστημα.

Θα πρέπει να προστατεύσετε όλους τους ακροδέκτες και τις συνδέσεις από βραχυκυκλώματα προς τη γείωση αλλά και μεταξύ τους. Σε αντίθετη περίπτωση, μπορεί να προκληθεί ανεπανόρθωτη ζημιά στο ηχοσύστημα και να ακυρωθεί η εγγύηση του προϊόντος.

Κατά την επιλογή της θέσης τοποθέτησης των ηχείων, θα πρέπει να λάβετε υπόψη τα ακόλουθα:

- Πρέπει να επιλέξετε θέσεις τοποθέτησης που διαθέτουν επαρκές διάκενο για το βάθος τοποθέτησης των ηχείων, όπως ορίζεται στις προδιαγραφές του προϊόντος.
- Για καλύτερη στεγάνωση, θα πρέπει να επιλέξετε μια επίπεδη επιφάνεια τοποθέτησης.
- Θα πρέπει να προστατεύσετε τα καλώδια των ηχείων από αιχμηρά αντικείμενα και θα πρέπει να χρησιμοποιείτε πάντα ελαστικούς δακτυλίους για τη διέλευση των καλωδίων μέσα από πλαίσια.
- Για να αποφευχθούν παρεμβολές σε μαγνητικές πυξίδες, τα ηχεία δεν θα πρέπει να τοποθετηθούν σε απόσταση μικρότερη από την απόσταση ασφαλείας για τις πυξίδες, που αναφέρεται στις προδιαγραφές του προϊόντος.

Με την επιλογή της σωστής θέσης τοποθέτησης βελτιστοποιείται η απόδοση του κάθε ηχείου. Τα ηχεία FUSION® είναι σχεδιασμένα για να αποδίδουν σωστά στο μεγαλύτερο δυνατό εύρος θέσεων τοποθέτησης, ωστόσο όσο καλύτερα σχεδιάσετε την τοποθέτηση τόσο καλύτερα θα ακούγεται ο ήχος από τα ηχεία. Για περισσότερες πληροφορίες σχετικά με την τοποθέτηση και τις προδιαγραφές των ηχείων, μεταβείτε στη διεύθυνση www.fusionentertainment.com.

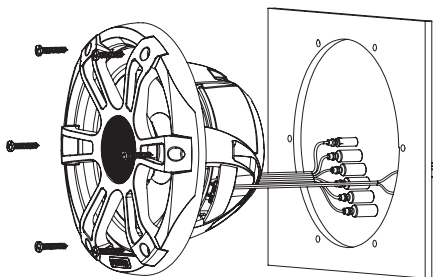
Τοποθέτηση των ηχείων

Πριν την τοποθέτηση των ηχείων, πρέπει να επιλέξετε μια τοποθεσία ακολουθώντας τις παραπάνω οδηγίες.

- 1 Δρομολογήστε τα καλώδια των ηχείων (και τα καλώδια των LED, εφόσον ισχύει) από την παροχή στη θέση των ηχείων.
- 2 Περικόψτε το πρότυπο και βεβαιωθείτε ότι χωράει στη θέση που επιλέξατε.



- 3 Προσανατολίστε το πρότυπο με το λογότυπο FUSION να βρίσκεται στο κάτω μέρος του.
- 4 Στερεώστε το πρότυπο στη θέση που έχετε επιλέξει.
- 5 Με μια μύτη τρυπανιού κατάλληλη για την επιφάνεια τοποθέτησης, ανοίξτε μια οπή μέσα στη διακεκομμένη γραμμή του προτύπου για να προετοιμάσετε την επιφάνεια τοποθέτησης για κοπή.
- 6 Χρησιμοποιήστε σέγα ή περιστρεφόμενο εργαλείο για να κόψετε την επιφάνεια τοποθέτησης κατά μήκος της εσωτερικής πλευράς της γραμμής του προτύπου.
- 7 Τοποθετήστε το ηχείο στο άνοιγμα που δημιουργήθηκε για να ελέγξετε την εφαρμογή του.
- 8 Αν χρειάζεται, χρησιμοποιήστε λίμα και γυαλόχαρτο για να τελειοποιήσετε το μέγεθος του ανοίγματος.
- 9 Αφού το ηχείο εφαρμόσει σωστά στο άνοιγμα, βεβαιωθείτε ότι οι οπές στερέωσης στο ηχείο ευθυγραμμίζονται με τις οπές-οδηγούς στο πρότυπο.
- 10 Αν οι οπές στερέωσης στο ηχείο δεν ευθυγραμμίζονται, σημειώστε τις νέες θέσεις των οπών.
- 11 Με μια μύτη τρυπανιού κατάλληλου μεγέθους για την επιφάνεια τοποθέτησης και τον τύπο βίδας, ανοίξτε τις οπές.
- 12 Αφαιρέστε το πρότυπο από την επιφάνεια στερέωσης.
- 13 Συνδέστε τα καλώδια του ηχείου τηρώντας τη σωστή πολικότητα (*Καλωδίωση των ηχείων, σελίδα 2*).
- 14 Αν είναι απαραίτητο, συνδέστε τα καλώδια των LED στο μοντέλο ηχείων Sports (*Καλωδίωση λυχνιών LED, σελίδα 2*).
- 15 Τοποθετήστε το ηχείο μέσα στο άνοιγμα.



- 16 Στερεώστε το ηχείο στην επιφάνεια τοποθέτησης με τις παρεχόμενες βίδες.
ΣΗΜΕΙΩΣΗ: Μην σφίγγετε υπερβολικά τις βίδες, ιδίως αν η επιφάνεια τοποθέτησης δεν είναι επίπεδη.

Για το μοντέλο ηχείων Classic, συνδέστε το πλέγμα στην πρόσοψη του ηχείου.

Καλωδίωση των ηχείων

Κατά τη σύνδεση των ηχείων στο στερεοφωνικό σύστημά σας θα πρέπει να τηρείτε τα παρακάτω.

- Το καλώδιο των ηχείων δεν περιλαμβάνεται στα ηχεία. Θα πρέπει να χρησιμοποιήσετε καλώδιο ηχείων 18 AWG (0,82 mm²) ή μεγαλύτερο για τη σύνδεση των ηχείων στο στερεοφωνικό σύστημα.
- Τα εσωτερικά καλώδια των ηχείων και του υπογούφερ τερματίζονται με αρσενικούς πλακέ συνδέσμους. Για την καλύτερη δυνατή σύνδεση, θα πρέπει να χρησιμοποιήσετε θηλυκούς πλακέ συνδέσμους (δεν περιλαμβάνονται) για να συνδέσετε το καλώδιο των ηχείων στα εσωτερικά καλώδια των ηχείων.
- Για να προσδιορίσετε την πολικότητα και τα μεγέθη των πλακέ συνδέσμων των εσωτερικών καλωδίων στα ηχεία, μπορείτε να χρησιμοποιήσετε τον παρακάτω πίνακα.

| Χρώμα καλωδίου ηχείων | Πολικότητα καλωδίου ηχείων | Μέγεθος πλακέ συνδέσμου |
|-----------------------|----------------------------|-------------------------|
| Άσπρο | Θετικό (+) | 6,3 mm |
| Λευκό με μαύρη ρίγα | Αρνητικό (-) | 4,8 mm |

Καλωδίωση λυχνιών LED

Σύνδεση των καλωδίων LED

Μπορείτε να ελέγξετε το χρώμα των λυχνιών LED συνδέοντας τα έγχρωμα καλώδια LED στον αρνητικό (-) ακροδέκτη μιας παροχής ισχύος 12 VDC. Μπορείτε να διαχωρίσετε το αρνητικό (-) καλώδιο σε πολλά καλώδια LED για να προσαρμόσετε το χρώμα και τον τόνο των λυχνιών LED. Πρέπει να συνδέσετε το μαύρο καλώδιο LED στον θετικό (+) ακροδέκτη της ίδιας παροχής ισχύος 12 VDC για να ολοκληρώσετε το κύκλωμα.

ΣΗΜΕΙΩΣΗ: Αυτή η λειτουργία είναι διαθέσιμη μόνο για το μοντέλο Sports.

ΣΗΜΕΙΩΣΗ: Αντί να συνδέσετε τα καλώδια LED για ένα ειδικό χρώμα, μπορείτε να εγκαταστήσετε ένα τηλεχειριστήριο για να ενεργοποιείτε και να απενεργοποιείτε τις λυχνίες LED, να αλλάζετε το χρώμα τους και να δημιουργείτε εφέ φωτισμού. Απευθυνθείτε στον αντιπρόσωπο FUSION ή ανατρέξτε στον ιστότοπο www.fusionentertainment.com για περισσότερες πληροφορίες.

Το μαύρο καλώδιο στο καλώδιο LED καταλήγει σε έναν θηλυκό σφαιρικό σύνδεσμο 4 mm και τα έγχρωμα καλώδια καταλήγουν σε αρσενικούς σφαιρικούς συνδέσμους 4 mm. Μπορείτε να τους συνδέσετε σε σφαιρικούς συνδέσμους 4 mm στα καλώδια (δεν παρέχονται) ή να αφαιρέσετε τους σφαιρικούς συνδέσμους για να τα συνδέσετε στα γυμνά καλώδια.

- 1 Συνδέστε το θετικό (+) καλώδιο από μια παροχή ισχύος 12 VDC στο μαύρο καλώδιο στο καλώδιο LED.
- 2 Συνδέστε το αρνητικό (-) καλώδιο από την ίδια παροχή ισχύος 12 VDC στο έγχρωμο καλώδιο ή καλώδια στο καλώδιο LED, ανάλογα με το χρώμα LED που προτιμάτε.

| Χρώμα λυχνίας LED | Χρώμα καλωδίου LED |
|-------------------|---------------------|
| Κόκκινο | Κόκκινο |
| Πράσινο | Πράσινο |
| Μπλε | Μπλε |
| Κίτρινο | Κόκκινο και πράσινο |
| Ματζέντα | Κόκκινο και μπλε |
| Κυανό | Μπλε και πράσινο |
| Ψυχρό λευκό | Τιρκουάζ |
| Θερμό λευκό | Κίτρινο |

ΣΗΜΕΙΩΣΗ: Μπορείτε να συνδέσετε το καλώδιο ψυχρού λευκού ή θερμού λευκού για να αλλάζετε τον τόνο κάθε χρωματικού συνδυασμού λυχνιών LED.

- 3 Αν είναι απαραίτητο, δρομολογήστε το θετικό και το αρνητικό καλώδιο και συνδέστε τα σε μια παροχή ισχύος 12 VDC (*Σύνδεση των καλωδίων LED σε παροχή ισχύος, σελίδα 2*).

Σύνδεση των καλωδίων LED σε παροχή ισχύος

ΣΗΜΕΙΩΣΗ: Αυτή η λειτουργία είναι διαθέσιμη μόνο για το μοντέλο Sports.

Πρέπει να συνδέσετε όλα τα καλώδια 12 Vdc των λυχνιών LED σε μια ασφάλεια 3 A στο άκρο παροχής ισχύος του καλωδίου. Πρέπει να συνδέσετε το θετικό (+) καλώδιο ρεύματος σε μια παροχή ισχύος 12 Vdc μέσω ενός διακόπτη απομόνωσης ή ασφαλειοδιακόπτη για να ενεργοποιήσετε και να απενεργοποιήσετε τις λυχνίες LED. Μπορείτε να χρησιμοποιήσετε τον ίδιο απομονωτή ή ασφαλειοδιακόπτη που ελέγχει την τροφοδοσία ισχύος στο στερεοφωνικό σας, ώστε οι λυχνίες LED και το στερεοφωνικό να ενεργοποιούνται/ απενεργοποιούνται ταυτόχρονα.

Θα πρέπει να χρησιμοποιήσετε καλώδιο 22 AWG (0,33 mm²) ή πιο χοντρό για τη σύνδεση των λυχνιών LED στην μπαταρία.

- 1 Δρομολογήστε το θετικό καλώδιο ρεύματος (+) και το αρνητικό καλώδιο γείωσης (-) από τις συνδέσεις LED-καλωδίων στην μπαταρία.
- 2 Συνδέστε το αρνητικό καλώδιο στον αρνητικό (-) πόλο της μπαταρίας.
- 3 Συνδέστε το θετικό καλώδιο στον θετικό (+) πόλο με μια ασφάλεια 3 A και έναν διακόπτη απομόνωσης ή ασφαλειοδιακόπτη.

Σύνδεση του πλέγματος στο μοντέλο ηχείων Classic

ΣΗΜΕΙΩΣΗ: Αυτή η λειτουργία είναι διαθέσιμη μόνο για το μοντέλο ηχείων Classic.

- 1 Ενώ είναι τοποθετημένα τα ηχεία, κρατήστε το πλέγμα με το λογότυπο FUSION προς τα κάτω ή σε θέση 6 η ώρα.
- 2 Στρέψτε το πλέγμα αριστερόστροφα κατά περίπου 10°, ώστε το λογότυπο FUSION να βρίσκεται στη θέση 5 η ώρα.
- 3 Τοποθετήστε το πλέγμα στο χείλος του ηχείου.
- 4 Στρέψτε το πλέγμα δεξιόστροφα για να το ασφαλίσετε.

Πληροφορίες για τα ηχεία

Προϊόντα True-Marine™

Τα προϊόντα True-Marine υποβάλλονται σε αυστηρές περιβαλλοντικές δοκιμές υπό αντίξοες θαλάσσιες συνθήκες, για να διασφαλιστεί ότι υπερβαίνουν τις απαιτήσεις των κατευθυντήριων οδηγιών για τα προϊόντα ναυσιπλοΐας.

Κάθε προϊόν που φέρει τη σφραγίδα διασφάλισης ποιότητας True-Marine έχει σχεδιαστεί για να παρέχει απλότητα χρήσης και συνδυάζει προηγμένες τεχνολογίες προϊόντων ναυσιπλοΐας, ώστε να παρέχει μια κορυφαία εμπειρία ψυχαγωγίας. Όλα τα προϊόντα True-Marine υποστηρίζονται από την 3ετή παγκόσμια περιορισμένη εγγύηση καταναλωτικών προϊόντων FUSION.

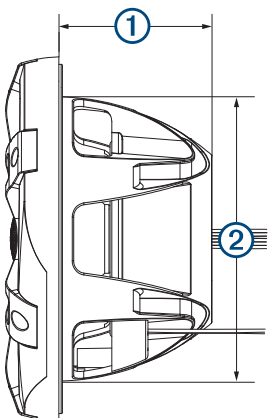
Δήλωση των Ηχείων σας

Βοηθήστε μας να σας προσφέρουμε καλύτερη υποστήριξη, συμπληρώνοντας σήμερα την ηλεκτρονική δήλωση.

- Μεταβείτε στη διεύθυνση www.fusionentertainment.com.
- Φυλάξτε την πρωτότυπη απόδειξη ή μια φωτοτυπία της απόδειξης σε ασφαλές μέρος.

Διαγράμματα διαστάσεων

Πλευρική όψη του Signature Series

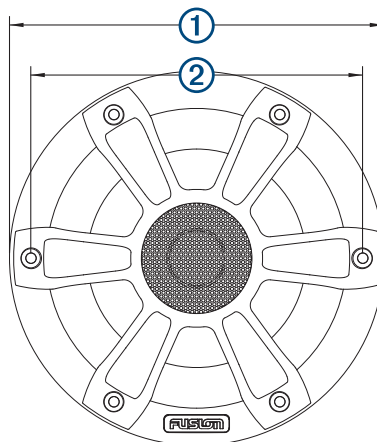


| Διάσταση | Ηχεία 6,5" | Ηχεία 7,7" | Ηχεία 8,8" |
|----------|--------------------|-------------------|--------------------|
| ① | 76 mm (3 ίντσες) | 83 mm (3 1/4 in.) | 103 mm (4 ίντσες) |
| ② | 133 mm (5 1/4 in.) | 153 mm (6 ίντσες) | 185 mm (7 1/4 in.) |

Εμφανίζεται ένα μοντέλο ηχείου Sports, αλλά οι διαστάσεις είναι οι ίδιες για το μοντέλο ηχείου Classic.

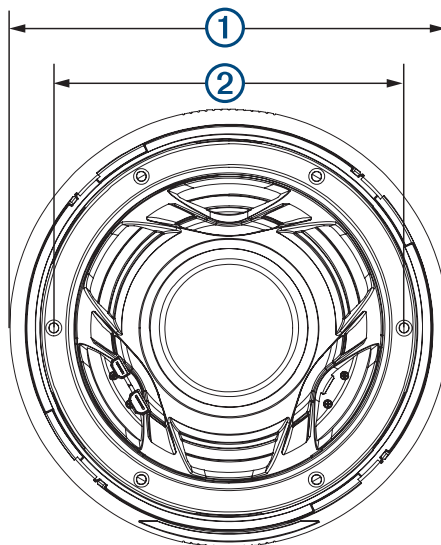
ΣΗΜΕΙΩΣΗ: Πρέπει να αφήσετε διάκενο τουλάχιστον 3 mm (1/8 ίντσες) στο πίσω μέρος του ηχείου.

Μπροστινή όψη μοντέλου Sports



| Διάσταση | Ηχεία 6,5" | Ηχεία 7,7" | Ηχεία 8,8" |
|----------|----------------------|----------------------|----------------------|
| ① | 176 mm (6 15/16 in.) | 196 mm (7 11/16 in.) | 224 mm (8 13/16 in.) |
| ② | 156 mm (6 1/8 in.) | 176 mm (6 15/16 in.) | 202 mm (7 15/16 in.) |

Πίσω όψη μοντέλου Classic



| Διάσταση | Ηχεία 6,5" | Ηχεία 7,7" | Ηχεία 8,8" |
|----------|--------------------|----------------------|----------------------|
| ① | 200 mm (7 7/8 in.) | 220 mm (8 11/16 in.) | 247 mm (9 3/4 in.) |
| ② | 156 mm (6 1/8 in.) | 176 mm (6 15/16 in.) | 202 mm (7 15/16 in.) |

Καθαρισμός των ηχείων

ΣΗΜΕΙΩΣΗ: Όταν τοποθετηθούν σωστά, αυτά τα ηχεία παρέχουν προστασία κατηγορίας IP65 έναντι της εισχώρησης σκόνης και νερού υπό κανονικές συνθήκες. Δεν είναι σχεδιασμένα για να αντέχουν σε νερό που εκτοξεύεται με υψηλή πίεση, το οποίο μπορεί να χρησιμοποιείται για το πλύσιμο του σκάφους σας. Αν πλένετε το σκάφος σας με εκτοξευόμενο νερό χωρίς να δείχνετε την απαιτούμενη προσοχή, μπορεί να προκύψει ζημιά στο προϊόν και να ακυρωθεί η εγγύηση.

ΕΙΔΟΠΟΙΗΣΗ

Μην χρησιμοποιείτε στα ηχεία δραστικά καθαριστικά ή καθαριστικά που έχουν ως βάση διαλύτες. Η χρήση τέτοιων καθαριστικών μπορεί να προκαλέσει ζημιά στο προϊόν και να ακυρώσει την εγγύηση.

- 1 Φροντίστε να καθαρίζετε όλο το αλμυρό νερό και τα υπολείμματα αλάτων από το ηχείο με ένα υγρό πανί μουσκεμένο σε γλυκό νερό.
- 2 Για την αφαίρεση μεγάλης ποσότητας συσσωρευμένων αλάτων ή λεκέδων, χρησιμοποιήστε ήπιο απορρυπαντικό.

Προδιαγραφές

Ηχεία 6,5"

| | |
|--------------------------------------|---------------------|
| Μέγιστη ισχύς (Watt) | 230 W |
| Ισχύς RMS (Watt) | 75 W |
| Ευαισθησία (1 W/1 m) | 90 dB |
| Απόκριση συχνότητας | 70 Hz έως 22 kHz |
| Ελάχιστο βάθος τοποθέτησης (διάκενο) | 79 mm (3 1/8 in.) |
| Διάμετρος τοποθέτησης (διάκενο) | 136 mm (5 3/8 in.) |
| Ασφαλής απόσταση της πυξίδας | 310 cm (122 ίντσες) |

Ηχεία 7,7"

| | |
|--------------------------------------|-----------------------|
| Μέγιστη ισχύς (Watt) | 280 W |
| Ισχύς RMS (Watt) | 100 W |
| Ευαισθησία (1 W/1 m) | 91 dB |
| Απόκριση συχνότητας | 60 Hz έως 22 kHz |
| Ελάχιστο βάθος τοποθέτησης (διάκενο) | 86 mm (3 7/16 ίντσες) |
| Διάμετρος τοποθέτησης (διάκενο) | 156 mm (6 1/8 ίντσες) |
| Ασφαλής απόσταση της πυξίδας | 358 cm (141 ίντσες) |

Ηχεία 8,8"

| | |
|--------------------------------------|------------------------|
| Μέγιστη ισχύς (Watt) | 330 W |
| Ισχύς RMS (Watt) | 130 W |
| Ευαισθησία (1 W/1 m) | 91 dB |
| Απόκριση συχνότητας | 50 Hz έως 20 kHz |
| Ελάχιστο βάθος τοποθέτησης (διάκενο) | 106 mm (4 3/16 ίντσες) |
| Διάμετρος τοποθέτησης (διάκενο) | 188 mm (7 7/16 ίντσες) |
| Ασφαλής απόσταση της πυξίδας | 412 cm (162 ίντσες) |

Όλα τα μοντέλα

| | |
|--|---------------------------------------|
| Αντίσταση | 4 Ω |
| Τάση τροφοδοσίας LED (μόνο για το μοντέλο ηχείων Sports) | Από 10,8 έως 16 Vdc |
| Ρεύμα φορτίου LED στα 14,4 Vdc (μόνο για το μοντέλο ηχείων Sports) | 300 mA |
| Εύρος θερμοκρασιών λειτουργίας | Από 0 έως 50°C (από 32 έως 122°F) |
| Εύρος θερμοκρασίας αποθήκευσης | Από -20 έως 70°C (από -4 έως 158°F) |
| Υλικό κώνου | Κώνος CURV με περίβλημα από καουτσούκ |
| Τύπου tweeter | Μεταξωτού θόλου |
| Βαθμός προστασίας από το νερό και τη σκόνη | IEC 60529 IP65 |

Συστάσεις ονομαστικής ισχύος ενισχυτή

| | |
|------------|--|
| Ηχεία 6,5" | Από 30 έως 90 W RMS, αναπαραγωγή μουσικής |
| Ηχεία 7,7" | Από 25 έως 120 W RMS, αναπαραγωγή μουσικής |
| Ηχεία 8,8" | Από 25 έως 140 W RMS, αναπαραγωγή μουσικής |

Συστάσεις βέλτιστου περιβλήματος

| Προδιαγραφή | Ηχεία 6,5" | Ηχεία 7,7" | Ηχεία 8,8" |
|---|-------------------------------|-------------------------------|-------------------------------|
| Όγκος σφραγισμένου περιβλήματος ¹ | 18 L (0,64 ft. ³) | 20 L (0,71 ft. ³) | 22 L (0,78 ft. ³) |
| Όγκος ηχείου με οπή (αεριζόμενο) ² | 25 L (0,88 ft. ³) | 30 L (1,06 ft. ³) | 35 L (1,23 ft. ³) |
| Διάμετρος οπής | 76 mm (3 ίντσες) | 76 mm (3 ίντσες) | 76 mm (3 ίντσες) |
| Μήκος οπής | 162 mm (6,4 ίντσες) | 160 mm (6,3 ίντσες) | 170 mm (6,7 ίντσες) |

¹ Πλήρως γεμισμένο με απορροφητικό υλικό
² Επένδυση με απορροφητικό υλικό