

Upute za instalaciju Signature Series

Važne sigurnosne informacije

⚠ UPOZORENJE

U kutiji proizvoda potražite list *Važni podaci o sigurnosti i proizvodu* koji sadrži upozorenja i druge važne informacije.

⚠ UPOZORENJE

Uređaj se mora montirati u skladu s ovim uputama.
Prije početka montaže odspojite napajanje vozila ili plovila.

⚠ OPREZ

Kontinuirano izlaganje zvučnom tlaku većem od 100 dBA može uzrokovati trajni gubitak sluha. Ako ne čujete razgovor ljudi koji vas okružuju, to uglavnom znači da je glasnoća prevelika. Ograničite vrijeme u kojem je glasnoća visoko postavljena. Ako primijetite da vam zvoniti u ušima ili da je govor zamućen, prestanite slušati i provjerite sluh.

Tijekom bušenja, rezanja ili brušenja uvijek nosite zaštitne naočale, štitičnike za uši i masku protiv prašine.

OBAVIJEST

Pri bušenju ili rezanju uvijek provjerite što se nalazi s druge strane površine.

Za optimalan rad preporučujemo da montažu audiosustava izvede profesionalni tehničar.

Prije nego što počnete s montažom obavezno pročitajte sve upute. Ako se tijekom montaže pojave problemi, podršku za proizvod potražite na web-mjestu www.fusionentertainment.com.

Potrebni alati

- Električna bušilica
- Svrdlo (veličina ovisi o materijalu površine)
- Križni odvijač
- Odgovarajuća pila ili nož za rezanje površine za montažu
- Kabel zvučnika debljine 0,82 mm² (18 AWG) ili veći
- Ženske natične stopice za zvučnike od 4,8 mm i 6,3 mm (preporučeno)
- Kabel za LED diode od 0,33 mm² (22 AWG) ili veći (samo Sports modeli)
- Muški i ženski banana priključci za žice LED dioda od 4 mm (preporučeno, samo za Sports modele)
- Kliješta za krimpanje (nije obavezno)
- Alat za krimpanje (nije obavezno)
- Izolacijska traka (nije obavezno)
- Brtvilo za plovila (nije obavezno)

NAPOMENA: Za prilagođenu instalaciju možda će vam biti potreban dodatni alat i materijali.

Preporuke za montažu

OBAVIJEST

Ako zvučnik montirate u području koje je izloženo vremenskim uvjetima ili vodi, morate ga montirati na okomitu površinu. Ako zvučnik montirate na vodoravnu površinu tako da je okrenut prema gore, voda će se skupljati oko zvučnika i s vremenom će ga oštetiti.

Ako zvučnike namjeravate montirati izvan plovila, morate ih montirati na mjesto koje se nalazi na sigurnoj udaljenosti od razine vode koje se ne može potopiti te na kojem ih dokovi, stupovi ili druga oprema ne mogu oštetiti. Ako su pravilno montirani, ovi zvučnici imaju oznaku zaštite za prednju stranu. Izlaganje stražnje strane zvučnika vodi i oštećenja stražnje strane zvučnika poništavaju jamstvo. To uključuje situacije u kojima su zvučnici montirani unutar zatvorenog kućišta, posebno ako su izloženi izljevima vode. Upotreba kućišta s otvorima izloženima vanjskom okruženju može omogućiti prikupljanje vode i oštećenje zvučnika.

Prije nego što počnete priključivati izvor zvuka, pojačalo ili zvučnike, isključite audiosustav. Ako to ne učinite, možete trajno oštetiti audiosustav.

Sve spojeve i priključke zaštitite od uzemljenja i jedne od drugih. Ako to ne učinite, možete trajno oštetiti audiosustav i poništiti jamstvo.

Kada odabirete lokaciju za montažu zvučnika, uzmite u obzir sljedeće preporuke:

- Morate odabrati mjesta montaže na kojima dubina za montažu zvučnika odgovara udaljenosti navedenoj u specifikacijama proizvoda.
- Za najbolje brtvljenje za montažu odaberite ravnu površinu.
- Kabele zvučnika zaštitite od oštih predmeta i prilikom provođenja kabela kroz ploče uvijek upotrijebite gumene kapice.
- Kako ga magnetski kompas ne bi ometao, zvučnike ne smijete montirati na lokaciju koja je magnetskom kompasu bliža od sigurne udaljenosti od kompasa navedene u specifikacijama proizvoda.

Pravilan odabir mjesta za montažu optimizira rad svakog zvučnika. FUSION® zvučnici mogu se montirati na gotovo svakom mjestu, no što bolje isplanirate montažu, to će zvuk biti bolji. Dodatne informacije o mjestima za montažu zvučnika i specifikacijama potražite na web-mjestu www.fusionentertainment.com.

Montiranje zvučnika

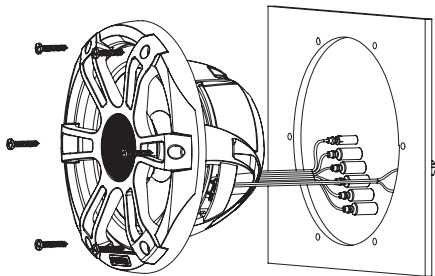
Prije montiranja zvučnika morate odabrati mjesto u skladu s gore navedenim smjernicama.

- 1 Usmjerite žice zvučnika (i žice LED dioda, ako je primjenjivo) s izvora do lokacije zvučnika.
- 2 Skratite šablonu i provjerite odgovara li odabranoj lokaciji.
- 3 Orijentirajte šablonu s FUSION logotipom na dnu šablone.
- 4 Pričvrstite šablonu na odabrano mjesto.
- 5 S pomoću svrdla za bušilicu koje odgovara površini za montažu izbušite rupu u isprekidanoj crti na šablone kako biste površinu za montažu pripremili za rezanje.
- 6 Ubodnom pilom ili rotirajućim alatom izrežite površinu za montiranje duž unutrašnje strane crte na šablone.
- 7 Provjerite možete li umetnuti zvučnik u izrezanu šablonu.
- 8 Po potrebi pomoću turpije ili brusnog papira prilagodite veličinu izrezane šablone.
- 9 Kad zvučnik ispravno sjedne u izrezanu šablonu, provjerite jesu li rupe za montažu na zvučniku poravnate s probnim rupama na šablone.
- 10 Ako nije moguće poravnati te rupe s rupama za montiranje na zvučniku, označite nova mjesta za rupe.
- 11 Izbušite rupe s pomoću svrdla za bušilicu koje odgovara površini za montažu i vijku.
- 12 Maknite šablonu s površine za montiranje.
- 13 Pazite na polaritet i spojite žice zvučnika (*Kabeli zvučnika, stranica 2*).



14 Ako je potrebno, povežite žice LED dioda na zvučnike Sports modela (*Kabeli LED dioda, stranica 2*).

15 Postavite zvučnik u izrezani otvor.



16 Pričvrstite zvučnik na površinu za montiranje s pomoću isporučених vijaka.

NAPOMENA: Nemojte previše zategnuti vijke, osobito ako površina za montažu nije ravna.

Na zvučnicima Classic modela pričvrstite mrežicu na prednji dio zvučnika.

Kabeli zvučnika

Prilikom povezivanja zvučnika i stereouređaja imajte na umu sljedeće smjernice.

- Kabeli zvučnika ne isporučuju se sa zvučnikom. Za povezivanje zvučnika i stereouređaja trebali biste upotrijebiti kabel debljine 0,82 mm² (18 AWG) ili veći.
- Priključci na zvučnicima završeni su muškom natičnom stopicom. Kabel zvučnika najbolje ćete na priključak na zvučniku priključiti s pomoću ženske natične stopice (ne isporučuje se).
- S pomoću tablice u nastavku možete odrediti polaritet i veličinu natičnih stopica priključaka na zvučniku.

Boja kabela zvučnika	Polaritet kabela zvučnika	Veličina natične stopice
Bijela	Pozitivno (+)	6,3 mm
Bijeli s crnom crtom	Negativno (-)	4,8 mm

Kabeli LED dioda

Povezivanje žica LED dioda

Možete upravljati bojom LED dioda povezivanjem obojanih žica LED dioda s negativnim (-) polom izvora napajanja od 12 Vdc. Možete spojiti negativnu (-) žicu s više žica LED dioda za prilagođavanje boje i tona LED dioda. Morate povezati crnu žicu LED dioda s pozitivnim (+) polom istog izvora napajanja od 12 Vdc da biste dovršili krug.

NAPOMENA: Ova je značajka dostupna samo na Sports modelu.

NAPOMENA: Umjesto povezivanja žica LED dioda za jednu posebnu boju, možete instalirati daljinski upravljač za uključivanje i isključivanje LED dioda, mijenjanje boje i izradu svjetlosnih efekata. Obratite se ovlaštenom zastupniku za FUSION ili potražite više informacija na web-mjestu www.fusionentertainment.com.

Crna žica kabela LED dioda završena je ženskim banana priključkom od 4 mm, a obojane žice završene su muškim banana priključcima od 4 mm. Možete ih povezati s banana priključcima od 4 mm na svojim žicama (ne isporučuju se) ili uklonite banana priključke da biste povezali gole žice.

- 1** Povežite pozitivnu (+) žicu s izvora napajanja od 12 Vdc s crnom žicom kabela LED dioda.
- 2** Povežite negativnu (-) žicu s istog izvora napajanja od 12 Vdc s obojanom žicom ili žicama na kabelu LED dioda u skladu sa željenom bojom LED dioda.

Boja LED dioda	Boja žice LED dioda
Crvena	Crvena
Zelena	Zelena
Plava	Plava
Žuta	Crvena i zelena
Magenta	Crvena i plava
Cijan	Plava i zelena
Hladna bijela	Tirkizna
Topla bijela	Žuta

NAPOMENA: Možete povezati žicu hladne bijele boje ili tople bijele boje za promjenu tona bilo koje kombinacije boja LED dioda.

- 3** Ako je potrebno, usmjerite pozitivnu i negativnu žicu i povežite ih s izvorom napajanja od 12 Vdc (*Povezivanje žica LED dioda s izvorom napajanja, stranica 2*).

Povezivanje žica LED dioda s izvorom napajanja

NAPOMENA: Ova je značajka dostupna samo na Sports modelu.

Morate povezati sve žice od 12 Vdc za LED diode s osiguračem od 3 A na kraju kabela koji se povezuje s izvorom napajanja. Trebate povezati pozitivnu (+) žicu napajanja s izvorom napajanja od 12 Vdc kroz sklopku ili prekidač za uključivanje i isključivanje LED dioda. Možete upotrijebiti istu sklopku ili prekidač za upravljanje napajanjem stereouređaja, što vam omogućuje istovremeno uključivanje i isključivanje LED dioda i stereouređaja.

Za povezivanje LED dioda s akumulatorom trebate upotrijebiti žicu debljine 0,33 mm² (22 AWG) ili deblju.

- 1** Usmjerite pozitivnu (+) žicu napajanja i negativnu (-) žicu uzemljenja sa žičanih veza LED dioda do akumulatora.
- 2** Negativnu žicu povežite s negativnim (-) polom akumulatora.
- 3** Pozitivnu žicu povežite s pozitivnim (+) polom kroz osigurač od 3 A i sklopku ili prekidač.

Pričvršćivanje mrežice na zvučnike Classic modela

NAPOMENA: Ova je značajka dostupna samo na Classic modelu zvučnika.

- 1** Kada su zvučnici montirani, držite mrežicu s FUSION logotipom na dnu ili na položaju od 6 sati.
- 2** Okrenite mrežicu u smjeru suprotnom od kazaljke na satu za 10°, tako da FUSION logotip bude na položaju od 5 sati.
- 3** Postavite mrežicu na rub zvučnika.
- 4** Zakrenite mrežicu u smjeru kazaljke na satu da biste je pričvrstili.

Informacije o zvučniku

True-Marine™ proizvodi

True-Marine proizvodi prolaze rigorozna testiranja u nautičkom okruženju kako bi nadmašili smjernice za proizvodnju nautičkih proizvoda.

Svaki proizvod s oznakom kvalitete True-Marine jednostavno se upotrebljava i kombinira napredne nautičke tehnologije kako bi vam pružio najbolje iskustvo zabave. Svi True-Marine proizvodi imaju FUSION ograničeno trogodišnje svjetsko jamstvo.

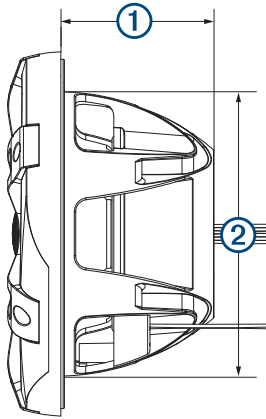
Registracija Zvučnici

Pomozite nam da vam ponudimo bolju uslugu ispunjavanjem online registracije.

- Posjetite web-mjesto www.fusionentertainment.com.
- Pospremite originalni račun ili fotokopiju na sigurno mjesto.

Crteži s dimenzijama

Bočni prikaz Signature Series

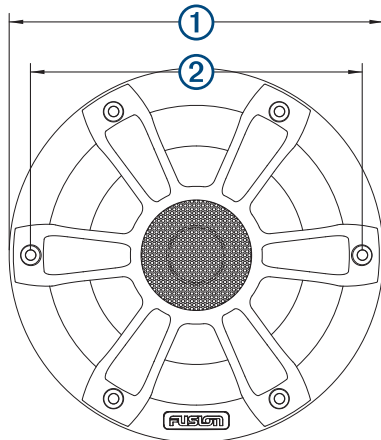


Dimenzije	Zvučnici od 6,5"	Zvučnici od 7,7"	Zvučnici od 8,8"
①	76 mm (3 in)	83 mm (3 1/4 in)	103 mm (4 in)
②	133 mm (5 1/4 in)	153 mm (6 in)	185 mm (7 1/4 in)

Prikazan je Sports model zvučnika, ali su dimenzije jednake za zvučnik Classic modela.

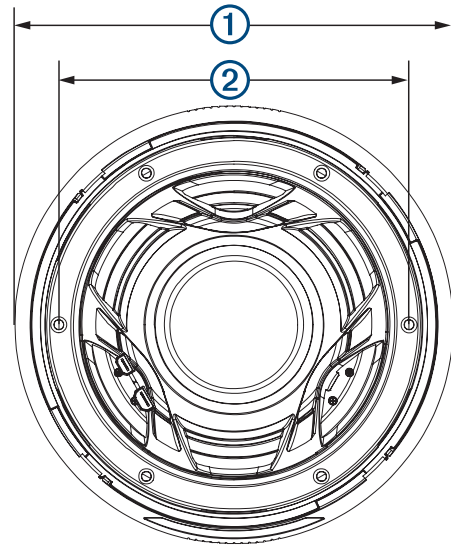
NAPOMENA: Morate ostaviti barem 3 mm (1/8 in) prostora iza zvučnika.

Prednji prikaz Sports modela



Dimenzije	Zvučnici od 6,5"	Zvučnici od 7,7"	Zvučnici od 8,8"
①	176 mm (6 15/16 in)	196 mm (7 11/16 in)	224 mm (8 13/16 in)
②	156 mm (6 1/8 in)	176 mm (6 15/16 in)	202 mm (7 15/16 in)

Stražnji prikaz Classic modela



Dimenzije	Zvučnici od 6,5"	Zvučnici od 7,7"	Zvučnici od 8,8"
①	200 mm (7 7/8 in)	220 mm (8 11/16 in)	247 mm (9 3/4 in)
②	156 mm (6 1/8 in)	176 mm (6 15/16 in)	202 mm (7 15/16 in)

Čišćenje zvučnika

NAPOMENA: Ako su pravilno montirani, ovi zvučnici u normalnim uvjetima imaju razinu vodootpornosti i zaštite od prašine IP65. Neće podnijeti izlaganje visokotlačnom mlazu vode kao, primjerice, tijekom čišćenja plovila. Ako plovilo pažljivo ne čistite prskanjem, možete oštetiti proizvod i poništiti jamstvo.

OBAVIJEST

Za čišćenje zvučnika nemojte upotrebljavati agresivna sredstva za čišćenje ili otapala. Upotreba takvih sredstava za čišćenje može oštetiti proizvod i poništiti jamstvo.

- 1 Slanu vodu i ostatke soli sa zvučnika očistite vlažnom krpom namočenom u slatkoj vodi.
- 2 Deblje naslage soli i velike mrlje očistite blagim deterdžentom.

Specifikacije

Zvučnici od 6,5"

Maksimalna snaga (vati)	230 W
RMS snaga (vati)	75 W
Osjetljivost (1 W/1 m)	90 dB
Odgovor frekvencije	Od 70 Hz do 22 kHz
Minimalna dubina za montažu (udaljenost)	79 mm (3 1/8 in)
Promjer za montažu (udaljenost)	136 mm (5 3/8 in)
Sigurna udaljenost od kompasa	310 cm (122 in)

Zvučnici od 7,7"

Maksimalna snaga (vati)	280 W
RMS snaga (vati)	100 W
Osjetljivost (1 W/1 m)	91 dB
Odgovor frekvencije	Od 60 Hz do 22 kHz
Minimalna dubina za montažu (udaljenost)	86 mm (3 7/16 in)
Promjer za montažu (udaljenost)	156 mm (6 1/8 in)
Sigurna udaljenost od kompasa	358 cm (141 in)

Zvučnici od 8,8"

Maksimalna snaga (vati)	330 W
RMS snaga (vati)	130 W
Osjetljivost (1 W/1 m)	91 dB
Odgovor frekvencije	Od 50 Hz do 20 kHz
Minimalna dubina za montažu (udaljenost)	106 mm (4 ³ / ₁₆ in)
Promjer za montažu (udaljenost)	188 mm (7 ⁷ / ₁₆ in)
Sigurna udaljenost od kompasa	412 cm (162 in)

Svi modeli

Impedancija	4 oma
Napon napajanja LED dioda (samo Sports modeli zvučnika)	Od 10,8 do 16 Vdc
Strujno opterećenje LED dioda pri 14,4 Vdc (samo Sports modeli zvučnika)	300 mA
Raspon radne temperature	Od 0 do 50 °C (od 32 do 122 °F)
Temperaturni raspon za skladištenje	Od -20 do 70 °C (od -4 do 158 °F)
Materijal membrane	CURV membrana s gumenim surroundom
Vrsta tweeter zvučnika	Svilena kupola
Oznaka zaštite od prodora vode i prašine	IEC 60529 IP65

Preporučena nazivna snaga pojačala

Zvučnici od 6,5"	Od 30 do 90 W RMS, pri reprodukciji glazbe
Zvučnici od 7,7"	Od 25 do 120 W RMS, pri reprodukciji glazbe
Zvučnici od 8,8"	Od 25 do 140 W RMS, pri reprodukciji glazbe

Preporuka za optimalnu veličinu kućišta

Specifikacija	Zvučnici od 6,5"	Zvučnici od 7,7"	Zvučnici od 8,8"
Volumen zatvorenog kućišta ¹	18 L (0,64 ft ³)	20 L (0,71 ft ³)	22 L (0,78 ft ³)
Volumen kućišta s otvorima ²	25 L (0,88 ft ³)	30 L (1,06 ft ³)	35 L (1,23 ft ³)
Promjer otvora	76 mm (3 in)	76 mm (3 in)	76 mm (3 in)
Duljina otvora	162 mm (6,4 in)	160 mm (6,3 in)	170 mm (6,7 in)

¹ Potpuno napunjeno apsorpcijskim materijalom

² Obloženo apsorpcijskim materijalom