

## Signature Series スピーカーインストールガイド

### 安全に関する警告と注意事項

#### ⚠ 警告

製品に関する警告およびその他の重要な情報については、製品パッケージに同梱されている『安全および製品に関する警告と注意事項』ガイドを参照してください。

#### ⚠ 警告

このデバイスは、次の手順に従って取り付けする必要があります。このデバイスの取り付けを開始する前に、車両または船舶の電源を切ってください。

#### ⚠ 注意

100 dBA を超える騒音レベルに常にさらされると、聴力が永久に失われる可能性があります。周囲の人の話し声が聞こえない場合は、たいてい音量が大きすぎます。大音量で聴く時間は制限してください。耳鳴りがしたり会話がはっきり聞こえない場合は、聴くのをやめて聴力をチェックしてください。

掘削、切断、または研磨を行っている間は、保護ゴーグル、防音保護具、および防塵マスクを忘れずに着用してください。

#### 注記

ドリルで穴を開けたり、のこぎりで切断したりする場合は、表面の反対側に何があるか常に確認してください。

最適なパフォーマンスを確保するために、オーディオシステムの取り付けは専門の業者に行ってもらうことを強くお勧めします。

取り付けを開始する前に、必ずすべての取り付け手順をお読みください。取り付け時に問題が発生した場合は、[www.fusionentertainment.com](http://www.fusionentertainment.com) で製品のサポートを参照してください。

#### 必要な工具

- 電動ドリル
- ドリルビット (サイズは表面材料によって異なります)
- プラスドライバー
- 表面材料を切断するのに適切な、のこぎりまたはカッターナイフ
- 18 AWG (0.82 mm<sup>2</sup>) 以上のスピーカーケーブル
- 4.8 mm および 6.3 mm のメススピーカースピードコネクタ (推奨)
- 22 AWG (0.33 mm<sup>2</sup>) 以上の LED 用ケーブル (スポーツモデルのみ)
- 4 mm の LED ケーブル用オスおよびメスバレットコネクタ (推奨、スポーツモデルのみ)
- ワイヤストリッパー (オプション)
- 圧着工具 (オプション)
- 絶縁テープ (オプション)
- 耐海水性のシーリング材 (オプション)

注: 特別な設置をする場合は、追加の工具や材料が必要になることがあります。

### 取り付けに関する注意事項

#### 注記

天候や水にさらされる場所にスピーカーを取り付ける場合は、スピーカーを垂直面に取り付ける必要があります。スピーカーを

水平面に上向きに取り付けると、スピーカーの内部や周囲に水が溜まり、時間の経過とともに損傷を受けることがあります。

スピーカーをボートの外側に取り付ける場合は、喫水線から十分上で、水中に沈んだり、ドック、杭、その他の装備で損傷を受けない場所に取り付ける必要があります。正しく取り付けられた場合、これらのスピーカーは前面からの保護等級が認められています。水がかかったりスピーカーの背面が損傷すると、保証が無効になります。これには、スピーカーが密閉されたエンクロージャに取り付けられている場合、特にスピーカーが水しぶきにさらされている場合が含まれます。外部環境にさらされるポートまたは通気口を備えたエンクロージャを使用すると、水がたまりスピーカーが損傷する可能性があります。

電源ユニット、アンプ、またはスピーカーに接続する前に、オーディオシステムの電源をオフにする必要があります。そうしないと、オーディオシステムが永久的に損傷するおそれがあります。

すべての端子と接続部は、接地や互いから保護してください。そうしないと、オーディオシステムが永久的に損傷し、製品保証が無効になる可能性があります。

スピーカーの取り付け場所を選択する際は、以下の点に注意してください。

- 製品仕様で指定されているスピーカーの取り付け奥行きに十分な空間を確保できる取り付け場所を選択する必要があります。
- 最善の密閉性を確保するために、平らな取り付け面を選択してください。
- スピーカーケーブルを尖ったものから保護し、パネルを通して配線する場合は必ずゴム製のグロメットを使用してください。
- 磁気コンパスとの干渉を避けるために、製品仕様書に記載されているコンパスの安全距離値よりもコンパスの近くにスピーカーを取り付けしないでください。

正しい取り付け場所を選択すると、各スピーカーの性能が最適化されます。FUSION®スピーカーは可能な限り幅広い取り付け場所で機能するように設計されていますが、しっかりした設置計画を立てると、スピーカーの音は良くなります。スピーカーの配置と仕様の詳細については、[www.fusionentertainment.com](http://www.fusionentertainment.com) を参照してください。

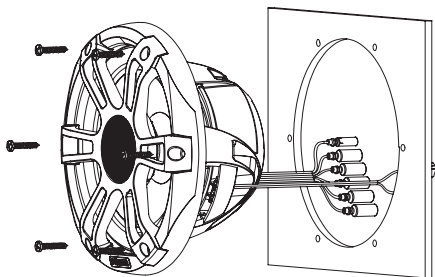
#### スピーカーの取り付け

スピーカーを取り付ける前に、上記のガイドラインに従って場所を選択する必要があります。

- 1 スピーカーケーブル (および LED ケーブル、該当する場合) を音源からスピーカーの場所まで配線します。
- 2 テンプレートを調整して、選択した場所に収まることを確認します。
- 3 FUSION ロゴがテンプレートの下部になるように、テンプレートを配置します。
- 4 選択した場所に、テンプレートをしっかりと取り付けます。
- 5 取り付け面に適したドリルビットを使用して、テンプレートの破線内に穴を開け、取り付け面を切断する準備をします。
- 6 糸のこまたは回転工具を使用して、テンプレート上の実線の内側に沿って取り付け面を切断します。
- 7 スピーカーを切断部に合わせて、フィットするか確認します。
- 8 必要に応じて、やすりとサンドペーパーを使用して切断部のサイズを調整します。
- 9 スピーカーが切断部にフィットしたら、スピーカーの取り付け穴とテンプレートのパイロット穴がぴったりと合うようにします。
- 10 スピーカーの取り付け穴が合わない場合は、新しい穴の位置をマークします。
- 11 取り付け面とねじの種類に適したサイズのドリルビットを使用して、穴を開けます。



- 12 取り付け面からテンプレートを取り外します。
- 13 極性を確認しながらスピーカーケーブルを接続します (スピーカーの配線, 2 ページ)。
- 14 必要に応じて、LED ケーブルをスポーツモデルのスピーカーに接続します (LED 配線, 2 ページ)。
- 15 スピーカーを切り抜いた穴に配置します。



- 16 付属のねじを使用して、スピーカーを取り付け面に固定します。
- 注：特に取り付け面が平らでない場合は、ねじを締めすぎないでください。

クラシックモデルのスピーカーの場合は、前面にグリルを取り付けます。

### スピーカーの配線

スピーカーをステレオに接続するときは、以下の点に注意してください。

- スピーカーケーブルはスピーカーに付属していません。スピーカーをステレオに接続する場合は、18 AWG (0.82 mm<sup>2</sup>) 以上のスピーカーケーブルを使用してください。
- スピーカーのリードは、オススペードコネクタで終端処理されています。最善の接続にするには、メススペードコネクタ (付属していません) を使用してスピーカーケーブルをスピーカーリードに接続してください。
- 次の表で、スピーカーのリードの極性とスペードコネクタのサイズを確認できます。

スピーカーケーブルの色	スピーカーケーブルの極性	スペードコネクタサイズ
白	正極 (+)	6.3 mm
白地に黒のストライプ	負極 (-)	4.8 mm

### LED 配線

#### LED ケーブルの接続

LED の色を制御するには、色付きの LED ケーブルを DC 12 V 電源のマイナス (-) 端子に接続します。マイナス (-) ケーブルを複数の LED ケーブルに接続すると、LED の色と色調をカスタマイズできます。回路を完成させるには、同じ DC 12 V 電源のプラス (+) 端子に黒の LED ケーブルを接続する必要があります。

注：この機能はスポーツモデルでのみ利用できます。

注：1 つの専用色の LED ケーブルを接続する代わりに、リモコンを取り付けると、LED のオン / オフ、色の変更、照明効果の作成を行うことができます。詳細については、最寄りの FUSION 販売店にお問い合わせいただくか、[www.fusionentertainment.com](http://www.fusionentertainment.com) を参照してください。

LED ケーブルの黒のケーブルは 4 mm のメスバレットコネクタで終端処理され、カラーケーブルは 4 mm のオスバレットコネクタで終端処理されています。これらのケーブルは、ケーブルの 4 mm のバレットコネクタ (別売) に接続するか、バレットコネクタを取り外して代わりに裸ケーブルに接続できます。

- 1 プラス (+) ケーブルを DC 12 V 電源から LED ケーブルの黒のケーブルに接続します。
- 2 希望する LED の色に応じて、マイナス (-) ケーブルを同じ DC 12 V 電源から LED ケーブルの色付きケーブルに接続します。

LED の色	LED ケーブルの色
赤	赤
緑	緑
青	青
黄	赤と緑
マゼンタ	赤と青
シアン	青と緑
冷白色	ターコイズ
温白色	黄

注：冷白色または温白色ケーブルを接続すると、LED 合成色の色調を変更できます。

- 3 必要に応じて、プラスケーブルとマイナスケーブルを配線し、DC 12 V 電源に接続します (LED ケーブルを電源に接続する, 2 ページ)。

#### LED ケーブルを電源に接続する

注：この機能はスポーツモデルでのみ利用できます。

すべての DC 12 V 配線を LED に接続し、ケーブルの電源側の 3 A ヒューズに接続する必要があります。LED のオン / オフを切り替えるために、プラス (+) 電源ケーブルはアイソレータースイッチまたはサーキットブレーカーを介して DC 12 V 電源に接続してください。ステレオへの電源を制御する同じアイソレーターまたはサーキットブレーカーを使用すると、LED とステレオのオン / オフを同時に切り替えることができます。

LED をバッテリーに接続する場合は、22 AWG (0.33 mm<sup>2</sup>) 以上の太いケーブルを使用してください。

- 1 プラス電源 (+) およびマイナスアース (-) ケーブルを LED ケーブル接続部からバッテリーに配線します。
- 2 マイナスケーブルをマイナス (-) バッテリー端子に接続します。
- 3 プラスケーブルは、3 A ヒューズとアイソレータースイッチまたはサーキットブレーカーを介してプラス (+) 端子に接続します。

#### クラシックモデルのスピーカーにグリルを取り付ける

注：この機能はクラシックモデルのスピーカーでのみ利用できます。

- 1 スピーカーを取り付けた状態で、FUSION ロゴが下部 (6 時の位置) になるようにグリルを保持します。
- 2 グリルを反時計回りに約 10 度回し、FUSION ロゴが 5 時の位置になるようにします。
- 3 グリルをスピーカーの縁に合わせます。
- 4 グリルを時計回りにねじって固定します。

### スピーカー情報

#### True-Marine™ 製品

True-Marine 製品は過酷な海洋条件下で厳格な環境試験を受け、海洋製品に関する業界ガイドラインを上回っています。

True-Marine 保証スタンプ付きの製品は、使いやすさを重視して設計されており、高度な海洋技術と業界をリードするエンターテインメントエクスペリエンスを同時に実現しています。すべての True-Marine 製品は、世界的規模の FUSION3 年間限定消費者保証によってサポートされています。

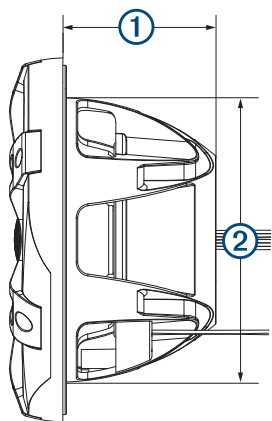
#### スピーカーの登録

今すぐオンライン登録を完了していただければ、お客様へのサポートはさらに容易になります。

- [www.fusionentertainment.com](http://www.fusionentertainment.com) を参照してください。
- 購入時のレシートの原本またはコピーは安全な場所に保管しておいてください。

## 寸法図

### Signature Series の側面図

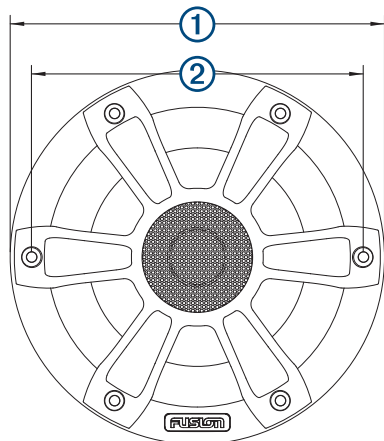


寸法	6.5 インチスピーカ	7.7 インチスピーカ	8.8 インチスピーカ
①	76 mm ( 3 in. )	83 mm ( 3 1/4 in. )	103 mm ( 4 in. )
②	133 mm ( 5 1/4 in. )	153 mm ( 6 in. )	185 mm ( 7 1/4 in. )

スポーツモデルのスピーカーが表示されていますが、寸法はクラシックモデルのスピーカーと同じです。

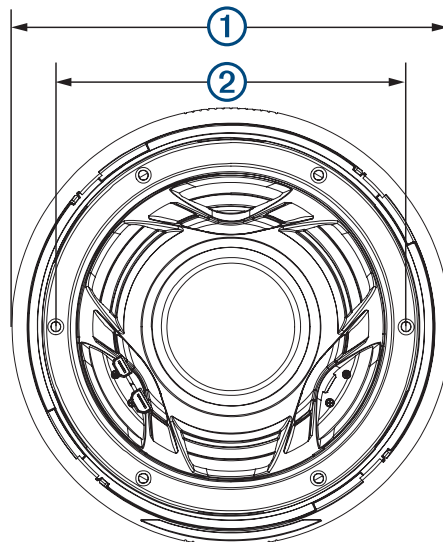
注：スピーカーの奥行きより 3 mm ( 1/8 in. ) 以上離れている必要があります。

### スポーツモデルの正面図



寸法	6.5 インチスピーカ	7.7 インチスピーカ	8.8 インチスピーカ
①	176 mm ( 6 15/16 in. )	196 mm ( 7 11/16 in. )	224 mm ( 8 13/16 in. )
②	156 mm ( 6 1/8 in. )	176 mm ( 6 15/16 in. )	202 mm ( 7 15/16 in. )

### クラシックモデルの背面図



寸法	6.5 インチスピーカ	7.7 インチスピーカ	8.8 インチスピーカ
①	200 mm ( 7 7/8 in. )	220 mm ( 8 11/16 in. )	247 mm ( 9 3/4 in. )
②	156 mm ( 6 1/8 in. )	176 mm ( 6 15/16 in. )	202 mm ( 7 15/16 in. )

### スピーカーの清掃

注：これらのスピーカーは、正しく取り付けられた場合、通常の条件下で IP65 等級の防塵および防水性を備えています。ただし、船舶の洗浄に使用する高圧水噴霧に耐えるようには設計されていません。船舶をスプレー洗浄する際は慎重に行わないと、製品が損傷し、保証が無効になる場合があります。

#### 注記

スピーカーには強力な洗浄剤や溶剤系の洗浄剤を使用しないでください。このような洗浄剤を使用すると、製品が損傷し、保証が無効になる場合があります。

- 1 スピーカーに付着した海水や残留塩は、真水に浸した布できれいに拭き取ってください。
- 2 しつこく蓄積した塩や汚れを落とすには、中性洗剤を使用します。

## 仕様

### 6.5 インチスピーカー

最大出力 (ワット)	230 W
RMS 出力 (ワット)	75 W
感度 (1 W / 1 m)	90 dB
周波数応答	70 Hz ~ 22 kHz
最小 取り付け奥行き (クリアランス)	79 mm ( 3 1/8 in. )
取り付け直径 (クリアランス)	136 mm ( 5 3/8 in. )
コンパス安全距離	310 cm ( 122 in. )

### 7.7 インチスピーカー

最大出力 (ワット)	280 W
RMS 出力 (ワット)	100 W
感度 (1 W / 1 m)	91 dB
周波数応答	60 Hz ~ 22 kHz
最小 取り付け奥行き (クリアランス)	86 mm ( 3 7/16 in. )
取り付け直径 (クリアランス)	156 mm ( 6 1/8 in. )
コンパス安全距離	358 cm ( 141 in. )

## 8.8 インチスピーカー

最大出力 (ワット)	330 W
RMS 出力 (ワット)	130 W
感度 (1 W / 1 m)	91 dB
周波数応答	50 Hz ~ 20 kHz
最小 取り付け奥行き (クリアランス)	106 mm ( 4 <sup>3</sup> / <sub>16</sub> in. )
取り付け直径 (クリアランス)	188 mm ( 7 <sup>7</sup> / <sub>16</sub> in. )
コンパス安全距離	412 cm ( 162 in. )

### 全モデル

インピーダンス	4 Ω
LED 供給電圧 (スポーツモデルのスピーカーのみ)	DC 10.8 ~ 16 V
LED 負荷電流@DC 14.4 V(スポーツモデルのスピーカーのみ)	300 mA
動作温度範囲	0 ~ 50°C ( 32 ~ 122°F )
保管温度範囲	-20 ~ 70°C ( -4 ~ 158°F )
コーンの材質	CURV コーン ( ゴム縁付き )
ツイーターのタイプ	シルクドーム
防水 / 防塵等級	IEC 60529 IP65

### アンプの出力定格に関する推奨事項

6.5 インチスピーカー	30 ~ 90 W RMS、音楽再生
7.7 インチスピーカー	25 ~ 120 W RMS、音楽再生
8.8 インチスピーカー	25 ~ 140 W RMS、音楽再生

### 最適なエンクロージャの推奨事項

仕様	6.5 インチスピーカー	7.7 インチスピーカー	8.8 インチスピーカー
密閉されたエンクロージャの容積 <sup>1</sup>	18 L ( 0.64 ft. <sup>3</sup> )	20 L ( 0.71 ft. <sup>3</sup> )	22 L ( 0.78 ft. <sup>3</sup> )
ポート ( 通気口 ) のあるエンクロージャの容積 <sup>2</sup>	25 L ( 0.88 ft. <sup>3</sup> )	30 L ( 1.06 ft. <sup>3</sup> )	35 L ( 1.23 ft. <sup>3</sup> )
ポート径	76 mm ( 3 in. )	76 mm ( 3 in. )	76 mm ( 3 in. )
ポート長	162 mm ( 6.4 in. )	160 mm ( 6.3 in. )	170 mm ( 6.7 in. )

<sup>1</sup> 吸収材で完全充填

<sup>2</sup> 吸収材で裏打ち