

Navodila za namestitev zvočnikov Signature Series

Pomembne varnostne informacije

⚠ OPOZORILO

Za opozorila in pomembne informacije o izdelku si oglejte navodila *Pomembne informacije o varnosti in izdelku* v škatli izdelka.

⚠ OPOZORILO

Napravo namestite v skladu s temi navodili.

Preden se lotite nameščanja te naprave, odklopite napajanje vozila oz. plovila.

⚠ POZOR

Stalna izpostavljenost nivojem zvočnega tlaka nad 100 dBA lahko povzroči trajno izgubo sluha. Glasnost je običajno previsoka, če ne slišite govora ljudi okoli sebe. Omejite čas poslušanja pri visoki glasnosti. Če vam začne v ušesih zvoniti ali slišite pridušen govor, prenehajte s poslušanjem in obiščite zdravnika, da vam pregleda sluh.

Pri vrtnanju, rezanju ali brušenju vedno nosite varnostna očala, zaščito za ušesa in protiprašno masko.

OBVESTILO

Pri vrtnanju in žaganju vedno preverite, kaj je na drugi strani površine.

Močno priporočamo, da namestitev zvočnega sistema prepustite strokovnjaku, ki bo zagotovil optimalno delovanje.

Pred začetkom namestitve preberite vsa navodila za namestitev. Če pri namestitvi naletite na težave, vam je na naslovu www.fusionentertainment.com na voljo podpora.

Potrebna orodja

- Električni vrtalnik
- Sveder (velikost je odvisna od materiala površine)
- Križni izvijač
- Primerna žaga ali tapetniški nož za rezanje materiala površine
- Žica za zvočnike s prečnim presekom najmanj 18 AWG (0,82 mm²)
- Natični priključki za zvočnike velikosti 4,8 mm in 6,3 mm (priporočeno)
- Žica za diode LED s prečnim presekom najmanj 22 AWG (0,33 mm²) (samo za modele Sports)
- Moški in ženski konektorji "bullet" velikosti 4 mm za žice diod LED (priporočeno, samo za modele Sports)
- Orodje za snemanje izolacije (izbirno)
- Kleščice za priključke (izbirno)
- Izolirni trak (izbirno)
- Navtično tesnilno sredstvo (izbirno)

OPOMBA: pri namestitvah po meri boste morda potrebovali dodatno orodje in pribor.

Dejavniki, ki jih je treba upoštevati pri namestitvi

OBVESTILO

Pri namestitvi zvočnika na območju, ki je izpostavljeno vremenskim vplivom ali vodi, je treba zvočnik namestiti na navpično površino. Če zvočnik namestite na vodoravno površino tako, da je obrnjen navzgor, se v zvočniku in okoli njega lahko nabira voda, ki ga sčasoma poškoduje.

Če nameravate zvočnike namestiti na zunanji strani plovila, jih namestite visoko nad vodno črto in na mestu, kjer nikoli ne bodo pod vodo in jih ne morejo poškodovati pomoli, stebri in druga oprema. Pri pravilni namestitvi so ti zvočniki ustrezno zaščiteni s sprednje strani. Ob izpostavljenosti vodi in poškodbi zadnjega dela zvočnika se razveljavi jamstvo. To vključuje primere, ko so zvočniki nameščeni v zatesnjenem ohišju, zlasti, če so izpostavljeni spiranju. Pri ohišju z vratci ali prezračevalnimi režami, ki so izpostavljene vplivom iz zunanjega okolja, se lahko nabere voda in poškoduje zvočnik.

Pred priklopom naprave vira, ojačevalnika ali zvočnikov morate izklopiti zvočni sistem. V nasprotnem primeru se lahko trajno poškoduje zvočni sistem.

Vse priključke in povezave izolirajte pred ozemljitvijo in med seboj. V nasprotnem primeru se lahko trajno poškoduje zvočni sistem in razveljavi jamstvo za izdelek.

Pri izbiri mesta za namestitev zvočnikov upoštevajte naslednje dejavnike.

- Izbrati morate mesta, kjer je dovolj prostora za globino namestitve, ki je navedena v specifikacijah izdelka.
- Za najboljše tesnjenje izberite ravno namestitveno površino.
- Žice zvočnikov zaščitite pred ostrimi predmeti in pri vseh prehodih skozi plošče uporabite gumijaste uvodnice.
- Da preprečite motnje magnetnega kompasa, zvočnikov ne namestite na manjši razdalji od kompasa, kot je navedeno v specifikacijah za izdelek pri razdalji, ki zagotavlja pravilno delovanje kompasa.

Izbira ustreznega mesta namestitve je pomembna za optimalno delovanje posameznega zvočnika. Zvočniki FUSION® so namenjeni uporabi na najrazličnejših mestih, vendar lahko s skrbnim načrtovanjem zagotovite boljši zvok. Več informacij o postavitvi in specifikacijah zvočnikov je navedenih na spletnem mestu www.fusionentertainment.com.

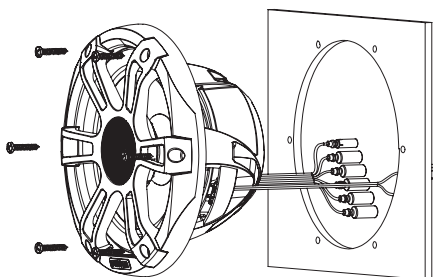
Namestitev zvočnikov

Pred namestitvijo zvočnikov morate izbrati mesto, ki je v skladu z zgoraj navedenimi smernicami.

- 1 Napeljite žice zvočnika (in žice diod LED, če je ustrezno) od vira do mesta zvočnika.
- 2 Obrežite šablono in se pripravite, da se prilaga izbranemu mestu.
- 3 Šablono poravnajte tako, da je logotip FUSION na spodnji strani.
- 4 Pritrdite šablono na izbrano lokacijo.
- 5 S svedrom, primernim za namestitveno površino, izvrtajte luknjo znotraj črtkane črte na šablono, da namestitveno površino pripravite za žaganje.
- 6 Z vbodno žago ali kotno brusilko izrežite namestitveno površino vzdolž notranje strani črte na šablono.
- 7 Vstavite zvočnik v izrezano odprtino in preverite, ali se prilaga.
- 8 Po potrebi s pilo in brusilnim papirjem natančno prilagodite velikost izrezane odprtine.



- 9 Ko se zvočnik pravilno prilega izrezani odprtini, preverite, ali so luknje za namestitvev na zvočniku poravnane z vodilnimi luknjami na šabloni.
- 10 Če luknje za namestitvev na zvočniku niso poravnane, označite nove položaje lukenj.
- 11 Izvrtajte luknje s svedrom ustrezne velikosti za namestitveno površino in vrsto vijakov.
- 12 Odstranite šablono z namestitvene površine.
- 13 Pri priklopu žic zvočnika upoštevajte pola (*Žice za zvočnike, stran 2*).
- 14 Po potrebi priklopite žice diod LED na model zvočnikov Sports (*Žice diod LED, stran 2*).
- 15 Vstavite zvočnik v izrezano odprtino.



- 16 Zvočnik pritrdite na namestitveno površino s priloženimi vijaki.

OPOMBA: vijakov ne privijte premočno, še zlasti ne, če namestitvena površina ni ravna.

Pri modelu zvočnikov Classic na sprednjo stran zvočnika namestite mrežico.

Žice za zvočnike

Pri priklopu zvočnikov na glasbeni sistem upoštevajte naslednje dejavnike.

- Zvočnikom niso priložene žice za zvočnike. Za priklop zvočnikov na glasbeni sistem uporabite žico za zvočnike s prečnim presekom najmanj 18 AWG (0,82 mm²).
- Vodi na zvočnikih se končajo z vtičnimi priključki. Za najboljšo povezavo žice za zvočnike priklopite na vode zvočnika z natičnimi priključki (niso priloženi).
- V naslednji tabeli si oglejte pole in velikosti natičnih/vtičnih priključkov vodov na zvočniku.

Barva žice zvočnika	Pol žice zvočnika	Velikost natičnega/vtičnega priključka
Bela	Pozitivni (+)	6,3 mm
Bela s črno črto	Negativni (-)	4,8 mm

Žice diod LED

Priklop žic diod LED

Barvo diod LED lahko upravljate tako, da priklopite žice barvnih diod LED na negativni (-) pol vira napajanja z napetostjo 12 VDC. Če želite prilagoditi barvo in odtenek, lahko negativno (-) žico razdelite na več žic diod LED. Črno žico diod LED morate priklopiti na pozitivni (+) pol istega vira napajanja z napetostjo 12 VDC, da sklenete tokokrog.

OPOMBA: ta funkcija je na voljo samo pri modelu Sports.

OPOMBA: namesto priklopa žic diod LED za eno namensko barvo lahko namestite daljinski upravljalnik, s katerim lahko vklopite in izklopite diode LED, spremenite barvo in ustvarite svetlobne učinke. Za več informacij se obrnite na prodajalca izdelkov FUSION ali obiščite spletno mesto www.fusionentertainment.com.

Črna žica na kablu diod LED se konča z ženskim konektorjem "bullet" velikosti 4 mm, barvne žice pa z moškimi konektorji "bullet" velikosti 4 mm. Te konektorje lahko priklopite na

konektorje "bullet" velikosti 4 mm na svojih žicah (niso priložene) ali jih odstranite in priklopite neizolirane žice.

- 1 Pozitivno (+) žico vira napajanja z napetostjo 12 VDC priklopite na črno žico kabla diod LED.
- 2 Negativno (-) žico istega vira napajanja z napetostjo 12 VDC priklopite na barvno žico ali žice na kablu diod LED v skladu z želeno barvo diod LED.

Barva diode LED	Barva žice diode LED
Rdeča	Rdeča
Zelena	Zelena
Modra	Modra
Rumena	Rdeča in zelena
Vijolična	Rdeča in modra
Cian	Modra in zelena
Hladna bela	Turkizna
Topla bela	Rumena

OPOMBA: če želite spremeniti odtenek katere koli barvne kombinacije diod LED, lahko priklopite žico za hladno belo ali toplo belo.

- 3 Po potrebi napeljite pozitivno in negativno žico ter ju priklopite na vir napajanja z napetostjo 12 VDC (*Priklop žic diod LED na napajanje, stran 2*).

Priklop žic diod LED na napajanje

OPOMBA: ta funkcija je na voljo samo pri modelu Sports.

Vse žice diod LED za napetost 12 Vdc morate priklopiti na varovalko za tok 3 A na koncu kabla, ki je pri viru napajanja. Za vklop in izklop diod LED pozitivno (+) napajalno žico priklopite na vir napajanja z napetostjo 12 Vdc prek ločilnega stikala ali odklopnega stikala. Uporabite lahko isto ločilno ali odklopno stikalo kot za upravljanje napajanja glasbenega sistema, saj lahko tako hkrati vklopite in izklopite diode LED in glasbeni sistem.

Za priklop diod LED na akumulator uporabite žico s prečnim presekom najmanj 22 AWG (0,33 mm²).

- 1 Napeljite pozitivno napajalno (+) in negativno ozemljitveno (-) žico od priključkov žic diod LED do akumulatorja.
- 2 Priklopite negativno žico na negativni (-) pol akumulatorja.
- 3 Priklopite pozitivno žico na pozitivni (+) pol prek varovalke za tok 3 A in ločilnega ali odklopnega stikala.

Namestitev mrežice na model zvočnikov Classic

OPOMBA: ta funkcija je na voljo samo pri modelu zvočnikov Classic.

- 1 Ko so zvočniki nameščeni, držite mrežico tako, da je logotip FUSION na spodnji strani ali v položaju ure 6.00.
- 2 Mrežico zavrtite v nasprotni smeri urinega kazalca za približno 10°, da logotip FUSION premaknete v položaj ure 5.00.
- 3 Mrežico namestite na obod zvočnika.
- 4 Mrežico zavrtite v nasprotni smeri urinega kazalca, da jo pritrdite.

Informacije o zvočnikih

Izdelki True-Marine™

Izdelki True-Marine se temeljito preskušajo v zahtevnih pomorskih razmerah, da so v skladu s panožnimi smernicami za navtične izdelke.

Vsak izdelek, ki je označen z znakom kakovosti True-Marine, je zasnovan za preprosto uporabo in vključuje napredno navtično tehnologijo za zagotavljanje najboljšega razvedrila v panogi. Za vse izdelke True-Marine velja 3-letno omejeno jamstvo za potrošnike družbe FUSION.

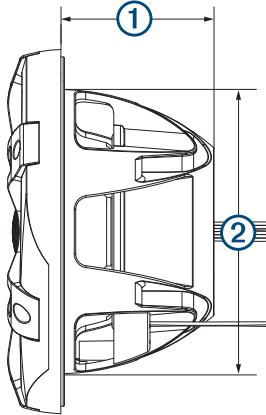
Registracija Zvočnika

Pomagajte nam izboljšati podporo za vas in še danes opravite elektronsko registracijo.

- Obiščite www.fusionentertainment.com.
- Izvirni račun ali njegovo kopijo hranite na varnem mestu.

Risbe z merami

Stranski pogled zvočnika Signature Series

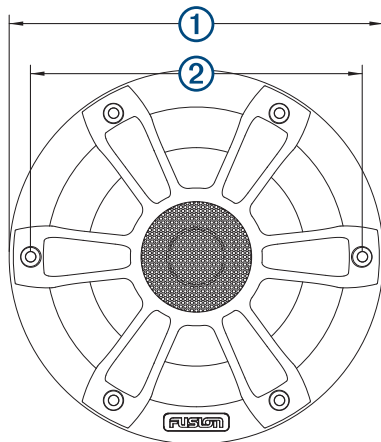


Mera	6,5-palčni zvočniki	7,7-palčni zvočniki	8,8-palčni zvočniki
①	76 mm (3 palci)	83 mm (3 1/4 palca)	103 mm (4 palci)
②	133 mm (5 1/4 palca)	153 mm (6 palcev)	185 mm (7 1/4 palca)

Prikazan je model zvočnika Sports, vendar so pri modelu zvočnika Classic mere enake.

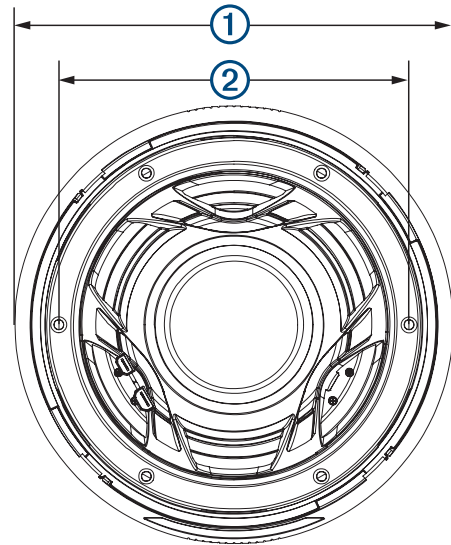
OPOMBA: na voljo mora biti najmanj 3 mm (1/8 palca) več prostora, kot znaša globina zvočnika.

Pogled sprednje strani modela Sports



Mera	6,5-palčni zvočniki	7,7-palčni zvočniki	8,8-palčni zvočniki
①	176 mm (6 15/16 palca)	196 mm (7 11/16 palca)	224 mm (8 13/16 palca)
②	156 mm (6 1/8 palca)	176 mm (6 15/16 palca)	202 mm (7 15/16 palca)

Pogled hrbtne strani modela Classic



Mera	6,5-palčni zvočniki	7,7-palčni zvočniki	8,8-palčni zvočniki
①	200 mm (7 7/8 palca)	220 mm (8 11/16 palca)	247 mm (9 3/4 palca)
②	156 mm (6 1/8 palca)	176 mm (6 15/16 palca)	202 mm (7 15/16 palca)

Čiščenje zvočnikov

OPOMBA: ti zvočniki so pri pravilni namestitvi in v običajnih razmerah zaščiteni pred vdorom prahu in vode v skladu z razredom IP65. Zasnovani niso tako, da bi bili odporni proti visokotlačnemu vodnemu pršcu, kakršen se lahko pojavi med spiranjem plovila. Če pri visokotlačnem čiščenju plovila ne ravnate previdno, lahko poškodujete izdelek in izničite jamstvo.

OBVESTILO

Zvočnikov ne čistite z agresivnimi čistilnimi sredstvi ali čistilnimi sredstvi na osnovi topil. S takimi čistilnimi sredstvi lahko poškodujete izdelek in izničite jamstvo.

- 1 S krpo, navlaženo s sladko vodo, z zvočnika odstranite vso slano vodo in ostanke soli.
- 2 Debelejše obloge soli ali madeže odstranite z blagim čistilnim sredstvom.

Specifikacije

6,5-palčni zvočniki

Največja moč (W)	230 W
Moč RMS (W)	75 W
Občutljivost (1 W/1 m)	90 dB
Frekvenčni odziv	Od 70 Hz do 22 kHz
Najmanjša globina namestitve (svetla)	79 mm (3 1/8 palca)
Premer odprtine za namestitev (svetli)	136 mm (5 3/8 palca)
Razdalja, ki zagotavlja pravilno delovanje kompas	310 cm (122 palcev)

7,7-palčni zvočniki

Največja moč (W)	280 W
Moč RMS (W)	100 W
Občutljivost (1 W/1 m)	91 dB
Frekvenčni odziv	Od 60 Hz do 22 kHz
Najmanjša globina namestitve (svetla)	86 mm (3 7/16 palca)

Premer odprtine za namestitev (svetli)	156 mm (6 1/8 palca)
Razdalja, ki zagotavlja pravilno delovanje kompasa	358 cm (141 palcev)

8,8-palčni zvočniki

Največja moč (W)	330 W
Moč RMS (W)	130 W
Občutljivost (1 W/1 m)	91 dB
Frekvenčni odziv	Od 50 Hz do 20 kHz
Najmanjša globina namestitve (svetla)	106 mm (4 3/16 palca)
Premer odprtine za namestitev (svetli)	188 mm (7 7/16 palca)
Razdalja, ki zagotavlja pravilno delovanje kompasa	412 cm (162 palcev)

Vsi modeli

Impedanca	4 ohmi
Napetost napajanja diod LED (samo model zvočnikov Sports)	Od 10,8 do 16 Vdc
Obremenitveni tok diod LED pri napetosti 14,4 Vdc (samo model zvočnikov Sports)	300 mA
Temperaturni obseg delovanja	Od 0 do 50 °C (od 32 do 122 °F)
Obseg temperature za shranjevanje	Od -20 do 70 °C (od -4 do 158 °F)
Material stožca	Stožec CURV z gumijasto obrobo
Vrsta visokotonskega zvočnika	Svilena kupola
Nazivna odpornost proti vdoru vode in prahu	IEC 60529 IP65

Priporočena nazivna moč ojačevalnika

6,5-palčni zvočniki	Od 30 do 90 W RMS, predvajanje glasbe
7,7-palčni zvočniki	Od 25 do 120 W RMS, predvajanje glasbe
8,8-palčni zvočniki	Od 25 do 140 W RMS, predvajanje glasbe

Priporočila za optimalno ohišje

Specifikacija	6,5-palčni zvočniki	7,7-palčni zvočniki	8,8-palčni zvočniki
Prostornina zatesnjenega ohišja ¹	18 l (0,64 ft ³)	20 l (0,71 ft ³)	22 l (0,78 ft ³)
Prostornina ohišja z vratci (prezračevalno režo) ²	25 l (0,88 ft ³)	30 l (1,06 ft ³)	35 l (1,23 ft ³)
Premer vratc	76 mm (3 palci)	76 mm (3 palci)	76 mm (3 palci)
Dolžina vratc	162 mm (6,4 palca)	160 mm (6,3 palca)	170 mm (6,7 palca)

¹ Povsem napolnjeno z absorpcijskim materialom.

² Podloženo z absorpcijskim materialom.