

Installationsinstruktioner för Signature Series högtalare

Viktig säkerhetsinformation

VARNING

I guiden *Viktig säkerhets- och produktinformation*, som medföljer i produktförpackningen, finns viktig information och produktvarningar.

VARNING

Den här enheten måste installeras i enlighet med dessa instruktioner.

Koppla bort fordonets eller båtens strömförsörjning innan du börjar installera den här enheten.

OBSERVERA

Kontinuerlig exponering för ljudtrycksnivåer över 100 dBA kan orsaka permanenta hörselskador. Volymen är vanligen för hög om du inte kan höra när människor pratar omkring dig. Begränsa tiden som du lyssnar med hög volym. Om det ringer i öronen eller om du hör mänskligt tal dåligt ska du sluta lyssna och få hörseln kontrollerad.

Använd alltid skyddsglasögon, hörselskydd och andningsskydd när du borrar, skär eller slipar.

OBS!

Kontrollera alltid vad som finns bakom ytan som du ska borra eller skära i.

För att få optimal prestanda rekommenderar vi starkt att du låter en professionell installatör sköta installationen av ljudsystemet.

Du måste läsa igenom alla installationsinstruktioner innan du påbörjar installationen. Om du stöter på problem under installationen går du till www.fusionentertainment.com för produktsupport.

Verktyg som behövs

- Elektrisk bormaskin
- Borrspets (storleken varierar beroende på ytmaterial)
- Phillips-skruvmejsel
- Lämplig såg eller universalkniv för att skära ytmaterial
- 18 AWG (0,82 mm²) eller tjockare högtalarkabel
- 4,8 mm och 6,3 mm gaffelkontakter av hontyp för högtalare (rekommenderas)
- 22 AWG (0,33 mm²) eller tjockare kabel för lysdioderna (endast sportmodeller)
- 4 mm kulkontakter av hon- och hantyp för lysdiodkablarna (rekommenderas, endast sportmodeller)
- Kabelskalare (tillval)
- Crimpverktyg (tillval)
- Eltejp (tillval)
- Marint tätningsmedel (valfritt)

Obs! För specialanpassade installationer kan ytterligare verktyg och material behövas.

Viktigt vid montering

OBS!

När du monterar högtalaren i ett område där den är utsatt för väder eller vatten måste du montera högtalaren på en vertikal

yta. Om du monterar högtalaren på en horisontell yta med framsidan uppåt kan vatten samlas i och runt högtalaren, vilket orsakar skador med tiden.

Om du tänker montera högtalarna utanför båten måste du montera dem på en plats högt över vattenlinjen, där de inte nedsänks i vatten eller skadas av kajer, pålverk eller annan utrustning. När högtalarna är korrekt monterade är de klassade för skydd från högtalarens framsida. Om högtalaren utsätts för vatten eller skadas på baksidan upphör garantin att gälla. Det omfattar situationer när högtalarna är monterade i ett tätat hölje, särskilt om de överspolas. Om du använder ett hölje med en port eller ventil som är utsatt för den omgivande miljön kan vatten samlas och skada högtalaren.

Du måste stänga av ljudsystemet innan du gör några anslutningar till källenheten, förstärkaren eller högtalarna. Om du inte gör det kan ljudanläggningen skadas permanent.

Du bör skydda alla terminaler och anslutningar från jordning och från varandra. Om du inte gör det kan det leda till permanenta skador på ljudsystemet och att produktgarantin upphör att gälla.

Tänk på följande när du väljer monteringsplats för högtalarna:

- Du måste välja monteringsplatser som har tillräckligt med utrymme för högtalarnas monteringsdjup enligt vad som anges i produktspecifikationerna.
- Du bör välja en plan monteringsyta för bästa tätning.
- Du bör skydda högtalarkablarna från vassa föremål och alltid använda gummibussningar när du drar kablarna genom paneler.
- För att undvika störningar mot en magnetisk kompass ska högtalarna inte monteras närmare kompassen än det säkerhetsavstånd till kompass som anges i produktspecifikationerna.

Om du väljer rätt monteringsplats fungerar högtalarna som bäst. FUSION® högtalarna är utformade för att fungera på så många olika monteringsplatser som möjligt, men ju mer du planerar installationen desto bättre ljud får du i högtalarna. Mer information om högtalarplicering och specifikationer finns på www.fusionentertainment.com.

Montera högtalarna

Innan du monterar högtalarna måste du välja en plats enligt riktlinjerna ovan.

- 1 Dra högtalarkablarna (och eventuellt lysdiodkablarna) från källan till högtalarens plats.
- 2 Beskär mallen och kontrollera att den passar på den valda platsen.
- 3 Placera mallen så att FUSION logotypen är längst ned på mallen.
- 4 Fäst mallen på den valda platsen.
- 5 Använd en borspets som passar monteringsytan, borra ett hål innanför den streckade linjen på mallen för att förbereda monteringsytan för utskärning.
- 6 Såga ut monteringsytan med en sticksåg eller ett multiverktyg längs med insidan av linjen på mallen.
- 7 Placera högtalaren i utskärningen för att testa passformen.
- 8 Fila och sandpappra utskärningens kanter till rätt storlek vid behov.
- 9 När högtalaren har passats in i utskärningen måste du se till att monteringshålen på högtalaren ligger i linje med rikthålen på mallen.
- 10 Om monteringshålen på högtalaren inte ligger i linje ska de nya hålplaceringarna märkas ut.
- 11 Använd en borspets av lämplig storlek för monteringsytan och skruvtypen och borra hålen.

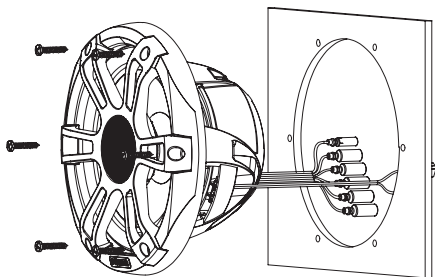


12 Ta bort mallen från monteringsytan.

13 Anslut högtalarkablarna med polerna åt rätt håll (*Högtalarkablage*, sidan 2).

14 Anslut vid behov lysdiodkablarna till högtalarna av sportmodell (*Lysdiodkablage*, sidan 2).

15 Placera högtalaren i utskärningen.



16 Fäst högtalaren på monteringsytan med de medföljande skruvarna.

Obs! Dra inte åt skruvarna för hårt, särskilt inte om monteringsytan inte är plan.

Om du har högtalare av klassisk modell fäster du gallret på högtalarens framsida.

Högtalarkablage

Tänk på följande när du ansluter högtalarna till stereon.

- Högtalarkabeln medföljer inte högtalarna. Du bör använda högtalarkabel i storlek 18 AWG (0,82 mm²) eller tjockare när du ansluter högtalarna till stereon.
- Högtalarnas anslutningar har gaffelkontakter av hantyp i änden. Använd gaffelkontakter av hontyp (medföljer inte) för att ansluta högtalarkabeln till högtalaranslutningarna för bästa anslutning.
- Du kan använda den här tabellen för att identifiera polariteten och storleken på gaffelkontakten för kablarna på högtalaren.

Färg på högtalarkabel	Högtalarkabelns polaritet	Storlek på gaffelkontakt
Vit	Positiv (+)	6,3 mm
Vit med svart rand	Negativ (-)	4,8 mm

Lysdiodkablage

Ansluta lysdiodkablarna

Du kan styra färgen på lysdioderna genom att ansluta de färgade lysdiodkablarna till den negativa (-) polen på en 12 V-likströmskälla. Du kan skarva den negativa (-) kabeln till flera lysdiodkablar för att anpassa lysdiodens färg och ton. Du måste ansluta den svarta lysdiodkabeln till den positiva (+) polen på samma 12 V-likströmskälla för att slutföra kretsen.

Obs! Den här funktionen är endast tillgänglig på sportmodellen.

Obs! Istället för att ansluta lysdiodkablarna för en särskild färg kan du installera en fjärrkontroll för att slå på och av lysdioderna, ändra färg och skapa ljuseffekter. Kontakta en lokal FUSION återförsäljare eller besök www.fusionentertainment.com för mer information.

Den svarta kabeln på lysdiodkabeln avslutas med en 4 mm kulkontakt av hontyp, och färgkablarna avslutas med 4 mm kulkontakter av hantyp. Du kan ansluta dessa till 4 mm kulkontakter på kablarna (medföljer inte), eller ta bort kulkontakterna och istället ansluta till de frilagda kablarna.

- Anslut den positiva (+) kabeln från en 12 V-likströmskälla till den svarta kabeln på lysdiodkabeln.
- Anslut den negativa (-) kabeln från samma 12 V-likströmskälla till den färgade kabeln eller kablarna på lysdiodkabeln efter önskad lysdiodfärg.

Färg för lysdiod	Färg på lysdiodkabel
Röd	Röd
Grön	Grön
Blå	Blå
Gul	Röd och grön
Magenta	Röd och blå
Cyan	Blå och grön
Kallvit	Turkos
Varmvit	Gul

Obs! Du kan ansluta den kallvita eller varmvita kabeln för att ändra ton för valfri kombination av lysdiodfärger.

- Om det behövs drar du de positiva och negativa kablarna och ansluter dem till en 12 V-likströmskälla (*Ansluta lysdiodkablarna till ström*, sidan 2).

Ansluta lysdiodkablarna till ström

Obs! Den här funktionen är endast tillgänglig på sportmodellen.

Du måste ansluta alla 12 V-likströmskablar till lysdioderna till en 3 A-säkring i den kabelände där strömkällan finns. Du bör ansluta den positiva (+) strömkabeln till en 12 V-likströmskälla via en isolatorbrytare eller krets brytare för att slå på och av lysdioderna. Du kan använda samma isolator- eller krets brytare som styr strömförsörjningen till stereon, vilket gör att du kan slå på och av lysdioderna och stereon samtidigt.

Du bör använda kabel i storlek 22 AWG (0,33 mm²) eller tjockare när du ansluter lysdioderna till batteriet.

- Dra den positiva (+) strömkabeln och den negativa (-) jordkabeln från lysdiodkabelanslutningarna till batteriet.
- Anslut den negativa kabeln till batteriets minuspol (-).
- Anslut den positiva kabeln till pluspolen (+) via en 3 A-säkring och isolatorbrytare eller krets brytare.

Fästa gallret på högtalare av klassisk modell

Obs! Den här funktionen är endast tillgänglig på högtalare av klassisk modell.

- När högtalarna är monterade håller du gallret så att FUSION logotypen är längst ned, i läget "klockan 6".
- Vrid gallret moturs cirka 10° så att FUSION logotypen är i läget "klockan 5".
- Placera gallret på högtalarens kant.
- Vrid gallret medurs för att fästa det.

Högtalarinformation

True-Marine™ produkter

True-Marine produkterna utsätts för rigorösa miljötester under tuffa marina förhållanden för att överträffa branschriktlinjer för marina produkter.

Alla produkter som har garantimärket True-Marine har utformats för att vara enkla att använda och kombinerar avancerad marin teknik för att ge en branschledande underhållningsupplevelse. Alla True-Marine produkter omfattas av FUSION 3 års begränsad konsumentgaranti över hela världen.

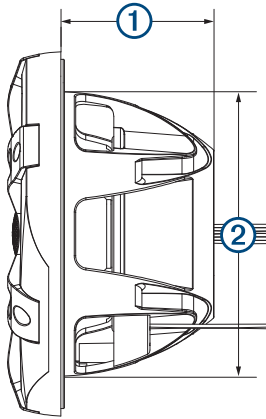
Registrera Högtalare

Hjälp oss hjälpa dig på ett bättre sätt genom att fylla i vår online-registrering redan i dag!

- Gå till www.fusionentertainment.com.
- Spara inköpskvittot, i original eller kopia, på ett säkert ställe.

Dimensionsritningar

Signature Series från sidan

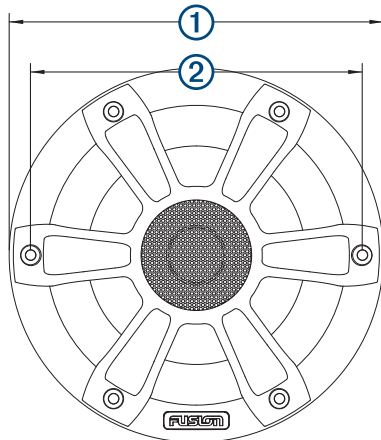


Mått	6,5-tumshögtalare	7,7-tumshögtalare	8,8-tumshögtalare
①	76 mm (3 tum)	83 mm (3 1/4 tum)	103 mm (4 tum)
②	133 mm (5 1/4 tum)	153 mm (6 tum)	185 mm (7 1/4 tum)

En högtalare av sportmodell visas, men måtten är desamma för högtalare av klassisk modell.

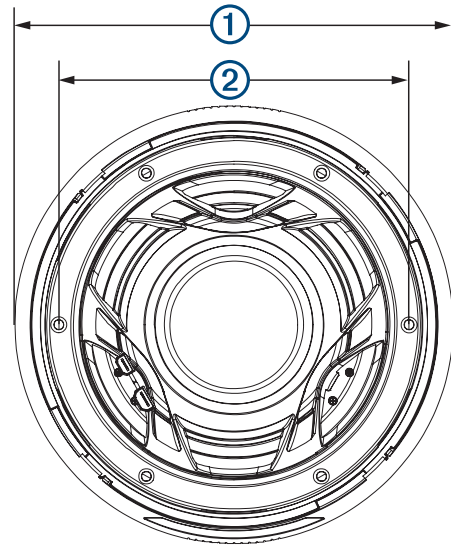
Obs! Du måste ha ett utrymme på minst 3 mm (1/8 tum) utöver högtalarens djup.

Sportmodell framifrån



Mått	6,5-tumshögtalare	7,7-tumshögtalare	8,8-tumshögtalare
①	176 mm (6 15/16 tum)	196 mm (7 11/16 tum)	224 mm (8 13/16 tum)
②	156 mm (6 1/8 tum)	176 mm (6 15/16 tum)	202 mm (7 15/16 tum)

Klassisk modell bakifrån



Mått	6,5-tumshögtalare	7,7-tumshögtalare	8,8-tumshögtalare
①	200 mm (7 7/8 tum)	220 mm (8 11/16 tum)	247 mm (9 3/4 tum)
②	156 mm (6 1/8 tum)	176 mm (6 15/16 tum)	202 mm (7 15/16 tum)

Rengöra högtalarna

Obs! När högtalarna är korrekt monterade är de klassade som IP65 för skydd mot inträngning av damm och vatten under normala förhållanden. De är inte konstruerade för att tåla vattenstrålar med högt tryck, som kan förekomma när du tvättar båten. Om du inte är försiktig när du sprutar vatten vid rengöring av båten kan produkten skadas och garantin upphör att gälla.

OBS!

Använd inte starka eller lösningsmedelsbaserade rengöringsmedel på högtalarna. Om du använder sådana rengöringsmedel kan produkten skadas och garantin upphör att gälla.

- 1 Rengör högtalaren från saltvatten och saltrester med en trasa fuktad med färskvatten.
- 2 Ta bort stora ansamlingar av salt eller fläckar med ett mildt rengöringsmedel.

Specifikationer

6,5-tumshögtalare

Max. effekt (watt)	230 W
RMS-effekt (watt)	75 W
Känslighet (1 W/1 m)	90 dB
Frekvensåtergivning	70 Hz till 22 kHz
Min. monteringsdjup (spel)	79 mm (3 1/8 tum)
Monteringsdiameter (spel)	136 mm (5 3/8 tum)
Säkerhetsavstånd till kompass	310 cm (122 tum)

7,7-tumshögtalare

Max. effekt (watt)	280 W
RMS-effekt (watt)	100 W
Känslighet (1 W/1 m)	91 dB
Frekvensåtergivning	60 Hz till 22 kHz
Min. monteringsdjup (spel)	86 mm (3 7/16 tum)

Monteringsdiameter (spel)	156 mm (6 1/8 tum)
Säkerhetsavstånd till kompass	358 cm (141 tum)

8,8-tumshögtalare

Max. effekt (watt)	330 W
RMS-effekt (watt)	130 W
Känslighet (1 W/1 m)	91 dB
Frekvensåtergivning	50 Hz till 20 kHz
Min. monteringsdjup (spel)	106 mm (4 3/16 tum)
Monteringsdiameter (spel)	188 mm (7 7/16 tum)
Säkerhetsavstånd till kompass	412 cm (162 tum)

Alla modeller

Impedans	4 ohm
Matningsspänning för lysdiod (endast högtalare av sportmodell)	Från 10,8 till 16 V DC
Belastningsström för lysdiod vid 14,4 V DC (endast högtalare av sportmodell)	300 mA
Drifttemperaturområde	Från 0 till 50 °C (från 32 till 122 °F)
Temperaturområde för förvaring	Från -20 till 70 °C (från -4 till 158 °F)
Konmaterial	CURV-kon med gummihålje
Tweetertyp	Silkesdome
Vatten- och dammklassning	IEC 60529 IP65

Rekommendationer för förstärkareffekt

6,5-tumshögtalare	Från 30 till 90 W RMS, vid musikuppspelning
7,7-tumshögtalare	Från 25 till 120 W RMS, vid musikuppspelning
8,8-tumshögtalare	Från 25 till 140 W RMS, vid musikuppspelning

Rekommendationer för optimalt hålje

Specifikation	6,5-tumshögta- lare	7,7-tumshögta- lare	8,8-tumshögta- lare
Volym för tätat hålje ¹	18 L (0,64 fot ³)	20 L (0,71 fot ³)	22 L (0,78 fot ³)
Volym för hålje med port (ventil) ²	25 L (0,88 fot ³)	30 L (1,06 fot ³)	35 L (1,23 fot ³)
Portdiameter	76 mm (3 tum)	76 mm (3 tum)	76 mm (3 tum)
Portlängd	162 mm (6,4 tum)	160 mm (6,3 tum)	170 mm (6,7 tum)

¹ Helt fyllt med absorptionsmaterial

² Fodrat med absorptionsmaterial