

## คำแนะนำในการติดตั้งสำหรับลำโพง Signature Series

### ข้อมูลสำคัญเรื่องความปลอดภัย

#### ⚠ คำเตือน

โปรดดูคำเตือนเกี่ยวกับผลิตภัณฑ์และข้อมูลสำคัญอื่นๆ ในคู่มือ *ข้อมูลสำคัญเรื่องความปลอดภัยและข้อมูลของผลิตภัณฑ์* ในกล่องผลิตภัณฑ์

#### ⚠ คำเตือน

อุปกรณ์นี้ต้องได้รับการติดตั้งตามคำแนะนำเหล่านี้  
ถอดสายออกจากแหล่งจ่ายไฟของยานพาหนะหรือเรือก่อนที่จะเริ่มติดตั้งอุปกรณ์นี้

#### ⚠ ข้อควรระวัง

การได้รับระดับความดันเสียงมากกว่า 100 dBA อย่างต่อเนื่องอาจทำให้สูญเสียการได้ยินอย่างถาวร โดยปกติแล้ว หากคุณไม่ได้ยินเสียงบุคคลรอบข้างพูดคุยกัน แสดงว่าระดับเสียงขณะนั้นดังเกินไป จำกัดเวลาในการฟังเสียงที่มีระดับเสียงดัง หากคุณสามารถได้ยินเสียงดังในหูหรือได้ยินเสียงพูดไม่ชัด ให้หยุดการฟังและตรวจสอบการได้ยิน

สวมแว่นตานิรภัย อุปกรณ์ป้องกันหู และหน้ากากป้องกันฝุ่นทุกครั้งเมื่อขุดเจาะ ตัด หรือขัด

#### ประกาศ

เมื่อเจาะหรือตัด ให้ตรวจสอบเสมอว่าด้านตรงข้ามพื้นผิวมีสิ่งโดยอยู่  
ขอแนะนำให้ผู้ติดตั้งมืออาชีพติดตั้งระบบเสียงให้กับคุณเพื่อให้อุ่นใจในประสิทธิภาพที่ดีที่สุด

คุณต้องอ่านคำแนะนำการติดตั้งทั้งหมดก่อนที่จะเริ่มการติดตั้ง หากคุณมีปัญหามาระหว่างการติดตั้ง ให้ไปที่ [www.fusionentertainment.com](http://www.fusionentertainment.com) สำหรับการสนับสนุนผลิตภัณฑ์

### เครื่องมือที่จำเป็น

- ส่วนไฟฟ้า
- ดอกสว่าน (ขนาดแตกต่างกันไปตามวัสดุพื้นผิว)
- ไชคองปากแฉก
- เลื่อยหรือมีดสำหรับการใช้งานนอกประจักษ์ที่เหมาะสมสำหรับเจาะรูวัสดุพื้นผิว
- สายลำโพง 18 AWG (0.82 ตร.มม.) หรือขนาดใหญ่กว่า
- ขั้วต่อหางปลาแฉกลำโพงตัวเมีย 4.8 มม. และ 6.3 มม. (แนะนำ)
- สาย 22 AWG (0.33 ตร.มม.) หรือใหญ่กว่าสำหรับ LED (รุ่น Sports เท่านั้น)
- ขั้วต่อหางปลาตัวเมียและตัวผู้ 4 มม. สำหรับสาย LED (แนะนำสำหรับรุ่น Sports เท่านั้น)
- เครื่องปอกสายไฟ (ทางเลือก)
- เครื่องมือย่ำสายไฟ (ทางเลือก)
- เทปพันสายไฟ (ทางเลือก)
- ซิลิโคนที่ใช้งานในทะเล (ไม่บังคับ)

**หมายเหตุ:** สำหรับการติดตั้งแบบปรับแต่งเอง เครื่องมือเพิ่มเติมและวัสดุอาจจำเป็น

### การพิจารณาการติดตั้ง

#### ประกาศ

เมื่อติดตั้งลำโพงในบริเวณที่อาจโดนอากาศหรือน้ำ คุณต้องติดตั้งลำโพงบนพื้นผิวแนวตั้ง หากคุณติดตั้งลำโพงโดยหงายขึ้นบนพื้นผิวแนวนอน น้ำอาจเข้ามารวมกันรอบๆ ลำโพงและสร้างความเสียหายเมื่อเวลาผ่านไป

หากคุณต้องการติดตั้งลำโพงด้านนอกเรือ คุณต้องติดตั้งลำโพงไว้ในตำแหน่งเหนือเส้นระดับน้ำที่ซึ่งลำโพงจะไม่จมลงในน้ำหรือเสียหายจากท่าเรือ เสา หรืออุปกรณ์ชิ้นอื่นๆ เมื่อติดตั้งให้ถูกต้องแล้ว ลำโพงเหล่านี้มี

ระดับการกันสำหรับการปกป้องจากด้านหน้าของลำโพง การสัมผัสน้ำและความเสียหายจากด้านหลังของลำโพงจะทำให้การรับประกันสิ้นสุดลง ซึ่งรวมถึงสถานการณ์ที่ติดตั้งลำโพงไว้ในกรอบที่ฝน霏ได้ โดยเฉพาะเมื่อมีผิวสัมผัสในตอนที่ทำความสะอาด การใช้กรอบพร้อมพอร์ตหรือช่องระบายที่สัมผัสกับสภาพแวดล้อมภายนอก อาจทำให้มีน้ำสะสมและทำให้ลำโพงเสียหายได้

คุณต้องปิดระบบเสียงก่อนทำการเชื่อมต่อไปยังเครื่องที่มา แอมป์ หรือลำโพง หากไม่ดำเนินการดังกล่าวอาจทำให้ระบบเสียงเสียหายอย่างถาวร

คุณควรป้องกันข้อขัดข้องจากการเชื่อมต่อจากการเกยตื้นและจากกันและกัน หากไม่ดำเนินการดังกล่าวอาจทำให้ระบบเสียงเสียหายอย่างถาวรและการรับประกันผลิตภัณฑ์สิ้นสุดลง

เมื่อเลือกตำแหน่งติดตั้งสำหรับลำโพงแล้ว ให้ทำการพิจารณาเหล่านี้:

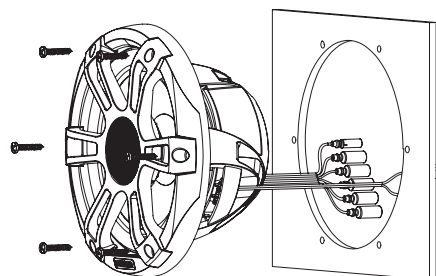
- คุณต้องเลือกตำแหน่งติดตั้งที่มีระยะห่างเพียงพอสำหรับระดับความลึกของการติดตั้งลำโพงตามที่ระบุในข้อมูลจำเพาะของผลิตภัณฑ์
- คุณควรเลือกพื้นผิวติดตั้งที่เรียบสำหรับการปิดผนึกที่ดีที่สุด
- คุณควรป้องกันสายลำโพงจากวัตถุที่แหลมคมและใช้ห่วงยางเมื่อเดินสายผ่านแผงทุกครั้ง
- เพื่อหลีกเลี่ยงการรบกวนเข็มทิศแม่เหล็ก คุณไม่ควรยึดลำโพงใกล้กับเข็มทิศกินคาร์ระยะห่างปลอดภัยของเข็มทิศที่แสดงอยู่ในข้อมูลจำเพาะของผลิตภัณฑ์

เลือกตำแหน่งติดตั้งที่ถูกต้องเพื่อปรับปรุงประสิทธิภาพของลำโพงแต่ละตัว ลำโพง FUSION® นั้นออกแบบมาเพื่อใช้งานในระยะกว้างที่สุดเท่าที่จะทำได้จากจุดติดตั้ง แต่การวางแผนในการติดตั้งที่ดี ส่งผลให้ลำโพงเสียงดีเท่านั้น สำหรับข้อมูลเพิ่มเติมเกี่ยวกับการวางลำโพงและข้อมูลจำเพาะ ให้ไปที่ [www.fusionentertainment.com](http://www.fusionentertainment.com)

### การติดตั้งลำโพง

ก่อนการติดตั้งลำโพง คุณต้องเลือกตำแหน่งตามคำแนะนำด้านบน

- 1 เดินสายลำโพง (และสาย LED หากมี) จากแหล่งที่มาไปยังตำแหน่งลำโพง
- 2 ตัดเล็มแม่แบบและตรวจสอบให้มั่นใจว่าแม่แบบพอดีกับตำแหน่งที่เลือก
- 3 วางแนวแม่แบบที่มีโลโก้ FUSION ที่ด้านล่างของแม่แบบ
- 4 ยึดแม่แบบกับตำแหน่งที่เลือกให้แน่น
- 5 ใช้ดอกสว่านที่เหมาะสมกับพื้นผิวติดตั้ง เจาะรูด้านในของเส้นประบนแม่แบบเพื่อเตรียมพื้นผิวติดตั้งสำหรับการตัด
- 6 โดยใช้เลื่อยหรือเครื่องมือแบบหมุน ให้ตัดพื้นผิวติดตั้งตามเส้นด้านในเส้นบนแม่แบบ
- 7 วางซิปลำโพงในช่องตัดเพื่อทดสอบความพอดี
- 8 หากจำเป็น ให้ใช้ตะไบและกระดาษทรายเพื่อปรับขนาดของช่องตัด
- 9 หลังจากทีลำโพงอุปกรณ์พอดีกับช่องที่ตัดแล้ว ตรวจสอบให้แน่ใจว่ารูบนลำโพงตรงกับรูบนแม่แบบ
- 10 ถ้าวัดบนลำโพงไม่ตรง ให้ทำเครื่องหมายตำแหน่งรูใหม่
- 11 ใช้ดอกสว่านขนาดที่เหมาะสมกับพื้นผิวติดตั้งและประเภทสกรูในการเจาะรู
- 12 ถอดแม่แบบออกจากพื้นผิวติดตั้ง
- 13 เชื่อมต่อสายลำโพงในขณะที่ (*สายลำโพง, หน้า 2*)
- 14 หากจำเป็น ให้เชื่อมต่อสาย LED เข้ากับของลำโพงรุ่น Sports (*การเดินสาย LED, หน้า 2*)
- 15 วางลำโพงลงในช่องตัด



- 16 ยึดลำโพงกับพื้นผิวติดตั้งโดยใช้สกรูที่ให้มาด้วย



**หมายเหตุ:** ห้ามขันสกรูแน่นเกินไป โดยเฉพาะเมื่อหากพื้นผิวติดตั้งไม่เรียบ

สำหรับลำโพงรุ่นคลาสสิก ให้ติดตั้งแตรงเข้ากับด้านหน้าของลำโพง

### สายลำโพง

เมื่อเชื่อมต่อลำโพงไปยังสเตอริโอของคุณ ให้ทำการพิจารณาเหล่านี้

- สายลำโพงไม่รวมกับลำโพง คุณควรรีใช้สายลำโพง 18 AWG (0.82 ตร.มม.) หรือขนาดใหญ่มากกว่าเพื่อเชื่อมต่อลำโพงไปยังสเตอริโอ
- หัวเต้าเสียบลำโพงจะใช้งานไม่ได้โดยการใช้ขั้วแบบไบพายตัวผู้ คุณควรรีใช้ขั้วต่อแบบไบพายตัวเมีย (ไม่ได้ให้มาด้วย) ในการเชื่อมต่อสายลำโพงไปยังหัวเต้าเสียบลำโพงเพื่อการเชื่อมต่อที่ดีที่สุด
- คุณสามารถใช้ตารางนี้เพื่อระบุขนาดของขั้วและขั้วแบบไบพายที่เข้ากับหัวเต้าเสียบลำโพง

สีของสายลำโพง	ขั้วของสายลำโพง	ขนาดขั้วต่อทางปลาแอก
ขาว	ขั้วบวก (+)	6.3 มม.
สีเขียวลายสีดำ	ขั้วลบ (-)	4.8 มม.

### การเดินสาย LED

#### การเชื่อมต่อสายไฟ LED

คุณสามารถควบคุมสีของ LED ได้โดยการเชื่อมต่อสาย LED สีเข้ากับขั้วลบ (-) ของแหล่งจ่ายไฟ 12 VDC คุณสามารถเชื่อมต่อสายขั้วลบ (-) เข้ากับสาย LED หลายเส้นเพื่อปรับแต่งสีและโทนสี LED คุณต้องเชื่อมต่อสาย LED สีดำเข้ากับขั้วบวก (+) ของแหล่งจ่ายไฟ 12 VDC ที่เหมือนกันเพื่อทำให้งจรสมบูรณ์

**หมายเหตุ:** คุณสมบัตินี้มีเฉพาะรุ่น Sports เท่านั้น

**หมายเหตุ:** คุณสามารถติดตั้งรีโมทคอนโทรลเพื่อเปิดและปิด LED เปลี่ยนสี และสร้างเอฟเฟกต์แสงแทนการเชื่อมต่อสาย LED เฉพาะสีโปรดสอบถามข้อมูลเพิ่มเติมจากตัวแทนจำหน่าย FUSION ของคุณ หรือไปที่ [www.fusionentertainment.com](http://www.fusionentertainment.com)

สายสีด้านบนสาย LED จะเข้าปลายสายด้วยขั้วต่อทางปลาตัวเมีย 4 มม. และสายสีจะเข้าปลายสายด้วยขั้วต่อทางปลาตัวผู้ 4 มม. คุณสามารถเชื่อมต่อเข้ากับขั้วต่อทางปลา 4 มม. เหล่านี้บนสาย (ไม่ได้ให้มาด้วย) ของคุณ หรือถอดหัวต่อทางปลาออกเพื่อเชื่อมต่อเข้ากับสายเปลี่ยนแทน

- 1 เชื่อมต่อสายไฟขั้วบวก (+) จากแหล่งจ่ายไฟ 12 VDC เข้ากับสายสีด้านบนสาย LED
- 2 เชื่อมต่อสายไฟขั้วลบ (-) จากแหล่งจ่ายไฟ 12 VDC เดียวกันกับสายไฟที่มีสีหรือสายไฟบนสาย LED ตามสีไฟ LED ที่ต้องการ

สี LED	สีสายไฟ LED
แดง	แดง
เขียว	เขียว
น้ำเงิน	น้ำเงิน
เหลือง	สีแดงและสีเขียว
สีม่วงแดง	สีแดงและสีน้ำเงิน
ฟ้าอมเขียว	สีน้ำเงินและสีเขียว
สีขาวโทนเย็น	สีน้ำเงินอมเขียว
สีขาวโทนอุ่น	เหลือง

**หมายเหตุ:** คุณสามารถเชื่อมต่อสายไฟสีขาวโทนเย็นหรือขาวโทนอุ่นเพื่อเปลี่ยนโทนสีไฟ LED ที่ผสมกันได้

- 3 หากจำเป็น ให้เดินสายขั้วบวกและขั้วลบ และเชื่อมต่อกับแหล่งจ่ายไฟ 12 VDC (*การเชื่อมต่อสายไฟ LED เข้ากับแหล่งจ่ายไฟ, หน้า 2*)

#### การเชื่อมต่อสายไฟ LED เข้ากับแหล่งจ่ายไฟ

**หมายเหตุ:** คุณสมบัตินี้มีเฉพาะในรุ่น Sports เท่านั้น

คุณต้องเชื่อมต่อสายไฟ 12 Vdc ทั้งหมดเข้ากับ LED เข้ากับฟิวส์ 3 A ตัวที่ปลายด้านแหล่งจ่ายไฟของสาย คุณควรเชื่อมต่อสายไฟขั้วบวก (+) เข้ากับแหล่งจ่ายไฟ 12 Vdc ผ่านสวิตช์แยกวงจรหรือสะพานไฟเพื่อเปิดและปิด LED คุณสามารถใช้ตัวแยกวงจรหรือสะพานไฟตัวเดียวกันเพื่อควบคุมแหล่งจ่ายไฟกับสเตอริโอของคุณ ซึ่งจะช่วยให้คุณเปิดและปิดไฟ LED และสเตอริโอพร้อมกันได้

คุณควรรีใช้สายลำโพง 22 AWG (0.33 ตร.มม.) หรือหนากว่าเพื่อเชื่อมต่อ LED กับแบตเตอรี่

- 1 เดินสายไฟขั้วบวก (+) และสายกราวด์ขั้วลบ (-) จากสาย LED ที่เชื่อมต่อไปยังแบตเตอรี่

- 2 เชื่อมต่อสายขั้วลบเข้ากับขั้วลบ (-) ของแบตเตอรี่

- 3 เชื่อมต่อสายขั้วบวกกับตัวขั้วบวก (+) ผ่านฟิวส์ 3 A และสวิตช์แยกวงจรหรือสะพานไฟ

### การติดตั้งแตรงกับลำโพงรุ่นคลาสสิก

**หมายเหตุ:** คุณสมบัตินี้มีเฉพาะในลำโพงรุ่นคลาสสิกเท่านั้น

- 1 เมื่อติดตั้งลำโพงแล้ว ให้ยึดแตรงที่มีโดยให้โลโก้ FUSION อยู่ด้านล่าง หรือในตำแหน่ง 6 นาฬิกา
- 2 หมุนแตรงทวนเข็มนาฬิกาประมาณ 10 องศา เพื่อให้โลโก้ FUSION อยู่ในตำแหน่ง 5 นาฬิกา
- 3 วางแตรงลงบนขอบของลำโพง
- 4 บิดแตรงตามเข็มนาฬิกาเพื่อยึดให้แน่น

### ข้อมูลลำโพง

#### True-Marine™ ผลิตภัณฑ์

ผลิตภัณฑ์ True-Marine เป็นไปตามการทดสอบสภาพแวดล้อมอย่างเคร่งครัดภายใต้ข้อกำหนดทางทะเลที่เข้มงวดเพื่อสร้างคำแนะนำทางอุตสาหกรรมสำหรับผลิตภัณฑ์สำหรับการใช้ทางทะเล

ผลิตภัณฑ์ใดๆ ที่มีตราประทับรับประกัน True-Marine ได้รับการออกแบบเพื่อให้ใช้งานและประสานเทคโนโลยีทางทะเลขั้นสูงเพื่อส่งมอบประสบการณ์ความบันเทิงโดยอุตสาหกรรมชั้นนำ ผลิตภัณฑ์ True-Marine ทั้งหมดได้รับการสนับสนุนโดย FUSION ซึ่งให้การรับประกันผู้บริโภครวมทั่วโลก 3 ปี

#### ลงทะเบียน ลำโพง ของคุณ

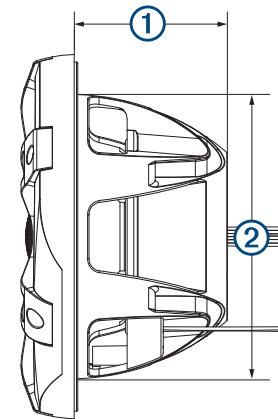
คุณสามารถช่วยเราในการสนับสนุนคุณได้ดียิ่งขึ้น โดยกรอกการลงทะเบียนแบบออนไลน์วันนี้

- ไปที่ [www.fusionentertainment.com](http://www.fusionentertainment.com)

- โปรดเก็บใบเสร็จการซื้อขายตัวจริงหรือสำเนาไว้ในที่ปลอดภัย

#### แบบวาดขนาด

##### มุมมองด้านข้างของ Signature Series

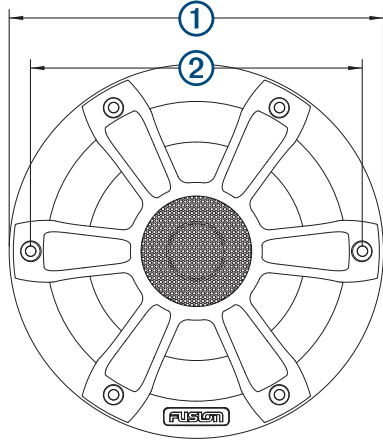


ขนาด	ลำโพงขนาด 6.5 นิ้ว	ลำโพงขนาด 7.7 นิ้ว	ลำโพงขนาด 8.8 นิ้ว
①	76 มม. (3 นิ้ว)	83 มม. (3 1/4 นิ้ว)	103 มม. (4 นิ้ว)
②	133 มม. (5 1/4 นิ้ว)	153 มม. (6 นิ้ว)	185 มม. (7 1/4 นิ้ว)

ในรูปคือลำโพงรุ่น Sports แต่มีขนาดเหมือนกับลำโพงรุ่นคลาสสิก

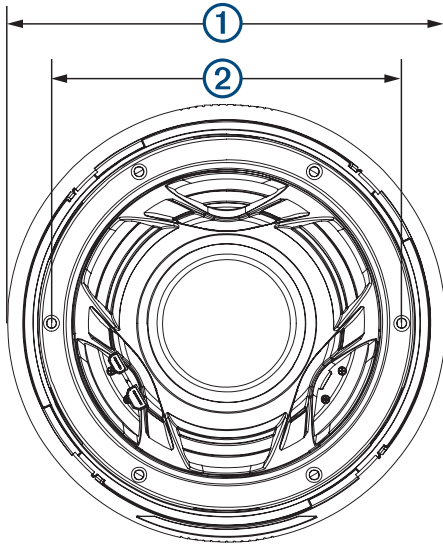
**หมายเหตุ:** คุณต้องเว้นระยะห่างอย่างน้อย 3 มม. (1/8 นิ้ว) จากลำโพง

## มุมมองด้านหน้าของรุ่น Sports



ขนาด	ลำโพงขนาด 6.5 นิ้ว	ลำโพงขนาด 7.7 นิ้ว	ลำโพงขนาด 8.8 นิ้ว
①	176 มม. (6 15/16 นิ้ว)	196 มม. (7 11/16 นิ้ว)	224 มม. (8 13/16 นิ้ว)
②	156 มม. (6 1/8 นิ้ว)	176 มม. (6 15/16 นิ้ว)	202 มม. (7 15/16 นิ้ว)

## ด้านหลังของรุ่นคลาสสิก



ขนาด	ลำโพงขนาด 6.5 นิ้ว	ลำโพงขนาด 7.7 นิ้ว	ลำโพงขนาด 8.8 นิ้ว
①	200 มม. (7 7/8 นิ้ว)	220 มม. (8 11/16 นิ้ว)	247 มม. (9 3/4 นิ้ว)
②	156 มม. (6 1/8 นิ้ว)	176 มม. (6 15/16 นิ้ว)	202 มม. (7 15/16 นิ้ว)

## การทำความสะอาดลำโพง

**หมายเหตุ:** เมื่อติดตั้งให้ถูกต้องแล้ว ลำโพงเหล่านี้มีระดับการกัน IP65 สำหรับการปกป้องฝุ่นและน้ำเข้าภายในได้สภาวะปกติ ลำโพงไม่ได้ ออกแบบมาเพื่อทนทานต่อละอองน้ำแรงดันสูงซึ่งอาจเกิดขึ้นได้เมื่อคุณ ล้างทำความสะอาดเครื่องของคุณ หากไม่ฉีดพ่นทำความสะอาดอย่าง ระมัดระวังอาจทำให้ผลิตภัณฑ์เสียหายและการรับประกันสิ้นสุดลง

### ประกาศ

ห้ามใช้สารทำความสะอาดที่รุนแรงหรือชนิดสารทำลายล้างบนลำโพง การใช้สารทำความสะอาดดังกล่าวอาจทำให้ผลิตภัณฑ์เสียหายและการ รับประกันสิ้นสุดลง

- 1 ทำความสะอาดน้ำเค็มและสิ่งตกค้างของน้ำเค็มออกจากลำโพงด้วย ผ้าชุบน้ำชุบในน้ำจืด
- 2 ใช้สารทำความสะอาดแบบอ่อนเพื่อกำจัดการสะสมของน้ำเค็มและ รอยต่างๆ

## ข้อมูลจำเพาะ ลำโพงขนาด 6.5 นิ้ว

กำลังสูงสุด (วัตต์)	230 W
กำลัง RMS (วัตต์)	75 W
ความไว (1 W/1 ม.)	90 dB
การตอบสนองความถี่	70 Hz ถึง 22 kHz
ต่ำสุด ระดับความลึกของการติดตั้ง (ระยะห่าง)	79 มม. (3 1/8 นิ้ว)
เส้นผ่านศูนย์กลางของการติดตั้ง (ระยะห่าง)	136 มม. (5 3/8 นิ้ว)
ระยะห่างปลอดภัยของเข็มทิศ	310 ซม. (122 นิ้ว)

## ลำโพงขนาด 7.7 นิ้ว

กำลังสูงสุด (วัตต์)	280 W
กำลัง RMS (วัตต์)	100 W
ความไว (1 W/1 ม.)	91 dB
การตอบสนองความถี่	60 Hz ถึง 22 kHz
ต่ำสุด ระดับความลึกของการติดตั้ง (ระยะห่าง)	86 มม. (3 7/16 นิ้ว)
เส้นผ่านศูนย์กลางของการติดตั้ง (ระยะห่าง)	156 มม. (6 1/8 นิ้ว)
ระยะห่างปลอดภัยของเข็มทิศ	358 มม. (141 นิ้ว)

## ลำโพงขนาด 8.8 นิ้ว

กำลังสูงสุด (วัตต์)	330 W
กำลัง RMS (วัตต์)	130 W
ความไว (1 W/1 ม.)	91 dB
การตอบสนองความถี่	50 Hz ถึง 20 kHz
ต่ำสุด ระดับความลึกของการติดตั้ง (ระยะห่าง)	106 มม. (4 3/16 นิ้ว)
เส้นผ่านศูนย์กลางของการติดตั้ง (ระยะห่าง)	188 มม. (7 7/16 นิ้ว)
ระยะห่างปลอดภัยของเข็มทิศ	412 มม. (162 นิ้ว)

## ทุกรุ่น

ความต้านทาน	4 โอห์ม
แรงดันของแหล่งจ่ายไฟ LED (ลำโพงรุ่น Sports เท่านั้น)	ตั้งแต่ 10.8 ถึง 16 Vdc
กระแสไหล LED ที่ 14.4 Vdc (ลำโพงรุ่น Sports เท่านั้น)	300 mA
ช่วงอุณหภูมิทำงาน	ตั้งแต่ 0 ถึง 50°C (ตั้งแต่ 32 ถึง 122°F)
ช่วงอุณหภูมิการจัดเก็บ	ตั้งแต่ -20 ถึง 70°C (ตั้งแต่ -4 ถึง 158°F)
วัสดุทรงกรวย	กรวย CURV พร้อมหุ้มยาง
ประเภททวีตเตอร์	โดมผ้าไหม
ระดับของน้ำและฝุ่น	IEC 60529 IP65

## คำแนะนำเกี่ยวกับกำลังไฟของแอมป์

ลำโพงขนาด 6.5 นิ้ว	RMS ตั้งแต่ 30 ถึง 90 W ขณะเล่นเพลง
ลำโพงขนาด 7.7 นิ้ว	RMS ตั้งแต่ 25 ถึง 120 W ขณะเล่นเพลง
ลำโพงขนาด 8.8 นิ้ว	RMS ตั้งแต่ 25 ถึง 140 W ขณะเล่นเพลง

## คำแนะนำกรอบที่เหมาะสม

ข้อมูลจำเพาะ	ลำโพงขนาด 6.5 นิ้ว	ลำโพงขนาด 7.7 นิ้ว	ลำโพงขนาด 8.8 นิ้ว
ปริมาตรของ-กรอบที่ฟลักซ์ <sup>1</sup>	18 ล. (0.64 ลบ.ฟุต)	20 ล. (0.71 ลบ.ฟุต)	22 ล. (0.78 ลบ.ฟุต)
ปริมาตร-กรอบช่อง (ช่องระบาย) <sup>2</sup>	25 ล. (0.88 ลบ.ฟุต)	30 ล. (1.06 ลบ.ฟุต)	35 ล. (1.23 ลบ.ฟุต)
เส้นผ่าน-ศูนย์กลางพอร์ต	76 มม. (3 นิ้ว)	76 มม. (3 นิ้ว)	76 มม. (3 นิ้ว)
ความยาวพอร์ต	162 มม. (6.4 นิ้ว)	160 มม. (6.3 นิ้ว)	170 มม. (6.7 นิ้ว)

<sup>1</sup> บด้วยวัสดุดูดซับ  
<sup>2</sup> ทอดด้วยวัสดุดูดซับ

