

Installationsvejledning til subwoofer i Signature Series

Vigtige sikkerhedsoplysninger

⚠ ADVARSEL

Se guiden *Vigtige produkt- og sikkerhedsinformationer* i æsken med produktet for at se produktadvarsler og andre vigtige oplysninger.

⚠ ADVARSEL

Denne enhed skal installeres i følge disse instruktioner. Afbryd køretøjets eller fartøjets strømforsyning, før du begynder at installere denne enhed.

⚠ FORSIGTIG

Vedvarende udsættelse for lydtrykniveauer over 100 dBA kan medføre permanente høreskader. Lydstyrken er typisk for høj, hvis du ikke kan høre, hvad folk siger omkring dig. Begræns de tidsrum, hvor du lytter ved høj lydstyrke. Hvis du oplever ringen for ørerne, eller at tale bliver utydelig, skal du holde op med at lytte til enheden og få din hørelse undersøgt.

Bær altid beskyttelsesbriller, høreværn og støvmaske, når du borer, skærer eller sliber.

BEMÆRK

Når du borer eller skærer, skal du altid kontrollere, hvad der er på den anden side af overfladen.

Det anbefales på det kraftigste, at du får lydsystemet installeret af en professionel installatør for at sikre optimal ydeevne.

Du skal læse alle installationsinstruktioner, før du begynder installationen. Hvis du oplever problemer under installationen, skal du gå til www.fusionentertainment.com for at få hjælp til produktet.

Efter installation af subwooferen skal du køre subwooferen ved lave til mellemhøje lydstrykniveauer i de første par timers brug. Dette medvirker til at forbedre den samlede lyd ved gradvist at løsne subwooferens bevægelige komponenter, såsom membranen, svingspolen og kantophænget

Nødvendigt værktøj

- Elektrisk boremaskine
- Bor (størrelserne varierer afhængigt af overflademateriale)
- Stjerneskruestrækker
- Egnede sav- eller hobbykniv til at skære i overflademateriale
- 16 AWG (1,31 mm²) eller større højttalerledning
- 4,8 mm og 6,3 mm hun-højttalerspædestik (anbefales)
- 22 AWG (0,33 mm²) eller større ledning til LED'er (kun sportsmodeller)
- 4 mm han- og hun-endeforbindelserne til LED-ledninger (anbefales kun til sportsmodeller)
- Afisoleringstang (ekstraudstyr)
- Crimpværktøj (ekstraudstyr)
- Elektrisk tape (ekstraudstyr)
- Marineforsegler (valgfri)

BEMÆRK: Til specialtilpassede installationer kan det være nødvendigt med yderligere værktøj og materialer.

Overvejelser om montering

BEMÆRK

Når du monterer subwooferen i et område, der er udsat for vejr eller vand, skal du montere subwooferen på en lodret overflade. Hvis du monterer subwooferen på en vandret overflade, der vender opad, kan der samle sig vand i og omkring subwooferen, hvilket kan forårsage skade over tid.

Hvis du vil montere subwooferen uden for båden, skal du montere den et sted, der ligger et godt stykke over vandlinjen, hvor den ikke kommer under vand eller beskadiges af kajer, pæle eller andet udstyr. Når denne subwoofer er monteret korrekt, er den klassificeret til beskyttelse fra forsiden af subwooferen. Udsættelse for vand og beskadigelse af bagsiden af subwooferen gør garantien ugyldig. Dette omfatter situationer, hvor subwooferen er monteret i et forseglet kabinet, især hvis den udsættes for afvaskning. Hvis du bruger et kabinet med en port eller en ventilationsåbning, der vender ud mod omgivelserne, kan vand samle sig og beskadige subwooferen.

Du skal slukke for lydsystemet, inden der slutes ledninger til kildeenheden, forstærkeren eller højttalerne. Hvis du undlader at gøre dette, kan det medføre permanent beskadigelse af lydanlægget.

Du skal beskytte alle terminaler og forbindelser mod jording og mod hinanden. Hvis dette ikke overholdes, kan det medføre permanent beskadigelse af lydanlægget og gøre produktgarantien ugyldig.

Når du vælger et monteringssted til subwooferen, skal du tage højde for følgende:

- Du skal vælge monteringssteder, der giver tilstrækkelig plads til subwooferens monteringsdybde, som angivet i produktspecifikationerne.
- Du skal vælge en flad monteringsflade for at opnå den bedste tilslutning.
- Du skal vælge et sted, hvor overfladematerialet er tykt nok til at understøtte subwooferens vægt. Det er vigtigt at bemærke, at subwooferen ved brug udøver en modtakteeffekt på overfladen, så hvis materialet er tyndt, kan det medføre kraftige vibrationer og påvirke lyd kvaliteten negativt.
- Du skal beskytte højttalerledningerne mod skarpe genstande og altid bruge gummipakninger ved kabelføring gennem paneler.
- For at undgå forstyrrelse forårsaget af et magnetisk kompas, bør du undgå at montere subwooferen tættere på et kompas end den sikkerhedsafstand for kompas, der er angivet i produktets specifikationer.

Valg af det korrekte monteringssted optimerer subwooferens ydeevne. FUSION® højttalere er designet til at fungere i det bredest mulige monteringsområde, men jo mere plads du installerer dem, jo bedre vil højttalerne lyde. Du kan finde flere oplysninger om subwooferplacering og -specifikationer på www.fusionentertainment.com.

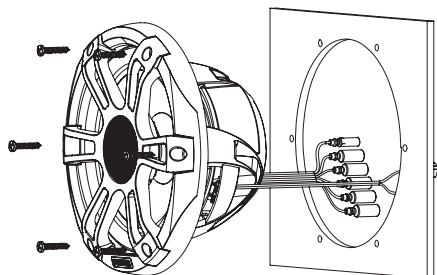
Montering af subwooferen

Før du monterer subwooferen, skal du vælge et sted, der overholder retningslinjerne ovenfor.

- 1 Før højttalerledningerne (og LED-ledningerne, hvis relevant) fra kilden til højttalerplaceringen.
- 2 Tilpas skabelonen, og sørg for at den passer på den valgte placering.
- 3 Vend skabelonen med FUSION logoet nederst på skabelonen.
- 4 Fastgør skabelonen til det valgte sted.
- 5 Brug en stiksav eller et rotationsværktøj til at save monteringsfladen langs indersiden af linjen på skabelonen.



- 6 Placer subwooferen i udskæringen for at tjekke, at den passer.
- 7 Brug om nødvendigt en fil og sandpapir til at tilpasse udskæringens størrelse.
- 8 Når subwooferen passer korrekt i udskæringen, skal du sikre, at subwooferens monteringshuller flugter med forboringshullerne på skabelonen.
- 9 Hvis monteringshullerne ikke flugter, skal du markere de nye hulplaceringer.
- 10 Brug et bor af passende størrelse til monteringsfladen og skruetyper til at bore hullerne.
- 11 Fjern skabelonen fra monteringsoverfladen.
- 12 Tilslut subwooferledningerne, idet du sørger for at overholde polariteten (*Tilslutning af højttalerledninger, side 2*).
- 13 Hvis det er nødvendigt, skal du tilslutte LED-ledningerne til Sports-modellens subwoofer (*LED-ledninger, side 2*).
- 14 Anbring subwooferen i det udskårne hul.



- 15 Fastgør subwooferen til monteringsoverfladen ved hjælp af de medfølgende skruer.

BEMÆRK: Undgå at overspænde skruerne, især hvis monteringsoverfladen ikke er flad.

På en subwoofer i Classic-model skal du montere gitteret på forsiden.

Tilslutning af højttalerledninger

Når du tilslutter subwooferen til dit stereoanlæg eller din forstærker, skal du tage højde for følgende.

- En højttalerledning følger ikke med subwooferen. Du bør anvende en 16 AWG (1,31 mm²) højttalerledning eller større til at slutte subwooferen til stereoanlægget eller forstærkeren.
- Ledningerne på subwooferen er termineret med han-spadestik. Du skal bruge hun-spadestik (medfølger ikke) til at slutte højttalerkablet til ledningerne for at opnå den bedste tilslutning.

Du kan bruge disse tabeller til at identificere polariteten og spadestikstørrelserne af ledningerne på subwooferen.

Ledningsfarve	Polaritet	Spadestikstørrelse
Hvid	Positiv (+)	6,3 mm
Hvid med sort stribe	Negativ (-)	4,8 mm

LED-ledninger

Tilslutning af LED-ledninger

Du kan styre farven på LED'erne ved at tilslutte de farvede LED-ledninger til den negative (-) terminal på en 12 V DC-strømkilde. Du kan forbinde den negative (-) ledning til flere LED-ledninger for at tilpasse LED-farve og -tone. Du skal tilslutte den sorte LED-ledning til den positive (+) terminal på samme 12 V DC-strømkilde for at slutte kredsløbet.

BEMÆRK: Denne funktion er kun tilgængelig på Sports-modellen.

BEMÆRK: I stedet for at tilslutte LED-ledningerne til én dedikeret farve kan du installere en fjernbetjening til at tænde og slukke LED'erne, ændre farve og skabe lyseffekter. Besøg din

lokale FUSION forhandler, eller se www.fusionentertainment.com for at få flere oplysninger.

Den sorte ledning på LED-kablet er afsluttet med en hun-endeforbindelse på 4 mm, og de farvede ledninger er afsluttet med han-endeforbindelser på 4 mm. Du kan tilslutte disse til endeforbindelser på 4 mm på dine ledninger (medfølger ikke) eller fjerne endeforbindelserne for at tilslutte de blottede ledninger i stedet.

- 1 Slut den positive (+) ledning fra en 12 V DC-strømkilde til den sorte ledning på LED-kablet.
- 2 Slut den negative (-) ledning fra samme 12 V DC-strømkilde til den eller de farvede ledninger på LED-kablet, afhængig af den foretrukne LED-farve.

LED-farve	Farve på LED-ledning
Rød	Rød
Grøn	Grøn
Blå	Blå
Gul	Rød og grøn
Magenta	Rød og blå
Cyan	Blå og grøn
Kold hvid	Turkis
Varm hvid	Gul

BEMÆRK: Du kan tilslutte den kolde hvide eller varme hvide ledning for at ændre tonen af enhver LED-farvekombination.

- 3 Hvis det er nødvendigt, skal du føre de positive og negative ledninger og tilslutte dem til en 12 V DC-strømkilde (*Tilslutning af LED-ledninger til strøm, side 2*).

Tilslutning af LED-ledninger til strøm

BEMÆRK: Denne funktion er kun tilgængelig på Sports-modellen.

Du skal tilslutte alle 12 V DC-ledninger til LED'erne til en 3 A-sikring i kablets strømkildeende. Du skal tilslutte den positive strømledning (+) til en 12 V DC-strømkilde via en adskillerkontakt eller afbryder for at tænde og slukke LED'erne. Du kan bruge den samme adskiller eller afbryder, der styrer strømforsyningen til dit stereoanlæg, så du kan tænde og slukke for LED'erne og stereoanlægget samtidig.

Du skal bruge en 22 AWG (0,33 mm²) eller tykkere ledning til at slutte LED'erne til batteriet.

- 1 Før de positive (+) og negative (-) jordledninger fra LED-ledningsforbindelserne til batteriet.
- 2 Slut den negative ledning til den negative (-) batteriterminal.
- 3 Slut den positive ledning til den positive (+) terminal via en 3 A-sikring og adskillerkontakt eller afbryder.

Montering af gitteret på subwooferen i en Classic-model

BEMÆRK: Denne funktion er kun tilgængelig på subwooferen i Classic-model.

- 1 Når subwooferen er monteret, skal du holde gitteret med FUSION logoet nederst i klokken 6-position.
- 2 Drej gitteret ca. 10 grader mod uret, så FUSION logoet er i positionen klokken 5.
- 3 Placer gitteret på kanten af subwooferen.
- 4 Drej gitteret med uret for at fastgøre det.

Højttaleroplysninger

True-Marine™ produkter

True-Marine produkterne underkastes strenge miljøtests under barske maritime forhold for at overgå industriens retningslinjer for marineprodukter.

Ethvert produkt, der bærer True-Marine kvalitetsstempet, er designet til at være enkelt at bruge og kombinerer avancerede marineteknologier for at levere en brancheførende underholdningsoplevelse. Alle True-Marine produkter er dækket af den 3-årige FUSION verdensomspændende begrænsede forbrugergaranti.

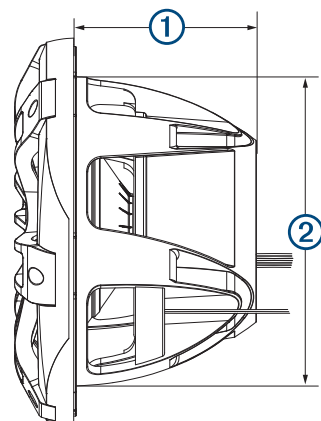
Registrering af dine Subwoofers

Hjælp os med at give dig bedre support ved at gennemføre vores onlineregistrering i dag.

- Gå til www.fusionentertainment.com .
- Opbevar den originale købskvittering eller en kopi på et sikkert sted.

Tegninger over mål

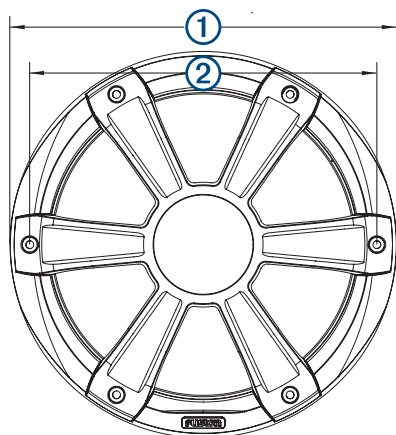
Set fra siden



①	130 mm (5 ¹ / ₈ tommer)
②	220 mm (8 ² / ₃₂ tommer)

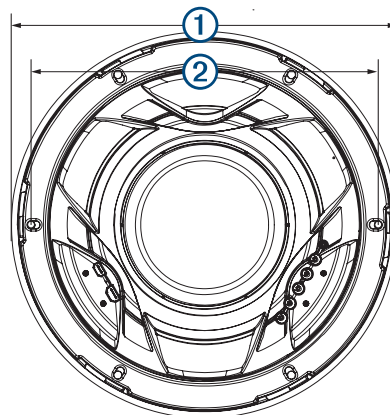
Der vises en subwoofer i Sports-model, men målene er de samme for Classic-model.

Sports-model set forfra



①	275 mm (10 ¹³ / ₁₆ tommer)
②	247 mm (9 ³ / ₄ tommer)

Classic-model set bagfra



①	275 mm (10 ¹³ / ₁₆ tommer)
②	247 mm (9 ³ / ₄ tommer)

Rengøring af subwooferen

BEMÆRK

Brug ikke skrappe eller opløsningsmiddelbaserede rengøringsmidler på subwooferen. Brugen af sådanne rengøringsmidler kan beskadige forstærkeren og ugyldiggøre garantien.

Når subwooferen er monteret korrekt, er den klassificeret med tæthedsgrad IP65 til beskyttelse i det barske miljø på havet fra forsiden af subwooferen. Subwooferen er ikke beregnet til at modstå højtryksspuling, som kan forekomme, når du vasker fartøjet. Hvis du ikke sprøjtevasker dit fartøj forsigtigt, kan du skade produktet, og garantien vil bortfalde.

- 1 Fjern alt saltvand og alle rester af salt på gitteret med en fugtig klud vredet op med rent vand.
- 2 Brug et mildt rengøringsmiddel til at fjerne en kraftig ophobning af salt eller pletter.

Specifikationer

Maksimal effekt	600 W
RMS-strøm	300 W
Følsomhed (1 W/1 m)	87 dB
Frekvenskurve	Fra 30 Hz til 2 kHz
Min. monteringsdybde (frirum)	133 mm (5 ¹ / ₄ tommer)
Monteringsdiameter (frirum)	223 mm (8 ¹³ / ₁₆ tommer)
Impedans	4 ohm
Anbefalinger af kapacitet for nominal effekt	50 til 400 W RMS ved afspilning af musik
Sikkerhedsafstand for kompas	520 cm (205")
LED-forsyningsspænding (kun sportsmodel)	Fra 10,8 til 16 Vdc
LED belastningsstrøm ved 14,4 V DC (kun Sports-model)	300 mA
Driftstemperaturområde	Fra 0 til 50°C (fra 32 til 122°F)
Temperaturområde for opbevaring	Fra -20 til 70°C (fra -4 til 158°F)
Keglemateriale	PP-kegle med Santopren-gummikant
Vand- og støvklasse	IEC 60529 IP65

Optimale anbefalinger for kabinetter

Forseglet kabinetvolumen ¹	17 l (0,6 ft. ³)
Rumfang for kabinet med port (ventileret) ²	45 l (1,6 ft. ³)

¹ Helt fyldt med absorptionsmateriale.

Portdiameter	104 mm (4 tommer)
Portlængde	265 mm (10 ⁷ / ₁₆ tommer)

² Foret med absorptionsmateriale.