

## Οδηγίες εγκατάστασης υπογούφερ Signature Series

### Σημαντικές πληροφορίες για την ασφάλεια

#### ⚠ ΠΡΟΕΙΔΟΠΟΙΗΣΗ

Ανατρέξτε στον οδηγό *Σημαντικές πληροφορίες για την ασφάλεια και το προϊόν* που περιλαμβάνεται στη συσκευασία του προϊόντος, για προειδοποιήσεις σχετικά με το προϊόν και άλλες σημαντικές πληροφορίες.

#### ⚠ ΠΡΟΕΙΔΟΠΟΙΗΣΗ

Η εγκατάσταση της συσκευής πρέπει να γίνει σύμφωνα με τις ακόλουθες οδηγίες.

Αποσυνδέστε την παροχή ρεύματος του οχήματος ή του σκάφους προτού ξεκινήσετε την εγκατάσταση της συσκευής.

#### ⚠ ΠΡΟΣΟΧΗ

Η συνεχής έκθεση σε στάθμες ηχητικής πίεσης υψηλότερες από 100 dBA μπορεί να προκαλέσει μόνιμη απώλεια της ακοής. Όταν δεν μπορείτε να ακούσετε τους γύρω σας να μιλούν, αυτό σημαίνει ότι η ένταση ήχου είναι εξαιρετικά υψηλή. Περιορίστε το χρόνο ακρόασης σε υψηλή ένταση ήχου. Εάν έχετε συμπτώματα βουητού στα αφτιά ή ακούτε πνιχτές ομιλίες, σταματήστε να χρησιμοποιείτε τη συσκευή και απευθυνθείτε σε ειδικούς για έλεγχο της ακοής σας.

Να φοράτε πάντοτε γυαλιά ασφαλείας, προστατευτικά κατά του θορύβου και προστατευτική μάσκα για τη σκόνη, όταν εκτελείτε εργασίες διάνοιξης οπών, κοπής ή λείανσης.

#### ΕΙΔΟΠΟΙΗΣΗ

Όταν εκτελείτε εργασίες εξόρυξης ή κοπής, πρέπει πάντοτε να ελέγχετε τι υπάρχει στην απέναντι πλευρά της επιφάνειας.

Συνιστάται ιδιαίτερα να αναθέσετε την εγκατάσταση του ηχοσυστήματος σε επαγγελματία τεχνικό εγκατάστασης για να έχετε τη βέλτιστη απόδοση.

Θα πρέπει να διαβάσετε όλες τις οδηγίες εγκατάστασης προτού ξεκινήσετε την εγκατάσταση. Εάν αντιμετωπίσετε δυσκολίες κατά τη διάρκεια της εγκατάστασης, επισκεφθείτε τον ιστότοπο [www.fusionentertainment.com](http://www.fusionentertainment.com) για υποστήριξη σχετικά με το προϊόν.

Μετά την εγκατάσταση του υπογούφερ, πρέπει να το θέσετε σε λειτουργία σε χαμηλές ή μεσαίες εντάσεις για τις πρώτες ώρες χρήσης. Αυτό συμβάλλει στη βελτίωση του συνολικού ήχου καθώς χαλαρώνουν σταδιακά τα κινούμενα μέρη του υπογούφερ, όπως ο κώνος, ο ιστός και το surround

#### Απαιτούμενα εργαλεία

- Ηλεκτρικό τρυπάνι
- Μύτη τρυπανιού (το μέγεθος εξαρτάται από το υλικό της επιφάνειας)
- Κατσαβίδι Phillips
- Κατάλληλο πριόνι ή κοπίδι για την κοπή του υλικού της επιφάνειας
- Καλώδιο ηχείων 16 AWG (1,31 mm<sup>2</sup>) ή μεγαλύτερο
- Πλακέ θηλυκοί σύνδεσμοι για καλώδια ηχείων 4,8 mm και 6,3 mm (συνιστώνται)
- Καλώδιο 22 AWG (0,33 mm<sup>2</sup>) ή μεγαλύτερο για τις λυχνίες LED (μόνο για τα μοντέλα Sports)
- Αρσενικοί και θηλυκοί σφαιρικοί σύνδεσμοι 4 mm για τα καλώδια LED (συνιστώνται, μόνο για τα μοντέλα Sports)

- Απογυμνωτής καλωδίων (προαιρετικός)
- Πρέσα ακροδεκτών (προαιρετικό)
- Μονωτική ταινία (προαιρετική)
- Στεγανωτικό υλικό για προϊόντα ναυσιπλοΐας (προαιρετικά)

**ΣΗΜΕΙΩΣΗ:** Για προσαρμοσμένες εγκαταστάσεις, μπορεί να χρειαστούν πρόσθετα εργαλεία και υλικά.

### Θέματα σχετικά με τη στήριξη

#### ΕΙΔΟΠΟΙΗΣΗ

Όταν η τοποθέτηση του υπογούφερ γίνεται σε περιοχή εκτεθειμένη στις καιρικές συνθήκες ή στο νερό, το υπογούφερ πρέπει να τοποθετηθεί σε κατακόρυφη επιφάνεια. Αν τοποθετήσετε το υπογούφερ σε οριζόντια επιφάνεια στραμμένο προς τα πάνω, μπορεί να συγκεντρώνονται νερά μέσα και γύρω από το υπογούφερ με αποτέλεσμα να προκληθεί ζημιά σε βάθος χρόνου.

Αν σκοπεύετε να τοποθετήσετε το υπογούφερ εκτός του σκάφους, θα πρέπει να το στερεώσετε σε σημείο πολύ πιο ψηλά από τη ίσαλο γραμμή, όπου δεν υπάρχει περίπτωση να βυθιστεί στο νερό ή να υποστεί ζημιά από αποβάθρες, πασσάλους ή άλλα στοιχεία εξοπλισμού. Αν τοποθετηθεί σωστά, αυτό το υπογούφερ διαθέτει προστασία από την μπροστινή πλευρά του ηχείου. Η έκθεση σε νερό ή η πρόκληση ζημιάς στο πίσω μέρος του υπογούφερ συνεπάγεται την ακύρωση της εγγύησης. Στις περιπτώσεις αυτές περιλαμβάνονται καταστάσεις όπου το υπογούφερ είναι τοποθετημένο σε σφραγισμένο περιβλήμα, ιδίως αν εκτίθεται σε νερό. Η χρήση περιβλήματος με οπή ή άνοιγμα εκτεθειμένο στο εξωτερικό περιβάλλον, ενδεχομένως να προκαλέσει συσσώρευση νερού και βλάβη στο υπογούφερ.

Πριν κάνετε οποιαδήποτε σύνδεση στη μονάδα παροχής ισχύος, στον ενισχυτή ή στα ηχεία, θα πρέπει να απενεργοποιείτε το ηχοσύστημα. Σε αντίθετη περίπτωση, μπορεί να προκληθεί ανεπανόρθωτη ζημιά στο ηχοσύστημα.

Θα πρέπει να προστατεύσετε όλους τους ακροδέκτες και τις συνδέσεις από βραχυκυκλώματα προς τη γείωση αλλά και μεταξύ τους. Σε αντίθετη περίπτωση, μπορεί να προκληθεί ανεπανόρθωτη ζημιά στο ηχοσύστημα και να ακυρωθεί η εγγύηση του προϊόντος.

Κατά την επιλογή της θέσης τοποθέτησης του υπογούφερ, θα πρέπει να λάβετε υπόψη τα ακόλουθα:

- Πρέπει να επιλέξετε θέσεις τοποθέτησης που διαθέτουν επαρκές διάκενο για το βάθος τοποθέτησης του υπογούφερ, όπως ορίζεται στις προδιαγραφές του προϊόντος.
- Για καλύτερη στεγάνωση, θα πρέπει να επιλέξετε μια επίπεδη επιφάνεια τοποθέτησης.
- Θα πρέπει να επιλέξετε μια θέση όπου το πάχος του υλικού της επιφάνειας επαρκεί για να υποστηρίξει το βάρος του υπογούφερ. Επισημαίνεται ότι κατά τη χρήση, το υπογούφερ ασκεί δύναμη ώθησης και έλξης στην επιφάνεια, επομένως αν το υλικό είναι λεπτό, μπορεί να προκληθούν υπερβολικά έντονες δονήσεις που θα επηρεάσουν αρνητικά την ποιότητα του ήχου.
- Θα πρέπει να προστατεύσετε τα καλώδια των ηχείων από αιχμηρά αντικείμενα και θα πρέπει να χρησιμοποιείτε πάντα ελαστικούς δακτυλίους για τη διέλευση των καλωδίων μέσα από πλαίσια.
- Για να αποφευχθούν παρεμβολές σε μαγνητικές πυξίδες, το υπογούφερ δεν θα πρέπει να τοποθετηθεί σε απόσταση μικρότερη από την απόσταση ασφαλείας για τις πυξίδες, που αναφέρεται στις προδιαγραφές του προϊόντος.

Με την επιλογή της σωστής θέσης τοποθέτησης βελτιστοποιείται η απόδοση του υπογούφερ. Τα ηχεία FUSION® είναι σχεδιασμένα για να αποδίδουν σωστά στο μεγαλύτερο δυνατό εύρος θέσεων τοποθέτησης, ωστόσο όσο καλύτερα σχεδιάσετε

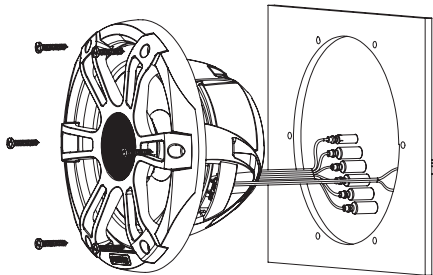


την τοποθέτηση τόσο καλύτερα θα ακούγεται ο ήχος από τα ηχεία. Για περισσότερες πληροφορίες σχετικά με την τοποθέτηση και τις προδιαγραφές του υπογούφερου, μεταβείτε στη διεύθυνση [www.fusionentertainment.com](http://www.fusionentertainment.com).

## Τοποθέτηση του υπογούφερου

Πριν την τοποθέτηση του υπογούφερου, πρέπει να επιλέξετε μια τοποθεσία ακολουθώντας τις παραπάνω οδηγίες.

- 1 Δρομολογήστε τα καλώδια των ηχείων (και τα καλώδια των LED, εφόσον ισχύει) από την παροχή στη θέση των ηχείων.
- 2 Περικόψτε το πρότυπο και βεβαιωθείτε ότι χωράει στη θέση που επιλέξατε.
- 3 Προσανατολίστε το πρότυπο με το λογότυπο FUSION να βρίσκεται στο κάτω μέρος του.
- 4 Στερεώστε το πρότυπο στη θέση που έχετε επιλέξει.
- 5 Χρησιμοποιήστε σέγα ή περιστρεφόμενο εργαλείο για να κόψετε την επιφάνεια τοποθέτησης κατά μήκος της εσωτερικής πλευράς της γραμμής του προτύπου.
- 6 Τοποθετήστε το υπογούφερο στο άνοιγμα που δημιουργήθηκε για να ελέγξετε την εφαρμογή του.
- 7 Αν χρειάζεται, χρησιμοποιήστε λίμα και γυαλόχαρτο για να τελειοποιήσετε το μέγεθος του ανοίγματος.
- 8 Αφού το υπογούφερο εφαρμοστεί σωστά στο άνοιγμα, βεβαιωθείτε ότι οι οπές στερέωσης στο υπογούφερο ευθυγραμμίζονται με τις οπές-οδηγούς στο πρότυπο.
- 9 Αν οι οπές στερέωσης στο υπογούφερο δεν ευθυγραμμίζονται, σημειώστε τις νέες θέσεις των οπών.
- 10 Με μια μύτη τρυπανιού κατάλληλου μεγέθους για την επιφάνεια τοποθέτησης και τον τύπο βίδας, ανοίξτε τις οπές.
- 11 Αφαιρέστε το πρότυπο από την επιφάνεια στερέωσης.
- 12 Συνδέστε τα καλώδια του υπογούφερου τηρώντας τη σωστή πολικότητα (*Καλωδίωση των ηχείων, σελίδα 2*).
- 13 Αν είναι απαραίτητο, συνδέστε τα καλώδια των LED στο μοντέλο υπογούφερου Sports ( *Καλωδίωση λυχνιών LED, σελίδα 2*).
- 14 Τοποθετήστε το υπογούφερο μέσα στο άνοιγμα.



- 15 Στερεώστε το υπογούφερο στην επιφάνεια τοποθέτησης με τις παρεχόμενες βίδες.

**ΣΗΜΕΙΩΣΗ:** Μην σφίγγετε υπερβολικά τις βίδες, ιδίως αν η επιφάνεια τοποθέτησης δεν είναι επίπεδη.

Για το μοντέλο υπογούφερου Classic, συνδέστε το πλέγμα στην πρόσοψη.

## Καλωδίωση των ηχείων

Κατά τη σύνδεση του υπογούφερου στο στερεοφωνικό σύστημα ή στον ενισχυτή σας, θα πρέπει να τηρείτε τα παρακάτω.

- Το καλώδιο των ηχείων δεν περιλαμβάνεται στο υπογούφερο. Θα πρέπει να χρησιμοποιήσετε καλώδιο ηχείων 16 AWG (1,31 mm<sup>2</sup>) ή μεγαλύτερο για να συνδέσετε το υπογούφερο στο στερεοφωνικό συγκρότημα ή τον ενισχυτή.
- Τα εσωτερικά καλώδια του υπογούφερου τερματίζονται με αρσενικούς πλακέ συνδέσμους. Για την καλύτερη δυνατή σύνδεση, θα πρέπει να χρησιμοποιήσετε θηλυκούς πλακέ συνδέσμους (δεν περιλαμβάνονται) για να συνδέσετε το καλώδιο των ηχείων στα εσωτερικά καλώδια.

Για να προσδιορίσετε την πολικότητα και τα μεγέθη των πλακέ συνδέσμων των καλωδίων στο υπογούφερο, μπορείτε να χρησιμοποιήσετε τους παρακάτω πίνακες.

Χρώμα εσωτερικού καλωδίου	Πολικότητα	Μέγεθος πλακέ συνδέσμου
Άσπρο	Θετικό (+)	6,3 mm
Λευκό με μαύρη ρίγα	Αρνητικό (-)	4,8 mm

## Καλωδίωση λυχνιών LED

### Σύνδεση των καλωδίων LED

Μπορείτε να ελέγξετε το χρώμα των λυχνιών LED συνδέοντας τα έγχρωμα καλώδια LED στον αρνητικό (-) ακροδέκτη μιας παροχής ισχύος 12 VDC. Μπορείτε να διαχωρίσετε το αρνητικό (-) καλώδιο σε πολλά καλώδια LED για να προσαρμόσετε το χρώμα και τον τόνο των λυχνιών LED. Πρέπει να συνδέσετε το μαύρο καλώδιο LED στον θετικό (+) ακροδέκτη της ίδιας παροχής ισχύος 12 VDC για να ολοκληρώσετε το κύκλωμα.

**ΣΗΜΕΙΩΣΗ:** Αυτή η λειτουργία είναι διαθέσιμη μόνο για το μοντέλο Sports.

**ΣΗΜΕΙΩΣΗ:** Αντί να συνδέσετε τα καλώδια LED για ένα ειδικό χρώμα, μπορείτε να εγκαταστήσετε ένα τηλεχειριστήριο για να ενεργοποιείτε και να απενεργοποιείτε τις λυχνίες LED, να αλλάζετε το χρώμα τους και να δημιουργείτε εφέ φωτισμού. Απευθυνθείτε στον αντιπρόσωπο FUSION ή ανατρέξτε στον ιστότοπο [www.fusionentertainment.com](http://www.fusionentertainment.com) για περισσότερες πληροφορίες.

Το μαύρο καλώδιο στο καλώδιο LED καταλήγει σε έναν θηλυκό σφαιρικό σύνδεσμο 4 mm και τα έγχρωμα καλώδια καταλήγουν σε αρσενικούς σφαιρικούς συνδέσμους 4 mm. Μπορείτε να τους συνδέσετε σε σφαιρικούς συνδέσμους 4 mm στα καλώδια (δεν παρέχονται) ή να αφαιρέσετε τους σφαιρικούς συνδέσμους για να τα συνδέσετε στα γυμνά καλώδια.

- 1 Συνδέστε το θετικό (+) καλώδιο από μια παροχή ισχύος 12 VDC στο μαύρο καλώδιο στο καλώδιο LED.
- 2 Συνδέστε το αρνητικό (-) καλώδιο από την ίδια παροχή ισχύος 12 VDC στο έγχρωμο καλώδιο ή καλώδια στο καλώδιο LED, ανάλογα με το χρώμα LED που προτιμάτε.

Χρώμα λυχνίας LED	Χρώμα καλωδίου LED
Κόκκινο	Κόκκινο
Πράσινο	Πράσινο
Μπλε	Μπλε
Κίτρινο	Κόκκινο και πράσινο
Ματζέντα	Κόκκινο και μπλε
Κυανό	Μπλε και πράσινο
Ψυχρό λευκό	Τιρκουάζ
Θερμό λευκό	Κίτρινο

**ΣΗΜΕΙΩΣΗ:** Μπορείτε να συνδέσετε το καλώδιο ψυχρού λευκού ή θερμού λευκού για να αλλάζετε τον τόνο κάθε χρωματικού συνδυασμού λυχνιών LED.

- 3 Αν είναι απαραίτητο, δρομολογήστε το θετικό και το αρνητικό καλώδιο και συνδέστε τα σε μια παροχή ισχύος 12 VDC (*Σύνδεση των καλωδίων LED σε παροχή ισχύος, σελίδα 2*).

### Σύνδεση των καλωδίων LED σε παροχή ισχύος

**ΣΗΜΕΙΩΣΗ:** Αυτή η λειτουργία είναι διαθέσιμη μόνο για το μοντέλο Sports.

Πρέπει να συνδέσετε όλα τα καλώδια 12 Vdc των λυχνιών LED σε μια ασφάλεια 3 A στο άκρο παροχής ισχύος του καλωδίου. Πρέπει να συνδέσετε το θετικό (+) καλώδιο ρεύματος σε μια παροχή ισχύος 12 Vdc μέσω ενός διακόπτη απομόνωσης ή ασφαλειοδιακόπτη για να ενεργοποιήσετε και να απενεργοποιήσετε τις λυχνίες LED. Μπορείτε να χρησιμοποιήσετε τον ίδιο απομονωτή ή ασφαλειοδιακόπτη που ελέγχει την τροφοδοσία ισχύος στο στερεοφωνικό σας, ώστε οι

Λυχνίες LED και το στερεοφωνικό να ενεργοποιούνται/ απενεργοποιούνται ταυτόχρονα.

Θα πρέπει να χρησιμοποιήσετε καλώδιο 22 AWG (0,33 mm<sup>2</sup>) ή πιο χοντρό για τη σύνδεση των λυχνιών LED στην μπαταρία.

- 1 Δρομολογήστε το θετικό καλώδιο ρεύματος (+) και το αρνητικό καλώδιο γείωσης (-) από τις συνδέσεις LED-καλωδίων στην μπαταρία.
- 2 Συνδέστε το αρνητικό καλώδιο στον αρνητικό (-) πόλο της μπαταρίας.
- 3 Συνδέστε το θετικό καλώδιο στον θετικό (+) πόλο με μια ασφάλεια 3 A και έναν διακόπτη απομόνωσης ή ασφαλειοδιακόπτη.

### Σύνδεση του πλέγματος στο μοντέλο υπογούφερ Classic

**ΣΗΜΕΙΩΣΗ:** Αυτή η λειτουργία είναι διαθέσιμη μόνο για το μοντέλο υπογούφερ Classic.

- 1 Ενώ είναι τοποθετημένο το υπογούφερ, κρατήστε το πλέγμα με το λογότυπο FUSION προς τα κάτω, σε θέση 6 η ώρα.
- 2 Στρέψτε το πλέγμα αριστερόστροφα περίπου κατά 10°, ώστε το λογότυπο FUSION να βρίσκεται στη θέση 5 η ώρα.
- 3 Τοποθετήστε το πλέγμα στο χείλος του υπογούφερ.
- 4 Στρέψτε το πλέγμα δεξιόστροφα για να το ασφαλίσετε.

## Πληροφορίες για τα ηχεία

### Προϊόντα True-Marine™

Τα προϊόντα True-Marine υποβάλλονται σε αυστηρές περιβαλλοντικές δοκιμές υπό αντίξοες θαλάσσιες συνθήκες, για να διασφαλιστεί ότι υπερβαίνουν τις απαιτήσεις των κατευθυντήριων οδηγιών για τα προϊόντα ναυσιπλοΐας.

Κάθε προϊόν που φέρει τη σφραγίδα διασφάλισης ποιότητας True-Marine έχει σχεδιαστεί για να παρέχει απλότητα χρήσης και συνδυάζει προηγμένες τεχνολογίες προϊόντων ναυσιπλοΐας, ώστε να παρέχει μια κορυφαία εμπειρία ψυχαγωγίας. Όλα τα προϊόντα True-Marine υποστηρίζονται από την 3ετή παγκόσμια περιορισμένη εγγύηση καταναλωτικών προϊόντων FUSION.

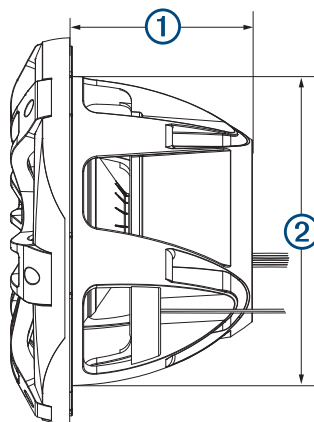
### Δήλωση των Υπογούφερ σας

Βοηθήστε μας να σας προσφέρουμε καλύτερη υποστήριξη, συμπληρώνοντας σήμερα την ηλεκτρονική δήλωση.

- Μεταβείτε στη διεύθυνση [www.fusionentertainment.com](http://www.fusionentertainment.com).
- Φυλάξτε την πρωτότυπη απόδειξη ή μια φωτοτυπία της απόδειξης σε ασφαλές μέρος.

### Διαγράμματα διαστάσεων

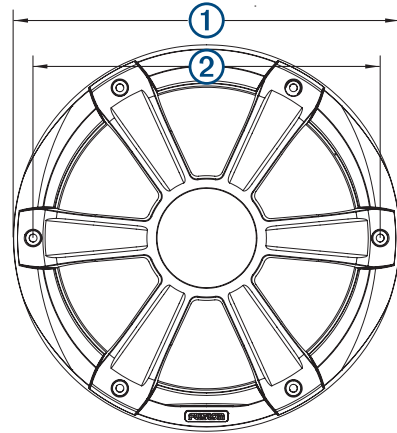
#### Πλευρική προβολή



①	130 mm (5 1/8 in.)
②	220 mm (8 21/32 in.)

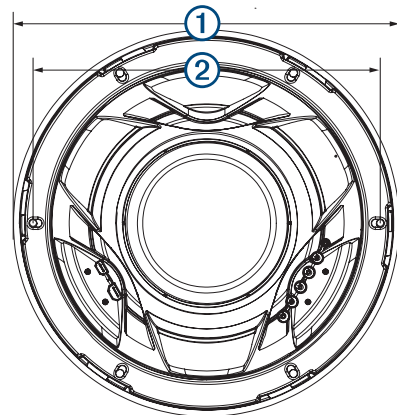
Εμφανίζεται ένα μοντέλο υπογούφερ Sports, αλλά οι διαστάσεις είναι οι ίδιες για το μοντέλο Classic.

### Μπροστινή όψη μοντέλου Sports



①	275 mm (10 13/16 in.)
②	247 mm (9 3/4 in.)

### Πίσω όψη μοντέλου Classic



①	275 mm (10 13/16 in.)
②	247 mm (9 3/4 in.)

### Καθαρισμός του υπογούφερ

#### ΕΙΔΟΠΟΙΗΣΗ

Μην χρησιμοποιείτε στο υπογούφερ δραστικά καθαριστικά ή καθαριστικά που έχουν ως βάση διαλύτες. Η χρήση τέτοιων καθαριστικών μπορεί να προκαλέσει ζημιά στο προϊόν και να ακυρώσει την εγγύηση.

Αν τοποθετηθεί σωστά, αυτό το υπογούφερ διαθέτει προστασία επιπέδου IP65 από την μπροστινή πλευρά του για τις αντίξοες θαλάσσιες συνθήκες. Το υπογούφερ δεν είναι σχεδιασμένο για να αντέχει σε νερό που εκτοξεύεται με υψηλή πίεση, το οποίο μπορεί να χρησιμοποιείται για το πλύσιμο του σκάφους σας. Αν πλένετε το σκάφος σας με εκτοξευόμενο νερό χωρίς να δείχνετε την απαιτούμενη προσοχή, μπορεί να προκύψει ζημιά στο προϊόν και να ακυρωθεί η εγγύηση.

- 1 Φροντίστε να καθαρίζετε όλο το αλμυρό νερό και τα υπολείμματα αλάτων από το πλέγμα με ένα υγρό πανί μουσκεμένο σε γλυκό νερό.
- 2 Για την αφαίρεση μεγάλης ποσότητας συσσωρευμένων αλάτων ή λεκέδων, χρησιμοποιήστε ήπιο απορρυπαντικό.

## Προδιαγραφές

Μέγιστη ισχύς	600 W
Ισχύς RMS	300 W
Ευαισθησία (1 W/1 m)	87 dB
Απόκριση συχνότητας	Από 30 Hz έως 2 kHz
Ελάχιστο βάθος τοποθέτησης (διάκενο)	133 mm (5 <sup>1</sup> / <sub>4</sub> ίντσες)
Διάμετρος τοποθέτησης (διάκενο)	223 mm (8 <sup>13</sup> / <sub>16</sub> ίντσες)
Αντίσταση	4 Ω
Σύσταση ονομαστικής ισχύος ενισχυτή	50 έως 400 W RMS, αναπαραγωγή μουσικής
Ασφαλής απόσταση της πυξίδας	520 cm (205 ίντσες)
Τάση τροφοδοσίας LED (μόνο για το μοντέλο Sports)	Από 10,8 έως 16 Vdc
Ρεύμα φορτίου LED στα 14.4 Vdc (μόνο για το μοντέλο Sports)	300 mA
Εύρος θερμοκρασιών λειτουργίας	Από 0 έως 50°C (από 32 έως 122°F)
Εύρος θερμοκρασίας αποθήκευσης	Από -20 έως 70°C (από -4 έως 158°F)
Υλικό κώνου	Κώνος PP με περίβλημα από καουτσούκ Santoprene
Βαθμός προστασίας από το νερό και τη σκόνη	IEC 60529 IP65

## Συστάσεις βέλτιστου περιβλήματος

Όγκος σφραγισμένου περιβλήματος <sup>1</sup>	17,2 L (0,6 ft. <sup>3</sup> )
Όγκος ηχείου με οπή (αεριζόμενο) <sup>2</sup>	45 L (1,6 ft. <sup>3</sup> )
Διάμετρος οπής	104 mm (4 ίντσες)
Μήκος οπής	265 mm (10 <sup>7</sup> / <sub>16</sub> in.)

<sup>1</sup> Πλήρως γεμισμένο με απορροφητικό υλικό.

<sup>2</sup> Επένδυση με απορροφητικό υλικό.