

Instrucciones de instalación del subwoofer de la Signature Series

Información importante sobre seguridad

⚠ ADVERTENCIA

Consulta la guía *Información importante sobre el producto y tu seguridad* que se incluye en la caja del producto y en la que encontrarás advertencias e información importante sobre el producto.

⚠ ADVERTENCIA

El dispositivo debe instalarse de acuerdo con estas instrucciones.

Desconecta la fuente de alimentación del vehículo o de la embarcación antes de iniciar la instalación del dispositivo.

⚠ ATENCIÓN

La exposición constante a niveles de presión acústica superiores a los 100 dBA puede provocar la pérdida permanente de la audición. Si no puedes escuchar a la gente que te rodea, es probable que el volumen sea demasiado alto. Limita la cantidad de tiempo que escuchas el dispositivo con un volumen elevado. Si notas pitidos en el oído o escuchas las voces apagadas, deja de escuchar el dispositivo y acude a tu médico.

Utiliza siempre gafas de seguridad, un protector de oídos y una máscara antipolvo cuando vayas a realizar orificios, cortes o lijados.

AVISO

Al realizar orificios o cortes, es necesario comprobar lo que hay al otro lado de la superficie.

Te recomendamos que la instalación del sistema de audio corra a cargo de un instalador profesional con el fin de garantizar un rendimiento óptimo.

Debes leer todas las instrucciones de instalación antes de proceder. Si tienes dificultades durante la instalación, visita www.fusionentertainment.com para obtener asistencia técnica.

Tras instalar el subwoofer, debes utilizarlo con volúmenes bajos a medios durante las primeras horas. Esto ayudará a mejorar el sonido general, aflojando gradualmente los componentes móviles del subwoofer, como el cono, la araña y el marco.

Herramientas necesarias

- Taladro eléctrico
- Broca (el tamaño varía en función del material de la superficie)
- Destornillador Phillips
- Sierra o cuchillo de uso general aptos para cortar el material de la superficie
- 16 AWG (1,31 mm²) o de mayor grosor
- Conectores de pala hembra para altavoces de 4,8 mm y 6,3 mm (recomendado)
- Cable 22 AWG (0,33 mm²) o de mayor grosor para LED (solo modelos Deportivo)
- Conectores macho y hembra de tipo bala de 4 mm para los cables de LED (recomendado; solo para modelos Deportivo)
- Peladores de cables (opcional)
- Herramienta de crimpado (opcional)
- Cinta eléctrica (opcional)

- Sellador marino (opcional)

NOTA: para instalaciones hechas a medida, es posible que se necesiten herramientas y materiales adicionales.

Especificaciones de montaje

AVISO

Si se monta el subwoofer en una zona expuesta a la intemperie o al agua, debe montarse sobre una superficie vertical. Si se monta el subwoofer sobre una superficie horizontal hacia arriba, puede acumularse agua en el interior y alrededor del subwoofer, lo que provocará daños a lo largo del tiempo.

Si vas a instalar el subwoofer en el exterior de la embarcación, deberás hacerlo en una ubicación considerablemente superior al nivel del agua, de forma que no quede sumergido ni resulte dañado por los efectos de muelles, pilotes u otras instalaciones. Cuando está montado correctamente, este subwoofer cuenta con protección en la parte frontal del altavoz. En caso de que la parte posterior del subwoofer entre en contacto con el agua y resulte dañada, se anulará la garantía. Esto puede ocurrir en caso de que el subwoofer esté instalado en una caja sellada, en particular si está expuesto a la erosión del agua. El uso de una caja con puerto o ventilación, expuesta a elementos externos, puede provocar que se acumule agua y que se dañe el subwoofer.

El sistema de audio debe apagarse antes de realizar cualquier conexión con la unidad de origen, el amplificador o los altavoces. De lo contrario, el sistema de audio podría dañarse de forma permanente.

Debes proteger todos los terminales y conexiones frente a cortocircuitos y evitar que entren en contacto entre ellos. De lo contrario, el sistema de audio podría dañarse de forma permanente y la garantía del producto se anularía.

Ten en cuenta las siguientes especificaciones cuando vayas a seleccionar la ubicación de montaje del subwoofer.

- El subwoofer debe instalarse en una ubicación con suficiente espacio, respetando la profundidad de montaje que se indica en las especificaciones del producto.
- Debes elegir una superficie de montaje plana para que el espacio sea lo más hermético posible.
- Debes seleccionar una ubicación en la que el material de la superficie sea lo suficientemente grueso como para soportar el peso del subwoofer. Es importante tener en cuenta que, cuando está en uso, el subwoofer ejerce un efecto de empuje y tracción sobre la superficie, por lo que si el material es fino, puede provocar vibraciones excesivas y afectar negativamente a la calidad del sonido.
- Debes mantener los cables de los altavoces lejos de objetos afilados y utilizar siempre arandelas de goma al pasar los cables a través de los paneles.
- Para evitar interferencias con brújulas magnéticas, el subwoofer no debe instalarse a una distancia menor de la brújula que la distancia de seguridad mínima indicada en las especificaciones del producto.

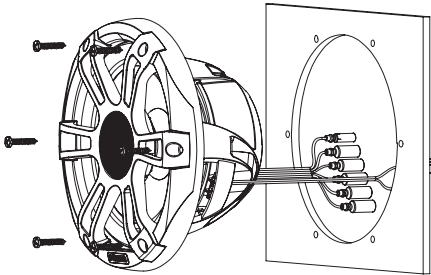
La elección de la ubicación de montaje correcta es esencial para optimizar el rendimiento del subwoofer. Los altavoces FUSION® están diseñados para ofrecer el mejor rendimiento en el mayor número posible de superficies de montaje; no obstante, cuanto mejor planifiques la instalación, mayor será la calidad de sonido de los altavoces. Para obtener más información sobre la ubicación de montaje y las especificaciones del subwoofer, visita www.fusionentertainment.com.



Instalar el subwoofer

Antes de montar el subwoofer, debes elegir una ubicación que cumpla las directrices anteriores.

- 1 Guía los cables del altavoz (y los cables de LED, si corresponde) desde la ubicación de origen hasta el altavoz.
- 2 Recorta la plantilla y asegúrate de que encaja en la ubicación en la que deseas montar el sistema.
- 3 Coloca la plantilla de modo que el logotipo de FUSION quede en la parte inferior de la misma.
- 4 Fija la plantilla en la ubicación seleccionada.
- 5 Con una sierra de calar o herramienta giratoria, corta la superficie de montaje a lo largo de la parte interior de la línea indicada en la plantilla.
- 6 Coloca el subwoofer en la sección recortada para comprobar si cabe.
- 7 Si es necesario, pule el tamaño de la sección recortada con una lima y papel de lija.
- 8 Tras comprobar que el subwoofer encaja en la sección recortada, asegúrate de que los orificios de montaje de este quedan alineados con los orificios guía de la plantilla.
- 9 Si no quedan alineados, marca nuevas ubicaciones para los orificios.
- 10 Perfora los orificios utilizando un tamaño de broca adecuado para la superficie de montaje y el tipo de tornillo.
- 11 Retira la plantilla de la superficie de montaje.
- 12 Conecta los cables del subwoofer teniendo en cuenta la polaridad (*Cables de los altavoces, página 2*).
- 13 Si es necesario, conecta los cables de LED al subwoofer del modelo Deportivo (*Cables de LED, página 2*).
- 14 Coloca el subwoofer en la sección recortada.



- 15 Fija el subwoofer a la superficie de montaje con los tornillos suministrados.

NOTA: no aprietes los tornillos en exceso, especialmente si la superficie de montaje no es plana.

En el subwoofer del modelo Clásico, fija la rejilla a la parte frontal.

Cables de los altavoces

Al conectar el subwoofer al sistema estéreo o al amplificador, ten en cuenta las siguientes consideraciones.

- Los cables de los altavoces no vienen incluidos con el subwoofer. Es recomendable utilizar cables de altavoces 16 AWG (1,31 mm²) o de grosor superior para conectar el subwoofer al sistema estéreo o al amplificador.
- Los cables del subwoofer incorporan conectores de pala macho. Utiliza conectores de pala hembra (no incluidos) para conectarlos con el cable principal y obtener una conexión óptima.

Estas tablas permiten identificar la polaridad y los tamaños de conector de pala de los cables del subwoofer.

Color del cable	Polaridad	Tamaño del conector de pala
Blanco	Positivo (+)	6,3 mm
Blanco con una raya negra	Negativo (-)	4,8 mm

Cables de LED

Conectar los cables de LED

Para controlar el color de los LED, conecta los cables de LED de color al terminal negativo (-) de una fuente de alimentación de 12 V de CC. Puedes empalmar el cable negativo (-) con varios cables de LED para personalizar el color y el tono del LED. Debes conectar el cable de LED negro al terminal (+) positivo de la misma fuente de alimentación de 12 V de CC para completar el circuito.

NOTA: esta función solamente está disponible en el modelo deportivo.

NOTA: en lugar de conectar los cables de LED de cada color, puedes instalar un mando a distancia para encender y apagar los LED, cambiarlos de color y crear efectos de iluminación. Consulta a tu distribuidor de FUSION o visita www.fusionentertainment.com para obtener más información.

El hilo negro del cable de LED incorpora un conector hembra de tipo bala de 4 mm y los hilos de color incorporan conectores macho de tipo bala de 4 mm. Puedes conectarlos a conectores de tipo bala de 4 mm de los hilos (no incluidos) o, si lo prefieres, quitar los conectores de tipo bala para una conexión con cables pelados.

- 1 Conecta el cable positivo (+) de la fuente de alimentación de 12 V de CC al hilo negro del cable de LED.
- 2 Conecte el cable negativo (-) de la misma fuente de alimentación de 12 V de CC al hilo o hilos de color del cable de LED según el color preferido para las luces LED.

Color del LED	Color del cable del LED
Rojo	Rojo
Verde	Verde
Azul	Azul
Amarillo	Rojo y verde
Magenta	Rojo y azul
Cian	Azul y verde
Blanco frío	Turquesa
Blanco cálido	Amarillo

NOTA: puedes conectar el cable de blanco frío o blanco cálido para modificar el tono de la luz LED de cualquier combinación de color.

- 3 Si es necesario, guía los cables positivo y negativo, y conéctalos a la fuente de alimentación de 12 V de CC (*Conectar los cables de LED a la alimentación, página 2*).

Conectar los cables de LED a la alimentación

NOTA: esta función solo está disponible en el modelo deportivo.

Debes conectar todos los cables de 12 V de CC de los LED mediante un fusible de 3 A en el extremo de la fuente de alimentación del cable. Debes conectar el cable de alimentación positivo (+) a una fuente de alimentación de 12 V de CC mediante un interruptor de aislamiento o un disyuntor para que los LED se enciendan y se apaguen. Puedes utilizar el mismo interruptor de aislamiento o disyuntor para controlar el suministro de alimentación al sistema estéreo, lo que permitirá que los LED y el sistema estéreo se enciendan y apaguen a la vez.

Es recomendable utilizar un cable 22 AWG (0,33 mm²) o de grosor superior para conectar los LED a la batería.

- 1 Dirige el cable de alimentación positivo (+) y cable de tierra negativo (-) de las conexiones de cables de LED a la batería.
- 2 Conecta el cable negro al terminal negativo (-) de la batería.
- 3 Conecta el cable positivo al terminal positivo (+) mediante un fusible de 3 A y un interruptor de aislamiento o disyuntor.

Montaje de la rejilla en el subwoofer del modelo Clásico

NOTA: esta función solo está disponible en el subwoofer del modelo Clásico.

- 1 Una vez instalado el subwoofer, sostén la rejilla de forma que el logotipo de FUSION quede en la parte inferior o en la posición de las 6 en punto.
- 2 Gira la rejilla en sentido contrario a las agujas del reloj unos 10°, de forma que el logotipo de FUSION quede en la posición de las 5 en punto.
- 3 Coloca la rejilla en el borde del subwoofer.
- 4 Gírala en el sentido de las agujas del reloj para fijarla.

Información sobre los altavoces

True-Marine™ Productos

Los productos True-Marine se someten a rigurosas pruebas medioambientales bajo duras condiciones marinas con el fin de cumplir con la normativa del sector para productos náuticos.

Los productos que cuentan con el sello de garantía True-Marine se han diseñado para proporcionar facilidad de uso y combinan tecnologías náuticas avanzadas con el objetivo de ofrecer una experiencia de entretenimiento líder en el sector. Todos los productos True-Marine cuentan con la garantía limitada de 3 años de FUSION para usuarios en cualquier parte del mundo.

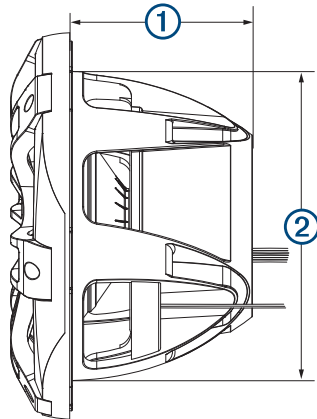
Registro de los Subwoofer

Completa hoy mismo el registro en línea y ayúdanos a ofrecerte un mejor servicio.

- Visita www.fusionentertainment.com.
- Guarda la factura original o una fotocopia en un lugar seguro.

Gráficos de dimensiones

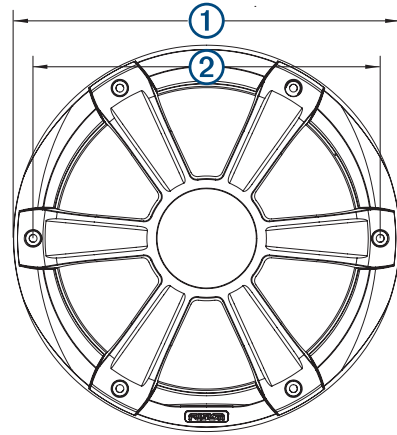
Vista lateral



①	130 mm (5 1/8 in)
②	220 mm (8 21/32 in)

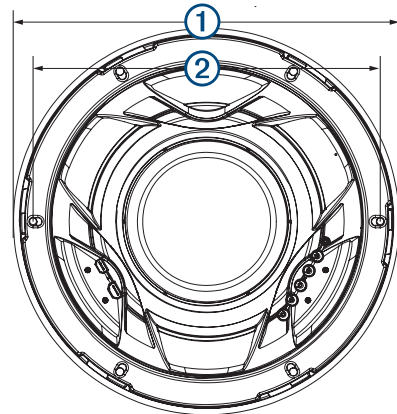
Se muestra un subwoofer del modelo Deportivo, sin embargo, las dimensiones son las mismas que en el modelo Clásico.

Vista frontal del modelo Deportivo



①	275 mm (10 13/16 in)
②	247 mm (9 3/4 in)

Vista posterior del modelo Clásico



①	275 mm (10 13/16 in)
②	247 mm (9 3/4 in)

Limpeza del subwoofer

AVISO

No utilices productos de limpieza agresivos o a base de disolventes en el subwoofer. El uso de estos productos podría dañar el producto y anular la garantía.

Si el subwoofer está montado correctamente, cuenta con un grado de resistencia al agua IP65 frente a las duras condiciones marinas en la parte frontal del mismo. El subwoofer no está diseñado para soportar pulverizaciones con agua a alta presión como las que se llevan a cabo durante la limpieza de la embarcación. En caso de que la embarcación no se limpie correctamente mediante pulverización, se podría dañar el producto, con lo que la garantía quedaría anulada.

- 1 Elimina el agua salada y cualquier resto de sal de la rejilla con un paño humedecido en agua dulce.
- 2 Utiliza un detergente suave para eliminar grandes acumulaciones de sal o manchas.

Especificaciones

Potencia máxima	600 W
Potencia RMS	300 W
Sensibilidad (1 W/1 m)	87 dB
Respuesta de frecuencia	De 30 Hz a 2 kHz

Mínima profundidad de montaje (espacio libre)	133 mm (5 ¹ / ₄ in)
Diámetro de montaje (espacio libre)	223 mm (8 ¹³ / ₁₆ in)
Impedancia	4 ohmios
Recomendación sobre la potencia del amplificador	De 50 a 400 W RMS (durante la reproducción de música)
Distancia de seguridad del compás	520 cm (205 in)
Voltaje de alimentación de las luces LED (solo en el modelo Deportivo)	De 10,8 a 16 V de CC
Corriente de carga de las luces LED a 14,4 V de CC (solo en el modelo Deportivo)	300 mA
Rango de temperatura de funcionamiento	De 0 °C a 50 °C (de 32 °F a 122 °F)
Rango de temperatura de almacenamiento	De -20 °C a 70 °C (de -4 °F a 158 °F)
Material del cono	Cono PP con borde de goma Santoprene
Clasificación de resistencia al agua y al polvo	IEC 60529 IP65

Recomendaciones para una caja óptima

Volumen de la caja sellada ¹	17,2 l (0,6 ft ³)
Volumen de la caja reflectora de graves ²	45 L (1,6 ft ³)
Diámetro de puerto	104 mm (4 in)
Longitud de puerto	265 mm (10 ⁷ / ₁₆ in)

¹ Completamente rellena de material absorbente.

² Recubierta con material absorbente.