

Signature Series bassokaiuttimen asennusohjeet

Tärkeitä turvallisuustietoja

⚠ VAROITUS

Lue lisätietoja varoituksista ja muista tärkeistä seikoista laitteen mukana toimitetusta *Tärkeitä turvallisuus- ja tuotetietoja* -oppaasta.

⚠ VAROITUS

Laite on asennettava näiden ohjeiden mukaisesti.

Katkaise ajoneuvon tai aluksen virransaanti ennen laitteen asennusta.

⚠ HUOMIO

Jatkuva altistuminen yli 100 dBA:n äänenpaineelle saattaa vahingoittaa kuuloa pysyvästi. Äänenvoimakkuus on tavallisesti liian suuri, jos et kuule ympärillä olevien ihmisten ääntä. Älä käytä suurta äänenvoimakkuutta pitkään. Jos korvasi soivat tai et kuule puhetta kunnolla, lopeta kuunteleminen ja tarkastuta kuulosi.

Pidä turvalaseja, korvasuojaimia ja hengityssuojusta, kun poraat, sahaat tai hiot osia.

HUOMAUTUS

Tarkista aina ennen poraamista ja sahaamista poraus- tai sahauspinnan taustapuoli.

Varmista äänentoistojärjestelmän optimaalinen suorituskyky jättämällä asennus ammattilaiselle.

Lue asennusohjeet kokonaan ennen asennusta. Jos asennusongelmia ilmenee, katso tuotetukitiedot osoitteesta www.fusionentertainment.com.

Asennuksen jälkeen bassokaiutinta kannattaa käyttää pienellä tai keskitasoisella äänenvoimakkuudella muutaman tunnin ajan. Se parantaa äänentoistoa yleisesti löysäämällä vähitellen bassokaiuttimen liikkuvia osia, kuten kartiota, alaripustusta ja tiläääniosia.

Tarvittavat työkalut

- sähköpora
- poranterä (koko määräytyy pintamateriaalin mukaan)
- ristipäärüuvitaltta
- sopiva saha tai mattoveitsi pintamateriaalin leikkaamiseen
- 1,31 mm² (16 AWG) tai paksumpaa kaiutinkaapelia
- 4,8 mm ja 6,3 mm kaiuttimen naarashaarukkaliittimet (suositus)
- 22 AWG (0,33 mm²) tai paksumpaa johtoa LED-valoille (vain Sports-mallit)
- 4 mm:n uros- ja naarasbanaaniliittimillä LED-valojen johtoihin (suositus, vain Sports-mallit)
- johdonkuorijat (suositus)
- puristuspihdit (suositus)
- sähköteippiä (valinnainen)
- merivedenkestävää tiivistysainetta (valinnainen).

HUOMAUTUS: mukautettuihin asennuksiin voidaan tarvita muita työkaluja ja materiaaleja.

Huomioitavaa kiinnitettäessä

HUOMAUTUS

Kun bassokaiutin asennetaan paikkaan, joka altistuu säälle tai vedelle, se on asennettava pystysuuntaiselle pinnalle. Jos bassokaiutin asennetaan vaakasuuntaiselle pinnalle osoittamaan ylöspäin, kaiuttimeen ja sen ympärille voi kertyä vettä, joka vaurioittaa kaiutinta ajan mittaan.

Jos bassokaiutin aiotaan asentaa veneen ulkopuolelle, se on asennettava paikkaan, joka on selvästi vedenpinnan yläpuolella ja jossa se ei joudu veteen eikä kolhiinnu satamalaituriin, paaluihin tai muihin kohteisiin. Kun bassokaiutin on asennettu oikein, sillä on suojaus vedeltä kaiuttimen etupuolelta. Altistuminen vedelle ja bassokaiuttimen takaosan vaurioituminen mitätöivät takuun. Tämä sisältää tilanteet, joissa bassokaiutin on asennettu tiivistettyyn koteloon, erityisesti jos se altistuu valulle vedelle. Jos käytettävässä kotelossa on aukko tai tuuletusreikä ulkoilmaan, koteloon voi kertyä vettä, joka voi vioittaa bassokaiutinta.

Äänentoistojärjestelmä on sammutettava ennen liitäntöjä lähdelaitteeseen, vahvistimeen tai kaiuttimiin. Muutoin äänentoistojärjestelmä voi vahingoittua pysyvästi.

Suojaa kaikki liitännät maakosketukselta ja toisiltaan. Muutoin äänentoistojärjestelmä voi vahingoittua pysyvästi ja tuotteen takuu voi raueta.

Huomioi seuraavat seikat, kun valitset kiinnityspaikkaa bassokaiuttimelle:

- Valitse kiinnityspaikka, jossa on riittävästi tilaa bassokaiuttimen asennussyvyydelle, joka on annettu tuotteen teknisissä tiedoissa.
- Varmista paras tiivistys valitsemalla tasainen kiinnityspinta.
- Valitse paikka, jonka pintamateriaalin paksuus on riittävän paksu, jotta pinta kestää bassokaiuttimen painon. On tärkeää huomioida, että bassokaiutin tärisyttää asennuspintaa käytön aikana. Ohutta pintaa se voi tärisyttää niin kovasti, että äänenlaatu kärsii.
- Suojaa kaiutinkaapeleita teräviltä esineiltä ja käytä aina kumisia vahvistusrenkaita, kun vedät kaapeleita paneelin läpi.
- Voit välttää magneettisen kompassin aiheuttamat häiriöt asentamalla bassokaiuttimen vähintään teknisissä tiedoissa mainitun kompassin turvavälin päähän kompassista.

Oikean kiinnityspaikan valitseminen optimoi bassokaiuttimen suorituskyvyn. FUSION® kaiuttimet on suunniteltu toimimaan mahdollisimman monenlaisissa kiinnityspaikoissa, mutta mitä paremmin asennus suunnitellaan, sitä paremmalta kaiuttimet kuulostavat. Lisätietoja bassokaiuttimen sijoittamisesta ja teknisistä tiedoista on osoitteessa www.fusionentertainment.com.

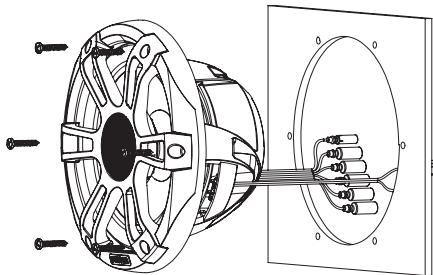
Bassokaiuttimen kiinnittäminen

Ennen kuin asennat bassokaiuttimen, valitse paikka edellä olevien ohjeiden mukaisesti.

- 1 Reititä kaiutinkaapelit (ja mahdolliset LED-johdot) lähteestä kaiuttimen asennuspaikkaan.
- 2 Tasaa malli ja varmista, että se mahtuu valittuun paikkaan.
- 3 Suuntaa malli sen alaosaan olevan FUSION logon mukaan.
- 4 Kiinnitä malli valittuun paikkaan.
- 5 Saha kiinnityspintaan mallin viivan sisäreunan mukainen aukko kuviosahalla tai monitoimityökalulla.
- 6 Testaa sopivuus asettamalla bassokaiutin sahaamaasi aukkoon.
- 7 Viimeistele aukon koko tarvittaessa viilalla ja hiekkapaperilla.



- 8 Kun bassokaiutin sopii aukkoon, varmista, että bassokaiuttimen kiinnitysreiät osuvat mallin aloitusreikien kohtaan.
- 9 Jos kiinnitysreiät eivät osu reikien kohtaan, merkitse rei'ille uudet paikat.
- 10 Poraa reiät kiinnityspinnalle sopivalla, ruuvin tyyppin kokoisella poranterällä.
- 11 Irrota malli kiinnityspinnasta.
- 12 Liitä bassokaiuttimen kaapelit oikein päin (*Kaiuttimen kytkeminen, sivu 2*).
- 13 Liitä LED-johdot tarvittaessa Sports-malliseen bassokaiuttimeen (*LED-johdot, sivu 2*).
- 14 Aseta bassokaiutin aukkoon.



- 15 Kiinnitä bassokaiutin kiinnityspintaan mukana toimitetuilla ruuveilla.

HUOMAUTUS: älä kiristä ruuveja liian tiukalle varsinkaan, jos kiinnityspinta ei ole tasainen.

Kiinnitä ritilä Classic-mallisen bassokaiuttimen etupuolelle.

Kaiuttimen kytkeminen

Huomioi seuraavat seikat, kun liität bassokaiutinta stereoon tai vahvistimeen.

- Kaiutinkaapelia ei toimiteta bassokaiuttimen mukana. Liitä bassokaiutin stereoon tai vahvistimeen vähintään 1,31 mm² (16 AWG) kaiutinkaapelilla.
- Bassokaiuttimen johdot päätetään uroshaarukkaliittimellä. Varmista paras liitäntä liittämällä kaiutinkaapeli naarashaarukkaliittimillä (ei mukana) johtoihin.

Näistä taulukoista näet bassokaiuttimen johtojen napaisuuden ja haarukkaliittimien koot.

| Johdon väri | Napaisuus | Haarukkaliittimen koko |
|------------------------------|------------|------------------------|
| Valkoinen | Plus (+) | 6,3 mm |
| Valkoinen, jossa musta raita | Miinus (-) | 4,8 mm |

LED-johdot

LED-johtojen kytkeminen

Voit hallita LED-valojen väriä liittämällä värilliset LED-valojen johdot 12 V:n (DC) virtalähteen miinusnapaan (-). Liittämällä miinusjohdon (-) useaan LED-valoon voit mukauttaa LED-valojen väriä ja sävyä. Virtapiiri on suljettava liittämällä musta LED-johto saman 12 V:n (DC) virtalähteen plusnapaan (+).

HUOMAUTUS: ominaisuus on käytettävissä ainoastaan Sports-mallissa.

HUOMAUTUS: jos et halua liittää LED-johtoja tiettyihin väreihin, voit asentaa kaukosäätimen, jolla voit sytyttää ja sammuttaa LED-valot, vaihtaa niiden väriä ja luoda valotehosteita. Saat lisätietoja paikalliselta FUSION myyjältä tai osoitteesta www.fusionentertainment.com.

LED-kaapelin musta johto päätetään 4 mm naarasbanaaniliittimellä ja värilliset johdot 4 mm urosbanaaniliittimillä. Ne voi liittää 4 mm banaaliliittimiin johdoissa (ei mukana), tai banaaniliittimet voi irrottaa ja liittää paljaat johtimet.

- 1 Liitä plusjohto (+) 12 V:n (DC) virtalähteestä LED-kaapelin mustaan johtoon.
- 2 Liitä miinusjohto (-) samasta 12 V:n (DC) virtalähteestä LED-kaapelin värilliseen johtoon tai johtoihin sen mukaan, minkä värisen LED-valon haluat.

| LED-valon väri | LED-johdon väri |
|------------------|---------------------|
| Punainen | Punainen |
| Vihreä | Vihreä |
| Sininen | Sininen |
| Keltainen | Punainen ja vihreä |
| Magenta | Punainen ja sininen |
| Syaani | Sininen ja vihreä |
| Kylmä valkoinen | Turkoosi |
| Lämmin valkoinen | Keltainen |

HUOMAUTUS: voit muuttaa LED-väriyhdistelmää liittämällä kylmän tai lämpimän valkoisen johdon.

- 3 Tarvittaessa voit reitittää plus- ja miinusjohdon ja liittää ne 12 V:n (DC) virtalähteeseen (*LED-johtojen liittäminen virtalähteeseen, sivu 2*).

LED-johtojen liittäminen virtalähteeseen

HUOMAUTUS: ominaisuus on käytettävissä ainoastaan Sports-mallissa.

Kaikki 12 V:n (DC) LED-johdot on liitettävä kaapelin virtalähteen puoleisessa päässä olevaan 3 A:n sulakkeeseen. Liitä plusvirtajohto (+) 12 V:n (DC) virtalähteeseen irtikytkentä- tai virrankatkaisimen kautta, jotta voit sytyttää ja sammuttaa LED-valot. Käyttämällä samaa irtikytkentä- tai virrankatkaisinta, jolla hallitset stereon virransaantia, voit sytyttää ja sammuttaa LED-valot samalla, kun käynnistät ja sammutat stereon.

Liitä LED-valot akkuun vähintään 22 AWG (0,33 mm²) johdolla.

- 1 Reititä plusvirtajohto (+) ja miinusmaadoitusjohto (-) LED-johdoliitännöistä akkuun.
- 2 Liitä miinusjohto akun miinusnapaan (-).
- 3 Liitä plusjohto plusnapaan (+) 3 A:n sulakkeen ja irtikytkentä- tai virrankatkaisimen kautta.

Ritilän kiinnittäminen Classic-malliseen bassokaiuttimeen

HUOMAUTUS: ominaisuus on käytettävissä ainoastaan Classic-mallisessa bassokaiuttimessa.

- 1 Kun bassokaiutin on kiinnitetty, pitele ritilää siten, että FUSION logo on alareunassa eli kello kuuden kohdalla.
- 2 Käännä ritilää vastapäiviin noin 10 astetta siten, että FUSION logo on kello viiden kohdalla.
- 3 Kohdista ritilä bassokaiuttimen reunukseen.
- 4 Kiinnitä ritilä kääntämällä sitä myötäpäivään.

Kaiuttimen tiedot

True-Marine™ tuotteet

True-Marine tuotteet käyvät läpi tiukan ympäristöttestauksen vaativissa meriolosuhteissa ja ylittävät veneilytuotteita koskevat alan ohjeet.

Tuotteet, joissa on True-Marine merkki, on suunniteltu helppokäyttöisiksi, ja niissä on edistynyt veneilytekniikkaa, joka tarjoaa alan parhaan viihdekokemuksen. Kaikissa True-Marine tuotteissa on maailmanlaajuinen rajoitettu 3 vuoden FUSION takuu ostajille.

Bassokaiutin rekisteröiminen

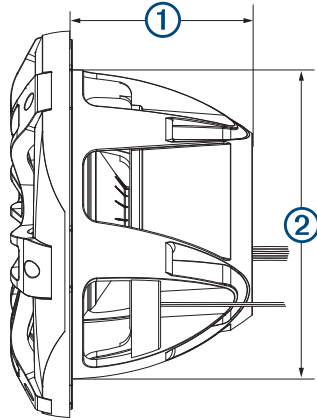
Saat laajempia tukipalveluja rekisteröimällä tuotteen jo tänään.

- Siirry osoitteeseen www.fusionentertainment.com.

- Säilytä alkuperäinen kuitti tai sen kopio turvallisessa paikassa.

Mittapiirroksiset

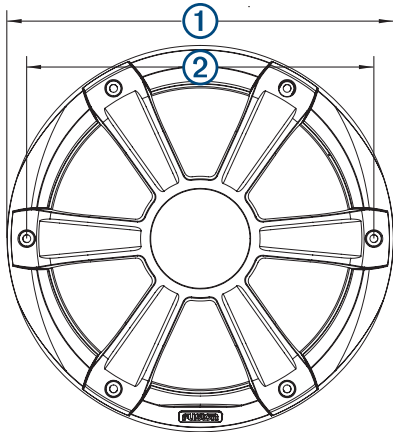
Näkymä sivulta



| | |
|---|-------------------------|
| ① | 130 mm (5 1/8 tuumaa) |
| ② | 220 mm (8 21/32 tuumaa) |

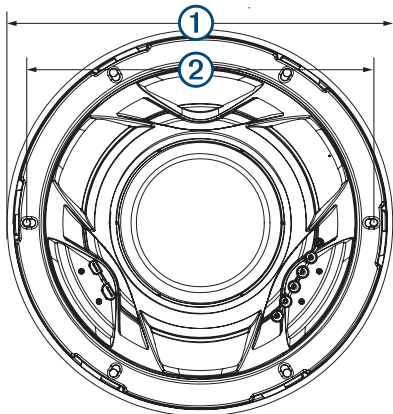
Kuvassa on bassokaiuttimen Sports-malli, mutta Classic-mallin mitat ovat samat.

Sports-malli edestä



| | |
|---|--------------------------|
| ① | 275 mm (10 13/16 tuumaa) |
| ② | 247 mm (9 3/4 tuumaa) |

Classic-malli takaa



| | |
|---|--------------------------|
| ① | 275 mm (10 13/16 tuumaa) |
| ② | 247 mm (9 3/4 tuumaa) |

Bassokaiuttimen puhdistaminen

HUOMAUTUS

Älä käytä bassokaiuttimeen vahvoja tai liuotinpohjaisia puhdistusaineita. Näiden puhdistusaineiden käyttäminen saattaa vioittaa tuotetta ja mitätöidä takuun.

Kun bassokaiutin on asennettu oikein, sillä on IP65-luokan mukainen suojaus ankarilta olosuhteilta kaiuttimen etupuolelta. Bassokaiutinta ei ole suunniteltu kestäväksi kovalla paineella suihkutettavaa vettä esimerkiksi aluksen pesun yhteydessä. Jos aluksen painepesua ei tehdä huolellisesti, tuote voi vahingoittua ja sen takuu mitätöityä.

- Poista suolavesi ja suolajäämät ritilästä puhtaaseen veteen kostutetulla liinalla.
- Poista kertynyt suola tai tahrat miedolla puhdistusaineella.

Tekniset tiedot

| | |
|--|--|
| Enimmäisteho | 600 W |
| RMS-teho | 300 W |
| Herkkyys (1 W/1 m) | 87 dB |
| Taajuusvaste | 30 Hz–2 kHz |
| Asennuksen vähimmäisyvyys (tila) | 133 mm (5 1/4 tuumaa) |
| Asennuksen halkaisija (tila) | 223 mm (8 13/16 tuumaa) |
| Impedanssi | 4 ohmia |
| Vahvistimen tehosuositus | 50–400 W RMS, musiikin toisto |
| Kompassin turvaväli | 520 cm (205 tuumaa) |
| LED-jännite (vain Sports-malli) | 10,8–16 Vdc |
| LED-kuormavirta 14,4 V (DC, vain Sports-malli) | 300 mA |
| Käyttölämpötila | 0–50°C (32–122°F) |
| Säilytyslämpötila | –20–70°C (–4–158°F) |
| Kartion materiaali | PP-kartio ja santopreenikuminen reunus |
| Vesi- ja pölytiiviyysluokitus | IEC 60529 IP65 |

Suosituksset optimaalisesta kotelosta

| | |
|--|-------------------------------|
| Tiivistetyn kotelon tilavuus ¹ | 17,2 l (0,6 ft ³) |
| Aukollisen (ilmastoidun) kotelon tilavuus ² | 45 l (1,6 ft ³) |
| Aukon halkaisija | 104 mm (4 tuumaa) |
| Aukon pituus | 265 mm (10 7/16 tuumaa) |

¹ Täytetty vaimennusmateriaalilla

² Vuorattu vaimennusmateriaalilla

