

Instructions d'installation du caisson de basse Signature Series

Informations importantes relatives à la sécurité

⚠ AVERTISSEMENT

Consultez le guide *Informations importantes sur le produit et la sécurité* inclus dans l'emballage du produit pour prendre connaissance des avertissements et autres informations importantes sur le produit.

⚠ AVERTISSEMENT

Cet appareil doit être installé conformément à ces instructions.

Déconnectez l'alimentation du véhicule ou du bateau avant de commencer à installer cet appareil.

⚠ ATTENTION

L'exposition prolongée à des niveaux de pression acoustique supérieurs à 100 dBA peut entraîner une perte d'audition irréversible. Le volume est généralement trop élevé si vous ne parvenez pas à entendre les personnes qui parlent autour de vous. Limitez le temps d'écoute durant lequel le volume est élevé. Si vos oreilles sifflent ou si vous entendez des sons étouffés, arrêtez l'écoute et faites contrôler votre audition.

Portez toujours des lunettes de protection, un équipement antibruit et un masque anti-poussière lorsque vous percez, coupez ou poncez.

AVIS

Lorsque vous percez ou coupez, commencez toujours par vérifier la nature de la face opposée de l'élément.

Pour des performances optimales, il est vivement recommandé de confier l'installation du système audio à un professionnel.

Lisez toutes les instructions d'installation avant de commencer l'installation. Si vous rencontrez des difficultés durant l'installation, rendez-vous sur le site www.fusionentertainment.com pour obtenir de l'aide sur le produit.

À la fin de l'installation du caisson de basse, faites-le fonctionner à un volume d'écoute faible et augmentez le son progressivement lors des premières heures d'utilisation. Ainsi, vous améliorerez le son global en assouplissant progressivement les composants amovibles du caisson de basses, comme le cône, le spider et la membrane.

Outils requis

- Perceuse électrique
- Foret (la taille varie en fonction du matériel de la surface de montage)
- Tournevis cruciforme
- Scie appropriée ou couteau à lame rétractable pour découper le matériel de la surface de montage
- 16 AWG (1,31 mm²) ou plus épais
- Connecteurs femelles à cosse plate de 4,8 mm et 6,3 mm pour le haut-parleur (recommandé)
- 22 AWG (0,33 mm²) ou plus épais (modèles sports uniquement)
- Connecteurs mâles et femelles de 4 mm pour les fils des voyants LED (recommandés, modèles sports uniquement)
- Dénude-fil (facultatif)

- Outil pour sertir (facultatif)
- Ruban isolant (facultatif)
- Mastic d'étanchéité (facultatif)

REMARQUE : pour des installations sur mesure, des outils et du matériel supplémentaires peuvent être nécessaires.

Considérations relatives au montage

AVIS

Si vous installez le caisson de basse dans un endroit exposé au mauvais temps ou à l'eau, installez-le sur une surface verticale. Si vous installez le caisson de basse à l'horizontale, face vers le haut, l'eau peut stagner autour du caisson de basse et causer des dommages.

Si vous envisagez de monter le caisson de basse à l'extérieur du bateau, vous devez l'installer à un emplacement situé bien au-dessus de la ligne de flottaison afin d'éviter qu'il ne soit immergé ou endommagé par les quais, les pilotis et autres installations. Quand il est installé correctement, ce caisson de basse offre une protection en façade. Tout contact avec l'eau et tout endommagement à l'arrière du caisson de basse entraîne l'annulation de la garantie. Cela inclut les cas d'installation du caisson de basse dans un caisson clos, surtout si ce dernier est exposé aux projections d'eau. Si vous utilisez un caisson doté d'une ouverture ou d'une grille au contact de l'environnement extérieur, de l'eau risque de s'infiltrer et d'endommager le caisson de basse.

Vous devez éteindre le système audio avant de procéder à tout branchement à l'appareil source, à l'amplificateur ou au haut-parleur. Dans le cas contraire, le système audio pourrait être endommagé de manière irréversible.

Protégez toutes les bornes et connexions contre les risques de court-circuit et isolez-les les unes des autres. Dans le cas contraire, le système audio pourrait être endommagé de manière irréversible et la garantie annulée.

Lorsque vous choisissez un emplacement de montage pour le caisson de basse, tenez compte des considérations suivantes :

- Choisissez des emplacements de montage qui fournissent suffisamment d'espace pour la profondeur de montage du caisson de basse, conformément aux caractéristiques du produit.
- Choisissez une surface de montage plate pour une meilleure étanchéité.
- Vous devez sélectionner un emplacement dont la surface est suffisamment épaisse pour supporter le poids du caisson de basse. Notez que lors de son utilisation, le caisson de basse exerce des effets de poussée et de traction sur la surface. Aussi, si le matériel est trop fin, il peut entraîner des vibrations trop fortes qui risquent de nuire à la qualité du son.
- Il est conseillé de protéger les fils du haut-parleur contre tout objet tranchant et de toujours utiliser des passe-câbles lorsque vous faites passer les fils dans des tableaux.
- Pour éviter toute interférence avec un compas magnétique, installez le caisson de basse en respectant la distance de sécurité indiquée dans les caractéristiques techniques du produit.

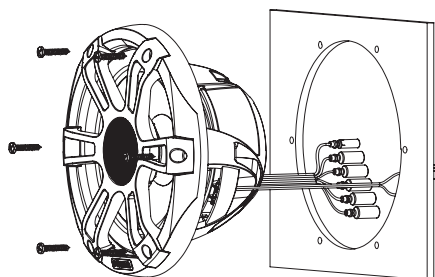
Le choix d'un emplacement d'installation approprié optimise les performances du caisson de basse. FUSION® Si les haut-parleurs sont conçus pour fonctionner à peu près partout, la qualité de leur son dépend de la manière dont vous allez étudier leur installation. Pour plus d'informations sur l'emplacement du caisson de basse et les caractéristiques, consultez la page www.fusionentertainment.com.



Installation du caisson de basse

Avant d'installer le caisson de basse, vous devez choisir un emplacement adapté, en suivant les recommandations précédentes.

- 1 Acheminez les fils du haut-parleur (et ceux des voyants LED, le cas échéant) de la source à l'emplacement du haut-parleur.
- 2 Découpez le modèle et assurez-vous que le caisson de basse s'adapte à l'emplacement choisi.
- 3 Orientez le modèle de façon à ce que le logo FUSION soit dirigé vers le bas du modèle.
- 4 Fixez le modèle sur l'emplacement choisi.
- 5 A l'aide d'une scie sauteuse ou d'une foreuse rotative, découpez la surface de montage le long de la ligne du modèle.
- 6 Placez le caisson de basse dans la découpe pour vérifier l'ajustement.
- 7 Au besoin, utilisez une lime et du papier de verre pour affiner le contour de la découpe.
- 8 Lorsque le caisson de basse est bien ajusté au contour, assurez-vous que les trous de montage sur le caisson de basse s'alignent sur les trous d'implantation du modèle.
- 9 Si les trous de montage ne sont pas alignés, repérez les nouveaux emplacements des trous.
- 10 Percez les trous à l'aide d'un foret de taille adaptée à la surface de montage et au type de vis.
- 11 Retirez le modèle de la surface de montage.
- 12 Connectez les fils du caisson de basse en tenant compte de la polarité (*Branchement du haut-parleur, page 2*).
- 13 Si besoin, connectez les fils des voyants LED au caisson de basse des modèles Sports (*Branchement des voyants LED, page 2*).
- 14 Placez le caisson de basse dans la découpe.



- 15 Fixez le caisson de basse à la surface de montage à l'aide des vis fournies.

REMARQUE : ne serrez pas les vis outre mesure, surtout si la surface de montage n'est pas plate.

Pour les caissons de basse du modèle classique, fixez la grille sur la façade.

Branchement du haut-parleur

Lorsque vous branchez le caisson de basse à votre chaîne stéréo ou à un ampli, prenez en compte les éléments suivants.

- Le fil pour haut-parleur n'est pas inclus avec le caisson de basse. Vous devez utiliser un fil pour haut-parleur 16 AWG (1,31 mm²) ou plus épais pour connecter le caisson de basse à l'ampli ou à la chaîne stéréo.
- Vous pouvez mettre des connecteurs à cosse plate mâle au bout des fils du caisson de basse. Pour connecter le fil pour haut-parleur aux fils et optimiser la connexion, nous vous conseillons d'utiliser des connecteurs à cosse plate femelles (non inclus).

Vous pouvez consulter ces tableaux pour connaître la polarité et la taille des connecteurs à cosse plate des fils du caisson de basse.

Couleur du fil	Polarité	Taille du connecteur à cosse plate
Blanc	Positif (+)	6,3 mm
Blanc avec une ligne noire	Négatif (-)	4,8 mm

Branchement des voyants LED

Connexion des fils des voyants LED

Vous pouvez contrôler la couleur des voyants LED en connectant les fils colorés à la borne négative (-) d'une source d'alimentation de 12 V c.c. Vous pouvez joindre le fil négatif (-) à plusieurs fils de voyant LED pour personnaliser la couleur et le ton des voyants. Vous devez brancher le fil de LED noir à la borne positive (+) de la même source d'alimentation de 12 V c.c. pour compléter le circuit.

REMARQUE : cette fonction est disponible uniquement sur le modèle Sports.

REMARQUE : au lieu de connecter les fils des voyants LED à une couleur chacun, vous pouvez installer une télécommande pour allumer ou éteindre les voyants, changer la couleur et créer des effets de lumière. Contactez votre revendeur FUSION ou visitez le site www.fusionentertainment.com pour en savoir plus.

Le fil noir du câble des voyants LED se termine par un connecteur femelle de 4 mm et les fils de couleur se terminent par un connecteur mâle de 4 mm. Vous pouvez connecter ces connecteurs aux connecteurs 4 mm sur vos fils (non inclus) ou les enlever pour brancher vos fils nus à la place.

- 1 Branchez le fil positif (+) à partir d'une source d'alimentation de 12 V c.c. sur le fil noir du câble des voyants LED.
- 2 Connectez le fil négatif (-) à partir de la même source d'alimentation de 12 V c.c. au fil coloré ou aux fils du câble des voyants LED en fonction de la couleur que vous souhaitez obtenir.

Couleur du voyant	Couleurs du fil de voyant LED
Rouge	Rouge
Vert	Vert
Bleu	Bleu
Jaune	Rouge et vert
Magenta	Rouge et bleu
Cyan	Bleu et vert
Blanc froid	Turquoise
Blanc chaud	Jaune

REMARQUE : vous pouvez connecter le fil correspondant au blanc froid ou au blanc chaud pour modifier le ton de toute combinaison de couleurs.

- 3 Si besoin, acheminez les fils positifs et négatifs et connectez-les à une source d'alimentation de 12 V c.c. (*Connexion des fils des voyants LED à l'alimentation, page 2*).

Connexion des fils des voyants LED à l'alimentation

REMARQUE : cette fonction est uniquement disponible sur le modèle Sports.

Vous devez connecter tous les fils 12 V c.c. des voyants LED sur un fusible 3 A au bout du câble de la source d'alimentation. Vous devez connecter le fil d'alimentation positif (+) à une source d'alimentation 12 V c.c. à l'aide d'un sectionneur ou d'un disjoncteur afin d'allumer et d'éteindre les voyants LED. Vous pouvez utiliser le même sectionneur ou disjoncteur que vous utilisez pour contrôler l'alimentation de votre chaîne stéréo, ce qui vous permet d'allumer et d'éteindre les voyants LED et la chaîne stéréo en même temps.

Vous devez utiliser un fil 22 AWG (0,33 mm²) ou plus épais pour connecter les voyants LED à la batterie.

- 1 Acheminez le fil d'alimentation positif (+) et le fil de terre négatif (-) depuis les connecteurs des fils de voyants LED jusqu'à la batterie.
- 2 Connectez le fil négatif à la borne négative (-) de la batterie.
- 3 Connectez le fil positif à la borne positive (+) à l'aide d'un fusible de 3 A et d'un sectionneur ou d'un disjoncteur.

Fixation de la grille sur le caisson de basse, modèle classique

REMARQUE : cette fonction est uniquement disponible sur le caisson de basse modèle classique.

- 1 Une fois le caisson de basse monté, tenez la grille en orientant le logo FUSION vers le bas ou à une position de 6 heures.
- 2 Tournez la grille dans le sens inverse des aiguilles d'une montre et à environ 10 °, afin que le logo FUSION soit à une position de 5 heures.
- 3 Placez la grille sur le rebord du caisson de basse.
- 4 Tournez la grille dans le sens des aiguilles d'une montre pour la bloquer.

Informations sur les haut-parleurs

True-Marine™ Produits

Les produits True-Marine sont soumis à des essais d'environnement rigoureux lors de conditions maritimes difficiles afin de dépasser les recommandations du secteur.

Les produits portant la certification True-Marine ont été conçus dans une optique d'ergonomie et allient des technologies avancées pour la mer afin de proposer une expérience ludique inégalée. Tous les produits True-Marine sont fournis avec la garantie limitée de trois ans FUSION pour les produits grand public.

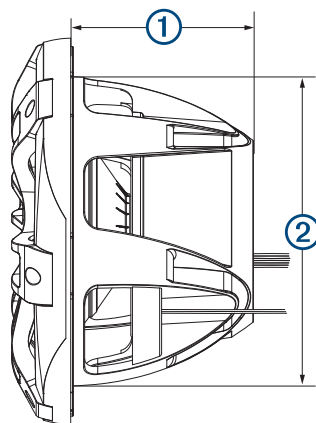
Enregistrement de vos Caisson de basse

Aidez-nous à mieux vous servir en remplissant dès aujourd'hui notre formulaire d'enregistrement en ligne.

- Rendez-vous sur le site www.fusionentertainment.com.
- Conservez en lieu sûr l'original de la facture ou une photocopie.

Croquis sur les dimensions

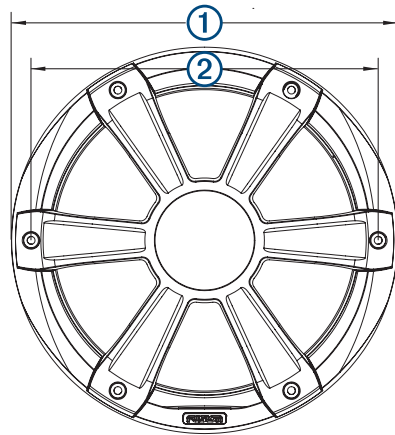
Vue latérale



①	130 mm (5 1/8 po)
②	220 mm (8 21/32 po)

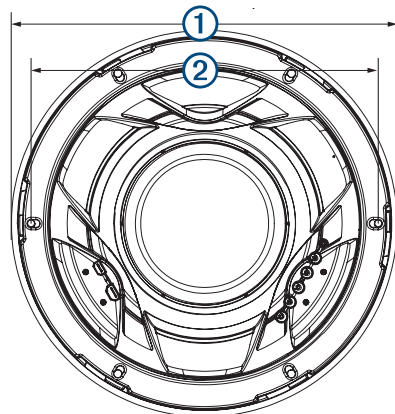
L'illustration du caisson de basse présente le modèle sports mais les dimensions sont identiques à celles du modèle classique.

Vue de face du modèle sports



①	275 mm (10 13/16 po)
②	247 mm (9 3/4 po)

Vue arrière du modèle classique



①	275 mm (10 13/16 po)
②	247 mm (9 3/4 po)

Nettoyage du caisson de basse

AVIS

N'utilisez aucun produit nettoyant abrasif ni à base de solvant sur le caisson de basse. L'utilisation de ce type de produit risque d'endommager l'appareil et d'annuler la garantie.

Quand il est installé correctement, ce caisson de basse offre en façade un indice de protection IP65 contre les aléas de l'environnement marin. Le caisson de basse n'est pas conçu pour résister à des jets d'eau puissants, comme lorsque vous lavez votre bateau au jet. Si vous ne faites pas attention au moment de laver votre bateau au jet, vous risquez d'endommager le produit et d'annuler la garantie.

- 1 Nettoyez l'eau salée et les résidus de sel de la grille du caisson de basse à l'aide d'un chiffon humidifié avec de l'eau douce.
- 2 Utilisez un détergent doux pour ôter l'accumulation de sel ou les taches.

Caractéristiques

Puissance maximale	600 W
Alimentation RMS	300 W
Sensibilité (1 W/1 m)	87 dB
Réponse en fréquence	De 30 Hz à 2 kHz

Profondeur de montage minimale (dégagement)	133 mm (5 1/4 po)
Diamètre de montage (dégagement)	223 mm (8 13/16 po)
Impédance	4 ohms
Recommandations relatives à la puissance nominale de l'ampli	De 50 à 400 W RMS, lecture de musique
Distance de sécurité du compas	520 cm (205 po)
Tension d'alimentation pour voyants LED (modèle sports uniquement)	De 10,8 à 16 V c.c.
Courant de charge des voyants LED à 14,4 V c.c. (modèle sports uniquement)	300 mA
Plage de températures de fonctionnement	De 0 à 50 °C (de 32 à 122 °F)
Plage de températures de stockage	De -20 à 70°C (de -4 à 158°F)
Matériel du cône	Cône PP avec membrane en caoutchouc
Degré de résistance à l'eau et à la poussière	IEC 60529 IP65

Recommandations en cas d'utilisation d'une enceinte antirésonnante

Volume du caisson clos ¹	17,2 L (0,6 pi ³)
Volume de l'enceinte réflexe ²	45 L (1,6 pi ³)
Diamètre du réflex	104 mm (4 po)
Longueur du réflex	265 mm (10 7/16 po)

¹ Entièrement comblé avec du matériel d'absorption.

² Doublée avec le matériel d'absorption.