

Upute za instalaciju 10-inčnog subwoofera Signature Series CRGBW

Važne sigurnosne informacije

⚠ UPOZORENJE

U kutiji proizvoda potražite list *Važni podaci o sigurnosti i proizvodu* koji sadrži upozorenja i druge važne informacije o proizvodu.

⚠ UPOZORENJE

Uređaj se mora montirati u skladu s ovim uputama.
Prije početka montaže odspojite napajanje vozila ili plovila.

⚠ OPREZ

Kontinuirano izlaganje zvučnom tlaku većem od 100 dBA može uzrokovati trajni gubitak sluha. Ako ne čujete razgovor ljudi koji vas okružuju, to uglavnom znači da je glasnoća prevelika. Ograničite vrijeme u kojem je glasnoća visoko postavljena. Ako primijetite da vam zvoní u ušima ili da je govor zamućen, prestanite slušati i provjerite sluh.

Kako biste izbjegli mogućnost nastanka ozljeda, tijekom bušenja, rezanja ili brušenja uvijek nosite zaštitne naočale, štitnike za uši i masku protiv prašine.

OBAVIJEST

Pri bušenju ili rezanju uvijek provjerite što se nalazi s druge strane površine kako biste izbjegli oštećenje plovila.

Za optimalan rad preporučujemo da montažu audiosustava izvede profesionalni tehničar.

Prije nego što počnete s montažom obavezno pročitajte sve upute. Ako se tijekom montaže pojave problemi, podršku za proizvod potražite na web-mjestu www.fusionentertainment.com.

Glasnoća bi prvih nekoliko sati nakon montaže subwoofera trebala biti na niskoj ili srednjoj razini. Time ćete poboljšati ukupnu kvalitetu zvuka jer će se pomični dijelovi zvučnika kao što su membrana, centrator i surround postepeno opuštati.

Potrebni alati

- Električna bušilica
- Svrdlo (veličina ovisi o materijalu površine)
- Križni odvijač
- Odgovarajuća pila ili nož za rezanje površine za montažu
- Kabel zvučnika debljine 3,31 mm² (12 AWG) ili veći
- Ženske natične stopice za zvučnike od 6,3 mm (preporučeno)
- Kabel za LED diode od 0,33 mm² (22 AWG) ili veći (samo Sports modeli)
- Muški i ženski banana priključci za žice LED dioda od 4 mm (preporučeno, samo za Sports modele)
- Klješta za krimpanje (nije obavezno)
- Alat za krimpanje (nije obavezno)
- Izolacijska traka (nije obavezno)
- Brodsko brtvilo (nije obavezno)

NAPOMENA: Za prilagođenu instalaciju možda će vam biti potreban dodatni alat i materijali.

Preporuke za montažu

OBAVIJEST

Ako subwoofer montirate u području koje je izloženo vremenskim uvjetima ili vodi, morate ga montirati na okomitu površinu. Ako subwoofer montirate na vodoravnu površinu tako da je okrenut prema gore, voda će se skupljati oko subwoofera i s vremenom će ga oštetiti.

Ako subwoofer namjeravate montirati izvan plovila, morate ga montirati na mjesto koje se nalazi na sigurnoj udaljenosti od razine vode koje se ne može potopiti te na kojem ga dokovi, stupovi ili druga oprema ne mogu oštetiti. Ako je pravilno montiran, ovaj subwoofer ima oznaku zaštite za prednju stranu. Izlaganje stražnje strane subwoofera vodi i oštećenja stražnje strane subwoofera poništavaju jamstvo. To uključuje situacije u kojima je subwoofer montiran unutar zatvorenog kućišta, osobito ako je izložen izljevima vode. Upotreba kućišta s otvorima izloženima vanjskom okruženju može omogućiti prikupljanje vode i oštećenje subwoofera.

Prije nego što počnete priključivati izvor zvuka, pojačalo ili zvučnike, isključite audiosustav. Ako to ne učinite, možete trajno oštetiti audiosustav.

Sve spojeve i priključke zaštitite od uzemljenja i jedne od drugih. Ako to ne učinite, možete trajno oštetiti audiosustav i poništiti jamstvo.

Kada odabirete lokaciju za montažu subwoofera, uzmite u obzir sljedeće preporuke:

- Morate odabrati mjesta montaže na kojima dubina za montažu subwoofera odgovara udaljenosti navedenoj u specifikacijama proizvoda.
- Za najbolje brtvljenje za montažu odaberite ravnu površinu.
- Trebate odabrati lokaciju na kojoj je površinski materijal dovoljno deo da izdrži težinu subwoofera. Važno je uzeti u obzir da subwoofer tijekom upotrebe potiskuje i povlači površinu. Ako je materijal tanak, to može uzrokovati pretjerane vibracije i negativno utjecati na kvalitetu zvuka.
- Kabele zvučnika zaštitite od oštih predmeta i prilikom provođenja kabela kroz ploče uvijek upotrijebite gumene kapice.
- Kako ga magnetski kompas ne bi ometao, subwoofer ne smijete montirati na lokaciju koja je magnetskom kompasu bliža od sigurne udaljenosti od kompasu navedene u specifikacijama proizvoda.

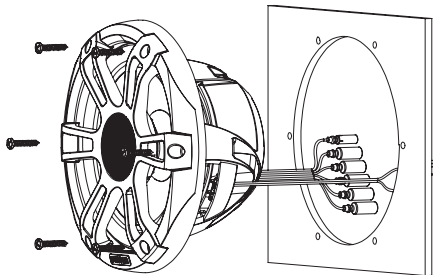
Pravilan odabir mjesta za montažu optimizira rad subwoofera. Fusion® zvučnici mogu se montirati na gotovo svakom mjestu, no što bolje isplanirate montažu, to će zvuk biti bolji. Dodatne informacije o postavljanju i specifikacijama subwoofera potražite na web-mjestu www.fusionentertainment.com.

Montaža subwoofera

Prije montiranja subwoofera morate odabrati mjesto u skladu s gore navedenim smjernicama.

- 1 Usmjerite kabele zvučnika (i kabele LED dioda, ako je primjenjivo) s izvora do lokacije zvučnika.
- 2 Skratite šablonu i provjerite odgovara li odabranoj lokaciji.
- 3 Postavite šablonu tako da Fusion logotip bude poravnat.
- 4 Pričvrstite šablonu na odabrano mjesto.
- 5 Ubodnom pilom ili rotirajućim alatom izrežite površinu za montiranje duž unutrašnje strane crte na šablonu.
- 6 Provjerite možete li umetnuti subwoofer u izrezanu šablonu.
- 7 Po potrebi pomoću turpije ili brusnog papira prilagodite veličinu izrezane šablone.

- 8 Kad subwoofer ispravno sjedne u izrezanu šablonu, provjerite jesu li rupe za montažu na subwooferu poravnate s probnim rupama na šabloni.
- 9 Ako nije moguće poravnati te rupe s rupama za montažu, označite nova mjesta za rupe.
- 10 Izbušite rupe s pomoću svrdla za bušilicu koje odgovara površini za montažu i vijku.
- 11 Maknite šablonu s površine za montiranje.
- 12 Pazite na polaritet i spojite kabele subwoofera (*Kabeli zvučnika, stranica 2*).
- 13 Ako je potrebno, povežite kabele LED dioda (*Kabeli LED dioda, stranica 2*).
- 14 Postavite subwoofer u izrezani otvor.



- 15 Pričvrstite subwoofer na površinu za montiranje s pomoću isporučених vijaka.

NAPOMENA: Nemojte previše zategnuti vijke, osobito ako površina za montažu nije ravna.

Na subwooferu Classic modela pričvrstite mrežicu na prednji dio subwoofera.

Kabeli zvučnika

Prilikom povezivanja subwoofera i pojačala imajte na umu sljedeće smjernice.

- Kabel zvučnika ne isporučuje se sa subwooferom. Za povezivanje subwoofera i pojačala trebate upotrijebiti kabel od 3,31 mm² (12 AWG) ili veći.
- Priključci na subwooferu završeni su muškom natičnom stopicom. Kabel zvučnika najbolje ćete priključiti s pomoću ženske natične stopice od 6,3 mm (ne isporučuje se).

S pomoću tablica u nastavku možete odrediti polaritet priključaka na subwooferu.

Boja priključka	Polaritet
Bijela	Pozitivno (+)
Bijeli s crnom crtom	Negativno (-)

Kabeli LED dioda

Zajedno sa zvučnicima preporučuje se i montaža Fusion CRGBW bežičnog daljinskog upravljača za uključivanje i isključivanje LED dioda, promjenu boja i stvaranje svjetlosnih efekata. Obratite se ovlaštenom zastupniku za Fusion ili potražite više informacija na web-mjestu www.fusionentertainment.com.

Za povezivanje kabela LED dioda zvučnika i prijamnog modula daljinskog upravljača te za povezivanje prijamnog modula s napajanjem pridržavajte se uputa isporučених s daljinskim upravljačem.

Ako ne želite instalirati daljinski upravljač, možete postaviti statičnu boju LED dioda i to tako da obojane žice LED dioda izravno povežete s izvorom napajanja (*Povezivanje žica LED dioda, stranica 2*).

NAPOMENA: LED diode dostupne su samo na sportskom modelu.

Povezivanje žica LED dioda

Ako ne instalirate preporučeni daljinski upravljač, statične boje LED dioda možete postaviti povezivanjem obojanih žica LED dioda s negativnim (-) polom izvora napajanja od 12 Vdc. Možete spojiti negativnu (-) žicu s više žica LED dioda za prilagođavanje boje i tona LED dioda. Morate povezati crnu žicu LED dioda s pozitivnim (+) polom istog izvora napajanja da biste dovršili krug.

Crna žica kabela LED dioda završena je ženskim banana priključkom od 4 mm, a obojane žice završene su muškim banana priključcima od 4 mm. Možete ih povezati s banana priključcima od 4 mm na svojim žicama (ne isporučuju se) ili uklonite banana priključke da biste povezali gole žice.

Za povezivanje LED dioda s akumulatorom trebate upotrijebiti žicu debljine 0,33 mm² (22 AWG) ili deblju.

Pozitivnu (+) žicu svih LED dioda zvučnika morate povezati s osiguračem od 3 A koji se nalazi blizu izvora napajanja. Trebate povezati i pozitivnu (+) žicu napajanja s izvorom napajanja kroz sklopku ili prekidač za uključivanje i isključivanje LED dioda. Možete upotrijebiti istu sklopku ili prekidač za upravljanje napajanjem stereouređaja, što vam omogućuje istovremeno uključivanje i isključivanje LED dioda i stereouređaja.

- 1 Crnu žicu kabela LED dioda povežite s pozitivnim (+) polom izvora napajanja.

OBVIJEST

Da biste izbjegli oštećenja zvučnika ili plovila, ova žica mora biti povezana i s osiguračem od 3 A u blizini izvora napajanja.

- 2 Negativnu (-) žicu istog izvora napajanja povežite s jednom ili više obojanih žica LED kabela ovisno o tome koju boju LED dioda želite.

OBVIJEST

Sve neupotrijebljene žice LED dioda moraju se izolirati kako bi se izbjegao kratki spoj.

Boja LED dioda	Boja žice LED dioda
Crvena	Crvena
Zelena	Zelena
Plava	Plava
Žuta	Crvena i zelena
Magenta	Crvena i plava
Cijan	Plava i zelena
Hladna bijela	Tirkizna
Topla bijela	Žuta

NAPOMENA: Možete povezati žicu hladne bijele boje ili tople bijele boje za promjenu tona bilo koje kombinacije boja LED dioda.

Pričvršćivanje mrežice na subwoofer Classic modela

NAPOMENA: Ova je značajka dostupna samo na Classic modelu subwoofera.

- 1 Kada je subwoofer montiran, držite mrežicu s Fusion logotipom na dnu ili na položaju od 6 sati.
- 2 Okrenite mrežicu u smjeru suprotnom od kazaljke na satu za 10°, tako da Fusion logotip bude na položaju od 5 sati.
- 3 Postavite mrežicu na rub subwoofera.
- 4 Zakrenite mrežicu u smjeru kazaljke na satu da biste je pričvrstili.

Informacije o zvučniku

True-Marine™ proizvodi

True-Marine proizvodi prolaze rigorozna testiranja u nautičkom okruženju kako bi nadmašili smjernice za proizvodnju nautičkih proizvoda.

Svaki proizvod s oznakom kvalitete True-Marine jednostavno se upotrebljava i kombinira napredne nautičke tehnologije kako bi vam pružio najbolje iskustvo zabave. Svi True-Marine proizvodi imaju Fusion ograničeno trogodišnje svjetsko jamstvo.

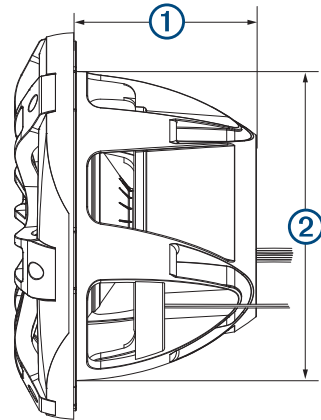
Registracija Subwoofer

Pomozite nam da vam ponudimo bolju uslugu ispunjavanjem online registracije.

- Posjetite web-mjesto www.fusionentertainment.com/marine/register.
- Pospremite originalni račun ili fotokopiju na sigurno mjesto.

Crteži s dimenzijama

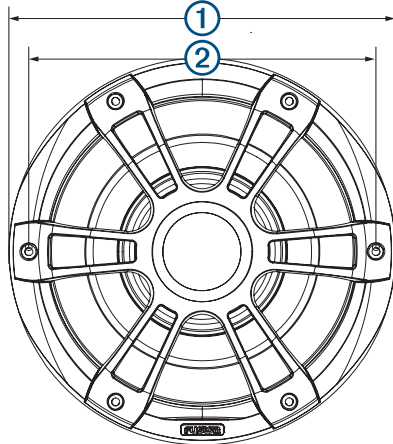
Bočni prikaz



①	130 mm (5 1/8 in)
②	220 mm (8 21/32 in)

Prikazan je Sports model subwoofera, ali su dimenzije jednake za Classic model.

Prednji prikaz Sports modela



①	275 mm (10 13/16 in)
②	247 mm (9 3/4 in)

Prikazan je Sports model subwoofera, ali su dimenzije jednake za Classic model.

Čišćenje subwoofera

OBAVIJEST

Za čišćenje subwoofera nemojte upotrebljavati agresivna sredstva za čišćenje ili otapala. Upotreba takvih sredstava za čišćenje može oštetiti proizvod i poništiti jamstvo.

Ako je pravilno montiran, ovaj subwoofer ima oznaku zaštite u nepovoljnim uvjetima na moru IP65 za prednju stranu.

Subwoofer neće podnijeti izlaganje visokotlačnom mlazu vode kao, primjerice, tijekom čišćenja plovila. Ako plovilo pažljivo ne čistite prskanjem, možete oštetiti proizvod i poništiti jamstvo.

- 1 Slanu vodu i ostatke soli s mrežice očistite vlažnom krpom namočenom u slatkoj vodi.
- 2 Deblje naslage soli i velike mrlje očistite blagim deterdžentom.

Specifikacije

Maksimalna snaga	600 W
RMS snaga	300 W
Osjetljivost (1 W/1 m)	86 dB
Odgovor frekvencije	Od 30 Hz do 2 kHz
Minimalna dubina za montažu (udaljenost)	133 mm (5 1/4 in)
Promjer za montažu (udaljenost)	223 mm (8 13/16 in)
Impedancija	4 oma
Preporuka za nazivnu snagu pojačala	50 do 400 W RMS, uz reprodukciju glazbe
Sigurna udaljenost od kompas	520 cm (205 in)
Napon napajanja LED dioda (samo Sports model)	Od 10,8 do 16 Vdc
Strujno opterećenje LED dioda pri 14,4 Vdc (samo Sports model)	300 mA
Raspon radne temperature	Od 0 do 50 °C (od 32 do 122 °F)
Temperaturni raspon za skladištenje	Od -20 do 70 °C (od -4 do 158 °F)
Materijal membrane	PP membrana sa surroundom od Santoprene gume
Oznaka zaštite od prodora vode i prašine	IEC 60529 IP65

Preporuka za optimalnu veličinu kućišta

Volumen zatvorenog kućišta ¹	27 L (0,95 ft ³)
Volumen kućišta s otvorima ²	45 L (1,6 ft ³)
Promjer otvora	104 mm (4 in)
Duljina otvora	265 mm (10 7/16 in)

¹ Potpuno napunjeno apsorpcijskim materijalom.

² Obloženo apsorpcijskim materijalom.

