

Signature Series CRGBW Istruzioni di installazione del subwoofer da 10"

Informazioni importanti sulla sicurezza

⚠ AVVERTENZA

Per avvisi sul prodotto e altre informazioni importanti, consultare la guida inclusa nella confezione del dispositivo.

⚠ AVVERTENZA

Questo dispositivo deve essere installato attenendosi alle seguenti istruzioni.

Scollegare l'alimentazione del veicolo o dell'imbarcazione prima di installare il dispositivo.

⚠ ATTENZIONE

L'esposizione costante a livelli di pressione audio superiori a 100 dBA può causare perdita di udito permanente. Generalmente il volume è troppo alto se non si riescono a sentire le persone che parlano. Limitare la quantità di tempo in cui si utilizza il volume alto. Se si avvertono fischi alle orecchie o suoni ovattati, interrompere l'ascolto e far controllare l'udito.

Per evitare lesioni personali, indossare sempre i visori protettivi, le protezioni acustiche e una mascherina anti-polvere per trapanare, tagliare o carteggiare.

AVVISO

Prima di effettuare operazioni di trapanatura o taglio, verificare l'eventuale presenza di oggetti sul lato opposto della superficie da tagliare.

Per prestazioni ottimali, è consigliata l'installazione del sistema audio da parte di un tecnico specializzato.

Leggere tutte le istruzioni di installazione prima di iniziare l'installazione. In caso di difficoltà durante l'installazione, visitare il sito Web www.fusionentertainment.com per assistenza relativa ai prodotti.

Dopo aver installato il subwoofer, impostare un volume medio-basso per le prime ore di utilizzo. Ciò consente di migliorare l'audio complessivo allentando gradualmente i componenti mobili del subwoofer, ad esempio il cono, il ragno e il surround

Strumenti necessari per l'installazione

- Trapano elettrico
- Punta da trapano (la dimensione varia in base al materiale della superficie)
- Cacciavite a croce
- Sega o taglierino per tagliare il materiale della superficie
- Cavo dell'altoparlante da 3,31 mm² (12 AWG) o più lungo
- Connettori femmina a forcella dell'altoparlante da 6,3 mm (raccomandati)
- Cavo dell'altoparlante da 0,33 mm² (22 AWG) o più lungo per i LED (solo modelli sport)
- Connettori a banana maschio e femmina da 4 piedi per i cavi LED (raccomandati, solo modelli sport)
- Spelafili (opzionale)
- Crimpatrice (opzionale)
- Nastro isolante (opzionale)
- Sigillante marino (opzionale)

NOTA: per le installazioni personalizzate, potrebbero essere necessari altri strumenti e materiali.

Informazioni sull'installazione

AVVISO

Se il subwoofer viene installato all'esterno, è necessario montarlo su una superficie verticale. Se il subwoofer viene montato su una superficie orizzontale rivolto verso l'alto, è possibile che l'acqua penetri al suo interno o si accumuli nell'area circostante, causando danni nel tempo.

Per installare il subwoofer al di fuori dell'imbarcazione, scegliere una posizione nettamente sopra la superficie dell'acqua, in modo tale che non venga sommerso né danneggiato da pontili, piloni o altre strutture. Se montato correttamente, il subwoofer ha un grado di protezione. L'esposizione all'acqua e i danni alla parte posteriore del subwoofer invalidano la garanzia. Ciò include l'installazione in un involucro sigillato, specialmente se lavabile. L'uso di un involucro con porta o ventola esposta all'esterno potrebbe permettere all'acqua di accumularsi e danneggiare il subwoofer.

Il sistema audio deve essere spento prima di effettuare qualsiasi collegamento all'unità sorgente, all'amplificatore o all'altoparlante. In caso contrario potrebbero verificarsi danni permanenti al sistema audio.

Proteggere tutti i terminali e le connessioni da incagliamenti. In caso contrario potrebbero verificarsi danni permanenti al sistema audio che invalideranno la garanzia del prodotto.

Selezionare la posizione di montaggio del subwoofer tenendo presente quanto segue.

- Le posizioni di installazione devono fornire ingombro sufficiente alla profondità di installazione del subwoofer, come indicato nelle specifiche del prodotto.
- Selezionare una superficie di installazione piatta per sigillare in modo ottimale.
- È necessario selezionare una posizione in cui il materiale della superficie sia sufficientemente spesso da sostenere il peso del subwoofer. È importante notare che durante l'uso, il subwoofer esercita un effetto di spinta e trazione sulla superficie, quindi se il materiale è sottile, può causare vibrazioni eccessive e influire negativamente sulla qualità del suono.
- Proteggere i cavi dell'altoparlante da oggetti acuminati e utilizzare sempre occhielli di gomma per i cablaggi nei pannelli.
- Per evitare interferenze con una bussola magnetica, installare il subwoofer rispettando la distanza di sicurezza dalla bussola indicata nelle specifiche del prodotto.

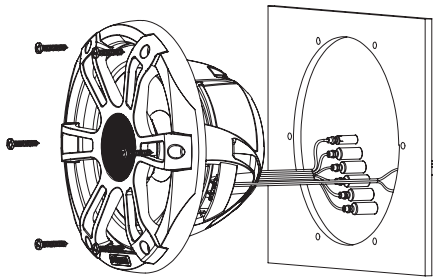
Selezionare la posizione di montaggio corretta è fondamentale per ottimizzare le prestazioni del subwoofer. Gli altoparlanti Fusion® sono progettati per funzionare nella gamma più ampia possibile di posizioni di installazione, tuttavia maggiore sarà la pianificazione dell'installazione, migliore sarà la qualità dell'audio emesso dagli altoparlanti. Per ulteriori informazioni sul posizionamento e le specifiche del subwoofer, visitare il sito www.fusionentertainment.com.

Installazione del subwoofer

Prima di installare il subwoofer, è necessario scegliere una posizione seguendo le linee guida indicate sopra.

- 1 Disporre i fili dell'altoparlante (e i cavi LED, se applicabile) dalla sorgente alla posizione dell'altoparlante.
- 2 Rifinire la dima e accertarsi che sia idonea per la posizione selezionata.

- 3 Orientare la dima affinché il logo Fusion sia allineato.
- 4 Fissare la dima nella posizione di installazione.
- 5 Tagliare con una sega o con uno strumento a rotazione la superficie di installazione seguendo l'interno della linea sulla dima.
- 6 Posizionare il subwoofer nel foro per verificare l'ingombro.
- 7 Se necessario, utilizzare una lima e della carta abrasiva per rifinire l'incasso.
- 8 Dopo aver inserito correttamente il subwoofer nell'incasso, accertarsi che i fori di montaggio su quest'ultimo siano allineati ai fori di riferimento sulla dima.
- 9 Se i fori non sono allineati segnare le nuove posizioni.
- 10 Con una punta da trapano di dimensioni compatibili con la superficie di installazione e con il tipo di viti, praticare i fori.
- 11 Rimuovere la dima dalla superficie di installazione.
- 12 Collegare i cavi del subwoofer osservando la polarità (*Cavi dell'altoparlante, pagina 2*).
- 13 Se necessario, collegare i cavi LED (*Cavi LED, pagina 2*).
- 14 Posizionare il subwoofer nell'incasso.



- 15 Fissare il subwoofer alla superficie di installazione utilizzando le viti in dotazione.

NOTA: non serrare eccessivamente le viti, specialmente se la superficie di installazione non è piana.

Per il subwoofer modello Classico, collegare la griglia alla parte anteriore.

Cavi dell'altoparlante

Quando si collega il subwoofer all'amplificatore, osservare quanto segue.

- Il cavo dell'altoparlante non è incluso con il subwoofer. Utilizzare un cavo per altoparlante da almeno 3,31 mm² (12 AWG) per collegare il subwoofer all'amplificatore.
- Per terminare i fili del subwoofer vengono utilizzati connettori maschio a forcella. Per un collegamento ottimale, utilizzare connettori femmina a forcella da 6,3 mm (non inclusi) per collegare il cavo dell'altoparlante ai fili elettrici.

È possibile utilizzare queste tabelle per identificare la polarità dei cavi sul subwoofer.

Colore connettore	Polarità
Bianco	Positivo (+)
Bianco con una striscia nera	Negativo (-)

Cavi LED

Si consiglia di installare un telecomando wireless CRGBW Fusion con questi altoparlanti per accendere e spegnere i LED, modificare i colori e creare effetti di illuminazione. Per ulteriori informazioni, contattare il rivenditore Fusion o www.fusionentertainment.com.

Seguire le istruzioni fornite con il telecomando per collegare i cavi LED dagli altoparlanti al modulo ricevitore del telecomando e per collegare il modulo ricevitore all'alimentazione.

Se si sceglie di non installare il telecomando, è possibile impostare il colore statico dei LED collegando i cavi LED colorati

direttamente alla fonte di alimentazione (*Collegamento dei cavi LED, pagina 2*).

NOTA: i LED sono disponibili solo sul modello Sport.

Collegamento dei cavi LED

Se non si installa il telecomando consigliato, è possibile impostare il colore statico dei LED collegando i fili colorati al terminale negativo (-) di una fonte di alimentazione a 12 V cc. È possibile congiungere il cavo negativo (-) ai diversi cavi LED per personalizzare il colore e il tono del LED. Per completare il circuito, è necessario collegare il filo LED nero al terminale positivo (+) della stessa fonte di alimentazione.

Il cavo nero sul cavo del LED termina con un connettore a proiettile femmina da 4 piedi e i cavi colorati terminano con connettori a proiettile maschio da 4 piedi. È possibile collegare questi connettori a proiettile da 4 piedi ai propri cavi (non inclusi) o rimuovere i connettori a proiettile per collegarli ai cavi privi di protezione.

Utilizzare un cavo da 0,33 mm² (22 AWG) o di maggior spessore per collegare i LED alla batteria.

È necessario collegare il filo positivo (+) di tutti i LED degli altoparlanti a un fusibile da 3 A vicino alla fonte di alimentazione. Collegare anche il cavo di alimentazione positivo (+) a una fonte di alimentazione tramite un interruttore/ sezionatore o un interruttore automatico per accendere e spegnere i LED. È possibile utilizzare lo stesso interruttore/ sezionatore o interruttore automatico che controlla l'alimentazione dello stereo per accendere e spegnere contemporaneamente i LED e lo stereo.

- 1 Collegare il filo nero del cavo LED al terminale positivo (+) della fonte di alimentazione.

AVVISO

Per evitare di danneggiare gli altoparlanti o l'imbarcazione, è necessario collegare questo cavo attraverso un fusibile da 3 A vicino alla fonte di alimentazione.

- 2 Collegare il filo negativo (-) dalla stessa fonte di alimentazione a uno o più fili colorati sul cavo del LED in base al colore preferito del LED.

AVVISO

È necessario isolare eventuali fili LED inutilizzati per evitare di causare un cortocircuito.

Colore del LED	Colore del cavo LED
Rosso	Rosso
Verde	Verde
Blu	Blu
Giallo	Rosso e verde
Magenta	Rosso e blu
Ciano	Blu e verde
Bianco freddo	Turchese
Bianco caldo	Giallo

NOTA: è possibile collegare il cavo bianco freddo o bianco caldo per modificare il tono di qualsiasi combinazione di colori LED.

Collegamento della griglia al subwoofer modello Classico

NOTA: questa funzione è disponibile solo per il subwoofer modello Classico.

- 1 Con il subwoofer installato, posizionare la griglia con il logo Fusion rivolto verso la parte inferiore, posizionato a ore 6.
- 2 Ruotare la griglia in senso antiorario di circa 10°, in modo che il logo Fusion sia posizionato a ore 5.
- 3 Posizionare la griglia sul cerchio del subwoofer.

4 Ruotare la griglia in senso orario per fissarla.

Informazioni sugli altoparlanti

Prodotti True-Marine™

I prodotti True-Marine sono soggetti a rigorosi test ambientali in condizioni marine difficili per superare le linee guida del settore dei prodotti per la nautica.

I prodotti che includono il bollino di garanzia True-Marine sono stati progettati per la semplicità d'uso e combinano le tecnologie per la nautica più avanzate per offrire un'esperienza di intrattenimento leader del settore. Tutti i prodotti True-Marine sono supportati dalla garanzia mondiale del consumatore Fusion limitata di 3 anni.

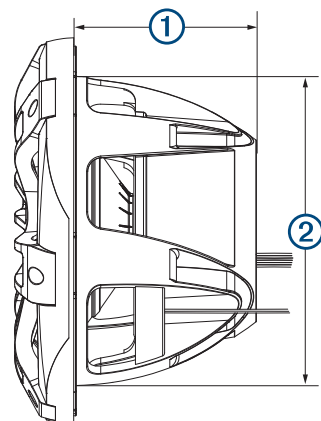
Registrazione degli Subwoofer

Per un'assistenza completa, eseguire subito la registrazione in linea.

- Visitare il sito Web www.fusionentertainment.com/marine/register.
- Conservare in un luogo sicuro la ricevuta di acquisto originale o la fotocopia.

Disegni di ingombro del subwoofer

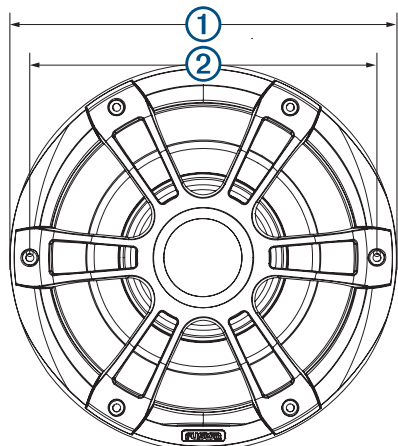
Vista laterale



①	130 mm (5 1/8 poll.)
②	220 mm (8 21/32 poll.)

Nell'esempio viene mostrato un subwoofer modello Sport, ma le dimensioni sono le stesse del subwoofer modello Classico.

Vista anteriore del modello Sport



①	275 mm (10 13/16 poll.)
②	247 mm (9 3/4 poll.)

Nell'esempio viene mostrato un subwoofer modello Sport, ma le dimensioni sono le stesse del subwoofer modello Classico.

Pulizia del subwoofer

AVVISO

Non utilizzare detergenti aggressivi o a base di solventi sul subwoofer. L'uso di tali detergenti può danneggiare il prodotto e invalidare la garanzia.

Se montato correttamente, questo subwoofer ha un grado di protezione IP65 per l'impiego in ambienti marini difficili. Il subwoofer non è progettato per resistere a spruzzi d'acqua ad alta pressione, che potrebbero verificarsi durante il lavaggio dell'imbarcazione. Gli spruzzi d'acqua possono danneggiare il prodotto e invalidare la garanzia.

- 1 Rimuovere l'acqua salata e i residui di sale dalla griglia del subwoofer con un panno soffice inumidito con acqua dolce.
- 2 Utilizzare un detergente delicato per rimuovere gli accumuli di sale o le macchie d'acqua.

Caratteristiche tecniche

Potenza massima	600 W
Alimentazione RMS	300 W
Sensibilità (1 W/1 m)	86 dB
Risposta in frequenza	Da 30 Hz a 2 kHz
Minimo minima (ingombro)	133 mm (5 1/4 poll.)
Diametro di installazione (ingombro)	223 mm (8 13/16 poll.)
Impedenza	4 ohm
Raccomandazione sulla classificazione di potenza dell'amplificatore	RMS da 50 a 400 W, riproduzione di musica
Distanza di sicurezza dalla bussola	520 cm (205 poll.)
Tensione di alimentazione LED (solo per modello Sport)	Da 10,8 a 16 V CC
Corrente di carico LED a 14,4 V cc (solo per modello Sport)	300 mA
Intervallo temperatura di esercizio	Da 0 a 50 °C (da 32 a 122 °F)
Temperatura di stoccaggio	Da -20 a 70 °C (da -4 a 158 °F)
Materiale del cono	Cono PP con rivestimento in gomma Santoprene
Classificazione di impermeabilità e resistenza alla polvere	IEC 60529 IP65

Note per la protezione ottimale

Volume del rivestimento sigillato ¹	27 L (0,95 piedi ³)
Volume del rivestimento con porte (ventilato) ²	45 L (1,6 piedi ³)
Diametro della porta	104 mm (4 poll.)
Lunghezza della porta	265 mm (10 7/16 poll.)

¹ Riempito completamente con materiale assorbente.

² Rivestito con materiale assorbente.

