

Signature Series CRGBW 10" 서브우퍼 설치 지침

주요 안전 정보

⚠ 경고

제품 경고 및 기타 주요 정보를 보려면 제품 상자 안에 있는 주요 안전 및 제품 정보 가이드를 참조하십시오.

⚠ 경고

이 장치는 반드시 다음 지침에 따라 설치해야 합니다.

장치를 설치하기 전에 차량 또는 선박의 전원 공급을 분리하십시오.

⚠ 주의

100dBA 이상의 음압에 지속적으로 노출되면 영구적인 청력 손실이 발생할 수 있습니다. 주변 사람의 말소리가 들리지 않는다면 일반적으로 볼륨이 지나치게 높은 상태입니다. 볼륨이 높은 상태로 듣는 시간을 제한하십시오. 이명 현상을 경험하거나 말소리가 안 들리는 경우 듣기를 멈추고 청력을 검사하십시오.

부상을 방지하려면 드릴링, 절단 또는 샌딩 시 항상 안전 고글과 귀 보호 장비, 방진 마스크를 착용하십시오.

주의사항

구멍을 뚫거나 깎을 때는 선박의 손상을 방지하기 위해 항상 반대쪽 표면에 무엇이 있는지 확인하십시오.

최적의 성능을 보장하려면 전문가가 오디오 시스템을 설치하는 것이 좋습니다.

설치를 시작하기 전에 모든 설치 지침을 읽어보십시오. 설치 도중 어려운 문제가 발생하면 www.fusionentertainment.com을 방문하여 제품 지원에 문의하십시오.

서브우퍼를 설치한 후 처음 몇 시간 동안은 저볼륨에서 중간 볼륨으로 서브우퍼를 작동해야 합니다. 이렇게 하면 진동판, 스피커 더, 서라운드와 같은 서브우퍼의 움직이는 구성 요소를 점진적으로 풀어 전반적인 사운드를 개선하는 데 도움이 됩니다.

필요한 공구

- 전동 드릴
- 드릴 비트(표면 자재에 따라 크기가 달라짐)
- 십자드라이버
- 표면재를 절단하기 위한 적절한 톱 또는 유틸리티 나이프
- 12AWG(3.31mm²) 이상의 스피커 와이어
- 6.3mm 및 6.3mm 암 스피커 스페이드 커넥터(권장)
- LED용 22AWG(0.33mm²) 또는 더 큰 사이즈의 케이블(스포츠 모델에만 해당)
- LED 케이블용 4mm 암 수 bullet 커넥터(권장, 스포츠 모델만 해당)
- 와이어 스트리퍼(선택사항)
- 크림핑 도구(선택 사항)
- 전기 테이프(선택사항)
- 선박용 밀폐제(선택 사항)

참고: 맞춤 설치의 경우 추가 도구와 자재가 필요할 수 있습니다.

장착 고려사항

주의사항

날씨 또는 물에 노출된 영역에 서브우퍼를 장착하는 경우 서브우퍼를 수직 표면에 장착해야 합니다. 서브우퍼를 위로 향하게 하여 수평 표면에 장착하는 경우 서브우퍼 내부와 주변에 물이 모여 시간이 지남에 따라 손상될 수 있습니다.

보트 밖에 서브우퍼를 장착하려면 스피커를 물에 잠기거나 도크, 말뚝 또는 기타 장비에 의해 손상되지 않는 수선 위의 위치에 장착해야 합니다. 이 서브우퍼는 올바르게 장착되면 스피커 전면 보호 등급이 지정됩니다. 물에 노출되거나 서브우퍼 뒤쪽이 손상되면 보증이 무효화됩니다. 여기에는 서브우퍼가 밀봉된 케이스에 장착된 경우, 특히 서브우퍼가 세척에 노출된 경우 등이 포함됩니다. 외부 환경에 노출된 포트 또는 통풍구가 있는 케이스를 사용하면 물이 고여 서브우퍼가 손상될 수 있습니다.

음원 장치, 앰프 또는 스피커에 연결하려면 먼저 오디오 시스템을 꺼야 합니다. 그렇지 않으면 오디오 시스템이 영구적으로 손상될 수 있습니다.

모든 단자와 연결부를 접지와 서로에게서 보호해야 합니다. 그렇지 않으면 오디오 시스템이 영구적으로 손상될 수 있으며 제품 보증이 무효가 될 수 있습니다.

서브우퍼 장착 위치 선택 시 다음 고려사항을 유의해야 합니다.

- 제품 사양에 명시된 대로 서브우퍼의 장착 깊이를 위한 충분한 간격을 제공하는 장착 위치를 선택해야 합니다.
- 최상의 밀봉을 위해서는 평평한 장착 표면을 선택해야 합니다.
- 서브우퍼의 무게를 지탱할 만큼 두꺼운 표면 재질이 들어갈 수 있는 위치를 선택해야 합니다. 서브우퍼를 사용할 때 표면에 압출과 당김 효과가 있으므로 재질이 얇으면 과도한 진동이 발생하고 음질에 부정적인 영향을 미칠 수 있다는 점에 유의해야 합니다.
- 스피커 선은 날카로운 물체로부터 보호해야 하며, 패널을 통해 배선할 때는 항상 고무 그로밋을 사용해야 합니다.
- 자기 나침반의 간섭을 방지하려면 제품 사양에 나열된 나침반-안전거리 값보다 나침반에 가깝게 서브우퍼를 장착하지 말아야 합니다.

올바른 장착 위치를 선택하면 각 서브우퍼의 성능이 최적화됩니다. Fusion® 스피커는 광범위한 장착 위치에서 성능을 발휘하도록 설계되었지만 더 많이 구상할수록 스피커의 소리가 더 좋아질 수 있습니다. 서브우퍼 배치 및 사양에 대한 자세한 내용은 www.fusionentertainment.com을 참조하십시오.

서브우퍼 장착

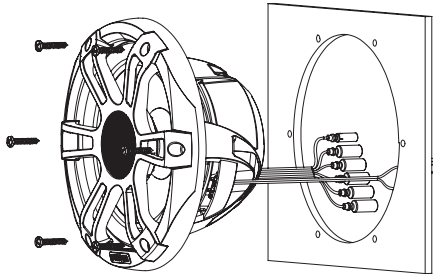
서브우퍼를 장착하기 전 위 지침에 따라 위치를 선택해야 합니다.

- 1 스피커 선(해당하는 경우 LED 선)을 소스에서 스피커 위치로 배선합니다.
- 2 형판을 잘라내고 선택한 위치에 맞는지 확인하십시오.
- 3 Fusion 로고가 수평이 되도록 템플릿의 방향을 조정합니다.
- 4 선택한 위치에 형판을 고정합니다.
- 5 실톱 또는 회전 공구를 사용하여 형판에 있는 안쪽 선을 따라 장착 표면을 자릅니다.
- 6 절단 부분에 서브우퍼를 위치시키고 크기가 맞는지 테스트합니다.
- 7 필요한 경우 줄과 사포를 사용하여 절단 부분의 크기를 조정합니다.
- 8 절단 부분에 서브우퍼를 올바르게 맞춘 다음 서브우퍼에 있는 장착 구멍과 형판에 있는 유도 구멍이 일치하도록 합니다.
- 9 장착 구멍이 일치하지 않을 경우 새 구멍 위치를 표시합니다.
- 10 장착 표면 및 나사 종류에 적합한 크기의 드릴 비트를 사용하여 구멍을 뚫습니다.
- 11 장착 표면에서 형판을 제거합니다.

12극성을 관찰하면서 서브우퍼 선을 연결합니다 (스피커 배선, 2페이지).

13필요한 경우, LED 전선을 연결합니다 (LED 배선, 2페이지).

14 서브우퍼를 절단 부분에 놓습니다.



15 포함된 나사를 사용하여 장착 표면에 서브우퍼를 고정합니다.

참고: 특히 장착 표면이 평평하지 않은 경우 나사를 너무 세게 조이지 마십시오.

클래식 모델 서브우퍼의 경우 그릴을 전면에 장착하십시오.

스피커 배선

서브우퍼를 앰프에 연결할 때 다음 고려 사항을 준수하십시오.

- 서브우퍼는 스피커에 포함되지 않습니다. 서브우퍼를 앰프에 연결하려면 12AWG(3.31mm²) 또는 이보다 큰 스피커 선을 사용해야 합니다.
- 서브우퍼의 리드는 수 스페이드 커넥터를 사용하여 중단됩니다. 최적의 연결을 위해 6.3mm 암 스페이드 커넥터(미포함)를 사용하여 스피커 선을 리드에 연결해야 합니다.

이 표를 사용하여 서브우퍼 리드의 극성을 식별할 수 있습니다.

리드 색상	극성
흰색	양극(+)
검정 줄무늬가 흰색	음극(-)

LED 배선

LED를 켜고 끄고 색상을 변경하고 조명 효과를 만들려면 Fusion CRGBW 무선 리모컨을 이 스피커와 함께 설치하는 것이 좋습니다. 자세한 내용은 Fusion 대리점 또는 www.fusionentertainment.com에서 확인하십시오.

리모컨과 함께 제공된 지침에 따라 스피커의 LED 전선을 원격 제어 수신기 모듈에 연결하고 수신기 모듈을 전원에 연결해야 합니다.

리모컨을 설치하지 않기로 선택한 경우, 컬러 LED 전선을 전원에 직접 연결하여 LED 정적 색상을 설정할 수 있습니다 (LED 전선 연결, 2페이지).

참고: LED는 스포츠 모델에서만 사용할 수 있습니다.

LED 전선 연결

권장 리모컨을 설치하지 않았다면 12VDC 전원의 음극(-) 단자에 컬러 LED 전선을 연결하여 LED의 정적 색상을 설정할 수 있습니다. 음극(-) 전선을 여러 LED 전선에 연결하여 LED 색상과 톤을 사용자 정의할 수 있습니다. 회로를 완성하려면 검은색 LED 전선을 동일한 전원의 양극(+) 단자에 연결해야 합니다.

LED 케이블의 검은색 선은 4mm 암 볼렛 커넥터로 중단되고, 컬러 전선은 4mm 수 볼렛 커넥터로 중단됩니다. 이들을 사용자 전선에서 4mm 볼렛 커넥터(포함되지 않음)에 연결하거나 볼렛 커넥터를 제거하고 나선에 연결할 수 있습니다.

LED를 배터리에 연결하려면 22AWG(0.33mm²)의 두께 또는 그 이상의 선을 사용해야 합니다.

모든 스피커 LED의 양극(+) 전선을 전원 근처의 3A 퓨즈에 연결해야 합니다. 또한, 아이솔레이터 스위치 또는 회로 차단기를 통해 양극(+) 전선을 12Vdc 전원에 연결하여 LED를 켜고 끄야 합니다. 스테레오에 대한 전원 공급을 제어하는 동일한 아이솔레이터 또는 회로 차단기를 사용하여 LED와 스테레오를 동시에 켜고 끌 수 있습니다.

1 LED 케이블의 검은색 선을 전원의 양극(+) 단자에 연결합니다.

주의사항

스피커 또는 선박의 손상을 방지하려면 전원 근처의 3A 퓨즈를 통해 이 선을 연결해야 합니다.

2 동일한 전원의 음극(-) 전선을 원하는 LED 색상에 따라 LED 케이블의 컬러 전선 하나 이상에 연결합니다.

주의사항

사용하지 않는 LED 전선을 절연하여 단락을 방지해야 합니다.

LED 색상	LED 전선 색상
빨간색	빨간색
녹색	녹색
파란색	파란색
노란색	빨간색 및 녹색
자홍색	빨간색 및 파란색
청록색	파란색과 녹색
차가운 흰색	청색
따뜻한 백색	노란색

참고: 차가운 흰색 또는 따뜻한 흰색 전선을 연결하여 LED 색상 조합을 변경할 수 있습니다.

클래식 모델 서브우퍼에 그릴 장착

참고: 이 기능은 클래식 모델 서브우퍼에서만 사용할 수 있습니다.

- 1 서브우퍼가 장착된 상태에서 하단에 Fusion 로고가 있는 그릴을 6시 방향으로 잡습니다.
- 2 Fusion 로고가 5시 방향에 오도록 그릴을 시계 반대 방향으로 약 10° 돌리십시오.
- 3 서브우퍼의 가장자리에 그릴을 놓습니다.
- 4 그릴을 시계 방향으로 돌려 고정하십시오.

스피커 정보

True-Marine™ 제품

True-Marine 제품은 해양 제품의 업계 가이드라인을 뛰어넘을 수 있도록 험난한 해상 조건에서 엄격한 환경 테스트를 거칩니다.

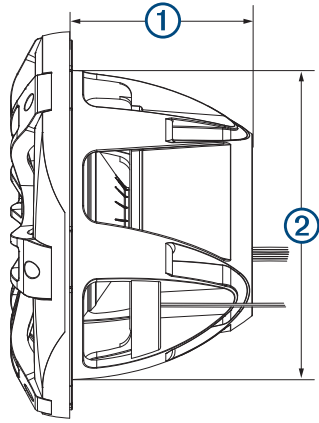
True-Marine 보증 인장이 있는 제품은 사용이 간편하도록 설계되었으며, 첨단 해양 기술이 결합되어 업계 최고의 엔터테인먼트 경험을 제공합니다. 모든 True-Marine 제품은 Fusion의 전 세계 3년 제한 소비자 보증이 지원됩니다.

서브 우퍼등록

사용자 지원을 개선할 수 있도록 지금 온라인 등록을 완료하십시오 바랍니다.

- www.fusionentertainment.com/marine/register으로 이동하십시오.
- 원본 또는 사본 구매 영수증을 안전한 장소에 보관하십시오.

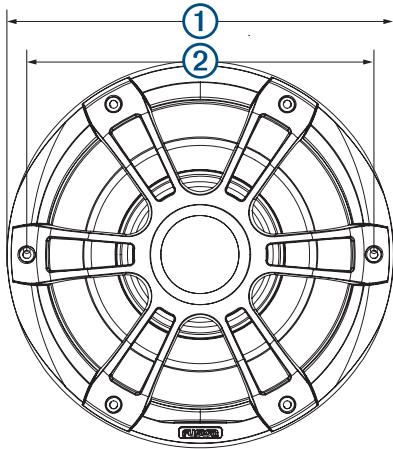
규격 도면
측면 보기



①	130 mm (5 ¹ / ₈ 인치)
②	220 mm (8 ²¹ / ₃₂ 인치)

스포츠 모델 서브우퍼가 표시되지만 규격이 클래식 모델의 치수와 동일합니다.

스포츠 모델 전면도



①	275 mm (10 ¹³ / ₁₆ 인치)
②	247 mm (9 ³ / ₄ 인치)

스포츠 모델 서브우퍼가 표시되지만 규격이 클래식 모델의 치수와 동일합니다.

서브우퍼 청소

주의사항

서브우퍼에 거칠거나 움매를 사용하는 세척제를 사용하지 마십시오. 이러한 세척제를 사용하면 제품이 손상될 수 있으며 보증이 무효가 될 수 있습니다.

올바르게 장착된 서브우퍼는 거친 해양 환경에서 보호되는 IP65 등급이 매겨집니다. 이 서브우퍼는 용기를 씻을 때 발생할 수 있는 고압 물 분사에 견딜 수 있도록 설계되지 않았습니다. 조심스럽게 물을 분사하여 용기를 세척하지 않을 경우 제품이 손상되고 보증이 무효가 될 수 있습니다.

- 1 깨끗한 물에 적신 젖은 천으로 그릴에 남아 있는 모든 소금물과 소금 잔여물을 닦아냅니다.
- 2 순한 세제를 사용하여 많이 쌓인 소금이나 얼룩을 제거하십시오.

사양

최대 파워	600W
RMS 전력	300 W
감도(1W/1m)	86dB
주파수 응답	30Hz ~ 2kHz
최소 장착 깊이(간극)	133mm(5 ¹ / ₄ 인치.)
장착 직경(간극)	223mm(8 ¹³ / ₁₆ 인치.)
임피던스	4옴
앰프 전력 등급 권장 사항	50 ~ 400W RMS, 음악 재생
나침반-안전거리	520cm(205인치)
LED 공급 전압(스포츠 모델만 해당)	10.8~16Vdc
14.4Vdc에서 LED 부하 전류(스포츠 모델만 해당)	300mA
작동 온도 범위	0~50°C(32~122°F)
저장소 온도 범위	-20~70°C(-4~158°F)
콘 재질	샌토렌 고무 소재의 PP 콘
방수 및 먼지 등급	IEC 60529 IP65

최적의 케이스 권장 사항

밀봉된 케이스 용적 ¹	27L(0.95 ft. ³)
포트 타입(환기) 케이스 용적 ²	45L(1.6ft. ³)
포트 직경	104mm(4인치)
포트 길이	265mm(10 ⁷ / ₁₆ 인치)

¹ 흡수재로 완전히 채운 경우
² 흡수재로 안을 처리한 경우.

