

Monteringsinstruksjoner for Signature Series-subwoofer

Viktig sikkerhetsinformasjon

⚠ ADVARSEL

Se veiledningen *Viktig sikkerhets- og produktinformasjon* i produktesken for å lese advarsler angående produktet og annen viktig informasjon.

⚠ ADVARSEL

Enheten må monteres som beskrevet i disse anvisningene. Koble fra kjøretøyets eller fartøyets strømforsyning før du begynner å installere denne enheten.

⚠ FORSIKTIG

Kontinuerlig eksponering for et lydtrykk over 100 dBA kan gi permanent hørselstap. Volumet er for høyt hvis du ikke kan høre folk rundt deg snakke. Begrens tiden du bruker på å lytte med høyt volum. Hvis du opplever at det ringer i ørene eller at du synes at andre mumler, må du skru av lyden og få hørselen din undersøkt av legen.

Bruk alltid vernebriller, hørselsvern og støvmaske når du borer, skjærer eller sliper.

LES DETTE

Du må alltid undersøke hva som er på den motsatte siden av overflaten, før du begynner å bore eller skjære.

Det anbefales på det sterkeste at du får lydsystemet installert av en profesjonell installatør, for å sikre optimal ytelse.

Du må lese alle installasjonsinstruksene før du starter monteringen. Hvis du har problemer med installasjonen, kan du gå til www.fusionentertainment.com og få produktstøtte.

Når du har installert subwooferen, bør du bruke den med lavt til middels volum de første timene. Dette vil bidra til å forbedre den generelle lyden ved gradvis å varme opp de bevegelige komponentene i subwooferen, for eksempel konusen, spideren og surroundkomponenten

Nødvendige verktøy

- Elektrisk bor
- Borbits (størrelsen varierer avhengig av overflatematerialet)
- Stjerneskrutrekker
- Egnet sag eller universalkniv til kutting av overflatemateriale
- Høyttalerledning på 16 AWG (1,31 mm²) eller mer
- Hunnflatstifter på 4,8 mm og 6,3 mm (anbefales)
- Ledning på 22 AWG (0,33 mm²) eller mer til LED-ene (bare sportsmodeller)
- Hann- og hunnkabelsko på 4 mm til LED-ledningene (anbefales, bare sportsmodeller)
- Avisoleringstenger (tilleggsutstyr)
- Krympeverktøy (tilleggsutstyr)
- Elektrikertape (tilleggsutstyr)
- Maritim tetningsmasse (valgfritt)

MERK: For en tilpasset installering kan det være nødvendig med flere verktøy og materialer.

Forhold vedrørende montering

LES DETTE

Når du monterer subwooferen i et område som er utsatt for vær eller vann, må du montere den på en vertikal overflate. Hvis du monterer subwooferen på en horisontal overflate som vender opp, kan det samle seg vann inni og rundt subwooferen, noe som kan forårsake skade over tid.

Hvis du har tenkt å montere subwooferen utenfor båten, må du montere den på et sted godt over vannlinjen, der den ikke blir nedsenket eller skadet av brygger, pæleverk eller annet utstyr. Når denne subwooferen er riktig montert, er den klassifisert for å være beskyttet fra fronten av høyttaleren. Vanneksposering og skade på baksiden av subwooferen gjør garantien ugyldig. Dette inkluderer situasjoner der subwooferen er montert i et lukket kabinett, spesielt hvis den utsettes for nedspyling. Hvis du bruker et kabinett med en port eller en ventil som er utsatt for et utendørsmiljø, kan det føre til at vann ansamlers og skader subwooferen.

Du må slå av lydsystemet før du kobler noe til kildeenheten, forsterkeren eller høyttalerne. Hvis du ikke gjør dette, kan det føre til permanent skade på lydsystemet.

Du bør beskytte alle terminaler og kontakter mot jord og mot hverandre. Hvis du ikke gjør dette, kan det føre til permanent skade på lydsystemet og gjøre garantien ugyldig.

Ta hensyn til det følgende når du velger hvor du skal montere subwooferen:

- Du må velge monteringssteder som gir tilstrekkelig klaring for monteringsdybden til subwooferen, som angitt i produktspesifikasjonene.
- Du bør velge en flat monteringsoverflate for å få best mulig tetning.
- Du bør velge et sted der overflatematerialet er tykt nok til å støtte subwooferens vekt. Det er viktig å merke seg at når subwooferen er i bruk, utøver den en dytte-og-dra-effekt på overflaten. Hvis materialet er tynt, kan dette derfor føre til mer vibrasjon og ha en negativ innvirkning på lyd kvaliteten.
- Du bør beskytte høyttalerledningene mot skarpe gjenstander og alltid bruke gummitetninger når du legger ledninger gjennom paneler.
- For å unngå forstyrrelser med et magnetisk kompass må du ikke montere subwooferen nærmere et kompass enn verdien for trygg kompassavstand som er angitt i produktspesifikasjonene.

Når du velger riktig monteringssted, optimaliseres ytelsen til subwooferen. FUSION® høyttalere er utformet for å fungere på så mange forskjellige monteringssteder som mulig, men jo mer du planlegger installasjonen, desto bedre blir høyttalerlyden. Hvis du vil ha mer informasjon om plassering av subwoofere og spesifikasjoner, kan du gå til www.fusionentertainment.com.

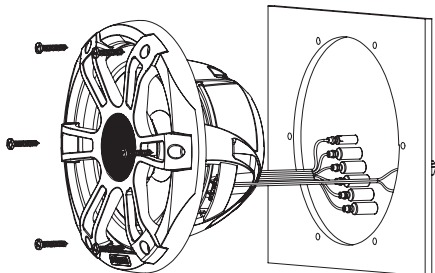
Montere subwooferen

Før du monterer subwooferen, må du velge en plassering som følger retningslinjene ovenfor.

- 1 Før høyttalerledningene (og eventuelt LED-ledningene) fra kilden til høyttalerplasseringen.
- 2 Skjær til malen, og sjekk at den passer inn på den valgte plasseringen.
- 3 Rett inn malen med FUSION logoen nederst på malen.
- 4 Fest malen til det utvalgte stedet.
- 5 Bruk en løvsag eller et roterende verktøy, og skjær ut monteringsoverflaten langs innsiden av streken på malen.
- 6 Plasser subwooferen i utsnittet for å kontrollere at den passer.



- 7 Bruk eventuelt en fil og sandpapir til å finjustere størrelsen på utsnittet.
- 8 Når subwooferen passer i utsnittet, må du kontrollere at monteringshullene på subwooferen er på linje med styrehullene på malen.
- 9 Hvis monteringshullene ikke er på linje, merker du av plasseringen for de nye hullene.
- 10 Bruk en borbits av riktig størrelse for monteringsoverflaten og skruetypen, og bor hullene.
- 11 Fjern malen fra monteringsoverflaten.
- 12 Koble til subwooferledningene mens du holder øye med polariteten (*Kabling for høyttaler, side 2*).
- 13 Hvis det er nødvendig, kobler du LED-ledningene til sportsmodellsubwooferen (*LED-ledninger, side 2*).
- 14 Plasser subwooferen i utsnittet.



- 15 Fest subwooferen til monteringsoverflaten ved hjelp av de medfølgende skruene.

MERK: Ikke stram til skruene for mye, spesielt hvis monteringsoverflaten ikke er flat.

På den klassiske subwoofermodellen fester du grillen på forsiden.

Kabling for høyttaler

Når du kobler subwooferen til stereoanlegget eller forsterkeren, må du ta hensyn til det følgende.

- Høyttalerledning følger ikke med subwooferen. Du bør bruke en høyttalerledning på 16 AWG (1,31 mm²) eller mer for å koble subwooferen til stereoanlegget eller forsterkeren.
- Kablene på subwooferen kan avsluttes ved hjelp av hannflatstifter. Du bør bruke hunnflatstifter (følger ikke med) for å koble høyttalerledningen til kablene for best mulig tilkobling.

Du kan bruke disse tabellene til å identifisere polariteten og flatstiftstørrelsen for kablene på subwooferen.

Kabelfarge	Polaritet	Flatstiftstørrelse
Hvit	Positiv (+)	6,3 mm
Hvit med en svart stripe	Negativ (-)	4,8 mm

LED-ledninger

Koble til LED-ledningene

Du kan kontrollere fargen på LED-ene ved å koble de fargede LED-ledningene til den negative (-) polen til en strømkilde på 12 V likestrøm. Du kan spleise den negative (-) ledningen til flere LED-ledninger for å tilpasse LED-fargen og -fargetonen. Du må koble den svarte LED-ledningen til den positive (+) polen til den samme strømkilden på 12 V likestrøm for å fullføre kretsen.

MERK: Denne funksjonen er bare tilgjengelig på sportsmodellen.

MERK: I stedet for å koble LED-ledningene til én dedikert farge, kan du montere en fjernkontroll for å slå LED-ene av og på, endre fargen og skape lyseffekter. Kontakt din FUSION forhandler eller gå til www.fusionentertainment.com hvis du vil ha mer informasjon.

Den svarte ledningen på LED-kabelen avsluttes med en 4 mm hunnkabelsko, og fargeledningene avsluttes med 4 mm hannkabelsko. Du kan koble disse til 4 mm kabelsko på ledningene (følger ikke med) eller fjerne kabelskoene for å koble til de uisolerte ledningene i stedet.

- 1 Koble den positive (+) ledningen fra en strømkilde på 12 V likestrøm til den svarte ledningen på LED-kabelen.
- 2 Koble den negative (-) ledningen fra den samme strømkilden på 12 V likestrøm til den fargede ledningen eller ledningene på LED-kabelen i henhold til den foretrukne LED-fargen.

LED-farge	Farge på LED-ledning
Rød	Rød
Grønn	Grønn
Blå	Blå
Gul	Rød og grønn
Magenta	Rød og blå
Cyan	Blå og grønn
Kaldhvit	Turkis
Varmhvit	Gul

MERK: Du kan koble til den kaldhvite eller varmhvite ledningen for å endre fargetonen på en hvilken som helst LED-fargekombinasjon.

- 3 Hvis det er nødvendig, fører du de positive og negative ledningene og kobler dem til en strømkilde på 12 V likestrøm (*Koble LED-ledningene til strøm, side 2*).

Koble LED-ledningene til strøm

MERK: Denne funksjonen er bare tilgjengelig på sportsmodellen.

Du må koble alle ledninger på 12 V likestrøm til LED-ene til en 3 A-sikring i kabelens strømkildeende. Du bør koble den positive (+) strømledningen til en strømkilde på 12 V likestrøm via en skillebryter eller en automatsikring for å slå LED-ene av og på. Du kan bruke den samme skillebryteren eller automatsikringen som kontrollerer strømforsyningen til stereoanlegget, slik at du kan slå LED-ene og stereoanlegget av og på samtidig.

Du bør bruke en ledning på 22 AWG (0,33 mm²) eller tykkere for å koble LED-ene til batteriet.

- 1 Før de positive strøm- (+) og de negative (-) jordingsledningene fra LED-ledningskontaktene til batteriet.
- 2 Koble den negative ledningen til den negative (-) batteripolen.
- 3 Koble den positive ledningen til den positive (+) polen via en 3 A-sikring og en skillebryter eller automatsikring.

Feste grillen til den klassiske subwoofermodellen

MERK: Denne funksjonen er bare tilgjengelig på den klassiske subwoofermodellen.

- 1 Når subwooferen er montert, holder du grillen med FUSION logoen nederst eller mot klokken 6.
- 2 Vri grillen mot klokken ca. 10°, slik at FUSION logoen er vendt mot klokken 5.
- 3 Plasser grillen på kanten av subwooferen.
- 4 Vri grillen med klokken for å feste den.

Informasjon om høyttaler

True-Marine™-produkter

True-Marine produkter gjennomgår strenge miljøtester under krevende maritime forhold for å overgå industristandarden for marine produkter.

Alle produkter som er merket med kvalitetsstempelen True-Marine, er utformet med tanke på brukervennlighet og kombinerer avanserte maritime teknologier for å gi en bransjeledende underholdningsopplevelse. Alle True-Marine

produkter støttes av den FUSION 3-årige begrensede forbrukergarantien over hele verden.

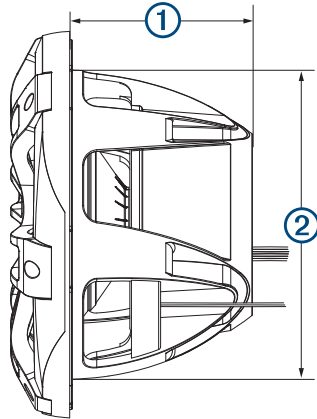
Registrere Subwoofer

Gjør det enklere for oss å hjelpe deg. Registrer deg på Internett i dag.

- Gå til www.fusionentertainment.com .
- Oppbevar den originale kvitteringen eller en kopi av den på et trygt sted.

Måltegninger

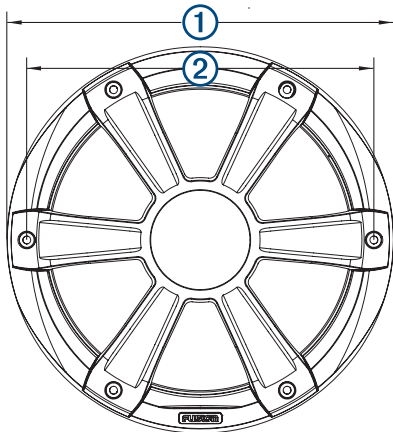
Sidevisning



①	130 mm (5 1/8 tommer)
②	220 mm (8 21/32 tommer)

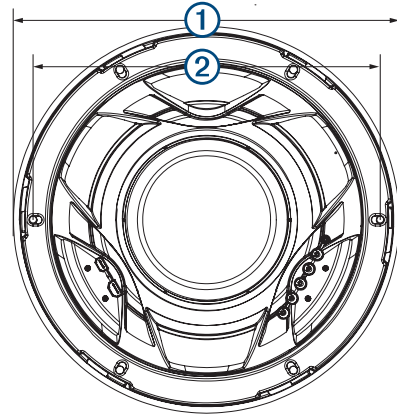
En sportsmodellsubwoofer vises, men målene er de samme for den klassiske modellen.

Sportmodell sett forfra



①	275 mm (10 13/16 tommer)
②	247 mm (9 3/4 tommer)

Klassisk modell sett fra baksiden



①	275 mm (10 13/16 tommer)
②	247 mm (9 3/4 tommer)

Rengjøre subwooferen

LES DETTE

Ikke bruk sterke eller løsemiddelbaserte rengjøringsmidler på subwooferen. Bruk av slike rengjøringsmidler kan skade produktet og gjøre garantien ugyldig.

Når denne subwooferen er riktig montert, er den IP65-klassifisert i tøffe maritime miljøer for å være beskyttet fra fronten av subwooferen. Subwooferen er ikke konstruert for å tåle vannsprut med høyt trykk, som kan oppstå når du vasker beholderen. Hvis ikke beholderen sprayes forsiktig, kan produktet skades, og garantien blir ugyldig.

- 1 Tørk bort alt saltvann og saltrester fra grillen med en fuktig klut fuktet i rent vann.
- 2 Bruk et mildt vaskemiddel til å fjerne kraftig oppsamling av salt eller flekker.

Spesifikasjoner

Maks. effekt	600 W
RMS-effekt	300 W
Følsomhet (1 W / 1 m)	87 dB
Frekvensrespons	Fra 30 Hz til 2 kHz
Min. monteringsdybde (klaring)	133 mm (5 1/4 tommer)
Monteringsdiameter (klaring)	223 mm (8 13/16 tommer)
Impedans	4 ohm
Anbefaling for forsterkereffekt	50 til 400 W RMS, musikkavspilling
Trygg kompassavstand	520 cm (205 tommer)
LED-forsyningsspenning (bare sportsmodell)	10,8–16 V likestrøm
LED-belastningsstrøm ved 14,4 V likestrøm (bare sportsmodell)	300 mA
Driftstemperaturområde	Fra 0 til 50 °C (fra 32 til 122°F)
Temperaturområde for oppbevaring	Fra -20 til 70°C (fra -4 til 158°F)
Konisk materiale	PP-kjegle med Santoprene-gummi-surround
Klassifisering for vann og støv	IEC 60529 IP65

Anbefalinger for optimalt kabinett

Forseglet kabinettvolum ¹	17,2 L (0,6 fot ³)
Kabinettvolum med port (ventilert) ²	45 L (1,6 fot ³)

¹ Helt fylt med absorpsjonsmateriale.

² Føret med absorpsjonsmateriale.

Portdiameter	104 mm (4 tommer)
Portlengde	265 mm (10 ⁷ / ₁₆ tommer)