

Signature Series subwooferinstallatie-instructies

Belangrijke veiligheidsinformatie

⚠ WAARSCHUWING

Lees de gids *Belangrijke veiligheids- en productinformatie* in de verpakking voor productwaarschuwingen en andere belangrijke informatie.

⚠ WAARSCHUWING

Dit toestel moet worden geïnstalleerd volgens deze instructies. Ontkoppel de stroomvoorziening van het voertuig of vaartuig voordat u dit toestel gaat installeren.

⚠ VOORZICHTIG

Continue blootstelling aan geluidsdrukkniveaus van meer dan 100 dBA kan permanente gehoorbeschadiging veroorzaken. Het volume is doorgaans te hoog als u de mensen om u heen niet hoort praten. Beperk de tijd dat u luistert met een hoog volume tot een minimum. Als uw oren suizen of als u spraak alleen gedempt hoort, gebruik het toestel dan niet meer en laat uw gehoor controleren.

Draag altijd een veiligheidsbril, oorbeschermers en een stofmasker tijdens het boren, zagen en schuren.

LET OP

Controleer voordat u gaat boren of zagen wat zich aan de andere kant van het oppervlak bevindt.

Voor optimale prestaties wordt aanbevolen om uw audiosysteem te laten installeren door een professionele installateur.

Lees alle installatie-instructies alvorens de installatie uit te voeren. Als u problemen ondervindt tijdens het installeren, kunt u voor ondersteuning terecht op www.fusionentertainment.com.

Na installatie dient u de subwoofer de eerste paar uur bij laag tot gemiddeld volume te gebruiken. De bewegende onderdelen van de subwoofer, zoals conus, spider en surround, kunnen dan geleidelijk warm draaien, wat de algehele geluidskwaliteit ten goede komt.

Benodigde materialen

- Elektrische boor
- Boortje (maat afhankelijk van materiaal van ondergrond)
- Kruiskopschroevendraaier
- Geschikte zaag of een hobbymes om oppervlaktemateriaal af te zagen of te snijden
- 16 AWG (1,31 mm²) of dikkere luidsprekerdraad
- 4,8 mm en 6,3 mm (aanbevolen)
- 22 AWG (0,33 mm²) of dikkere draad voor de LED's (alleen Sportmodellen)
- 4 mm mannelijke en vrouwelijke kogelconnectoren voor de LED-draden (aanbevolen, alleen voor Sportmodellen)
- Draadstriptang (optioneel)
- Krimptang (optioneel)
- Isolatie tape (optioneel)
- Watervaste kit (optioneel)

OPMERKING: Voor aangepaste installaties hebt u mogelijk extra gereedschap en materiaal nodig.

Aandachtspunten bij de montage

LET OP

Wanneer u de subwoofer in een omgeving monteert die is blootgesteld aan het weer of water, moet u de subwoofer op een verticaal oppervlak bevestigen. Als u de subwoofer naar boven gericht op een horizontaal oppervlak monteert, kan zich in en rond de subwoofer water verzamelen, dat na verloop van tijd schade veroorzaakt.

Als u de subwoofer buiten de boot wilt installeren, moet deze hoog boven de waterlijn worden geplaatst, zodat de subwoofer niet onder water raakt of beschadigd kan raken door een dok, palen of andere apparatuur. Als de subwoofer goed is geïnstalleerd, is deze beschermd volgens de beschermingsklasse, vanaf de voorkant van de luidspreker. Als de achterkant van de subwoofer wordt blootgesteld aan water of beschadigd raakt, vervalt de garantie. Dit geldt ook wanneer de subwoofer is geplaatst in een afgesloten behuizing, met name wanneer er water langs loopt. Bij gebruik van een niet-afgesloten poort of ventilatiegat kan water in de behuizing binnendringen en de subwoofer beschadigen.

U dient het audiosysteem uit te schakelen voordat u kabels aansluit op de broneenheid, versterker of luidsprekers. Als dit niet gebeurt, kan dit permanente beschadiging van het audiosysteem tot gevolg hebben.

Zorg dat alle aansluitpunten en aansluitingen niet in contact kunnen komen met de aarding of andere aansluitingen. Als dit niet gebeurt, kan dit permanente beschadiging van het audiosysteem tot gevolg hebben en kan de productgarantie komen te vervallen.

Houd rekening met de volgende aandachtspunten bij het kiezen van een montageplek voor de subwoofer:

- U dient een montageplaats te kiezen die voldoende vrije ruimte biedt voor de montagediepte van de subwoofer, zoals aangegeven in de productspecificaties.
- Kies voor optimale afdichting een vlak montageoppervlak.
- Selecteer een locatie waar het oppervlaktemateriaal dik genoeg is om het gewicht van de subwoofer te dragen. Het is belangrijk te weten dat de subwoofer tijdens gebruik een duw- en trekeffect uitoefent op het oppervlak. Als het materiaal dun is, kan dit dus leiden tot overmatige trillingen en een negatieve invloed hebben op de geluidskwaliteit.
- Bescherm de luidsprekerkabels tegen scherpe voorwerpen en gebruik altijd rubber ringen voor het geleiden van kabels door panelen.
- Om interferentie met een magnetisch kompas te voorkomen, mogen de subwoofer niet dicht bij een kompas worden gemonteerd dan op de kompasveilige afstand die is vermeld in de productspecificaties.

De juiste montageplaats zorgt voor optimale prestaties van de subwoofer. FUSION® luidsprekers zijn ontworpen om op alle mogelijke montageplaatsen goed te presteren, maar hoe beter u de installatie plant, hoe beter de luidsprekers zullen klinken. Ga naar www.fusionentertainment.com voor meer informatie over de plaatsing en specificaties van de subwoofer.

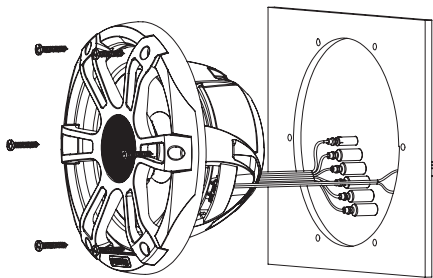
De subwoofer installeren

Kies aan de hand van de bovenstaande richtlijnen eerst een geschikte locatie, alvorens u de subwoofer installeert.

- 1 Leid de luidsprekerdraden (en LED-draden, indien van toepassing) van de bron naar de locatie van de luidspreker.
- 2 Snijd de montagesjabloon uit en controleer of deze past op de gekozen locatie.
- 3 Plaats de sjabloon met het FUSION logo aan de onderkant.
- 4 Bevestig de sjabloon op de gekozen locatie.



- 5 Zaag met een decoupeerzaag of slijptol het montageoppervlak uit langs de binnenkant van de streepjeslijn op de sjabloon.
- 6 Plaats de subwoofer in de opening om te testen of dit past.
- 7 Gebruik indien nodig een vijl en schuurpapier om de opening heel precies op maat te krijgen.
- 8 Als de subwoofer goed in de opening past, dient u te controleren of de montagegaten op de subwoofer zijn uitgelijnd met de voorboorgaten op de sjabloon.
- 9 Markeer de locaties van de nieuwe gaten als deze niet zijn uitgelijnd met de montagegaten.
- 10 Kies een maat boortje dat geschikt is voor het montageoppervlak en type schroef en boor de gaten.
- 11 Verwijder de sjabloon van het montageoppervlak.
- 12 Sluit de subwooferdraden aan en let op de polariteit (*Luidsprekerbedrading, pagina 2*).
- 13 Sluit zo nodig de LED-draden aan op de Sportmodel subwoofer (*LED-bedrading, pagina 2*).
- 14 Plaats de subwoofer in de opening.



- 15 Bevestig de subwoofer op het montageoppervlak met de meegeleverde schroeven.

OPMERKING: Draai de schroeven niet te strak aan, vooral niet als het montageoppervlak niet vlak is.

Bevestig bij de Klassiek Model subwoofer de grille op de voorkant.

Luidsprekerbedrading

Houd rekening met de volgende aandachtspunten bij het aansluiten van de subwoofer op uw stereo of versterker.

- Luidsprekerkabel wordt niet meegeleverd bij de subwoofer. U dient luidsprekerkabel met een dikte van minimaal 16 AWG (1,31 mm²) te gebruiken om de subwoofer te verbinden met de stereo-installatie.
- De aansluitdraden van de subwoofer zijn voorzien van mannelijke spade-connectoren. Gebruik vrouwelijke spade-connectoren (niet meegeleverd) om de luidsprekerkabel aan te sluiten op de aansluitdraden voor de beste verbinding.

U kunt deze tabellen gebruiken om de polariteit en spade-connectormaten van de aansluitpunten op de subwoofer te bepalen.

Kleur aansluitdraad	Polariteit	Maat spade-connector
Wit	Positief (+)	6,3 mm
Wit met zwarte streep	Negatief (-)	4,8 mm

LED-bedrading

De LED-draden aansluiten

U kunt de kleur van de LED's regelen door de gekleurde LED-draden aan te sluiten op de negatieve (-) aansluiting van een 12 VDC voedingsbron. U kunt de negatieve draad (-) met meerdere LED-draden verbinden om de LED-kleur aan te passen. U moet de zwarte LED-draad aansluiten op de positieve (+) aansluiting van dezelfde 12 VDC voedingsbron om het stroomcircuit te sluiten.

OPMERKING: Deze functie is alleen beschikbaar op het Sportmodel.

OPMERKING: In plaats van de LED-draden te sluiten voor één vaste kleur, kunt u een afstandsbediening installeren om de LED's in en uit te schakelen, de kleur te wijzigen en lichteffecten te creëren. Bezoek uw plaatselijke FUSION dealer of ga naar www.fusionentertainment.com voor meer informatie.

De zwarte draad van de LED-kabel is afgesloten met een vrouwelijke kogelconnector van 4 mm en de kleurdraden zijn afgesloten met mannelijke kogelconnectoren van 4 mm. U kunt deze aansluiten op kogelconnectoren van 4 mm op uw draden (niet inbegrepen) of de kogelconnectoren verwijderen om de draden met de kale bedrading te verbinden.

- 1 Sluit de positieve (+) draad van een 12 VDC voedingsbron aan op de zwarte draad op de LED-kabel.
- 2 Sluit de negatieve (-) draad van dezelfde 12 VDC voedingsbron aan op de gekleurde draad of draden op de LED-kabel volgens de gewenste LED-kleur.

LED-kleur	LED-draadkleur
Rood	Rood
Groen	Groen
Blauw	Blauw
Geel	Rood en groen
Paars	Rood en blauw
Cyaan	Blauw en groen
Koel wit	Turquoise
Warm wit	Geel

OPMERKING: U kunt de draad voor koel wit of warm wit aansluiten om de tint van elke combinatie van LED-kleuren te wijzigen.

- 3 Leid zo nodig de positieve en de negatieve draden en sluit deze aan op een voedingsbron van 12 V gelijkstroom (*De LED-draden aansluiten op de voeding, pagina 2*).

De LED-draden aansluiten op de voeding

OPMERKING: Deze functie is alleen beschikbaar op het Sportmodel.

U dient alle 12 V gelijkstroomkabels naar de LED's te verbinden met een zekering van 3 ampère aan het kabeluiteinde met de voedingsbron. De positieve (+) voedingsdraad moet worden aangesloten op een 12 V gelijkstroomvoedingsbron via een isolatieschakelaar of stroomverbreker om de LED's in en uit te schakelen. U kunt dezelfde isolatieschakelaar of zekering gebruiken die de stroomvoorziening naar uw stereo regelt, zodat u de LED's en de stereo tegelijk in en uit kunt schakelen.

U dient verlengdraden met een dikte van minimaal 22 AWG (0,33 mm²) te gebruiken om de LED's met de batterij te verbinden.

- 1 Leid de positieve (+) voedingsdraad en de negatieve (-) aarddraad van de LED-draadaansluitingen naar de batterij.
- 2 Sluit de negatieve draad aan op de negatieve pool (-) van de batterij.
- 3 Sluit de positieve draad aan op de positieve (+) pool via een zekering van 3 ampère en een isolatieschakelaar of stroomverbreker.

De grille bevestigen op de Klassiek Model subwoofer

OPMERKING: Deze functie is alleen beschikbaar op de Klassiek Model subwoofer.

- 1 Pak als de subwoofer is gemonteerd de grille vast met het FUSION logo aan de onderkant of in de 6 uur stand.
- 2 Draai de grille ongeveer 10° linksom, zodat het FUSION logo zich in de 5 uur stand bevindt.
- 3 Plaats de grille op de rand van de subwoofer.

4 Draai de grille rechtsom vast.

Luidsprekergegevens

True-Marine™ producten

True-Marine producten worden onder zware omstandigheden op het water uitvoerig getest op milieuvriendelijkheid om de milieुरichtlijnen voor watersportproducten te overtreffen.

Elk product dat het True-Marine kwaliteitskeurmerk draagt is gebaseerd op geavanceerde nautische technologieën en ontworpen om gebruikers optimaal gebruiksgemak en een in de industrie onovertroffen gebruikservaring te bieden. Op alle True-Marine producten is de beperkte, wereldwijde FUSION garantie van 3 jaar voor consumenten van toepassing.

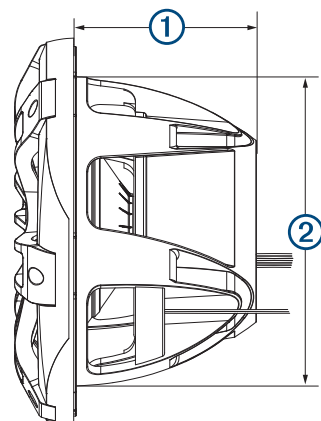
Uw Subwoofer registreren

Vul de onlineregistratie vandaag nog in, zodat wij u beter kunnen helpen.

- Ga naar www.fusionentertainment.com.
- Bewaar uw originele aankoopbewijs of een fotokopie op een veilige plek.

Afmetingstekeningen

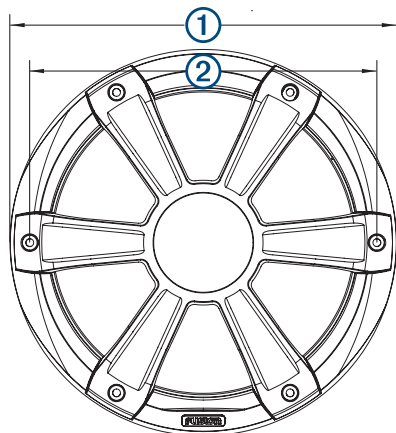
Zijaanzicht



①	130 mm (5 1/8 in.)
②	220 mm (8 21/32 in.)

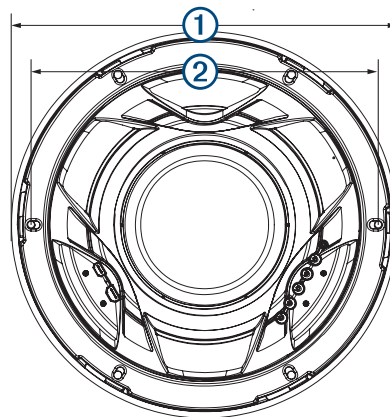
Een Sportmodel subwoofer is afgebeeld, maar voor het Klassieke Model gelden dezelfde afmetingen.

Vooranzicht Sportmodel luidspreker



①	275 mm (10 13/16 in.)
②	247 mm (9 3/4 in.)

Achteraanzicht Klassiek Model



①	275 mm (10 13/16 in.)
②	247 mm (9 3/4 in.)

De subwoofer reinigen

LET OP

Gebruik op de subwoofer geen harde reinigings- of oplosmiddelen. Door gebruik van dergelijke reinigingsmiddelen kan het product beschadigd worden en kan de garantie vervallen.

Indien correct geïnstalleerd, biedt deze subwoofer vanaf de voorkant IP65-klasse bescherming voor de zware omstandigheden op het water. De subwoofer is niet bestand tegen reinigen met een hogedrukspruit, bijvoorbeeld wanneer u uw schip schoon spuit. Schoonspuiten van het schip moet voorzichtig gebeuren om te voorkomen dat het product beschadigd wordt en de garantie vervalt.

- 1 Verwijder al het zoute water en alle zoutaanslag van de grill met een in schoon water gedrenkte, vochtige doek.
- 2 Gebruik een zacht schoonmaakmiddel om zware aanslag van zout of vlekken te verwijderen.

Specificaties

Maximum vermogen	600 W
RMS-vermogen	300 W
Gevoeligheid (1 W/1 m)	87 dB
Frequentieweergave	Van 30 Hz tot 2 kHz
Min. montage diepte (vrije ruimte)	133 mm (5 1/4 in.)
Montagediameter (vrije ruimte)	223 mm (8 13/16 in.)
Impedantie	4 Ohm
Aanbevolen vermogen versterker	50 tot 400 W RMS bij muziek afspelen
Kompasveilige afstand	520 cm (205 in.)
LED-voedingsspanning (alleen Sportmodel)	Van 10,8 tot 16 V gelijkstroom
LED-belastingsstroom bij 14,4 V gelijkstroom (alleen Sportmodel)	300 mA
Bedrijfstemperatuurbereik	Van 0 tot 50°C (van 32 tot 122°F)
Bereik opslagtemperatuur	Van -20 tot 70°C (van -4 tot 158°F)
Kegelmateriaal	PP-conus met omlijsting van Santoprene-rubber
Water- en stofbestendigheid	IEC 60529 IP65

Aanbevelingen optimale behuizing

Volume afgesloten behuizing ¹	17,2 l (0,6 ft. ³)
Volume behuizing met (ventilatie-)poorten of openingen ²	45 l (1,6 ft. ³)
Poortdiameter	104 mm (4 in.)
Poortlengte	265 mm (10 ⁷ / ₁₆ in.)

¹ Volledig gevuld met absorberend materiaal.

² Gevoerd met absorberend materiaal.