

Instrukcja instalacji subwoofera Signature Series

Ważne informacje dotyczące bezpieczeństwa

⚠ OSTRZEŻENIE

Należy zapoznać się z zamieszczonym w opakowaniu produktu przewodnikiem *Ważne informacje dotyczące bezpieczeństwa i produktu* zawierającym ostrzeżenia i wiele istotnych wskazówek.

⚠ OSTRZEŻENIE

Urządzenie należy zamontować zgodnie z niniejszymi instrukcjami.

Przed rozpoczęciem montażu należy odłączyć zasilanie pojazdu lub jednostki pływającej.

⚠ PRZESTROGA

Stała ekspozycja na działanie poziomów ciśnienia akustycznego wynoszącego powyżej 100 dBA może spowodować trwałą utratę słuchu. O zbyt wysokim natężeniu dźwięku świadczy zazwyczaj brak możliwości usłyszenia, o czym rozmawiają znajdujące się w pobliżu osoby. Z wysokich poziomów głośności należy korzystać możliwie jak najkrócej. W przypadku zauważenia u siebie zjawiska „dzwonienia” w uszach lub przytłumienia słuchu należy przerwać korzystanie ze słuchawek i poddać się badaniu słuchu.

Podczas wiercenia, cięcia lub szlifowania należy zawsze nosić okulary ochronne, ochronniki słuchu i maskę przeciwpyłową.

NOTYFIKACJA

Podczas wiercenia i wycinania należy zawsze sprawdzić, co znajduje się po drugiej stronie obrabianej powierzchni.

W celu zapewnienia optymalnej wydajności zdecydowanie zaleca się, aby system audio został zainstalowany przez profesjonalnego instalatora.

Przed rozpoczęciem instalacji należy przeczytać wszystkie instrukcje dotyczące montażu. Jeśli napotkasz trudności podczas instalacji, odwiedź stronę www.fusionentertainment.com, aby uzyskać pomoc techniczną.

Przez pierwsze kilka godzin po podłączeniu subwoofera należy używać od niskich do średnich poziomów głośności. Pomaga to poprawić ogólny dźwięk subwoofera, stopniowo rozluźniając jego ruchome elementy, takie jak stożek, pająk i moduł dźwięku wielokanałowego

Niezbędne narzędzia

- Wiertarka elektryczna
- Wiertło (wielkość zależy od materiału powierzchniowego)
- Wkrętak krzyżowy
- Odpowiednia piła lub nóż do cięcia materiału powierzchniowego
- Przewód głośnika 16 AWG (1,31 mm²) lub większy
- Źeńskie złącza widelkowe głośników 4,8 mm i 6,3 mm (zalecane)
- Przewód głośnika 22 AWG (0,33 mm²) lub większy dla diod LED (tylko modele sportowe)
- Męskie i żeńskie złącza 4 mm typu bullet do przewodów LED (zalecane, tylko modele sportowe)
- Obcinacz do drutu (opcjonalnie)
- Zaciskarka (opcjonalnie)

- Taśma izolacyjna (opcjonalnie)
- Środek uszczelniający do zastosowań morskich (opcjonalnie)

UWAGA: W przypadku instalacji niestandardowych mogą być potrzebne dodatkowe narzędzia i materiały.

Uwagi dotyczące montażu

NOTYFIKACJA

W przypadku montażu subwoofera w miejscu narażonym na działanie czynników atmosferycznych lub wody należy zamontować subwoofer na pionowej powierzchni. Jeśli subwoofer zostanie zamontowany na poziomej powierzchni skierowanej do góry, woda może gromadzić się wewnątrz subwoofera i wokół niego, powodując jego uszkodzenie.

Aby zamontować subwoofer na zewnątrz łodzi, należy zamontować go wysoko nad poziomem wody, w miejscu, w którym nie będzie narażony na zanurzenie lub uszkodzenia przez nabrzeże, pale lub inny sprzęt. Po prawidłowym zamontowaniu subwoofera jego przednia strona będzie bezpieczna. Kontakt z wodą lub uszkodzenie tylnej części subwoofera powoduje unieważnienie gwarancji. Dotyczy to również sytuacji, gdy subwoofer jest zamontowany w szczelnej obudowie i zostanie narażony na zalewanie. Korzystanie z obudowy z portem lub otworem wentylacyjnym wystawionym na działanie czynników zewnętrznych może spowodować gromadzenie się wody i uszkodzenie subwoofera.

Przed wykonaniem jakichkolwiek połączeń z jednostką źródłową, wzmacniaczem lub głośnikami należy wyłączyć system audio. Niezastosowanie się do tych zaleceń może prowadzić do permanentnego uszkodzenia systemu audio.

Należy chronić wszystkie zaciski i połączenia przed uziemieniem i wzajemnym kontaktem. Niezastosowanie się do tych zaleceń może prowadzić do permanentnego uszkodzenia systemu audio i unieważnienia gwarancji produktu.

Podczas wybierania miejsca montażowego dla subwoofera należy uwzględnić następujące kwestie:

- Należy wybrać miejsce montażowe, które zapewni odpowiedni prześwit głębokości montażu subwoofera, określony w danych technicznych produktu.
- Należy wybrać płaską powierzchnię montażową, aby uzyskać najlepszą szczelność.
- Należy wybrać miejsce, w którym materiał powierzchni montażowej jest wystarczająco gruby, aby utrzymać ciężar subwoofera. Należy pamiętać, że podczas korzystania subwoofer wibruje, więc jeśli materiał jest cienki, może to powodować nadmierne wibracje i negatywnie wpływać na jakość dźwięku.
- Przewody głośników należy chronić przed ostrymi przedmiotami i zawsze należy zakładać gumowe pierścienie wzmacniające podczas przeciągania okablowania przez panele.
- Aby uniknąć zakłóceń kompasu magnetycznego, subwoofera nie należy instalować w odległości mniejszej niż bezpieczny dystans dla kompasu podany w danych technicznych produktu.

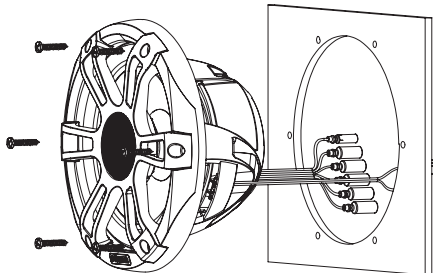
Wybór odpowiedniej lokalizacji montażowej optymalizuje wydajność subwoofera. Głośniki FUSION® zostały zaprojektowane tak, aby działały w jak najszerszym zakresie miejsc montażowych, ale im więcej czasu poświęcisz na zaplanowanie instalacji, tym lepszy uzyskasz dźwięk. Aby uzyskać więcej informacji na temat wyboru miejsca montażu dla subwoofera oraz jego danych technicznych, odwiedź stronę www.fusionentertainment.com.



Montaż subwoofera

Przed zamontowaniem subwoofera należy wybrać miejsce montażu zgodnie z powyższymi wskazówkami.

- 1 Poprowadź przewody głośnika (i przewody diod LED, jeśli występują) od źródła do głośnika.
- 2 Przytnij szablon i upewnij się, że pasuje do wybranego miejsca.
- 3 Ustaw szablon tak, aby logo FUSION znajdowało się na spodzie.
- 4 Zamocuj szablon w wybranym miejscu montażu.
- 5 Za pomocą wyrzynarki lub narzędzia obrotowego przetnij powierzchnię montażową wzdłuż wewnętrznej krawędzi linii na szablonie.
- 6 Umieść subwoofer w wycięciu, aby sprawdzić dopasowanie.
- 7 W razie potrzeby skorzystaj z pilnika i papieru ściernego w celu dostosowania rozmiaru wycięcia.
- 8 Po dopasowaniu subwoofera do wycięcia upewnij się, że otwory montażowe subwoofera znajdują się w jednej linii z otworami prowadzącymi na szablonie.
- 9 Jeśli otwory montażowe nie są wyrównane, zaznacz nowe położenie otworów.
- 10 Korzystając z wiertła dostosowanego do typu powierzchni montażowej i śruby, wywierć otwory.
- 11 Usuń szablon z powierzchni montażowej.
- 12 Podłącz przewody subwoofera, zwracając uwagę na biegunowość (*Okablowanie głośnika, strona 2*).
- 13 W razie potrzeby podłącz przewody LED do subwoofera w wersji Sports (*Okablowanie diod LED, strona 2*).
- 14 Umieść subwoofer w wycięciu.



- 15 Przymocuj subwoofer do powierzchni montażowej przy użyciu dostarczonych wkrętów.

UWAGA: Nie dokręcaj śrub zbyt mocno, zwłaszcza jeśli powierzchnia montażowa nie jest płaska.

W przypadku subwoofera w wersji Classic przymocuj kratkę z przodu.

Okablowanie głośnika

Podczas podłączania subwoofera do zestawu stereo lub wzmacniacza należy zwrócić uwagę na następujące kwestie.

- Przewód głośnika nie jest dołączony do zestawu subwoofera. Do podłączenia subwoofera do zestawu stereo lub wzmacniacza należy użyć większego przewodu głośnikowego 16 AWG (1,31 mm²).
- Przewody subwoofera są zakończone męskimi złączami widelkowymi. Aby uzyskać najlepszą jakość połączenia, do podłączenia okablowania głośników do wyjść należy użyć żeńskich złączy widelkowych (do nabycia osobno).

Możesz skorzystać z poniższych tabeli, aby zidentyfikować biegunowość oraz rozmiary złączy widelkowych na wyjściach subwoofera.

Kolor wyjścia	Polaryzacja	Rozmiar złącza widelkowego
Biały	Dodatni (+)	6,3 mm
Biały z czarnym paskiem	Ujemny (-)	4,8 mm

Okablowanie diod LED

Podłączanie przewodów diod LED

Kolor diod LED można kontrolować, podłączając kolorowe przewody LED do ujemnego (-) zacisku źródła zasilania o napięciu 12 V DC. Istnieje możliwość rozdzielnie przewodu ujemnego (-) na wiele przewodów LED w celu dostosowania koloru i tonu diody LED. Aby zamknąć obwód, podłącz czarny przewód LED do dodatniego (+) zacisku tego samego źródła zasilania o napięciu 12 V DC.

UWAGA: Ta funkcja jest dostępna wyłącznie w modelu sportowym.

UWAGA: Zamiast podłączać przewody LED do jednego dedykowanego koloru, można zainstalować pilot, aby włączać i wyłączać diody LED, zmieniać kolor i tworzyć efekty świetlne. Więcej informacji można uzyskać u lokalnego sprzedawcy produktów FUSION lub na stronie internetowej www.fusionentertainment.com.

Czarny przewód na kablu LED jest zakończony żeńskim złączem 4 mm typu bullet, a kolorowe przewody są zakończone męskimi złączami 4 mm typu bullet. Można je podłączyć do złącz 4 mm typu bullet na przewodach (nie znajdują się w zestawie) lub odłączyć złącza typu bullet i podłączyć nieizolowane przewody.

- 1 Podłącz przewód dodatni (+) ze źródła zasilania o napięciu 12 V DC do czarnego przewodu na kablu diody LED.
- 2 Podłącz ujemny (-) przewód z tego samego źródła zasilania o napięciu 12 V DC do kolorowego przewodu lub przewodów kabla diody LED zgodnie z preferowanym kolorem.

Kolor diody	Kolor przewodu diody LED
Czerwony	Czerwony
Zielony	Zielony
Niebieski	Niebieski
Żółty	Czerwony i zielony
Karmazynowy	Czerwony i niebieski
Cyjanowy	Niebieski i zielony
Zimna biel	Turkusowy
Ciepła biel	Żółty

UWAGA: Możesz podłączyć przewód o kolorze zimnej bieli lub ciepłej bieli, aby zmienić ton dowolnej kombinacji koloru diody LED.

- 3 W razie potrzeby poprowadź dodatnie i ujemne przewody i podłącz je do źródła zasilania o napięciu 12 V DC (*Podłączenie przewodów diod LED do zasilania, strona 2*).

Podłączenie przewodów diod LED do zasilania

UWAGA: Ta funkcja jest dostępna wyłącznie w modelu sportowym.

Podłącz wszystkie przewody o napięciu 12 V DC diod LED do bezpiecznika 3 A po stronie źródła zasilania. Przewód dodatni (+) należy podłączyć do źródła zasilania o napięciu 12 V DC poprzez wyłącznik lub wyłącznik automatyczny, aby możliwe było włączanie i wyłączanie diod LED. Możesz użyć tego samego wyłącznika lub wyłącznika automatycznego, który steruje zasilaniem zestawu stereo, co umożliwia jednoczesne włączanie lub wyłączanie diod LED i zestawu stereo.

Do podłączenia diod do baterii należy użyć przewodu 22 AWG (0,33 mm²) lub grubszego.

- 1 Poprowadź przewody dodatnie zasilania (+) i ujemne uziemienia (-) z połączeń przewodów diod LED do baterii.
- 2 Podłącz ujemny przewód do ujemnego (-) zacisku baterii.
- 3 Podłącz dodatni przewód do dodatniego (+) zacisku poprzez bezpiecznik 3 A i wyłącznik lub wyłącznik automatyczny.

Mocowanie kratki do głośnika niskotonowego w wersji Classic

UWAGA: Ta funkcja jest dostępna wyłącznie w subwooferze w wersji Classic.

- 1 Po zamontowaniu subwoofera trzymaj kratkę, tak aby logo FUSION znajdowało się na dole w pozycji „godziny 6”.
- 2 Obróć kratkę w lewo o około 10°, tak aby logo FUSION było ustawione w pozycji „godziny 5”.
- 3 Zamocuj kratkę na krawędzi subwoofera.
- 4 Obróć kratkę w prawo, aby ją zamocować.

Informacje o głośniku

True-Marine™ Produkty

Produkty True-Marine poddawane są rygorystycznym testom środowiskowym w trudnych warunkach morskich, aby przewyższyć branżowe wytyczne dotyczące produktów morskich.

Każdy produkt, który posiada oznaczenie True-Marine, został zaprojektowany z myślą o prostocie użytkowania i łączy w sobie zaawansowane technologie morskie, zapewniając najlepszą rozrywkę w branży. Wszystkie produkty True-Marine są objęte 3-letnią ograniczoną gwarancją konsumencką FUSION na całym świecie.

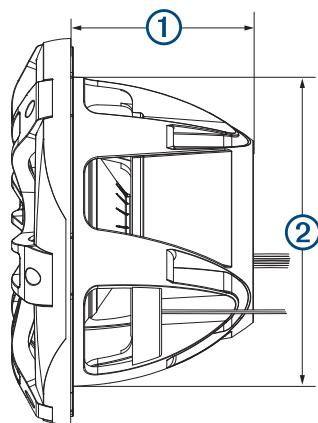
Rejestrowanie Subwoofer

Pomóż nam jeszcze sprawniej udzielać Tobie pomocy i jak najszybciej zarejestruj swoje urządzenie przez Internet.

- Odwiedź stronę www.fusionentertainment.com.
- Pamiętaj o konieczności zachowania oryginalnego dowodu zakupu (względnie jego kserokopii) i umieszczenia go w bezpiecznym miejscu.

Rysunki wymiarowe

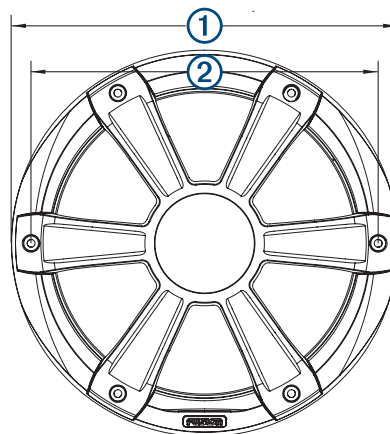
Widok boczny



①	130 mm (5 1/8 cala)
②	220 mm (8 21/32 cala)

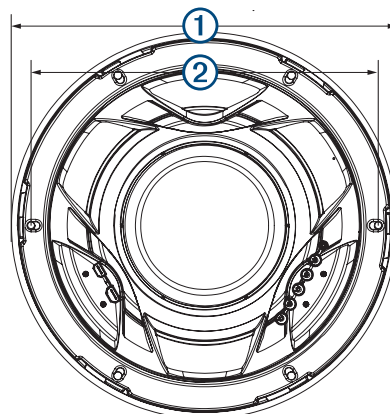
Przedstawiono głośnik niskotonowy w wersji Sport, ale wymiary są takie same jak w przypadku wersji Classic.

Model Sports — widok z przodu



①	275 mm (10 13/16 cala)
②	247 mm (9 3/4 cala)

Model Classic — widok z tyłu



①	275 mm (10 13/16 cala)
②	247 mm (9 3/4 cala)

Czyszczenie subwoofera

NOTYFIKACJA

Nie używaj silnych środków czyszczących lub środków na bazie rozpuszczalnika podczas czyszczenia subwoofera. Użycie takich środków czyszczących może uszkodzić produkt i unieważnić jego gwarancję.

Po prawidłowym zamontowaniu subwoofer ma klasę IP65 zapewniającą ochronę w trudnych warunkach morskich z przodu subwoofera. Subwoofer nie jest odporny na strumienie wody pod wysokim ciśnieniem, które mogą być użyte do czyszczenia łodzi. Zaniedbanie podczas czyszczenia łodzi wodą pod wysokim ciśnieniem może uszkodzić produkt i unieważnić jego gwarancję.

- 1 Należy czyścić kratkę z resztek słonej wody i soli za pomocą wilgotnej szmatki nasączonej wodą słodką.
- 2 Użyj łagodnych detergentów w celu usunięcia osadu z soli lub innych zanieczyszczeń.

Dane techniczne

Maksymalna moc	600 W
Moc znamionowa RMS	300 W
Czułość (1 W/1 m)	87 dB
Pasma przenoszenia	Od 30 Hz do 2 kHz

Min. głębokość montażu (prześwit)	133 mm (5 ¹ / ₄ cala)
Średnica mocowania (prześwit)	223 mm (8 ¹³ / ₁₆ cala)
Impedancja	4 Ω
Zalecana moc znamionowa wzmacniacza	50–400 W RMS, odtwarzanie muzyki
Bezpieczny dystans dla kompasu	520 cm (205 cala)
Napięcie zasilania diod LED (tylko model Sports)	Od 10,8 do 16 V DC
Prąd ładowania diod LED przy 14,4 V DC (tylko model Sports)	300 mA
Zakres temperatury roboczej	Od 0°C do 50°C (od 32°F do 122°F)
Zakres temperatury przechowywania	Od -20°C do 70°C (od -4°F do 158°F)
Materiał kopułki	Kopułka PP z ramką z gumy Santoprene
Klasa odporności na wodę i pył	IEC 60529 IP65

Zalecenia dotyczące optymalnej obudowy

Objętość uszczelnionej obudowy ¹	17,2 L (0,6 ft. ³)
Objętość obudowy z portem (wentylowana) ²	45 L (1,6 ft. ³)
Średnica portu	104 mm (4 cale)
Długość portu	265 mm (10 ⁷ / ₁₆ cala)

¹ W pełni wypełnione materiałem absorpcyjnym.

² Wypełnione materiałem absorpcyjnym.