

Instrukcja instalacji subwoofera Signature Series CRGBW 10"

Ważne informacje dotyczące bezpieczeństwa

⚠ OSTRZEŻENIE

Należy zapoznać się z zamieszczonym w opakowaniu produktu przewodnikiem *Ważne informacje dotyczące bezpieczeństwa i produktu* zawierającym ostrzeżenia i wiele istotnych wskazówek.

⚠ OSTRZEŻENIE

Urządzenie należy zamontować zgodnie z niniejszymi instrukcjami.

Przed rozpoczęciem montażu należy odłączyć zasilanie pojazdu lub jednostki pływającej.

⚠ PRZESTROGA

Stała ekspozycja na działanie poziomów ciśnienia akustycznego wynoszącego powyżej 100 dBA może spowodować trwałą utratę słuchu. O zbyt wysokim natężeniu dźwięku świadczy zazwyczaj brak możliwości usłyszenia, o czym rozmawiają znajdujące się w pobliżu osoby. Z wysokich poziomów głośności należy korzystać możliwie jak najkrócej. W przypadku zauważenia u siebie zjawiska „dzwonienia” w uszach lub przytłumienia słuchu należy przerwać korzystanie ze słuchawek i poddać się badaniu słuchu.

Podczas wiercenia, cięcia lub szlifowania należy zawsze nosić okulary ochronne, ochronniki słuchu i maskę przeciwpyłową, aby zapobiec obrażeniom ciała.

NOTYFIKACJA

Podczas wiercenia i wycinania należy zawsze sprawdzić, co znajduje się po drugiej stronie obrabianej powierzchni, aby uniknąć uszkodzenia łodzi.

W celu zapewnienia optymalnej wydajności zdecydowanie zaleca się, aby system audio został zainstalowany przez profesjonalnego instalatora.

Przed rozpoczęciem instalacji należy przeczytać wszystkie instrukcje dotyczące montażu. Jeśli napotkasz trudności podczas instalacji, odwiedź stronę www.fusionentertainment.com, aby uzyskać pomoc techniczną.

Przez pierwsze kilka godzin po podłączeniu subwoofera należy używać od niskich do średnich poziomów głośności. Pomaga to poprawić ogólny dźwięk subwoofera, stopniowo rozluźniając jego ruchome elementy, takie jak stożek, pająk i moduł dźwięku wielokanałowego

Niezbędne narzędzia

- Wiertarka elektryczna
- Wiertło (wielkość zależy od materiału powierzchniowego)
- Wkrętak krzyżowy
- Odpowiednia piła lub nóż do cięcia materiału powierzchniowego
- Przewód głośnika 12 AWG (3,31 mm²) lub większy
- Żeńskie złącza widełkowe głośników 6,3 mm (zalecane)
- Przewód głośnika 22 AWG (0,33 mm²) lub większy dla diod LED (tylko modele sportowe)

- Męskie i żeńskie złącza 4 mm typu bullet do przewodów LED (zalecane, tylko modele sportowe)
- Obcinacz do drutu (opcjonalnie)
- Zaciskarka (opcjonalnie)
- Taśma izolacyjna (opcjonalnie)
- Środek uszczelniający do zastosowań morskich (opcjonalnie)

UWAGA: W przypadku instalacji niestandardowych mogą być potrzebne dodatkowe narzędzia i materiały.

Uwagi dotyczące montażu

NOTYFIKACJA

W przypadku montażu subwoofera w miejscu narażonym na działanie czynników atmosferycznych lub wody należy zamontować subwoofer na pionowej powierzchni. Jeśli subwoofer zostanie zamontowany na poziomej powierzchni skierowanej do góry, woda może gromadzić się wewnątrz subwoofera i wokół niego, powodując jego uszkodzenie.

Aby zamontować subwoofer na zewnątrz łodzi, należy zamontować go wysoko nad poziomem wody, w miejscu, w którym nie będzie narażony na zanurzenie lub uszkodzenia przez nabrzeże, pale lub inny sprzęt. Po prawidłowym zamontowaniu subwoofera jego przednia strona będzie bezpieczna. Kontakt z wodą lub uszkodzenie tylnej części subwoofera powoduje unieważnienie gwarancji. Dotyczy to również sytuacji, gdy subwoofer jest zamontowany w szczelnej obudowie i zostanie narażony na zalewanie. Korzystanie z obudowy z portem lub otworem wentylacyjnym wystawionym na działanie czynników zewnętrznych może spowodować gromadzenie się wody i uszkodzenie subwoofera.

Przed wykonaniem jakichkolwiek połączeń z jednostką źródłową, wzmacniaczem lub głośnikami należy wyłączyć system audio. Niezastosowanie się do tych zaleceń może prowadzić do permanentnego uszkodzenia systemu audio.

Należy chronić wszystkie zaciski i połączenia przed uziemieniem i wzajemnym kontaktem. Niezastosowanie się do tych zaleceń może prowadzić do permanentnego uszkodzenia systemu audio i unieważnienia gwarancji produktu.

Podczas wybierania miejsca montażowego dla subwoofera należy uwzględnić następujące kwestie:

- Należy wybrać miejsce montażowe, które zapewni odpowiedni prześwit głębokości montażu subwoofera, określony w danych technicznych produktu.
- Należy wybrać płaską powierzchnię montażową, aby uzyskać najlepszą szczelność.
- Należy wybrać miejsce, w którym materiał powierzchniowy jest wystarczająco gruby, aby utrzymać ciężar subwoofera. Należy pamiętać, że podczas korzystania subwoofer wibruje, więc jeśli materiał jest cienki, może to powodować nadmierne wibracje i negatywnie wpływać na jakość dźwięku.
- Przewody głośników należy chronić przed ostrymi przedmiotami i zawsze należy zakładać gumowe pierścienie wzmacniające podczas przeciągania okablowania przez panele.
- Aby uniknąć zakłóceń kompasu magnetycznego, subwoofera nie należy instalować w odległości mniejszej niż bezpieczny dystans dla kompasu podany w danych technicznych produktu.

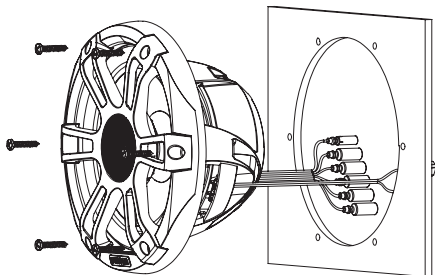
Wybór odpowiedniej lokalizacji montażowej optymalizuje wydajność subwoofera. Głośniki Fusion® zostały zaprojektowane tak, aby działały w jak najszerszym zakresie miejsc montażowych, ale im więcej czasu poświęcisz na zaplanowanie

instalacji, tym lepszy uzyskasz dźwięk. Aby uzyskać więcej informacji na temat wyboru miejsca montażu dla subwoofera oraz jego danych technicznych, odwiedź stronę www.fusionentertainment.com.

Montaż subwoofera

Przed zamontowaniem subwoofera należy wybrać miejsce montażu zgodnie z powyższymi wskazówkami.

- 1 Poprowadź przewody głośnika (i przewody diod LED, jeśli występują) od źródła do głośnika.
- 2 Przytnij szablon i upewnij się, że pasuje do wybranego miejsca.
- 3 Ustaw szablon, tak aby logo Fusion zostało ustawione.
- 4 Zamocuj szablon w wybranym miejscu montażu.
- 5 Za pomocą wyrzynarki lub narzędzia obrotowego przetnij powierzchnię montażową wzdłuż wewnętrznej krawędzi linii na szablonie.
- 6 Umieść subwoofer w wycięciu, aby sprawdzić dopasowanie.
- 7 W razie potrzeby skorzystaj z pilnika i papieru ściernego w celu dostosowania rozmiaru wycięcia.
- 8 Po dopasowaniu subwoofera do wycięcia upewnij się, że otwory montażowe subwoofera znajdują się w jednej linii z otworami prowadzącymi na szablonie.
- 9 Jeśli otwory montażowe nie są wyrównane, zaznacz nowe położenie otworów.
- 10 Korzystając z wiertła dostosowanego do typu powierzchni montażowej i śruby, wywierć otwory.
- 11 Usuń szablon z powierzchni montażowej.
- 12 Podłącz przewody subwoofera, zwracając uwagę na biegunowość (*Okablowanie głośnika, strona 2*).
- 13 W razie potrzeby podłącz przewody diod LED (*Okablowanie diod LED, strona 2*).
- 14 Umieść subwoofer w wycięciu.



- 15 Przymocuj subwoofer do powierzchni montażowej przy użyciu dostarczonych wkrętów.

UWAGA: Nie dokręcaj śrub zbyt mocno, zwłaszcza jeśli powierzchnia montażowa nie jest płaska.

W przypadku subwoofera w wersji Classic przymocuj kratkę z przodu.

Okablowanie głośnika

Podczas podłączania subwoofera do wzmacniacza należy zwrócić uwagę na następujące kwestie.

- Przewód głośnika nie jest dołączony do zestawu subwoofera. Do podłączenia subwoofera do wzmacniacza należy użyć większego przewodu głośnikowego 12 AWG (3,31 mm²).
- Przewody subwoofera są zakończone męskimi złączami widełkowymi. Aby uzyskać najlepszą jakość połączenia, do podłączenia okablowania głośników do wyjść należy użyć żeńskich złączy widełkowych 6,3 mm (do nabycia osobno).

Tabele te służą do określania biegunowości i wielkości złącza widełkowego głośnika niskotonowego.

Kolor wyjścia	Polaryzacja
Biały	Dodatni (+)
Biały z czarnym paskiem	Ujemny (-)

Okablowanie diod LED

Zaleca się zainstalowanie bezprzewodowego pilota zdalnego sterowania CRGBW Fusion z głośnikami, aby włączyć i wyłączyć diody LED, zmieniać kolory i uruchamiać efekty świetlne. Więcej informacji można uzyskać u lokalnego sprzedawcy produktów Fusion lub na stronie internetowej www.fusionentertainment.com.

Należy postępować zgodnie z instrukcjami dołączonymi do pilota zdalnego sterowania, aby podłączyć przewody diod LED między głośnikami a modułem odbiornika zdalnego sterowania i podłączyć moduł odbiornika do zasilania.

Jeśli nie chcesz instalować pilota zdalnego sterowania, możesz ustawić diody LED na tryb statyczny, podłączając kolorowe przewody LED do źródła zasilania (*Podłączanie przewodów diod LED, strona 2*).

UWAGA: Diody LED są dostępne wyłącznie w modelu sportowym.

Podłączanie przewodów diod LED

Jeśli zalecany pilot zdalnego sterowania nie jest instalowany, możesz ustawić statyczny kolor diod LED, podłączając kolorowe przewody LED do zacisku ujemnego (-) źródła zasilania 12 V DC. Istnieje możliwość rozdzielnie przewodu ujemnego (-) na wiele przewodów LED w celu dostosowania koloru i tonu diody LED. Aby zamknąć obwód, podłącz czarny przewód LED do dodatniego (+) zacisku tego samego źródła zasilania.

Czarny przewód na kablu LED jest zakończony żeńskim złączem 4 mm typu bullet, a kolorowe przewody są zakończone męskimi złączami 4 mm typu bullet. Można je podłączyć do złącz 4 mm typu bullet na przewodach (nie znajdują się w zestawie) lub odłączyć złącza typu bullet i podłączyć niez izolowane przewody.

Do podłączenia diod do baterii należy użyć przewodu 22 AWG (0,33 mm²) lub grubszego.

Należy podłączyć dodatni (+) przewód wszystkich diod LED głośnika do bezpiecznika 3 A w pobliżu źródła zasilania. Przewód dodatni (+) należy podłączyć do źródła zasilania poprzez wyłącznik lub wyłącznik automatyczny, aby możliwe było włączanie i wyłączanie diod LED. Możesz użyć tego samego wyłącznika lub wyłącznika automatycznego, który steruje zasilaniem zestawu stereo, co umożliwia jednoczesne włączanie lub wyłączanie diod LED i zestawu stereo.

- 1 Podłącz czarny przewód na kablu diody LED do dodatniego zacisku (+) źródła zasilania.

NOTYFIKACJA

Aby uniknąć uszkodzenia głośników lub zbiornika, należy podłączyć ten przewód do bezpiecznika 3 A w pobliżu źródła zasilania.

- 2 Podłącz ujemny (-) przewód z tego samego źródła zasilania do kolorowego przewodu lub przewodów kabla diody LED zgodnie z preferowanym kolorem.

NOTYFIKACJA

Nieuzywane przewody LED należy zaizolować w celu uniknięcia zwarcia.

Kolor diody	Kolor przewodu diody LED
Czerwony	Czerwony
Zielony	Zielony
Niebieski	Niebieski
Żółty	Czerwony i zielony
Karmazynowy	Czerwony i niebieski
Cyjanowy	Niebieski i zielony

Kolor diody	Kolor przewodu diody LED
Zimna biel	Turkusowy
Ciepła biel	Żółty

UWAGA: Możesz podłączyć przewód o kolorze zimnej bieli lub ciepłej bieli, aby zmienić ton dowolnej kombinacji koloru diody LED.

Mocowanie kratki do głośnika niskotonowego w wersji Classic

UWAGA: Ta funkcja jest dostępna wyłącznie w subwooferze w wersji Classic.

- Po zamontowaniu subwoofera trzymaj kratkę, tak aby logo Fusion znajdowało się na dole w pozycji „godziny 6”.
- Obróć kratkę w lewo o około 10°, tak aby logo Fusion było ustawione w pozycji „godziny 5”.
- Zamocuj kratkę na krawędzi subwoofera.
- Obróć kratkę w prawo, aby ją zamocować.

Informacje o głośniku

True-Marine™ Produkty

Produkty True-Marine poddawane są rygorystycznym testom środowiskowym w trudnych warunkach morskich, aby przewyższyć branżowe wytyczne dotyczące produktów morskich.

Każdy produkt, który posiada oznaczenie True-Marine, został zaprojektowany z myślą o prostocie użytkowania i łączy w sobie zaawansowane technologie morskie, zapewniając najlepszą rozrywkę w branży. Wszystkie produkty True-Marine są objęte 3-letnią ograniczoną gwarancją konsumencką Fusion na całym świecie.

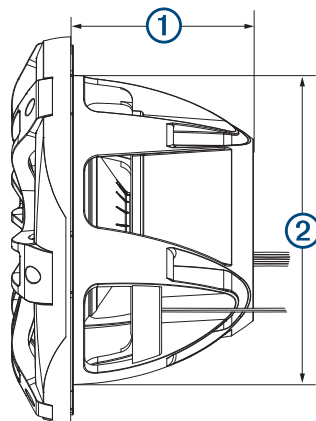
Rejestrowanie Subwoofer

Pomóż nam jeszcze sprawniej udzielać Tobie pomocy i jak najszybciej zarejestruj swoje urządzenie przez Internet.

- Odwiedź stronę www.fusionentertainment.com/marine/register.
- Pamiętaj o konieczności zachowania oryginalnego dowodu zakupu (względnie jego kserokopii) i umieszczenia go w bezpiecznym miejscu.

Rysunki wymiarowe

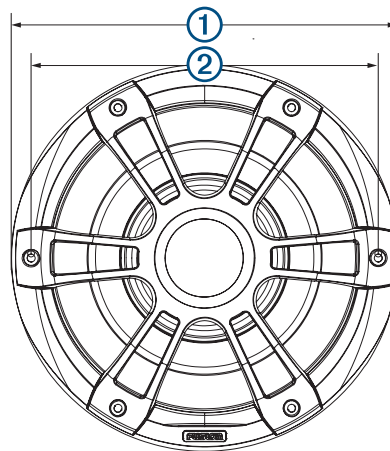
Widok boczny



①	130 mm (5 1/8 cala)
②	220 mm (8 21/32 cala)

Przedstawiono głośnik niskotonowy w wersji Sport, ale wymiary są takie same jak w przypadku wersji Classic.

Model Sports — widok z przodu



①	275 mm (10 13/16 cala)
②	247 mm (9 3/4 cala)

Przedstawiono głośnik niskotonowy w wersji Sport, ale wymiary są takie same jak w przypadku wersji Classic.

Czyszczenie subwoofera

NOTYFIKACJA

Nie używaj silnych środków czyszczących lub środków na bazie rozpuszczalnika podczas czyszczenia subwoofera. Użycie takich środków czyszczących może uszkodzić produkt i unieważnić jego gwarancję.

Po prawidłowym zamontowaniu subwoofer ma klasę IP65 zapewniającą ochronę w trudnych warunkach morskich z przodu subwoofera. Subwoofer nie jest odporny na strumienie wody pod wysokim ciśnieniem, które mogą być użyte do czyszczenia łodzi. Zaniedbanie podczas czyszczenia łodzi wodą pod wysokim ciśnieniem może uszkodzić produkt i unieważnić jego gwarancję.

- Należy czyścić kratkę z resztek słonej wody i soli za pomocą wilgotnej szmatki nasączonej wodą słodką.
- Użyj łagodnych detergentów w celu usunięcia osadu z soli lub innych zanieczyszczeń.

Dane techniczne

Maksymalna moc	600 W
Moc znamionowa RMS	300 W
Czułość (1 W/1 m)	86 dB
Pasma przenoszenia	Od 30 Hz do 2 kHz
Min. głębokość montażu (prześwit)	133 mm (5 1/4 cala)
Średnica mocowania (prześwit)	223 mm (8 13/16 cala)
Impedancja	4 Ω
Zalecana moc znamionowa wzmacniacza	50–400 W RMS, odtwarzanie muzyki
Bezpieczny dystans dla kompasu	520 cm (205 cala)
Napięcie zasilania diod LED (tylko model Sports)	Od 10,8 do 16 V DC
Prąd ładowania diod LED przy 14,4 V DC (tylko model Sports)	300 mA
Zakres temperatury roboczej	Od 0°C do 50°C (od 32°F do 122°F)
Zakres temperatury przechowywania	Od -20°C do 70°C (od -4°F do 158°F)
Materiał kopułki	Kopułka PP z ramką z gumy Santoprene
Klasa odporności na wodę i pył	IEC 60529 IP65

Zalecenia dotyczące optymalnej obudowy

Objętość uszczelnionej obudowy ¹	27 l (0,95 ft. ³)
Objętość obudowy z portem (wentylowana) ²	45 l (1,6 ft ³)
Średnica portu	104 mm (4 cale)
Długość portu	265 mm (10 ⁷ / ₁₆ cala)

¹ W pełni wypełnione materiałem absorpcyjnym.

² Wypełnione materiałem absorpcyjnym.